



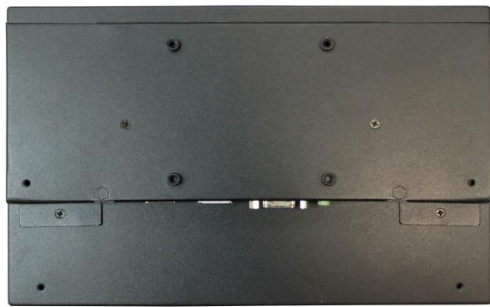
產品規格書

客戶：	
型號：	NTSP101 V3XX

Features :



- ★ 10.1" 16:10 ,1280x800 解析度
- ★ 全平面電容式多點觸控(10點)
- ★ 表面硬度7H強化玻璃
- ★ 廣溫面板 (-20~60°C)
- ★ 金屬外殼，搭配多樣化的安裝支架選項
- ★ 台灣製造，三年保固
- ★ 可適應各種嚴格環境
- ★ 提供抗眩光/抗反光/抗指紋 保護膜選項
- ★ 可自由選擇各種視訊端子 (VGA/DVI/HDMI/DP)



BSMI



CE



FCC



RoHS

Compliance

規格書修改紀錄

版本	修改紀錄	舊版敘述	新版敘述
v1801.1	重新排版		

規格

顯示面板規格

完整型號	NTSP101 <u>XX-XXXXXXX</u> -300 *	像素大小	0.1695x0.1695 mm
對角線尺寸	10.1 inch	反應時間	25 msec
可視區域	216.96x135.6 mm	背光結構	LED (white LED)
解析度	1280x800	可視角度 (左/右,上/下)	170° / 170° (Typ.)
亮度	300 nits	背光壽命	15000 HRS
對比	1300:1	操作溫度	-20~60°C
螢幕比例	16:10	表面處理	Anti-Reflection ≤ 1.5% / Anti-Static
支援色彩	262K Colors (RGB-6bits)		

註：完整型號依照選配規格而定

Display Input Options

Item	Connectors	Model No.
Standard	VGA+DVI	NTSP101XX-XXXXX <u>1</u> X-300
Option1	VGA+DVI+HDMI	NTSP101XX-XXXXX <u>7</u> X-300
Option2	VGA+HDMI+DP	NTSP101XX-XXXXX <u>3</u> X-300

電源輸入選項

項目	說明	型號
DC 12V (標準)	DC-12V, 附AC/DC 變壓器	NTSP101NP-XXXXXX <u>1</u> -300
DC 12V (選配)	DC-12V, 附AC/DC 變壓器 鎖螺式端子 *	NTSP101NP-XXXXXX <u>2</u> -300



* DC-12V 鎖螺式端子(選配)

實體規格

外觀尺寸	254.4x175x47.8 mm	淨重	≤ 1.85 KG
壁掛孔	VESA 75x75 mm	毛重	≤ 3.23 KG

外殼材質選項

項目	材質
標準	鍍鋅鋼板
選項	不鏽鋼
選項	鋁

音源規格

項目	說明	端子
音源輸入	立體聲雙聲道	標準3.5mm 音源輸入孔
喇叭	2W x2	



音源輸入



喇叭

觸控規格

無觸控機種

型號	NTSP101N0-XXXXXXX-300	保護玻璃厚度	2.0±0.2mm
		表面硬度	≥7H

電容式觸控機種

型號	NTSP101NP-XXXXXXX-300	透光率	≥87%
觸控面板	投射式電容	準確度	99.00%
觸控點數	10點觸控	表面處理	2.2±0.2mm
輸入介面	USB	表面硬度	≥7H



* 全平面無邊框

Surface Film Options

AG	抗眩光
AFP	抗汗/防指紋
AR	抗反光
AS	防窺

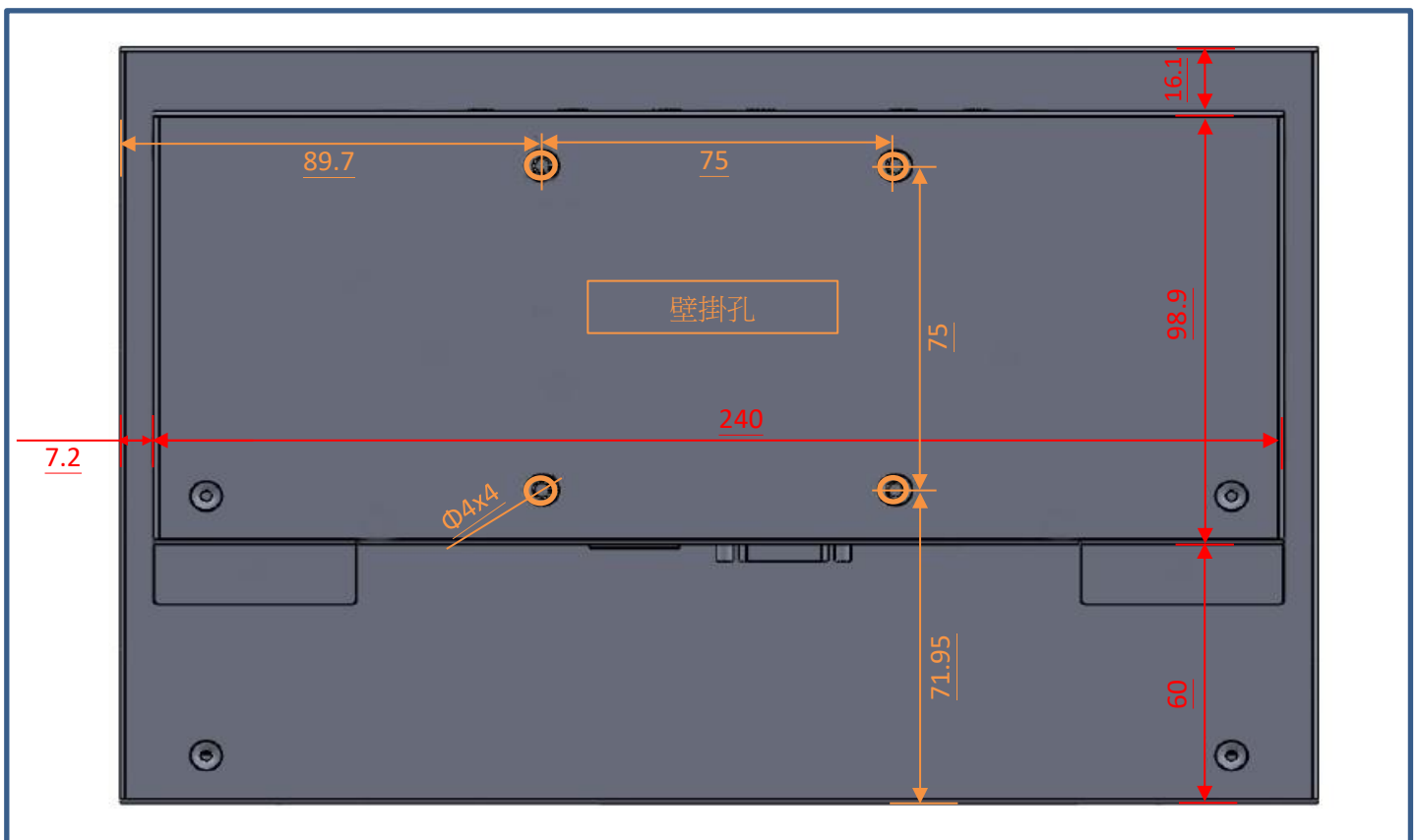
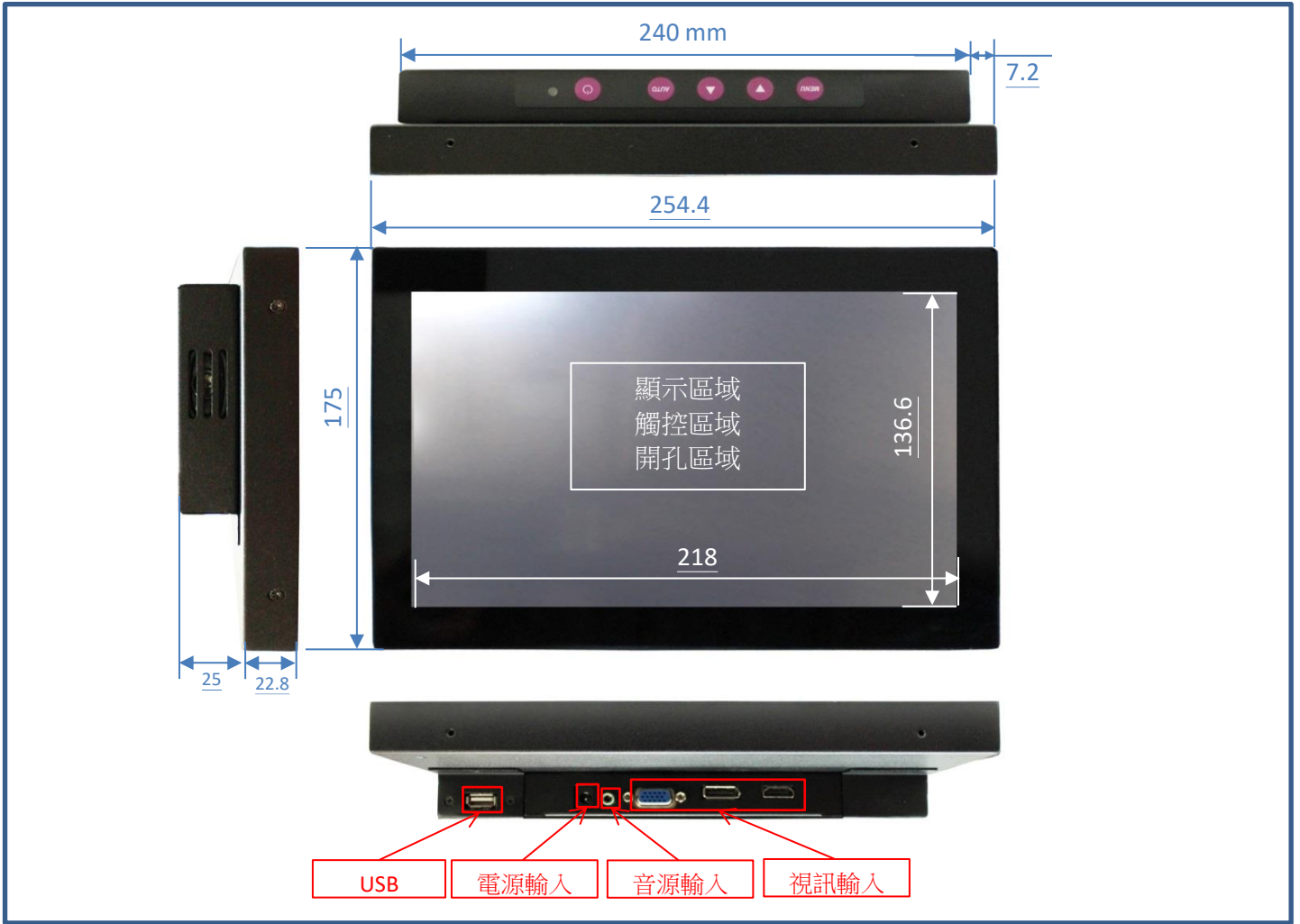


配件

項目	描述	數量
VGA 線	D-Sub 15Pin 公對公, 1.2公尺	1
音源線	3.5mm 公對公音源輸入端子, 1.2公尺	1
AC/DC 變壓器	4.16A/12V 符合CE/FCC/CCC/UL/RoHS/PSE/JET 認證	1
電源線	*(依照出貨國家而定)	1
USB 線	A type 公對公, 1.5公尺 *(僅適用觸控機種)	1

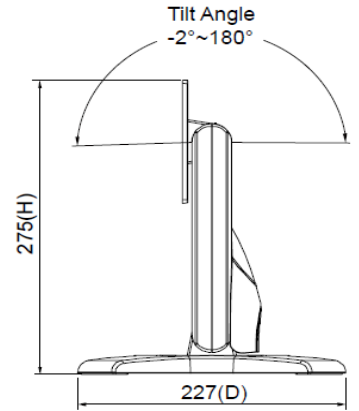
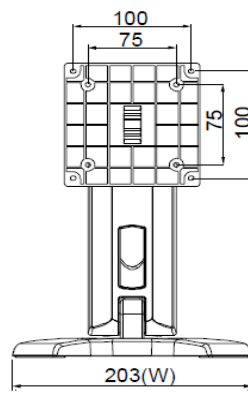


外觀尺寸

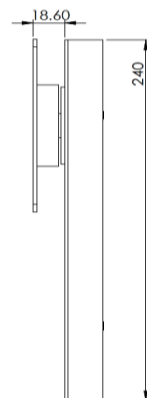
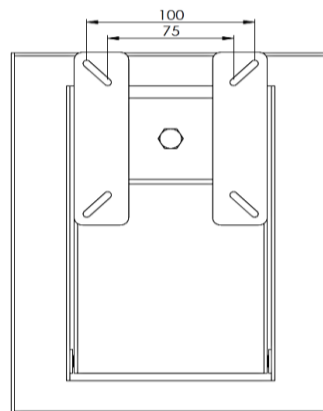


安裝配件(桌上型腳座)

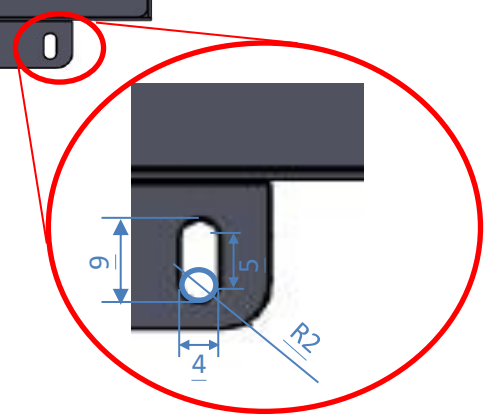
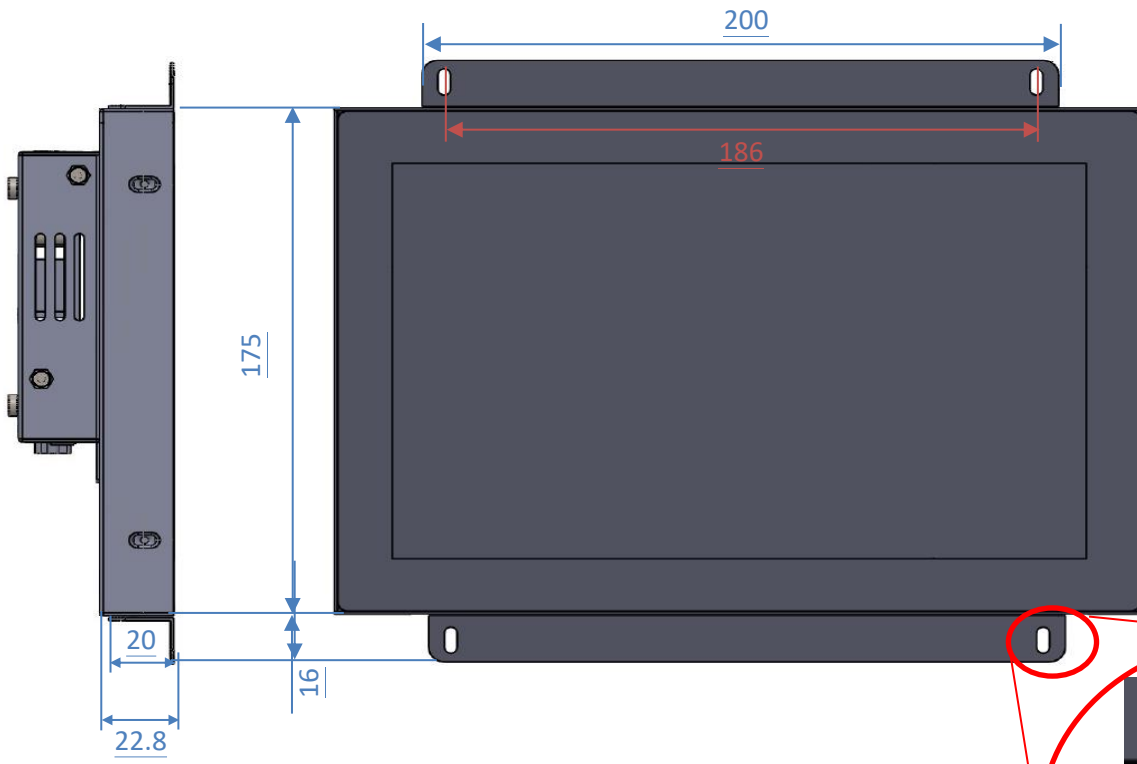
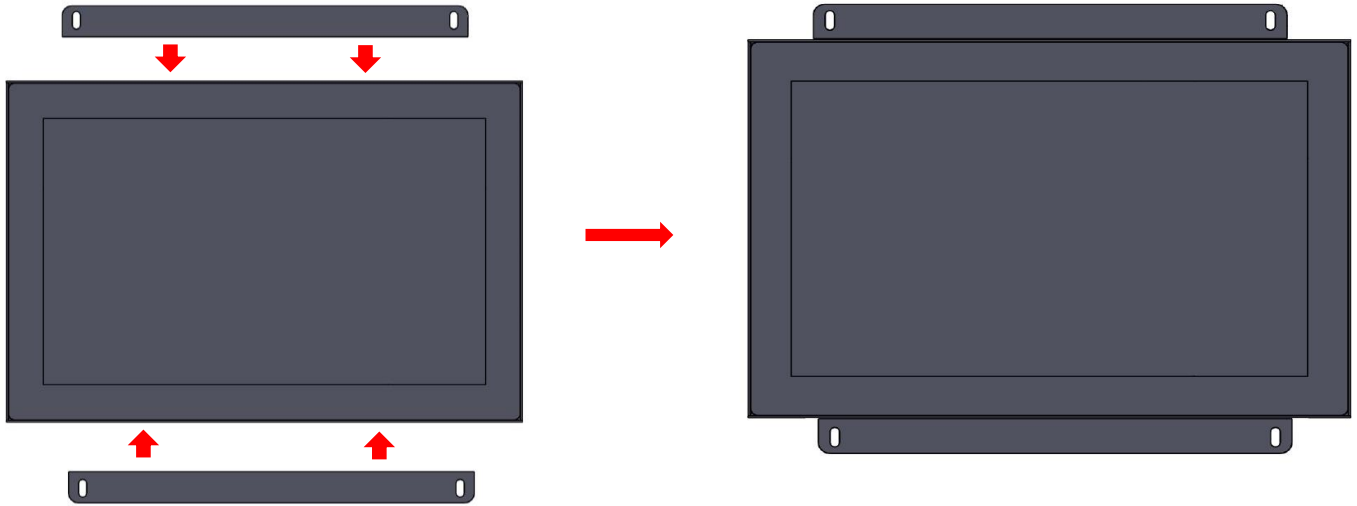
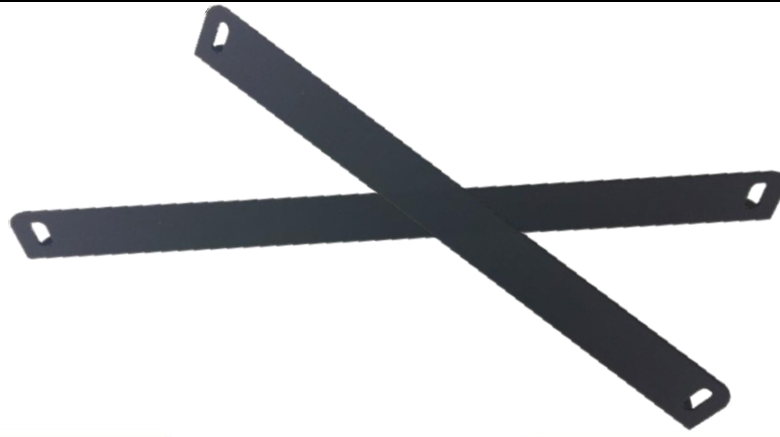
項目	B腳座	型號	DST-1B001
適用壁掛孔	100x100 / 75x75 mm	外觀尺寸	203x275x227 mm
材質	鋼/塑膠/鋁	淨重	1.8 KG
傾仰角	-2° ~ +180°	最大承載重量	15KG



項目	Z腳座	型號	DST-0BZ02
適用壁掛孔	100x100 / 75x75 mm	外觀尺寸	240x190x41.6 mm
材質	鍍鋅鋼板	淨重	2.6 KG
傾仰角	-2° ~ +180°	最大承載重量	15 KG

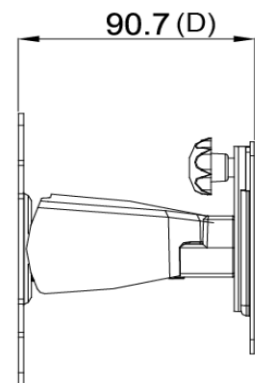
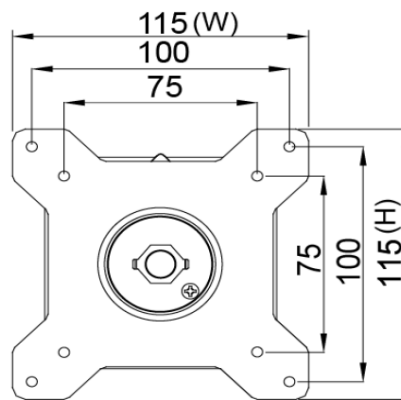
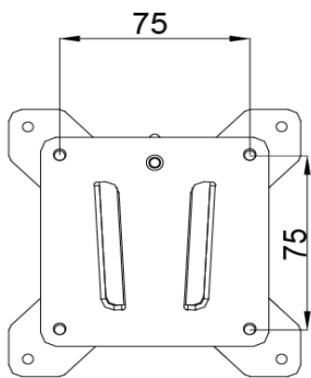


安裝配件(四邊支架)

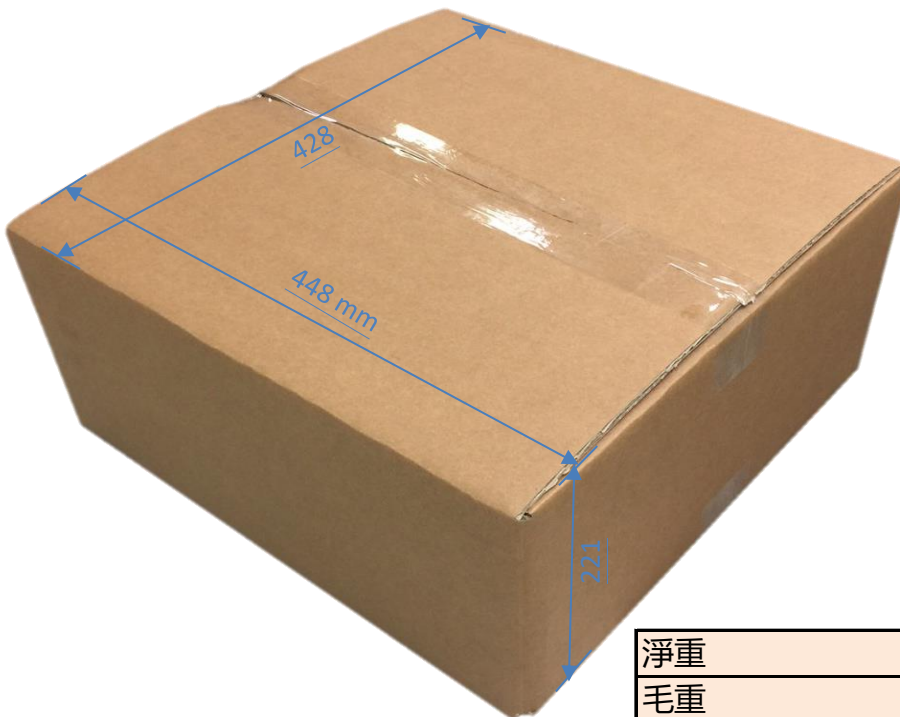




安裝配件(壁掛架)



包裝材積資料



淨重	≤1.85 KG
毛重	≤3.23 KG