



產品規格書

客戶：	
型號：	NTI320 V001

產品特色

- ★ 32" 16:9 ,1920x1080 (Full-HD) 解析度
- ★ VA廣視角製程 (178° /178°)
- ★ 紅外線多點觸控(選配)
- ★ 表面硬度7H強化玻璃
- ★ 支援多點觸控(10點)
- ★ 金屬外殼, 搭配多樣化的安裝支架選項
- ★ 台灣製造, 三年保固
- ★ 可適應各種嚴格環境
- ★ 提供高亮度面板選項
- ★ 提供抗眩光/抗反光/抗指紋 保護膜選項
- ★ 支援隨身碟媒體播放(免接電腦)



BSMI



CE



FCC



RoHS

Compliance

規格書修改紀錄

版本	修改紀錄	舊版敘述	新版敘述
v1803.1	中文版首次發行		
v1803.2	重新排版		

顯示規格

完整型號	NTI320X0XXXSA-001 *	像素大小	0.3637x0.3637 mm
對角線尺寸	31.5 inch	反應時間	8 msec
可視區域	698.4x392.85 mm	背光結構	LED (white LED)
解析度	1920x1080 (FHD)	可視角度 (左/右,上/下)	178°/178° (CR=10)
對比	3000:1	背光壽命	50000 HRS
螢幕比例	16:9	操作溫度	0~50°C
支援色彩	8Bit Colors	表面處理	Anti-glare, Hardness 3H

註：完整型號依照選配規格而定

視訊端子

輸入端子	描述	輸入端子	描述
VGA	15pin D-Sub x1	DVI	DVI-I x1
HDMI	HDMI 1.4 x2	USB	USB Type A x1 *

* 此USB輸入適用USB隨身碟或USB儲存裝置，插入後可自動循環播放隨身碟內的影片

支援播放格式

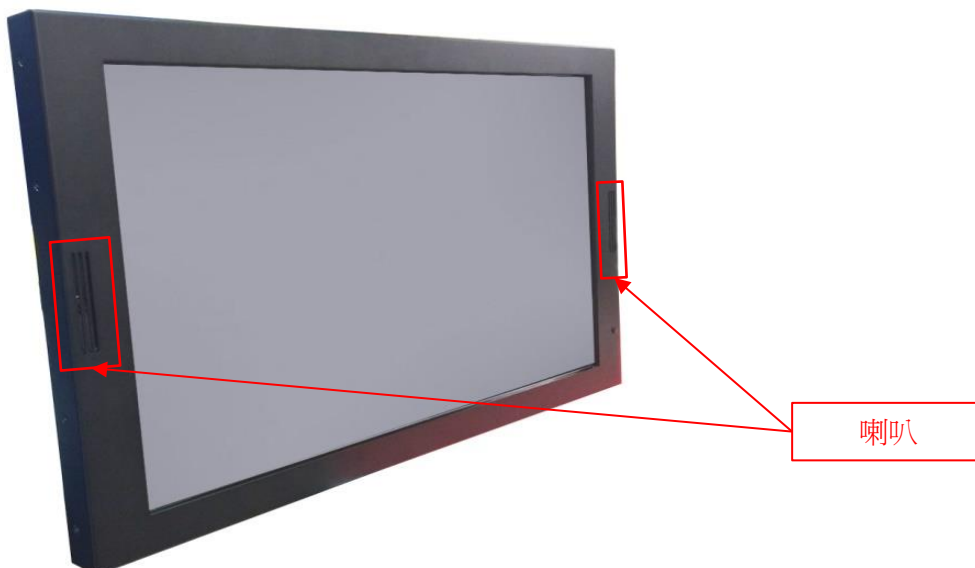
影片	.avi .mpg .dat .vob .mov .mkv .rm .rmvb .mp4 .mjpeg .ts .trp .wmv .asf .flv
圖片	.jpg .bmp .png
音樂	.mp3 .m4a

備註：

1. USB播放功能無法同時使用觸控功能
2. 選配觸控需連接電腦、Android或Linux主機
3. USB媒體播放功能不需接電腦，只需要隨身碟或USB儲存裝置

音源輸出入規格

項目	說明	端子
音源輸入	立體聲雙聲道	標準3.5mm 音源輸入孔
喇叭	10W x2	



規格選項
亮度

項目	亮度	型號
標準	500 nits	NTI320X0XX N SA-001
室外	1000 nits	NTI320X0XX A SA-001

風扇

項目	規格
標準	Fanless
內置風扇 (選配)	7 Blades/3.6W/2200r.p.m

表面保護膜

標準	無
AG	抗眩光
AFP	抗汗/防指紋
AR	抗反光
AS	防窺
UV	抗UV


外殼材質

項目	規格
標準	鍍鋅鋼板 (SECC)
選項	不鏽鋼
選項	鋁

觸控選項
無觸控

型號	NTI320 0 XXXSA-001
----	---------------------------

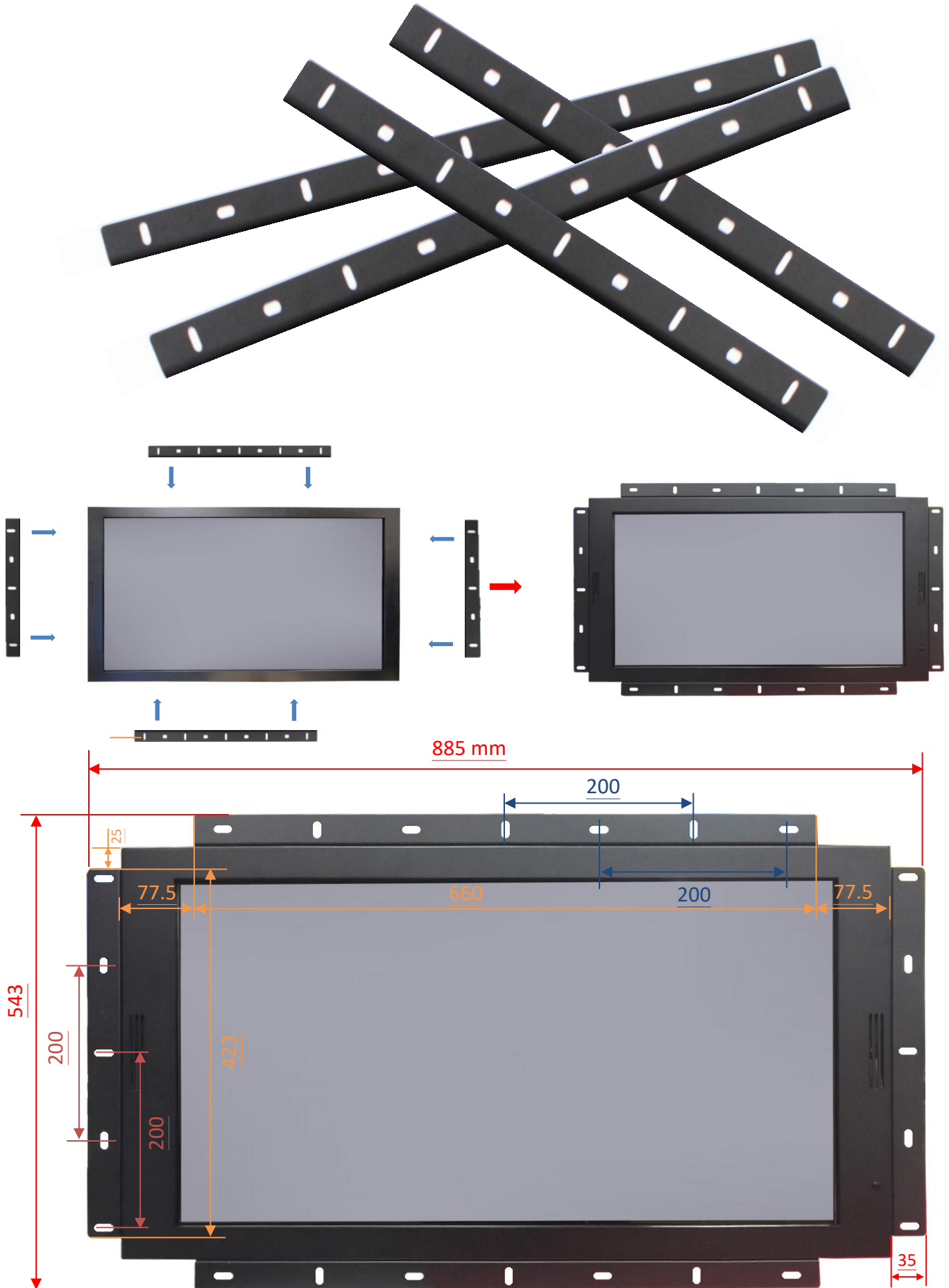
紅外線觸控

型號	NTI320 I XXXSA-001	透光率	≥92%
觸控面板	I.R. Touch	準確度	99%
觸控點數	10 points	保護玻璃厚度	4±0.2mm
輸入介面	USB	表面硬度	≥7H

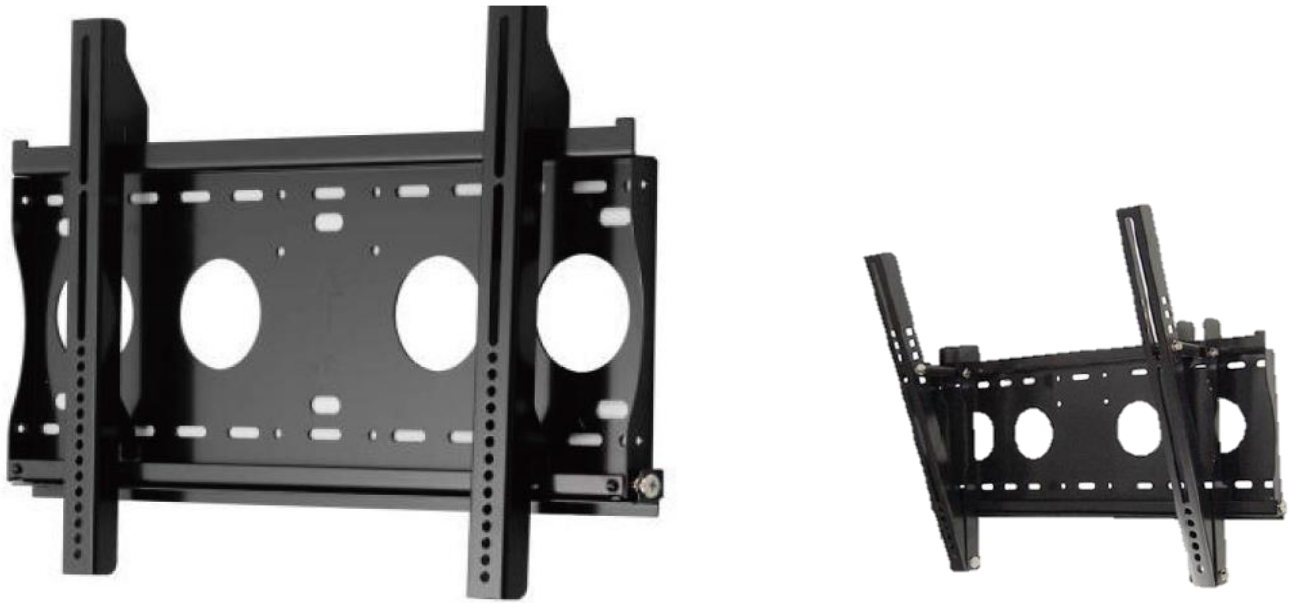
配件

項目	描述	數量
VGA 線	D-Sub 15Pin 公對公, 1.2公尺	1
音源線	3.5mm 公對公音源輸入端子, 1.2公尺	1
電源線	*(依照出貨國家而定)	1
USB 線	A type 公對公, 1.5公尺 *(僅適用觸控機種)	1

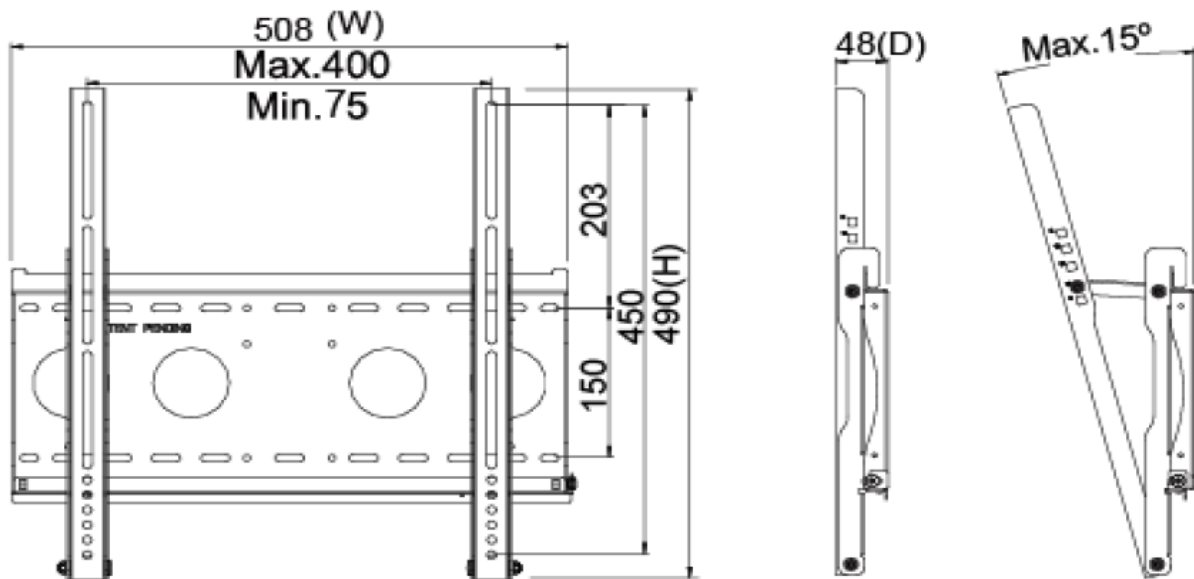
安裝配件(四邊支架)



安裝配件 (壁掛架)



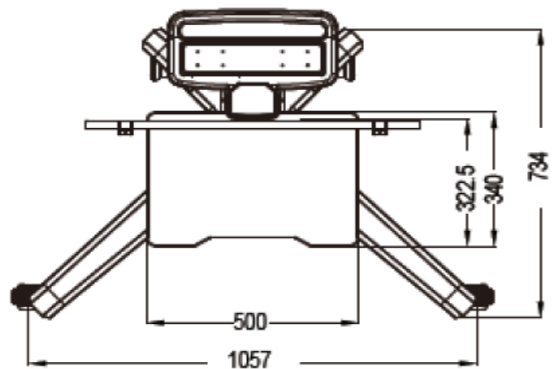
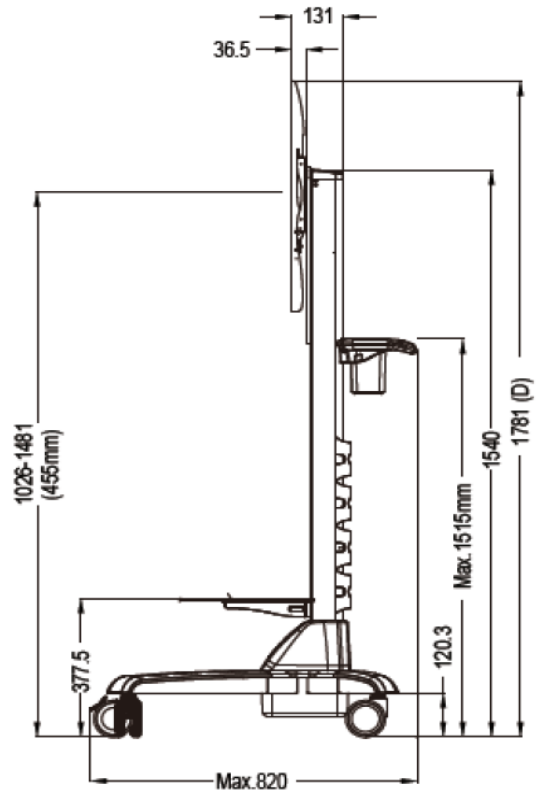
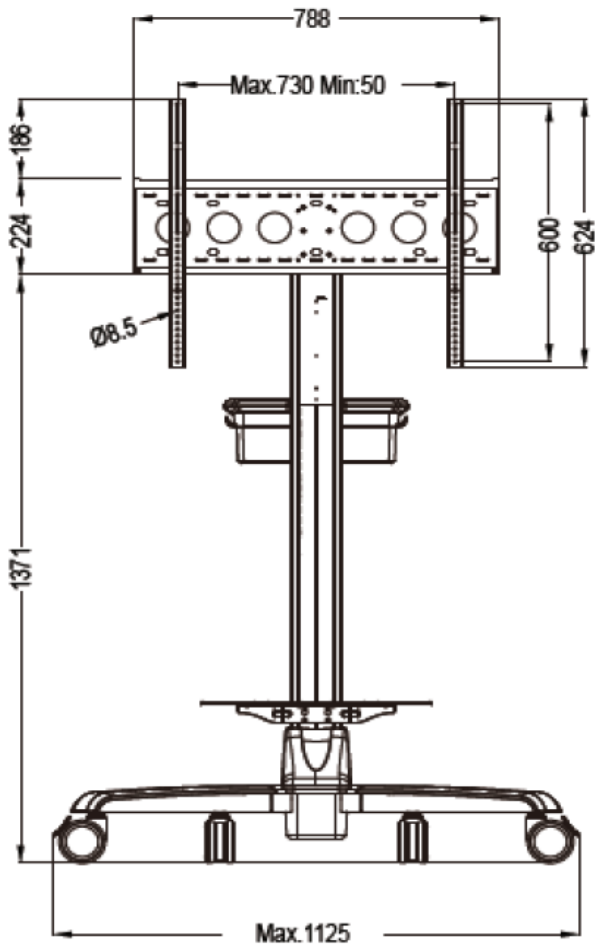
		型號	WMB-B001
適用壁掛孔	Max. 400x450 mm	本體尺寸	508x490x48 mm
材質	SECC	淨重	4.01 KG
傾仰角度	0°/5°/10°/13°/15°	支撐最大重量	80 KG
螺絲規格	M4/M5/M6/M8	離壁面最小距離	48 mm



安裝配件 (移動式推車)



淨重	26.2 KG
包裝材積	W1545xD383xH392 mm
螺絲規格	M4/M5/M6/M8
材質	Alumimum /Plastic/Steel
最大支援壁掛孔距	700x600mm
最大支撐重量	35 KG
移動輪	4 (front 2 bracking)
高度調整範圍	500 mm
RoHS/REACH 認證	Yes



包裝材積資料



單箱淨重	≤19 KG
單箱毛重	≤22 KG