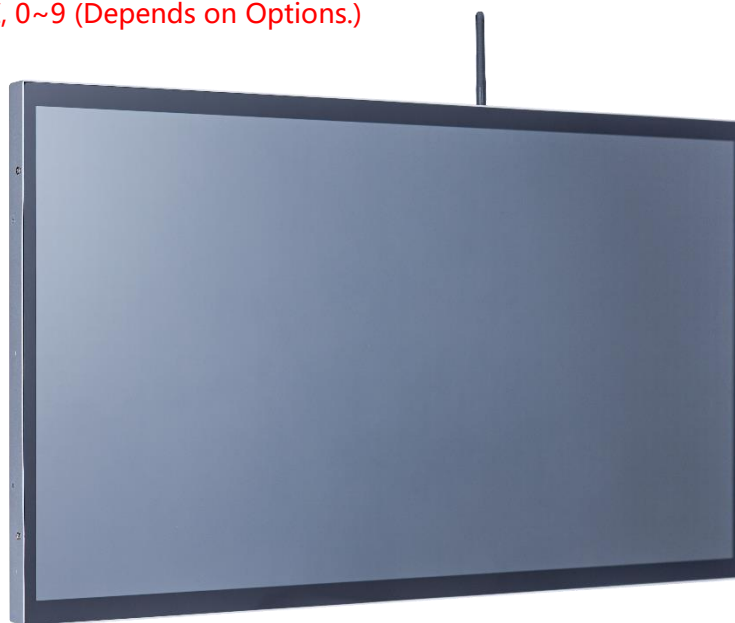


製品仕様書

客先	
製品名	NTAP215-6-Q2 V500
モデル番号	NTAP215H<u>X6XX</u>-Q2A72F8-<u>XXFX</u>-500

* X = A~Z, 0~9 (Depends on Options.)



製品仕様書変更履歴			
バージョン	変更内容	旧バージョン	新バージョン
v2407.1	初発行		

製品紹介

- ★ 21.5" 産業用パネル、1920x1080 (FHD) 解像度
- ★ 1500nits 高輝度
- ★ 広い視野角 (上下/左右) : 178°/178°
- ★ Rock Chip ARM Cortex A17 RK3288 Quad-Core 1.8GHz CPU
- ★ On Board DDR3 2G RAM (最大 4G)
- ★ On Board 8G Flash ROM (最大 32G)
- ★ Micro SD カードスロット x1 (最大 64G)
- ★ Android 10.0
- ★ 完全フラットの投影型静電容量方式タッチパネル、硬度 7H の表面強化ガラス
- ★ 10 点の同時タッチをサポート、NEXTECH専用スタイラスに対応。
- ★ 金属製ハウジングは、取り付けブラケットのオプションで利用可能です。
- ★ 台湾製造、3 年製品保証、各厳しい環境に対応可能
- ★ 液晶表面処理: アンチグレア/紫外線対策/抗菌保護/覗き見防止 (オプション)



PSE



BSMI



RoHS



CE



ISO9001



FCC



デスクスタンド



壁面用ブラケット



Open-frame ブラケット



Panel Mount

システム仕様

CPU	Rock Chip ARM Cortex A17 RK3288 Quad-Core 1.8GHz
メモリタイプ	DDR3 2G
ストレージ	8G Flash ROM (Max. to 32G)
グラフィックボード	Mali T764 GPU
サウンドカード	ES8316 2 Channel HD Audio
ネットワーク	1x GbE Lan port (RJ45)
ワイヤレスネットワーク	IEEE 802.11b/g/n 2.4G WIFI and Blue Tooth v2.1+EDR/V3.0/V3.0+HS/V4.0
OS (オーエス)	Android 10.0

ディスプレイ仕様

画面サイズ	21.5 インチ	液晶パネルのプロセス	Normally Black
有効表示エリア	476.6x268.1 mm	バックライト方式	LED (white LED)
解像度	1920x1080 (FHD)	視野角	178°/178° (CR=10)
コントラスト比	1000:1	応答速度	14 msec.
アスペクト比	16:9	バックライト寿命	>30,000 時間
最大表示色	1,670 万色	使用周囲温度	-20~70°C
画素ピッチ	0.24825x0.24825 mm	保管周囲温度	-30~80°C
輝度	1500 nits		

タッチオプション

タッチオブ		
	仕様	モデル番号
スタンダード	静電容量方式	NTAP215H P 6XX-Q2A72F8-XXFX-500
オプション 1	抵抗膜方式	NTAP215H 5 6XX-Q2A72F8-XXFX-500
オプション 2	タッチ無し	NTAP215H 0 6XX-Q2A72F8-XXFX-500

静電容量方式

タッチ入力点数	10 点	タッチパネルの厚さ	2.0±0.2mm
光線透過率	≥87%	ガラス硬度	7H
精度	99.00%	IK 衝撃保護テスト	IK07

抵抗膜方式

タッチ入力点数	単点	表面処理	アンチグレア<15%
精度	98.50%	ガラス硬度	≥3H
光線透過率	80%±5%		

表面処理オプション

	仕様	モデル番号
スタンダード	なし	NTAP215HX 600 -Q2A72F8-XXFX-500
オプション 1	アンチグレアコーティング	NTAP215HX 6GG -Q2A72F8-XXFX-500
オプション 2	ナノシルバー抗菌フィルム	NTAP215HX 6AB -Q2A72F8-XXFX-500
オプション 3	覗き見防止フィルム	NTAP215HX 6SF -Q2A72F8-XXFX-500

パッシブスタイラスペン (オプション)

タッチペン技術	パッシブタイプ高精度導電繊維
ペン先直径	6mm
吸着機能	内蔵マグネット付き



マグネット付き

システム仕様オプション

ケース素材		
	仕様	モデル番号
スタンダード	亜鉛めっき鋼板 (SECC)	NTAP215HX6XX-Q2A72F8- S FX-500
オプション 1	ステンレス	NTAP215HX6XX-Q2A72F8- L FX-500
オプション 2	アルミニウム合金	NTAP215HX6XX-Q2A72F8- A FX-500

ケース色		
	仕様	モデル番号
スタンダード	銀	NTAP215HX6XX-Q2A72F8- X S FX-500
オプション 1	白	NTAP215HX6XX-Q2A72F8- X W FX-500
オプション 2	黒	NTAP215HX6XX-Q2A72F8- X B FX-500
他のオプション	他の色	NTAP215HX6XX-Q2A72F8- X X FX-500

* **X** = A~Z, 0~9 (色の仕様による)

電源入力		
	仕様	モデル番号
スタンダード	12VDC-in、AC/DC アダプター付き	NTAP215HX6XX-Q2A72F8- XX F2 -500
オプション	100~240VAC, C14 AC プラグ	NTAP215HX6XX-Q2A72F8- XX F A -500

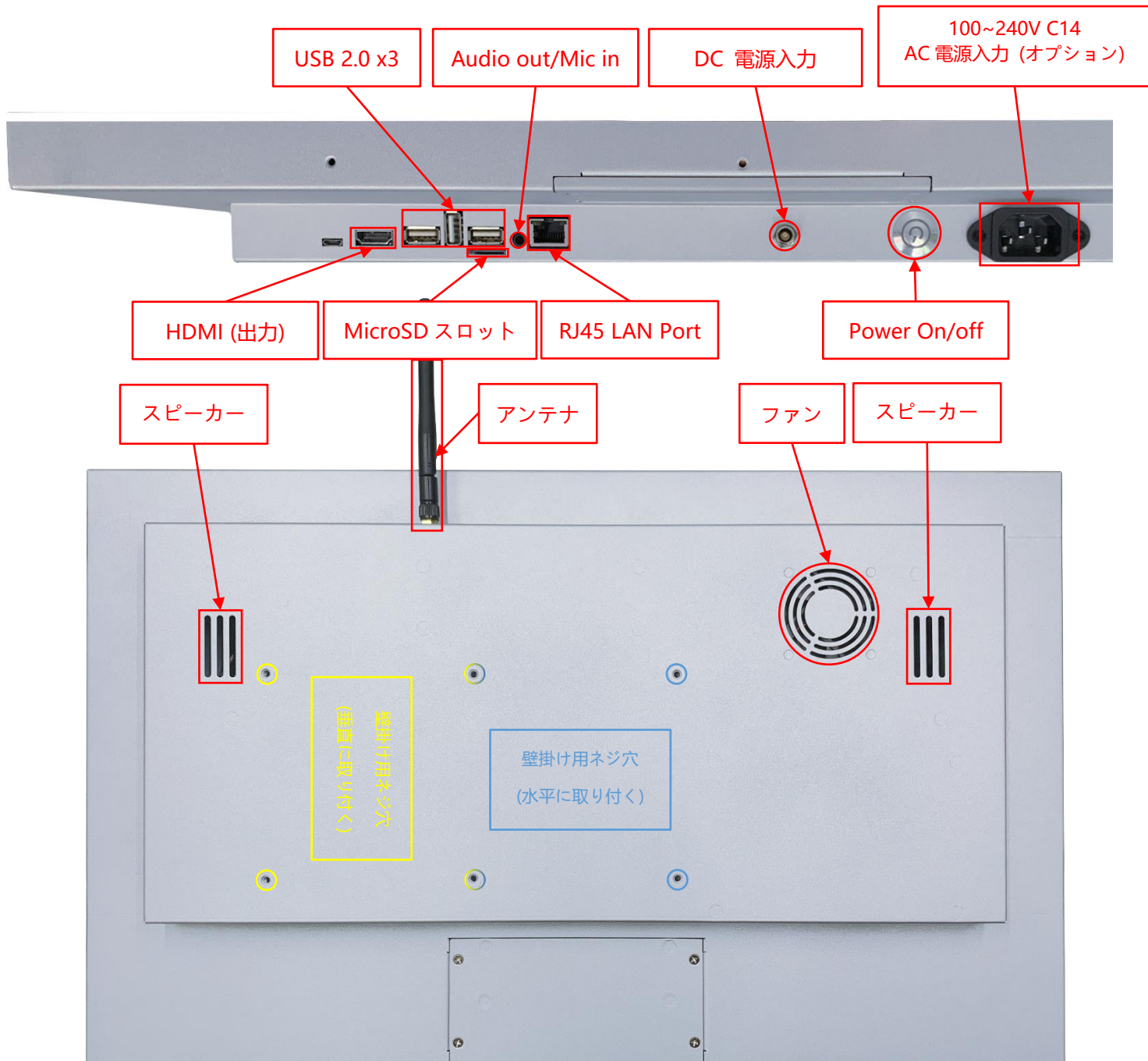


ロック付きプラグ



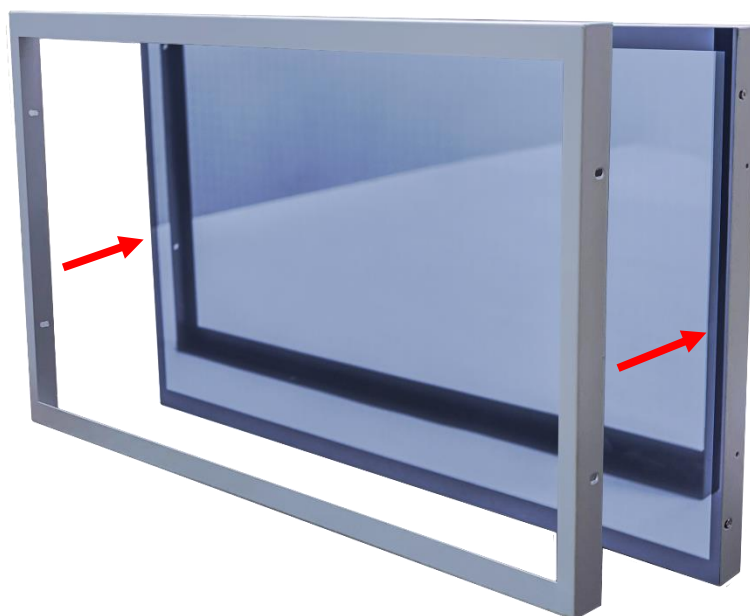
C14 AC プラグ

入出力



入出力	数量	入出力	数量
HDMI(出力)	1	USB 2.0	3
音源出力/マイク入力(3.5mm)	1	MicroSD カードスロット	1
DC 電源入力	1	ネットワークプラグ(RJ45)	1
AC 電源入力	オプション	WIFI と利得アンテナ	1
スピーカー	2W x2		

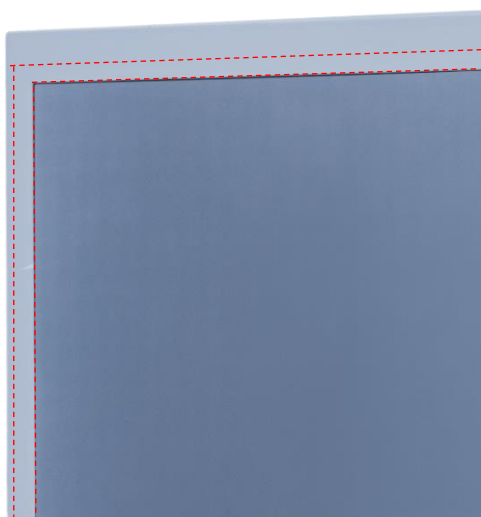
前保護フレーム (オプション)



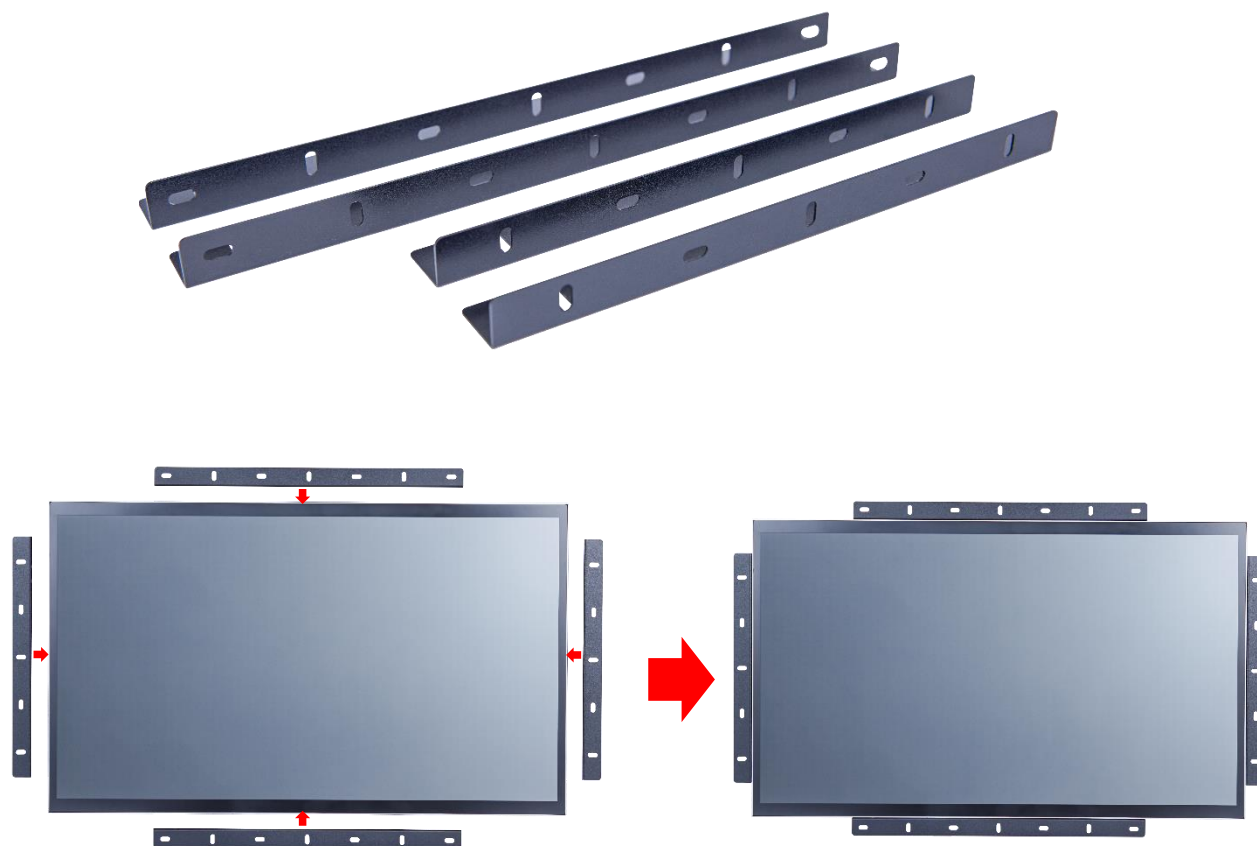
標準品 **NTAP215** 完全フラットとフレーム無しのデザイン、パネルの角を強化するため、前保護フレームを同時購入ができます。



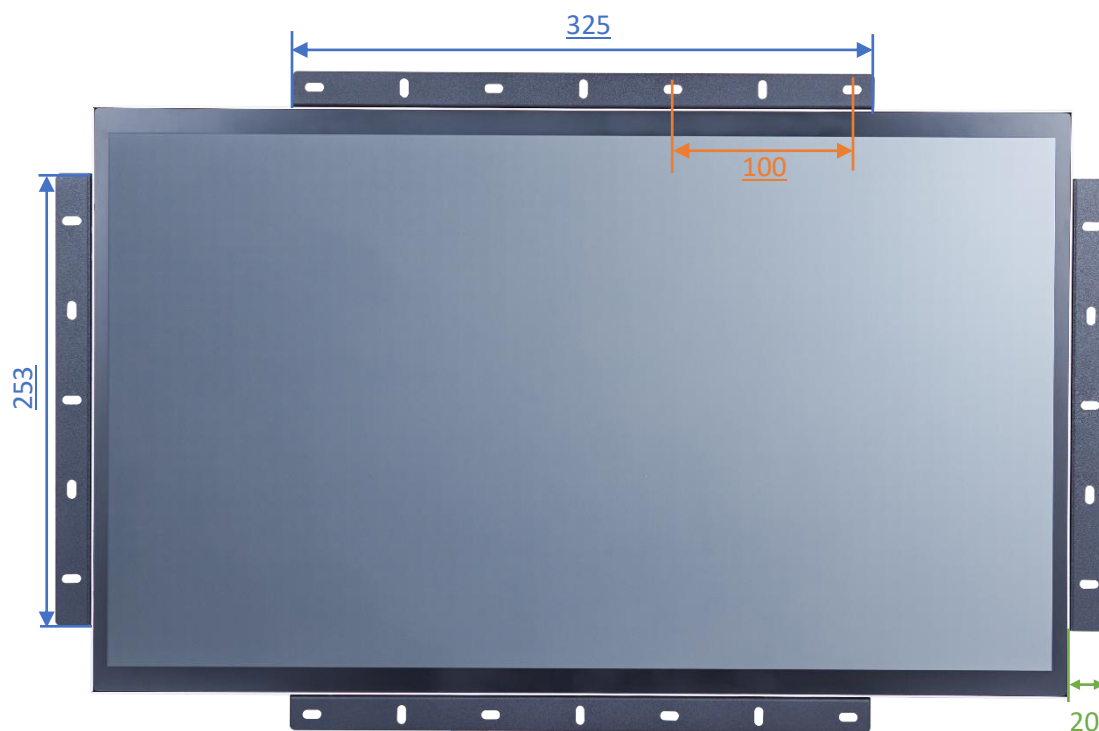
前保護フレーム取り付け後、防水テープもご利用いただけます、ご利用した場合はモニター前の部分が **IP65** レベルに達する。



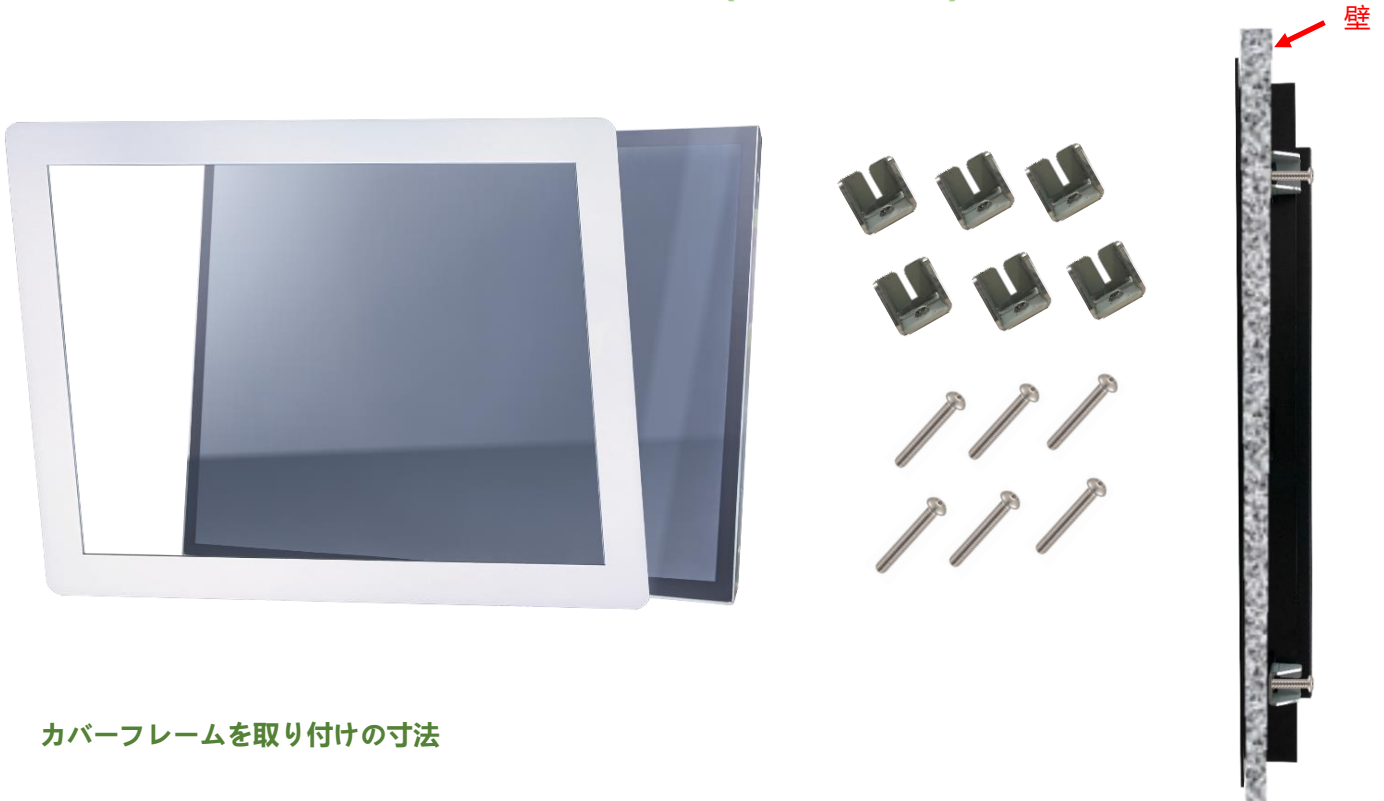
オープンフレーム (オプション)



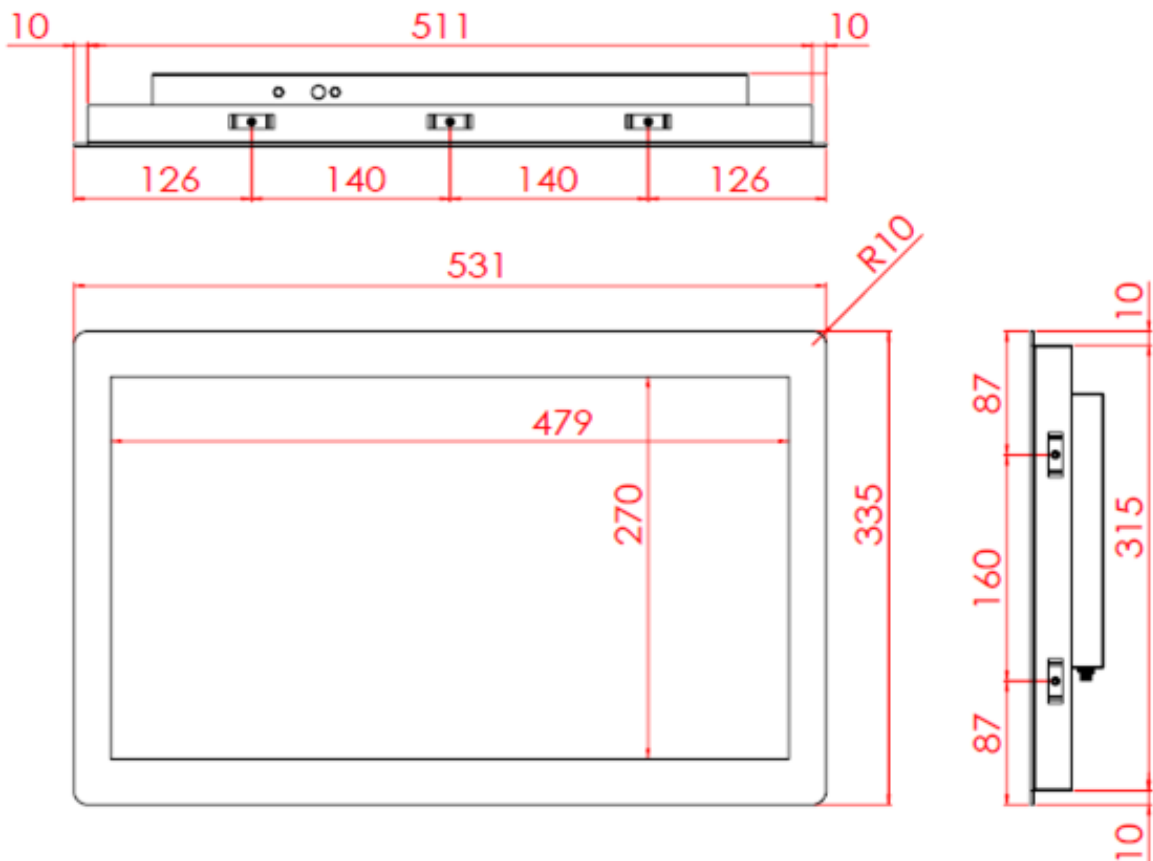
オープンフレームを取り付けの寸法

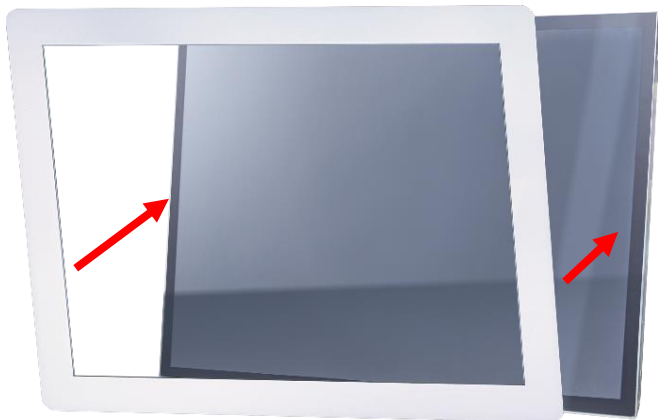


カバーフレーム/Panel Mount Kit (オプション)

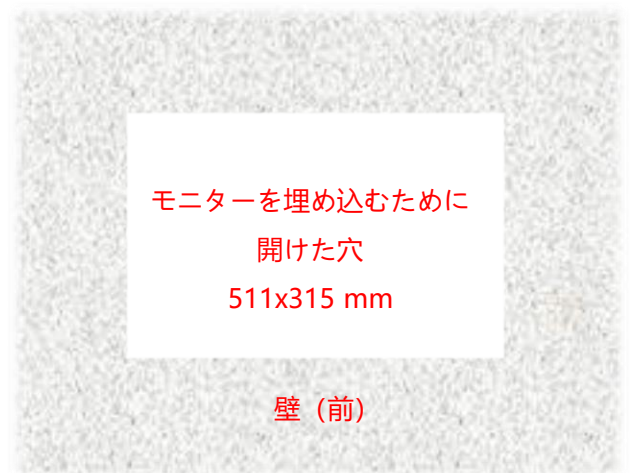
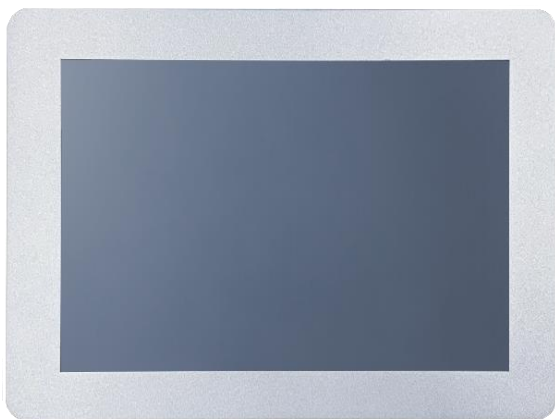


カバーフレームを取り付けの寸法





ステップ 1: カバーフレームをモニター本体に組み立てます。(出荷前予め組み立てられています。)

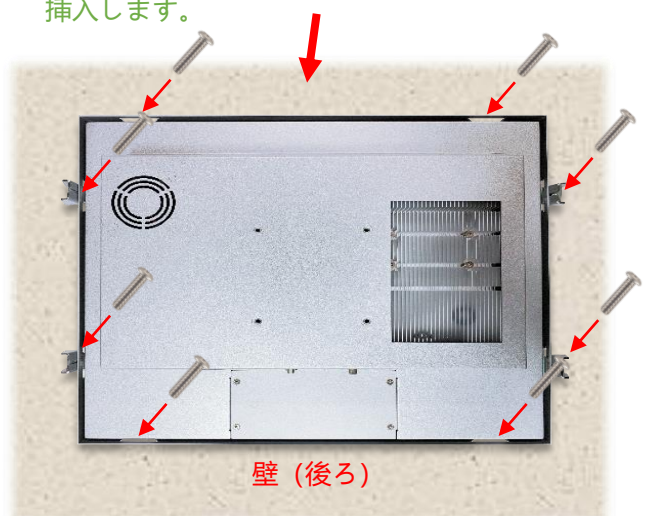


壁 (前)



壁 (前)

ステップ 2: カバーフレームと組み立てたのモニターを正面から事前に切り取られた開口部に挿入します。



壁 (後ろ)

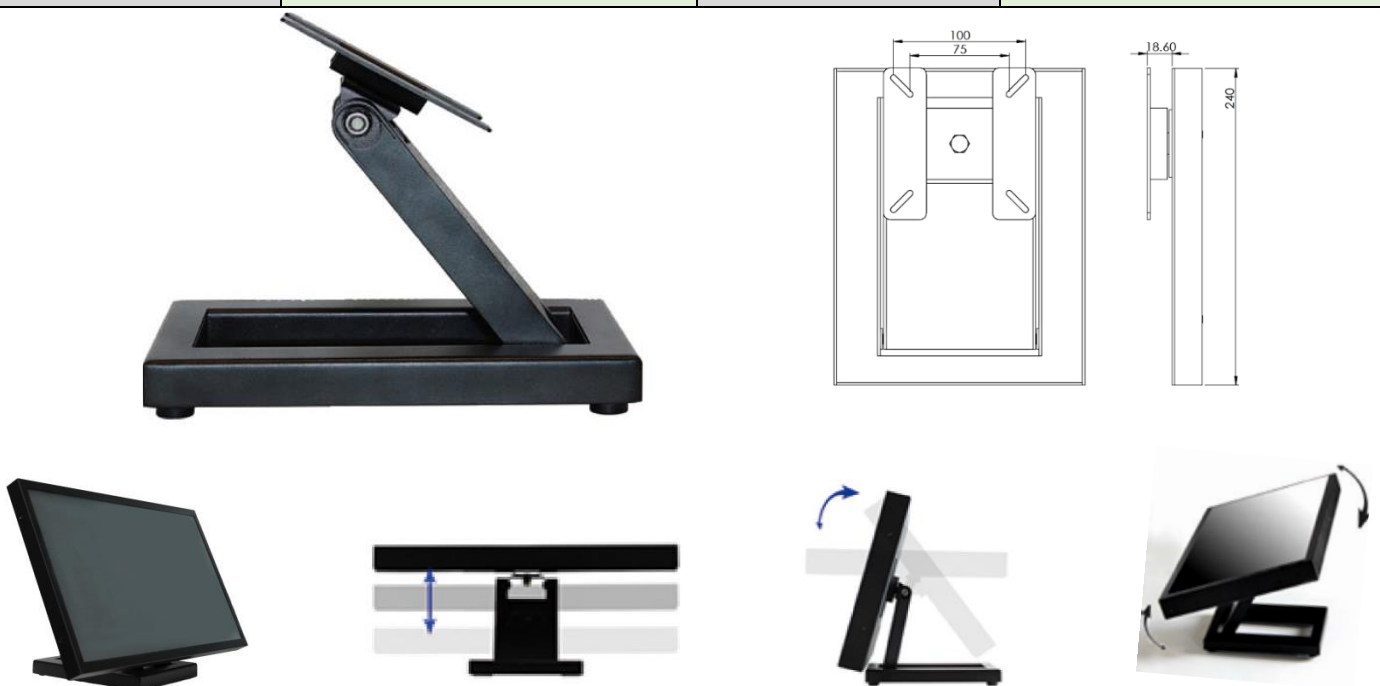
ステップ 3: 裏側からクリップを取り付け、ネジで固定します。(最大 10 個のクリップを取り付けることができます。)

デスクトップスタンド (オプション)

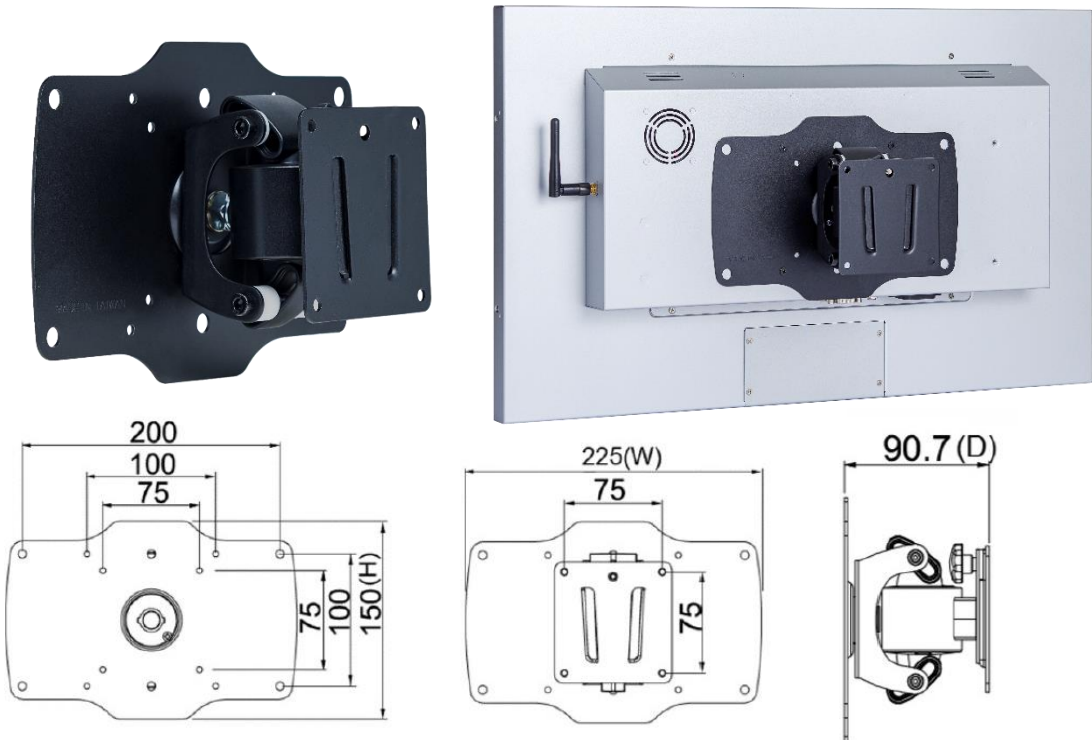
アイテム	B スタンド	番号	DST-0B002/DST-1B002
ネジ穴 (VESA 対応)	100x100 / 75x75 mm	サイズ	203x275x227 mm
素材	鋼/プラスチック/アルミニウム合金	正味重量	1.8 KG
アーム角度調節	-2° ~+180°	耐荷重	15 KG



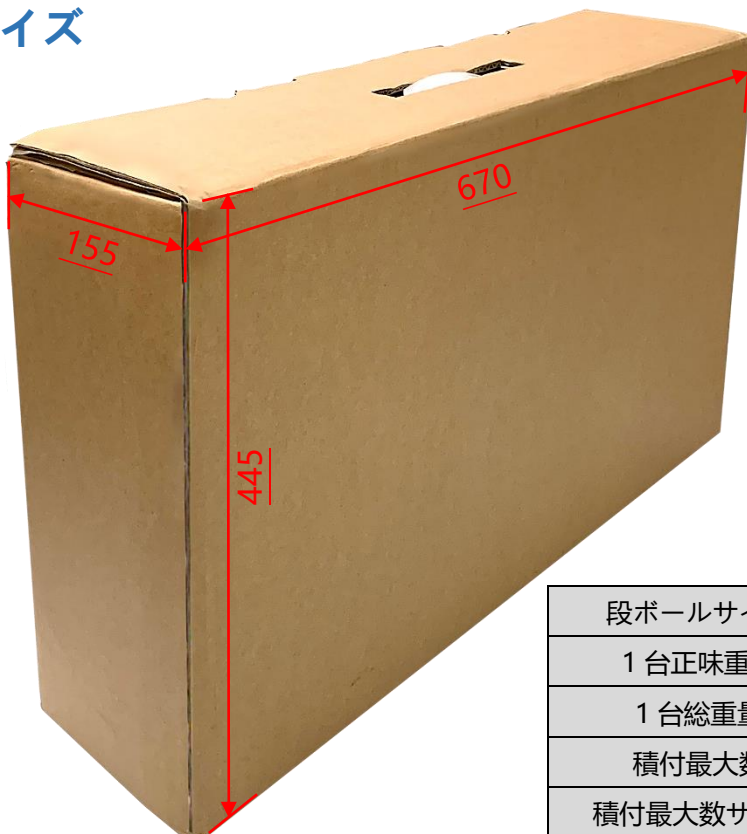
アイテム	Z スタンド	番号	DST-0BZ01/DST-1BZ01
ネジ穴 (VESA 対応)	100x100 / 75x75 mm	サイズ	190x240x41.6mm
素材	亜鉛めっき鋼板	正味重量	2.6 KG
アーム角度調節	±360°	耐荷重	15 KG



壁掛けモニターアーム (オプション)



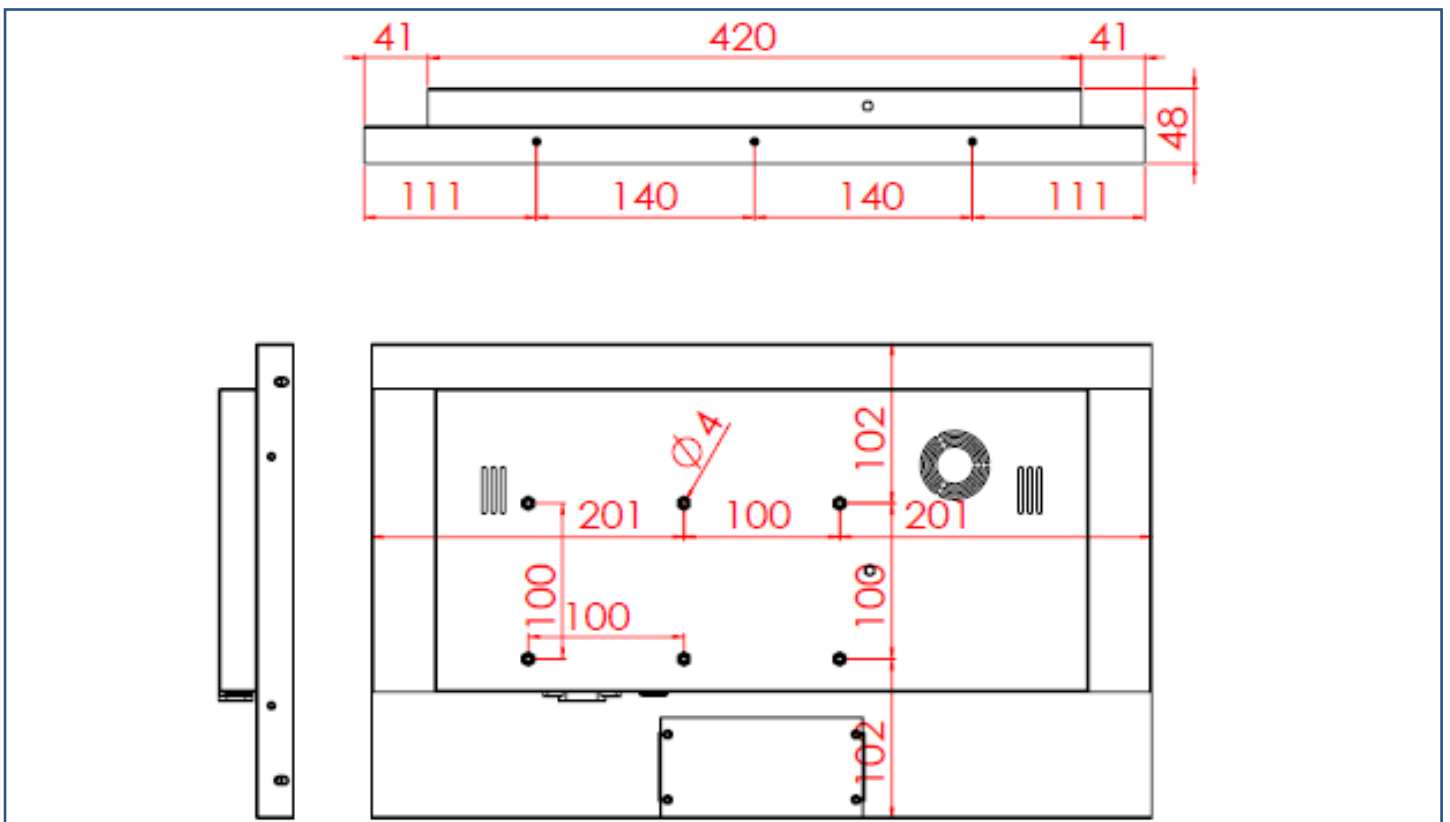
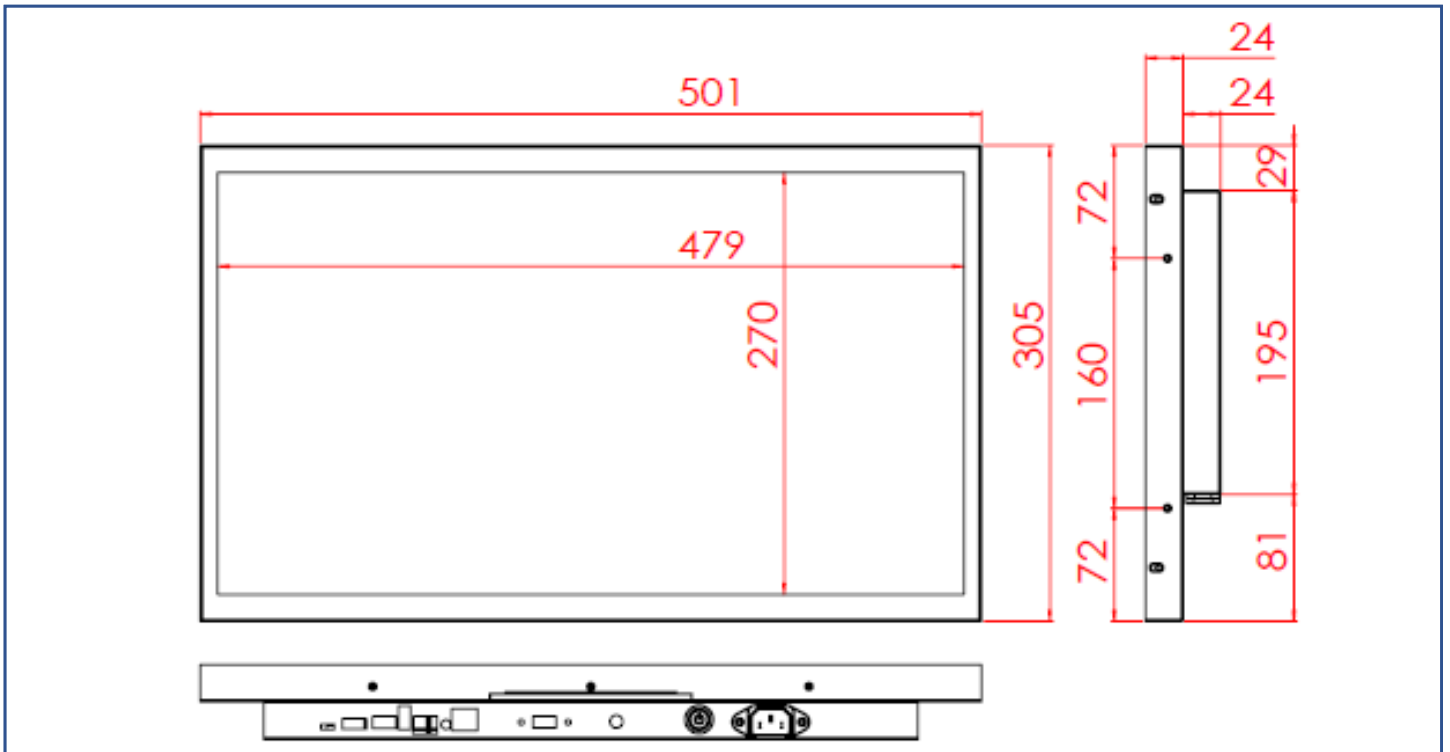
梱包サイズ



段ボールサイズ	670x155x445 mm
1 台正味重量	≦5.1 KG
1 台総重量	≦7.2 KG
積付最大数	30 units
積付最大数サイズ	120x100x147 CM

寸法

外観サイズ	501x305x48(±2)mm (アンテナ抜き)	正味重量	≦5.1 KG
ネジ穴	100x100 mm	総重量	≦7.2 KG



外観検査項目

表示エリア (Display Area) 許容範囲			
欠陥説明	欠陥状態	許容値	注記
ドット状態な問題 (ムラ、不純物、気泡、 穴、埃、異物)	$D \leq 0.2\text{mm}$	無視	D=直径
	$0.2 < D \leq 0.7\text{mm}$	$N \leq 5$	N=量
	$0.7 < D \leq 1\text{mm}$	$N \leq 3$	
	$D > 1\text{mm}$	$N \leq 0$	
線状な問題 (擦り傷、綿毛、不純物)	$W \leq 0.15\text{mm}$	無視	W=幅さ
	$0.15 < W \leq 0.5\text{mm}, L \leq 15\text{mm}$	$N \leq 2$	L=長さ
	$W > 0.5\text{mm}$ or $L > 15\text{mm}$	NG	

* 目視方式: 60cm 離して、90 度で見下ろす

外観正面 (塗装含む) 許容範囲			
欠陥説明	欠陥状態	許容値	注記
ドット状態な問題 (不純物、気泡、凸凹、穴... 等々)	$D \leq 0.7\text{mm}$	無視	D=直径
	$0.7 < D \leq 1.5\text{mm}$	$N \leq 3$	N=量
	$D > 1.5\text{mm}$	$N \leq 0$	
線状な問題 (擦り傷、綿毛、不純物)	$W \leq 0.2\text{mm}, L \leq 15\text{mm}$	無視	W=幅さ、L=長さ
	$0.2 < W \leq 0.7\text{mm}, L \leq 15\text{mm}$	$N \leq 1$	
	$W > 0.7\text{mm}$ or $L > 15\text{mm}$	NG	

外観サイドや背面 (塗装含む) 許容範囲			
欠陥説明	欠陥状態	許容値	注記
ドット状態な問題 (不純物、気泡、凸凹、穴... 等々)	$D \leq 1.5\text{mm}$	無視	D=直径
	$1.5 < D \leq 3\text{mm}$	$N \leq 8$	N=量
	$D > 3\text{mm}$	$N \leq 2$	
線状な問題 (擦り傷、綿毛、不純物)	$W \leq 0.8\text{mm}, L \leq 15\text{mm}$	無視	W=幅さ、L=長さ
	$0.8 < W \leq 1.5\text{mm}, L \leq 15\text{mm}$	$N \leq 5$	
	$W > 1.5\text{mm}$ or $L > 15\text{mm}$	NG	

