

# 產品規格書

<b>客戶</b>	
<b>產品名稱</b>	<b>NTAP101-Q1 V500</b>
<b>完整型號</b>	<b>NTAP101N<u>XSXX</u>-Q1A52F8-<u>XX</u>02-500</b>

\* X = A~Z, 0~9(依照選配規格而定.)



規格書修改紀錄			
版本	修訂項目	舊版敘述	新版敘述
v2107.1	首次發行		
<b>v2107.2</b>	<b>增加前嵌套件安裝選項</b>		

## 產品特色

- ★ 10.1 吋寬螢幕工控等級面板, 1280x800 解析度
- ★ AHVA 廣視角製程 (178°/178°)
- ★ 廣溫液晶製程, 耐受溫度-20~60 度
- ★ Rock Chip ARM Cortex A53 RK3368 1.5GHz CPU
- ★ On Board DDR3 2G Memory
- ★ On Board 8G Flash ROM (可升級最大 32G)
- ★ Micro SD 插槽 x1 (最大 64G)
- ★ 搭載 Android 9.0
- ★ 窄邊框全平面投射式電容觸控, 強化玻璃硬度 7H
- ★ 10 點觸控, 支援主動式繪圖級觸控筆
- ★ 金屬外殼, 搭配多樣化的安裝支架選項
- ★ 台灣製造, 三年保固, 適用各種嚴苛環境
- ★ 抗眩光/防窺/抗菌膜等表面處理 (選配)



桌上型腳座



壁掛架



Open-frame 支架



Panel Mount

## 系統規格

CPU	ARM Cortex-A53 1.5GHz
記憶體	DDR3 2G
儲存裝置	8G Flash ROM (最大支援到 32G)
顯示晶片	PowerVR SXG6110
音效晶片	Realtek ALC662 Audio CODEC
實體網路	RJ45 10/100 Mbps, WIFI 802.11b/g/n
無線網路	IEEE 802.11b/g/n 2.4G WIFI and Blue Tooth v2.1+EDR/V3.0/V3.0+HS/V4.0
作業系統	Android 9.0
電源輸入	12VDC-in, 附 AC/DC 變壓器

## 顯示規格

對角線尺寸	10.1 吋	面板製程	AHVA Type, Normally Black
可視區域	216.96x135.6 mm	背光結構	LED (white LED)
解析度	1280x800	反應時間	29 msec. (Typ.)
對比	800:1	可視角度 (左/右,上/下)	178°/178°
螢幕比例	16:10	背光壽命	>30,000 小時
支援色彩	1,670 萬色	操作溫度	-20~60°C
像素大小	0.1695x0.1695 mm	儲存溫度	-20~60°C
亮度	400nits	表面處理	Hard Coating

## 包裝材積資料



紙箱尺寸	390x320x90 mm
淨重	≤1.4 KG
毛重	≤2.5 KG

### 觸控規格選項

電容式觸控			
型號	NTAP101N <u>P</u> SXX-Q1A52F8- <u>XX</u> 02-500		
觸控面板	投射式電容	保護玻璃厚度	1.1±0.2mm
觸控點數	10 點	保護玻璃表面硬度	7H
透光率	≥87%	防護等級	IK07
準確度	99.00%		



\* 全平面，邊框 1mm

無觸控	
型號	NTAP101N <u>0</u> SXX-Q1A52F8- <u>XX</u> 02-500

表面處理選項		
	規格	型號
標準	(無)	<b>NTAP101NX<u>S00</u>-Q1A52F8-<u>XX</u>02-500</b>
選項 1	抗眩光鍍層 (AG Coating)	NTAP101NX <u>S</u> <b>GG</b> -Q1A52F8- <u>XX</u> 02-500
選項 2	抗菌處理 (AB Treatment)	NTAP101NX <u>S</u> <b>AB</b> -Q1A52F8- <u>XX</u> 02-500
選項 3	防窺片 (AS Film)	NTAP101NX <u>S</u> <b>SF</b> -Q1A52F8- <u>XX</u> 02-500

## 系統規格選項

外殼材質		
	規格	型號
標準	鍍鋅鋼板 (SECC)	NTAP101NXSXX-Q1A52F8- <b>S</b> X02-500
選項 1	不鏽鋼	NTAP101NXSXX-Q1A52F8- <b>L</b> X02-500
選項 2	鋁合金	NTAP101NXSXX-Q1A52F8- <b>A</b> X02-500

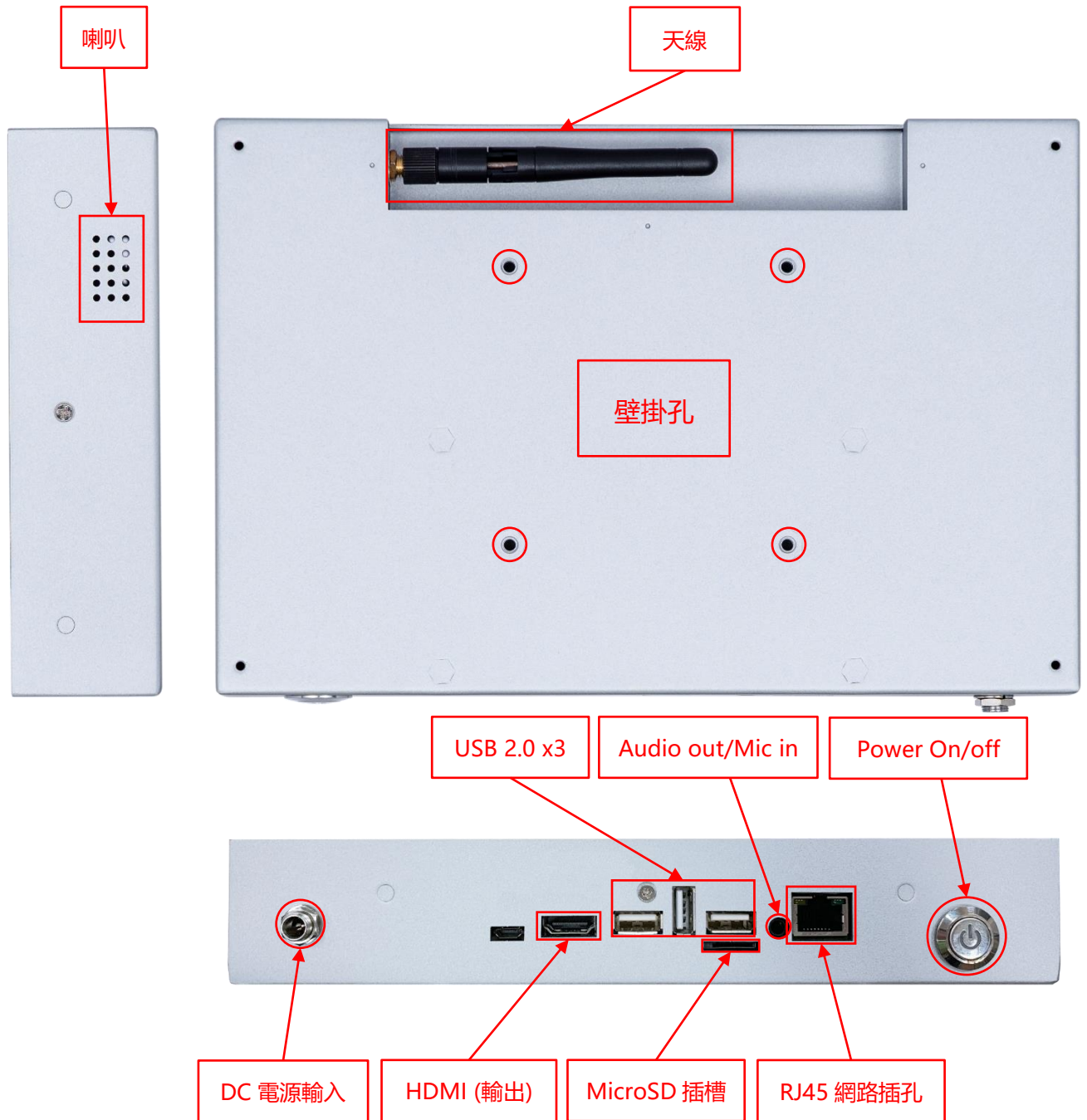
外殼顏色		
	規格	型號
標準	銀色	NTAP101NXSXX-Q1A52F8- <b>X</b> <b>S</b> 02-500
選項 1	白色	NTAP101NXSXX-Q1A52F8- <b>X</b> <b>W</b> 02-500
選項 2	黑色	NTAP101NXSXX-Q1A52F8- <b>X</b> <b>B</b> 02-500
其他選項	其他顏色	NTAP101NXSXX-Q1A52F8- <b>X</b> <b>X</b> 02-500

\* **X** = A~Z, 0~9 (依顏色而定)

主動式觸控筆選項 (選配)	
觸控筆技術	主動式耦合電容觸控筆
工作頻率	90~250 KHZ
力道感壓	256~1024 階
側邊按鈕	2 鈕 (書寫/清除)
感壓力道	5~25 公克
最大感壓力道	400 公克



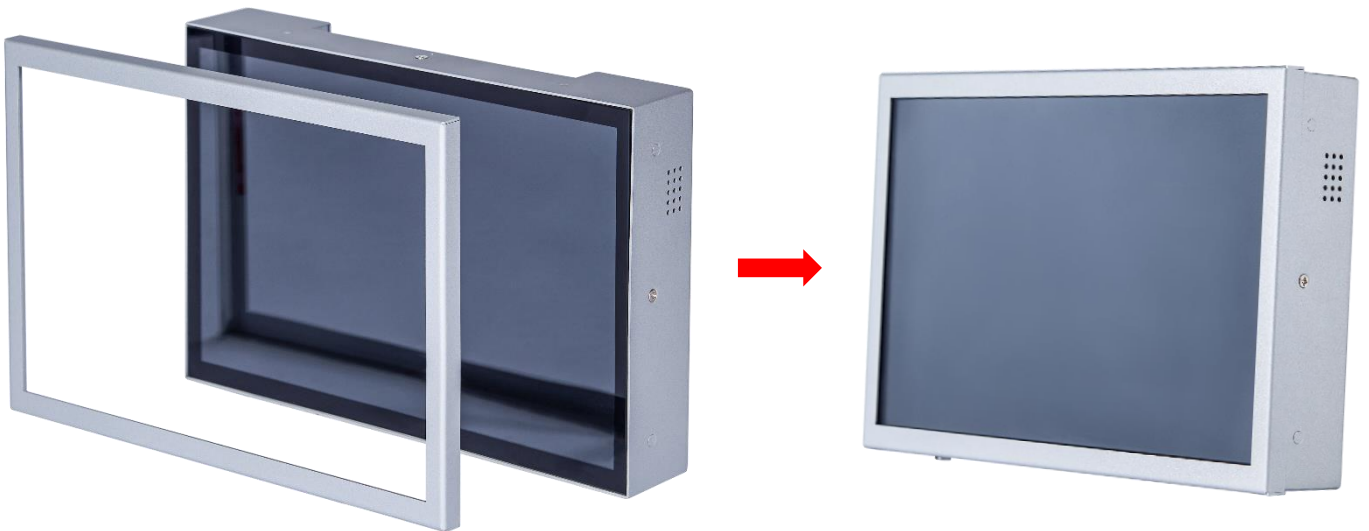
## 輸出/輸入規格



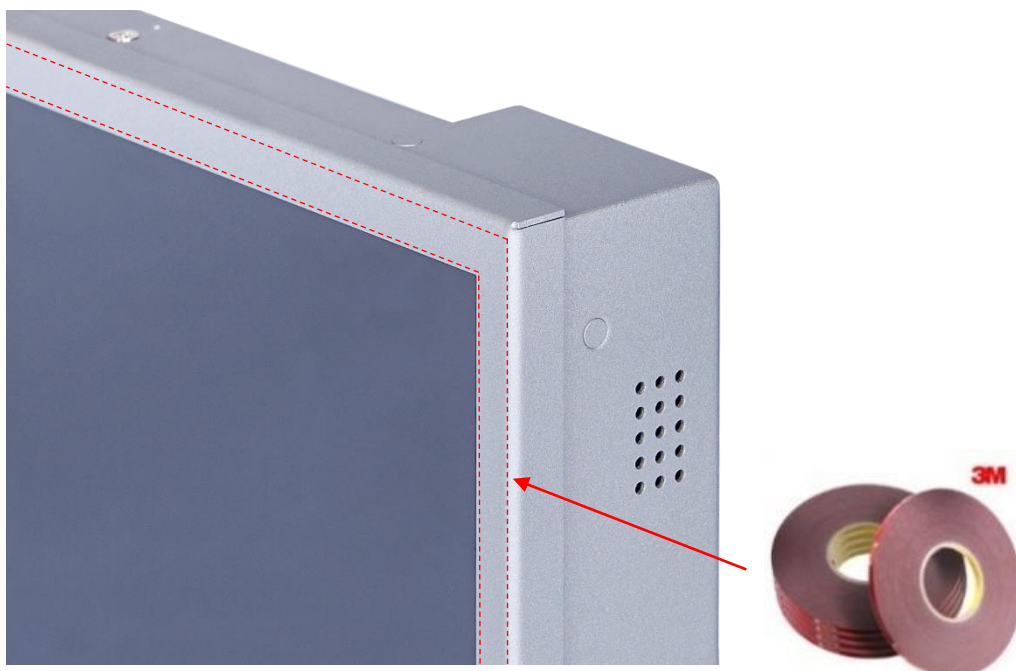
輸出/輸入	數量	輸出/輸入	數量
HDMI (輸出)	1	USB 2.0	3
音源輸出/麥克風輸入(3.5mm)	1	MicroSD 插槽	1
DC 電源輸入	1	網路介面(RJ45)	1
喇叭	1W x2	WIFI 及增益天線	1

## 前保護框 (選配)

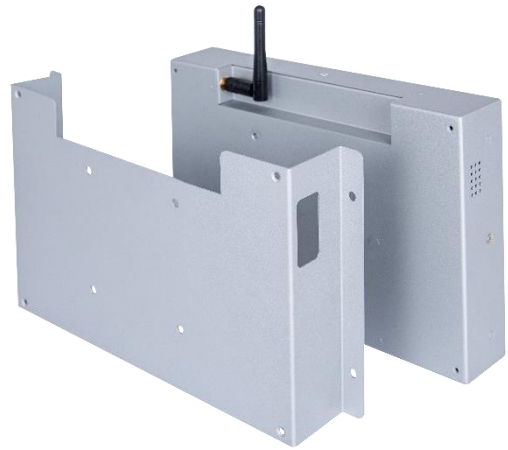
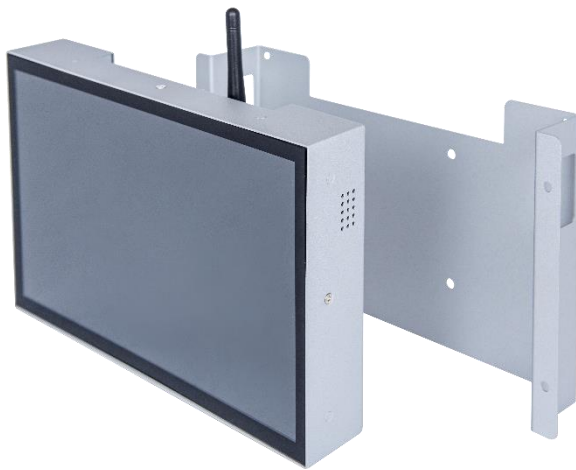
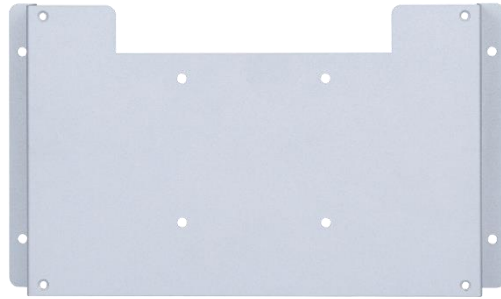
NTAP101 是全平面無邊框設計，可選購**前保護框**加強防護觸控面板的角落



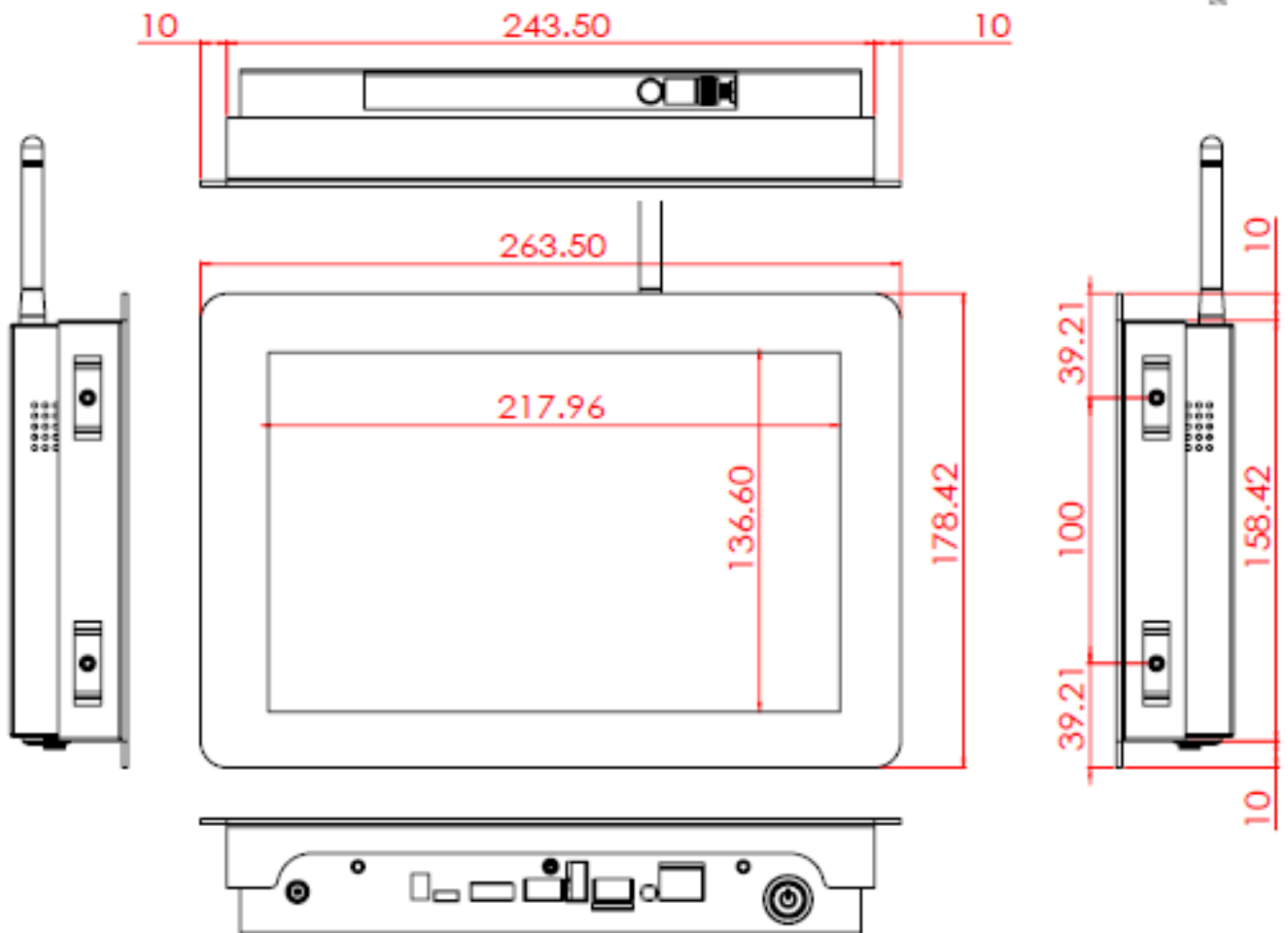
加上**前保護框**以後，可加貼水密膠條，前方可達 **IP65** 防水等級

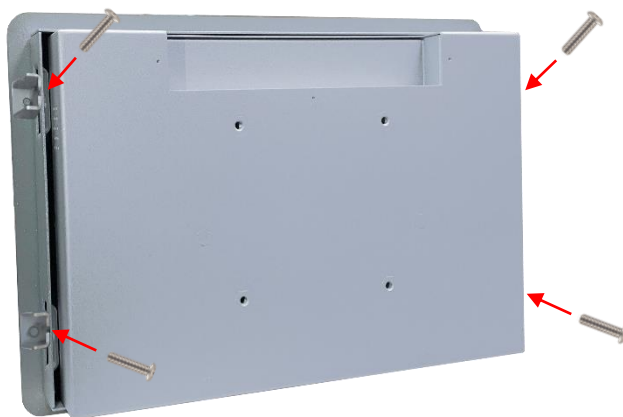
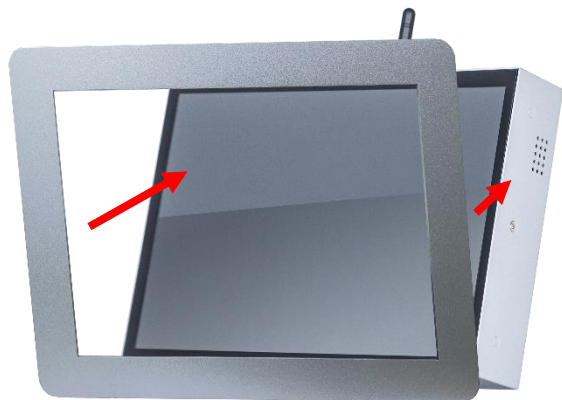


### Open-frame 支架 (選配)



前嵌套件/Panel Mount Kit (選配)





### 桌上型腳座 (選配)

項目	L 腳座	型號	DST-0B004/DST-1B004
支援搭配孔位	100x100 / 75x75 mm	尺寸	194x194x222 mm
材質	鍍鋅鋼板	淨重	1.4 KG
傾仰角	105°	可乘載重量	15 KG



項目	B 腳座	型號	DST-0B002/DST-1B002
支援搭配孔位	100x100 / 75x75 mm	尺寸	203x275x227 mm
材質	Steel/Plastic/Aluminum	淨重	1.8 KG
傾仰角	-2° ~ +180°	可乘載重量	15 KG

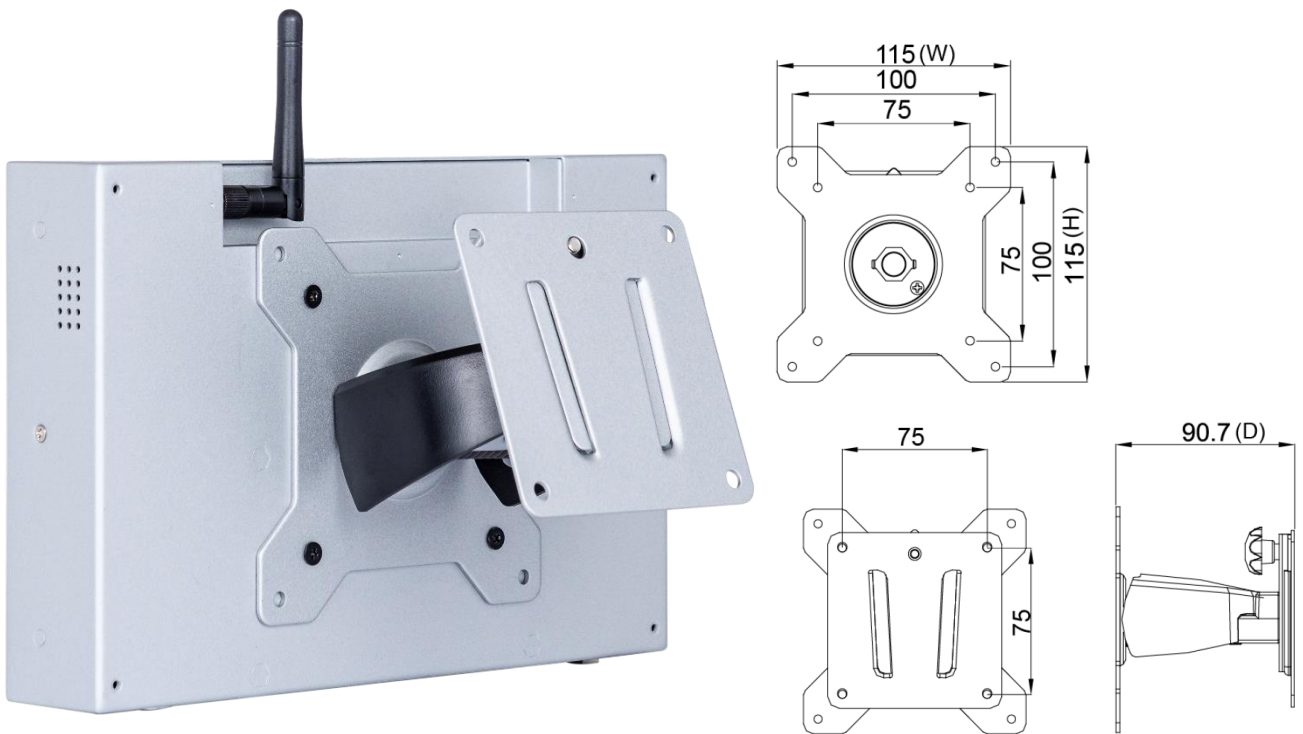


### 桌上型腳座 (選配)

項目	Z 腳座	型號	DST-0BZ01/DST-1BZ01
支援搭配孔位	100x100 / 75x75 mm	尺寸	190x240x41.6
材質	鍍鋅鋼板	淨重	2.6 KG
傾仰角	±360°	可乘載重量	15 KG

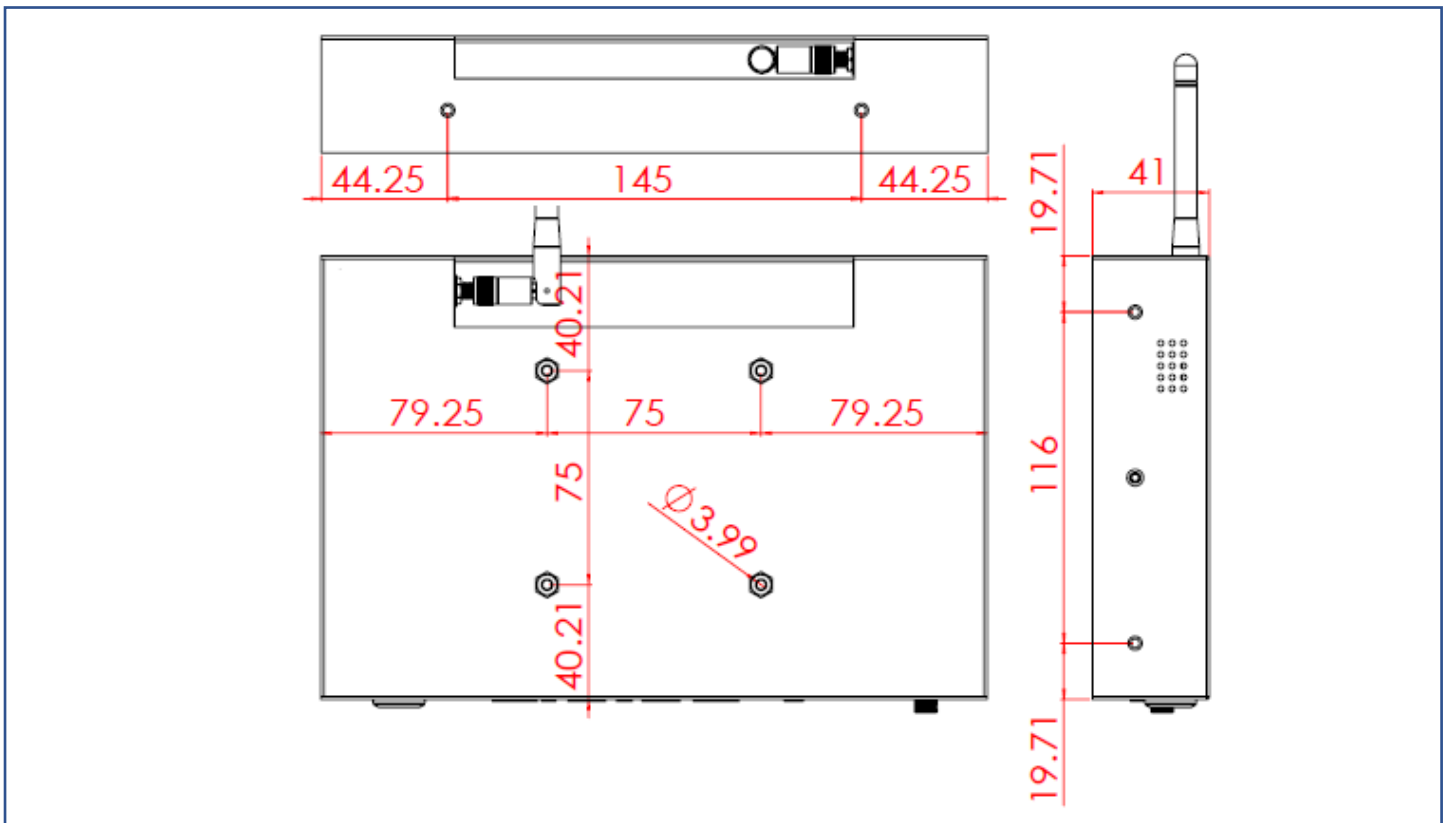
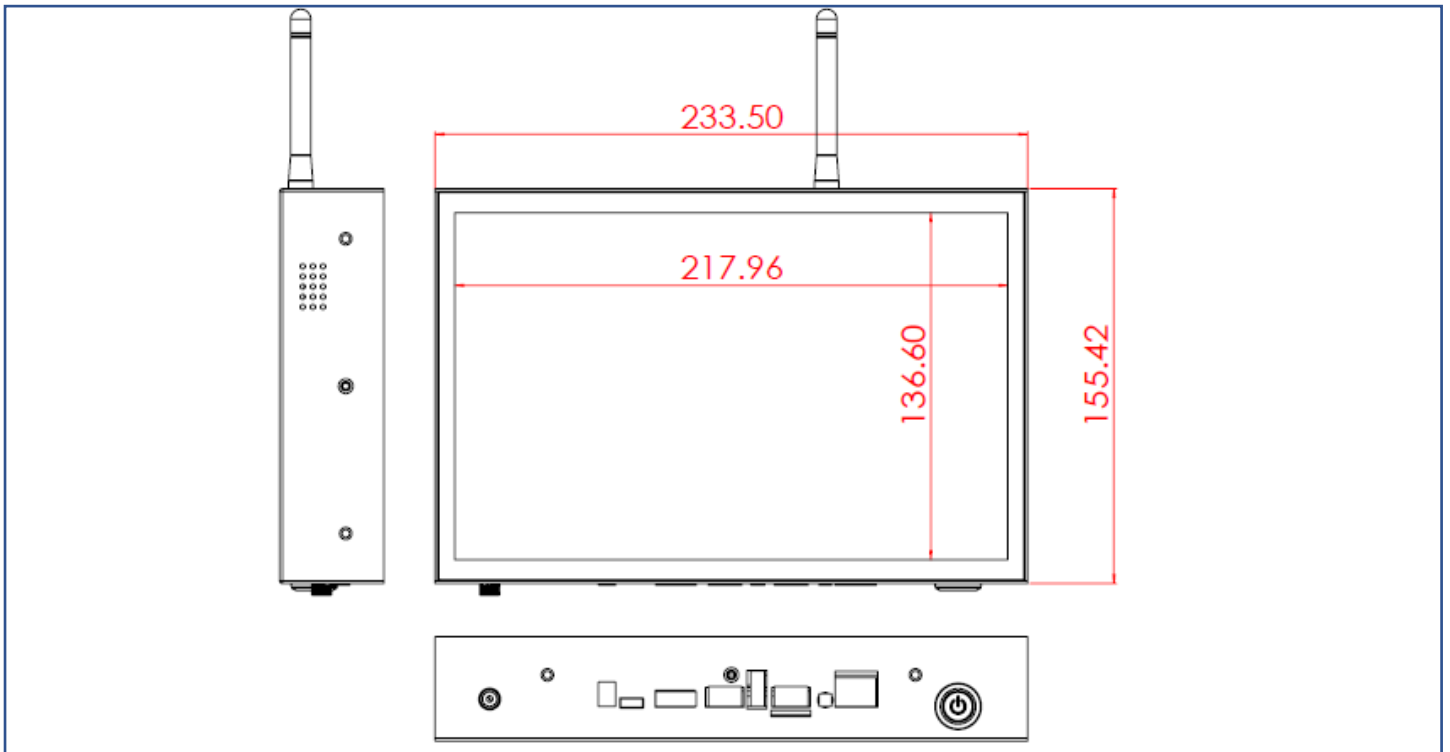


### 壁掛架 (選配)



### 實體規格

外觀尺寸 (不含天線)	233.5x155.4x41(±2)mm	淨重	≤1.4 KG
壁掛孔	75x75 mm	毛重	≤2.5 KG



## 外觀檢驗規範

可視區域(Display Area) 允收標準			
瑕疵說明	瑕疵規格	容許值	備註
點狀不良 (含暗點、雜質、氣泡、凹洞、灰塵、異物)	$D \leq 0.2\text{mm}$	忽略	D=直徑
	$0.2 < D \leq 0.7\text{mm}$	$N \leq 5$	N=數量
	$0.7 < D \leq 1\text{mm}$	$N \leq 3$	
	$D > 1\text{mm}$	$N \leq 0$	
線狀不良 (含刮傷、毛絮、雜質)	$W \leq 0.15\text{mm}$	忽略	W=寬度
	$0.15 < W \leq 0.5\text{mm}, L \leq 15\text{mm}$	$N \leq 2$	L=長度
	$W > 0.5\text{mm}$ or $L > 15\text{mm}$	NG	

\* 目視距離 60 公分, 90 度角 (以下同)

外觀正面(含印刷/烤漆) 允收標準			
瑕疵說明	瑕疵規格	容許值	備註
點狀不良 (雜質、氣泡、凸點凹洞...等)	$D \leq 0.7\text{mm}$	忽略	D=直徑
	$0.7 < D \leq 1.5\text{mm}$	$N \leq 3$	N=數量
	$D > 1.5\text{mm}$	$N \leq 0$	
線狀不良 (含刮傷、毛絮、雜質)	$W \leq 0.2\text{mm}, L \leq 15\text{mm}$	忽略	W=寬度, L=長度
	$0.2 < W \leq 0.7\text{mm}, L \leq 15\text{mm}$	$N \leq 1$	
	$W > 0.7\text{mm}$ or $L > 15\text{mm}$	NG	

外觀側/背面(含印刷/烤漆) 允收標準			
瑕疵說明	瑕疵規格	容許值	備註
點狀不良 (雜質、氣泡、凸點凹洞...等)	$D \leq 1.5\text{mm}$	忽略	D=直徑
	$1.5 < D \leq 3\text{mm}$	$N \leq 8$	N=數量
	$D > 3\text{mm}$	$N \leq 2$	
線狀不良 (含刮傷、毛絮、雜質)	$W \leq 0.8\text{mm}, L \leq 15\text{mm}$	忽略	W=寬度, L=長度
	$0.8 < W \leq 1.5\text{mm}, L \leq 15\text{mm}$	$N \leq 5$	
	$W > 1.5\text{mm}$ or $L > 15\text{mm}$	NG	

