

產品規格書

客戶	
產品名稱	NTAP215 V400
完整型號	NTAP215<u>XX</u>-2<u>XEXXA</u>2-400

* X = A~Z, 0~9(依照選配規格而定)



規格書修改紀錄			
版本	修訂項目	舊版敘述	新版敘述
v1810.1	初次發行		
v1810.2	重新排版		
v1810.3	重新排版		
v1810.4	1. 增加抗菌膜選項 2. 增加外殼顏色選項		
v1810.5	作業系統升級	Android 5.1	Android 9.0

產品特色

- ★ 21.5 吋 16:9 寬螢幕, 1920x1080 (FHD) 解析度
- ★ VA 廣視角製程 (178°/178°)
- ★ Rock Chip ARM Cortex A53 RK3368 1.5GHz CPU
- ★ On Board DDR3-1333 2G RAM
- ★ On Board 8G Flash ROM (可升級最大 32G)
- ★ 搭載 Android 9.0
- ★ 全平面投射式電容觸控, 強化玻璃硬度 7H
- ★ 10 點觸控, 支援主動式繪圖級觸控筆
- ★ 金屬外殼, 搭配多樣化的安裝支架選項
- ★ 台灣製造, 三年保固
- ★ 高亮度面板, 適用室外環境 (選配)
- ★ 抗眩光/反射/指紋/防窺等保護膜 (選配)



桌上型腳座



四邊支架



壁掛架



PSE



BSMI



FCC



CE



RoHS



ISO9001



系統規格

CPU	ARM Cortex-A53 1.5GHz
記憶體	DDR3 2G
儲存容量	eMMC 8G, 最大支援到 32G
顯示晶片	PowerVR SXG6110
音效晶片	Realtek ALC662 Audio CODEC
網路功能	RJ45 10/100 Mbps, WIFI 802.11b/g/n
電源輸入	12V DC

顯示規格

對角線尺寸	546.21mm (21.5 吋)	面板製程	VA mode, Normally Black
可視區域	476.1x267.8 mm	背光結構	LED (white LED)
解析度	1920x1080 (FHD)	可視角度 (左/右,上/下)	178°/178° (CR=10)
對比	3000:1	背光壽命	>30,000 小時
螢幕比例	16:9	操作溫度	0~50°C
支援色彩	1,670 萬色	儲存溫度	-20~60°C
像素大小	247.95x247.95 um	表面處理	抗眩光, 硬度 3H
反應時間	18 msec.		

顯示規格選項

亮度			
	亮度	適用環境	型號
標準	250nits	一般環境(室內)	NTAP215NX-2XEXXA2-400
選項 1	1000nits	室外/半室外	NTAP215AX-2XEXXA2-400
選項 2	1500nits	全室外/陽光直射環境	NTAP215FX-2XEXXA2-400

觸控規格選項

電容式觸控			
型號	NTAP215XP-2XEXXA2-400		
觸控面板	投射式電容	保護玻璃厚度	2.8±0.2mm
觸控點數	10 點	保護玻璃表面硬度	7H
透光率	≥87%	防護等級	IK07
準確度	99.00%		



無觸控	
型號	NTAP215X0-2XEXXA2-400



系統規格選項

外殼顏色		
	規格	型號
標準	黑色	NTAP215XX-2 B EXXA2-400
選項 1	銀色	NTAP215XX-2 S EXXA2-400
選項 2	白色	NTAP215XX-2 W EXXA2-400
其他選項	其他顏色	NTAP215XX-2 X EXXA2-400

* X = A~Z, 0~9(依顏色而定)

外殼材質		
	規格	型號
標準	鍍鋅鋼板 (SECC)	NTAP215XX-2X E S XA2-400
選項 1	不鏽鋼	NTAP215XX-2X E L XA2-400
選項 2	鋁合金	NTAP215XX-2X E A XA2-400

散熱風扇		
	規格	型號
標準	7 葉/4000 轉/最大 CFK :10.96/28.3 分貝	NTAP215XX-2X E X F A2-400
選項	無風扇	NTAP215XX-2X E X 0 A2-400

其他規格選項

主動式觸控筆選項	
觸控筆技術	主動式耦合電容觸控筆
工作頻率	90~250 KHZ
力道感壓	256~1024 階
側邊按鈕	2 鈕 (書寫/清除)
感壓力道	5~25 公克
最大感壓力道	400 公克



表面保護膜選項	
標準	(無)
選項	抗眩光鍍層 (AG Coating)
選項	抗菌處理 (AG Treatment)
選項	抗眩光/抗 UV 保護膜 (AG+UV Film)
選項	抗眩光/防指紋保護膜 (AG+AFP Film)
選項	抗反射/防指紋保護膜 (AR+AFP Film)
選項	高階抗反射/眩光/防指紋保護膜 (AG+AR+AFP Film)
選項	防窺片 (AS Film)

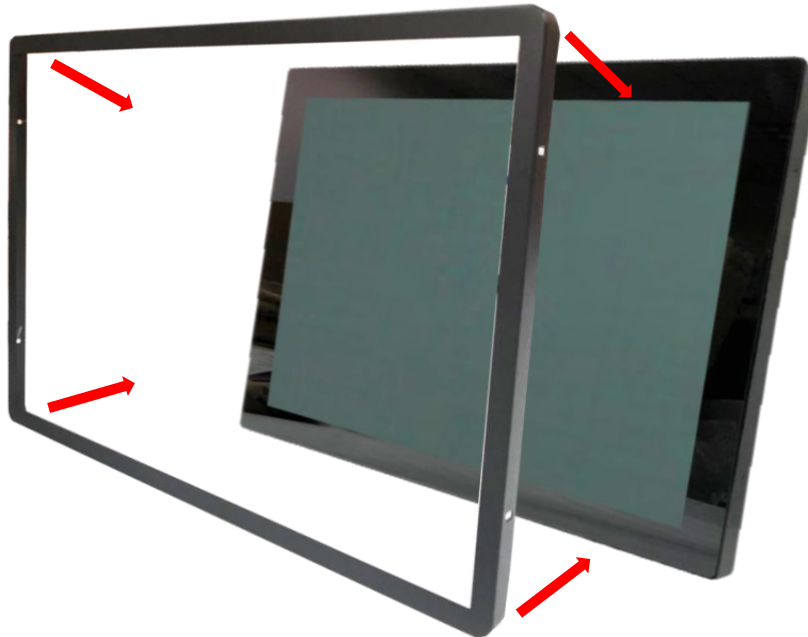


輸出/輸入規格



輸出/輸入	數量	輸出/輸入	數量
HDMI (輸出)	1	DC 電源輸入	1
USB 2.0	3	喇叭	2W x2
網路介面(RJ45)	1		

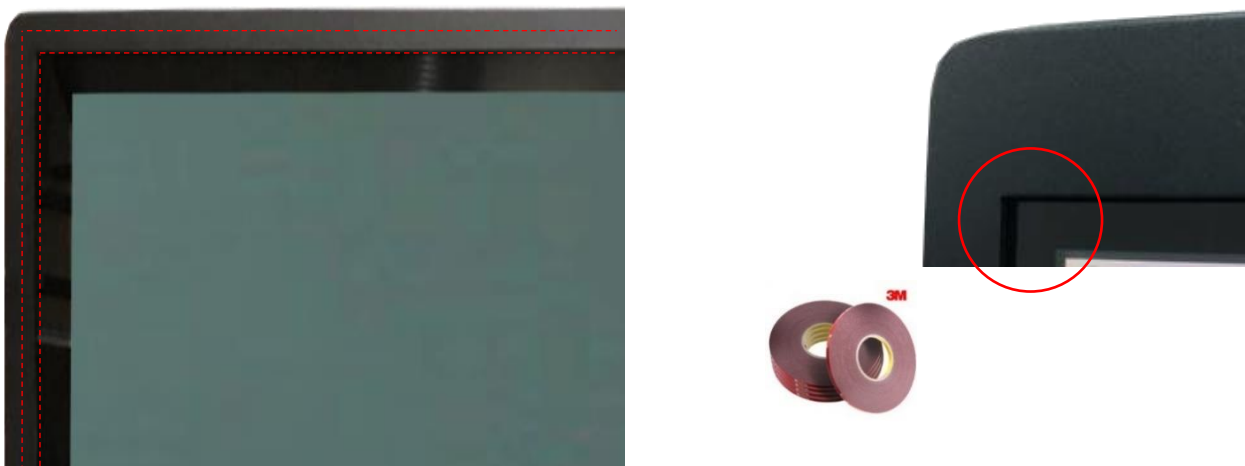
前保護框 (選配)



標準品 **NTAP215** 是全平面無邊框設計，可選購上蓋加強防護觸控面板的角落



加上上蓋以後，可加貼水密膠條，前方可達 IP65 防水等級



桌上型腳座 (選配)

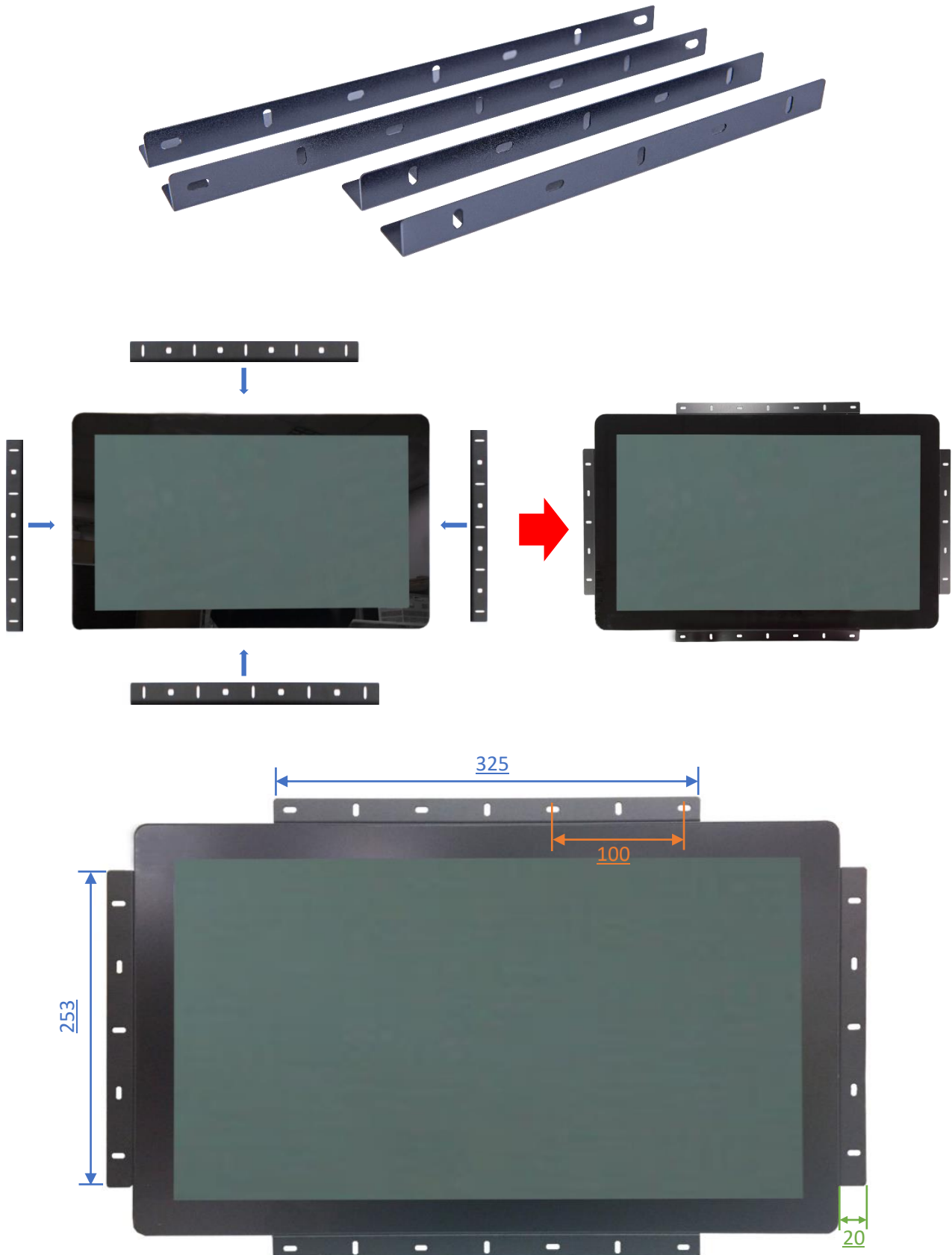
項目	B 腳座	型號	DST-0B002/DST-1B002
支援搭配孔位	100x100 / 75x75 mm	尺寸	203x275x227 mm
材質	Steel/Plastic/Aluminum	淨重	1.8 KG
傾仰角	-2° ~+180°	可乘載重量	15 KG



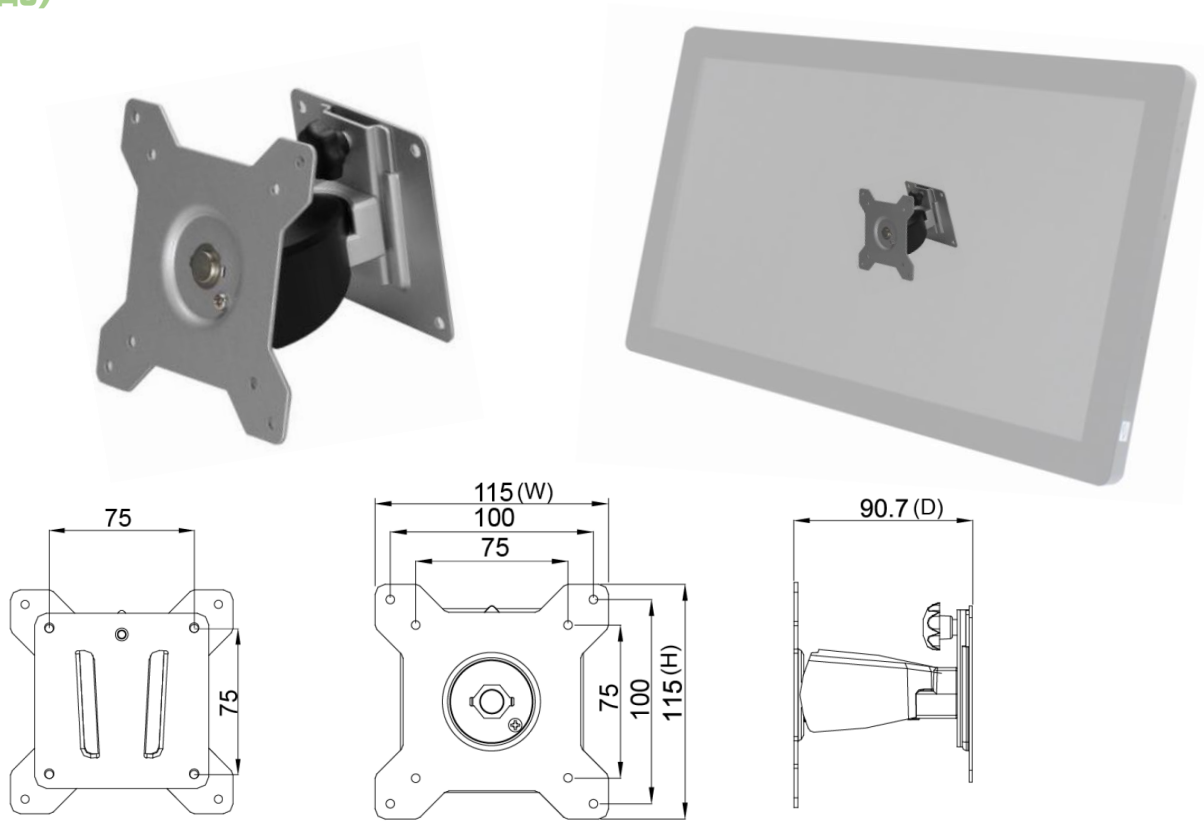
項目	Z 腳座	型號	DST-0BZ01/DST-1BZ01
支援搭配孔位	100x100 / 75x75 mm	尺寸	190x240x41.6
材質	鍍鋅鋼板	淨重	2.6 KG
傾仰角	±360°	可乘載重量	15 KG



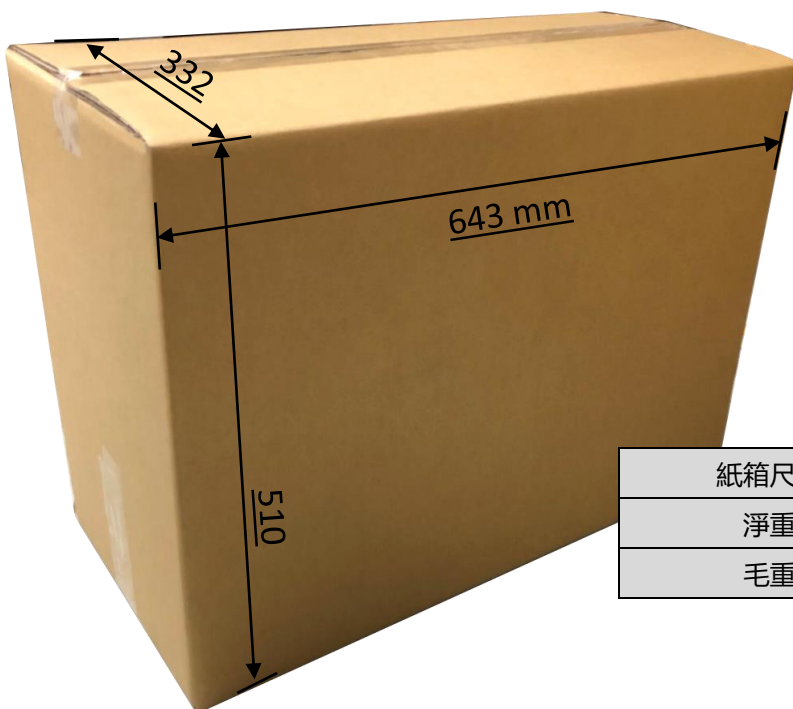
四邊支架 (選配)



壁掛架 (選配)



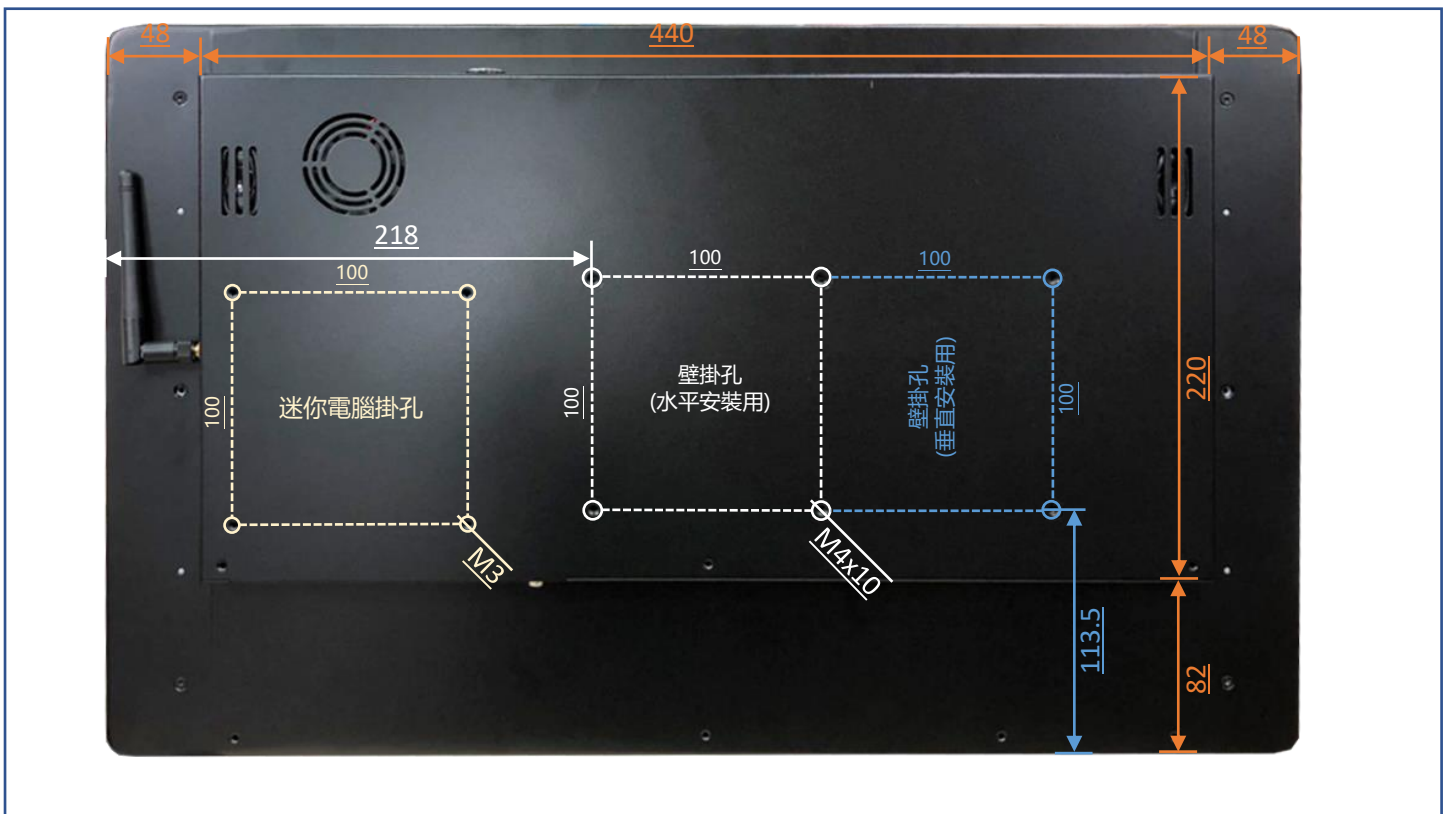
包裝材積資料



紙箱尺寸	643x510x332 mm
淨重	≦ 6.3 KG
毛重	≦ 9.2 KG

實體規格

外觀尺寸	536x327x40(±1)mm	淨重	≤ 6.3 KG
壁掛孔	100x100 mm	毛重	≤ 9.2 KG



外觀檢驗規範

可視區域(Display Area) 允收標準			
瑕疵說明	瑕疵規格	容許值	備註
點狀不良 (含暗點、雜質、氣泡、凹洞、灰塵、異物)	$D \leq 0.2\text{mm}$	忽略	D=直徑
	$0.2 < D \leq 0.7\text{mm}$	$N \leq 5$	N=數量
	$0.7 < D \leq 1\text{mm}$	$N \leq 3$	
	$D > 1\text{mm}$	$N \leq 0$	
線狀不良 (含刮傷、毛絮、雜質)	$W \leq 0.15\text{mm}$	忽略	W=寬度
	$0.15 < W \leq 0.5\text{mm}, L \leq 15\text{mm}$	$N \leq 2$	L=長度
	$W > 0.5\text{mm}$ or $L > 15\text{mm}$	NG	

* 目視距離 60 公分, 90 度角 (以下同)

外觀正面(含印刷/烤漆) 允收標準			
瑕疵說明	瑕疵規格	容許值	備註
點狀不良 (雜質、氣泡、凸點凹洞...等)	$D \leq 0.7\text{mm}$	忽略	D=直徑
	$0.7 < D \leq 1.5\text{mm}$	$N \leq 3$	N=數量
	$D > 1.5\text{mm}$	$N \leq 0$	
線狀不良 (含刮傷、毛絮、雜質)	$W \leq 0.2\text{mm}, L \leq 15\text{mm}$	忽略	W=寬度, L=長度
	$0.2 < W \leq 0.7\text{mm}, L \leq 15\text{mm}$	$N \leq 1$	
	$W > 0.7\text{mm}$ or $L > 15\text{mm}$	NG	

外觀側/背面(含印刷/烤漆) 允收標準			
瑕疵說明	瑕疵規格	容許值	備註
點狀不良 (雜質、氣泡、凸點凹洞...等)	$D \leq 1.5\text{mm}$	忽略	D=直徑
	$1.5 < D \leq 3\text{mm}$	$N \leq 8$	N=數量
	$D > 3\text{mm}$	$N \leq 2$	
線狀不良 (含刮傷、毛絮、雜質)	$W \leq 0.8\text{mm}, L \leq 15\text{mm}$	忽略	W=寬度, L=長度
	$0.8 < W \leq 1.5\text{mm}, L \leq 15\text{mm}$	$N \leq 5$	
	$W > 1.5\text{mm}$ or $L > 15\text{mm}$	NG	

