

產品規格書

客戶	
產品名稱	NTAP238-2-Q1 V500
完整型號	NTAP238<u>XX2XX</u>-Q1A52F8-<u>XXXX</u>-500

* X = A~Z, 0~9(依照選配規格而定.)



規格書修改紀錄			
版本	修訂項目	舊版敘述	新版敘述
v2112.1	首次發行		

產品特色

- ★ 23.8 吋寬螢幕工規等級面板, 1920x1080 (FHD) 解析度
- ★ AHVA 廣視角製程 (178°/178°)
- ★ Rock Chip ARM Cortex A53 RK3368 1.5GHz CPU
- ★ On Board DDR3 2G Memory
- ★ On Board 8G Flash ROM (可升級最大 32G)
- ★ Micro SD 插槽 x1 (最大 64G)
- ★ 搭載 Android 9.0
- ★ 窄邊框全平面投射式電容觸控, 強化玻璃硬度 7H
- ★ 10 點觸控, 支援主動式繪圖級觸控筆
- ★ 金屬外殼, 搭配多樣化的安裝支架選項
- ★ 台灣製造, 三年保固
- ★ 最大亮度可達 1500nits, 適用室外環境 (選配)
- ★ 抗眩光/防窺/抗菌膜等表面處理 (選配)



PSE



BSMI



RoHS



CE



ISO9001



FCC



桌上型腳座



壁掛架



Open-frame 支架



Panel Mount



系統規格

CPU	ARM Cortex-A53 1.5GHz
記憶體	DDR3 2G
儲存裝置	8G Flash ROM (最大支援到 32G)
顯示晶片	PowerVR SXG6110
音效晶片	Realtek ALC662 Audio CODEC
實體網路	RJ45 10/100 Mbps, WIFI 802.11b/g/n
無線網路	IEEE 802.11b/g/n 2.4G WIFI and Blue Tooth v2.1+EDR/V3.0/V3.0+HS/V4.0
支援作業系統	Android 9.0

顯示規格

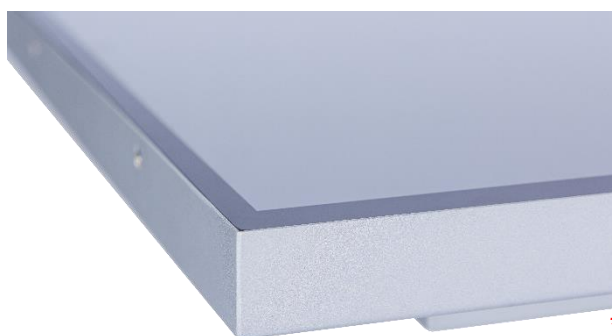
對角線尺寸	23.8 吋	面板製程	AHVA Mode, Normally Black
可視區域	527.04x296.46 mm	背光結構	LED (white LED)
解析度	1920x1080 (FHD)	可視角度 (左/右,上/下)	178°/178° (CR=10)
對比	1000:1	背光壽命	>50,000 小時
螢幕比例	16:9	操作溫度	0~50°C
支援色彩	1,670 萬色	儲存溫度	-20~60°C
像素大小	274.5x274.5 um	表面處理	抗眩光, 硬度 3H
反應時間	14 msec.		

顯示規格選項

亮度			
	亮度	適用環境	型號
標準	400nits	一般環境(室內)	NTAP238 N X2XX-Q1A52F8- <u>XXXX</u> -500
選項 1	1000nits	室外/半室外	NTAP238 A X2XX-Q1A52F8- <u>XXFX</u> -500
選項 2	1500nits	全室外/陽光直射環境	NTAP238 F X2XX-Q1A52F8- <u>XXFX</u> -500

觸控規格選項

電容式觸控			
型號	NTAP238X <u>P</u> 2XX-Q1A52F8-XXXX-500		
觸控面板	投射式電容	保護玻璃厚度	2.9±0.2mm
觸控點數	10 點	保護玻璃表面硬度	7H
透光率	≥87%	防護等級	IK07
準確度	99.00%		



* 全平面，邊框 1mm

無觸控	
型號	NTAP238X <u>0</u> 2XX-Q1A52F8-XXXX-500

表面保護膜		
	規格	型號
標準	(無)	NTAP238XX2<u>00</u>-Q1A52F8-XXXX-500
選項 1	抗眩光鍍層 (AG Coating)	NTAP238XX2 <u>GG</u> -Q1A52F8-XXXX-500
選項 2	抗菌處理 (AB Treatment)	NTAP238XX2 <u>AB</u> -Q1A52F8-XXXX-500
選項 3	防窺片 (AS Film)	NTAP238XX2 <u>SF</u> -Q1A52F8-XXXX-500

主動式觸控筆選項 (選配)	
觸控筆技術	主動式耦合電容觸控筆
工作頻率	90~250 KHZ
力道感壓	256~1024 階
側邊按鈕	2 鈕 (書寫/清除)
感壓力道	5~25 公克
最大感壓力道	400 公克



系統規格選項

外殼材質		
	規格	型號
標準	鍍鋅鋼板 (SECC)	NTAP238XX2XX-Q1A52F8- S XXX-500
選項 1	不鏽鋼	NTAP238XX2XX-Q1A52F8- L XXX-500
選項 2	鋁合金	NTAP238XX2XX-Q1A52F8- A XXX-500

外殼顏色		
	規格	型號
標準	銀色	NTAP238XX2XX-Q1A52F8- X SXX-500
選項 1	白色	NTAP238XX2XX-Q1A52F8- X WXX-500
選項 2	黑色	NTAP238XX2XX-Q1A52F8- X BXX-500
其他選項	其他顏色	NTAP238XX2XX-Q1A52F8- X XXX-500

* **X** = A~Z, 0~9 (依顏色而定)

散熱風扇		
	規格	型號
標準	7 葉/4000 轉/28.3 分貝	NTAP238XX2XX-Q1A52F8- XX F X -500
選項	無風扇	NTAP238XX2XX-Q1A52F8- XX 0 X -500

電源輸入		
	規格	型號
標準	12VDC-in, 附 AC/DC 變壓器	NTAP238XX2XX-Q1A52F8- XXX 2-500
選項	100~240VAC, C14 AC 電源插頭	NTAP238XX2XX-Q1A52F8- XXX A-500

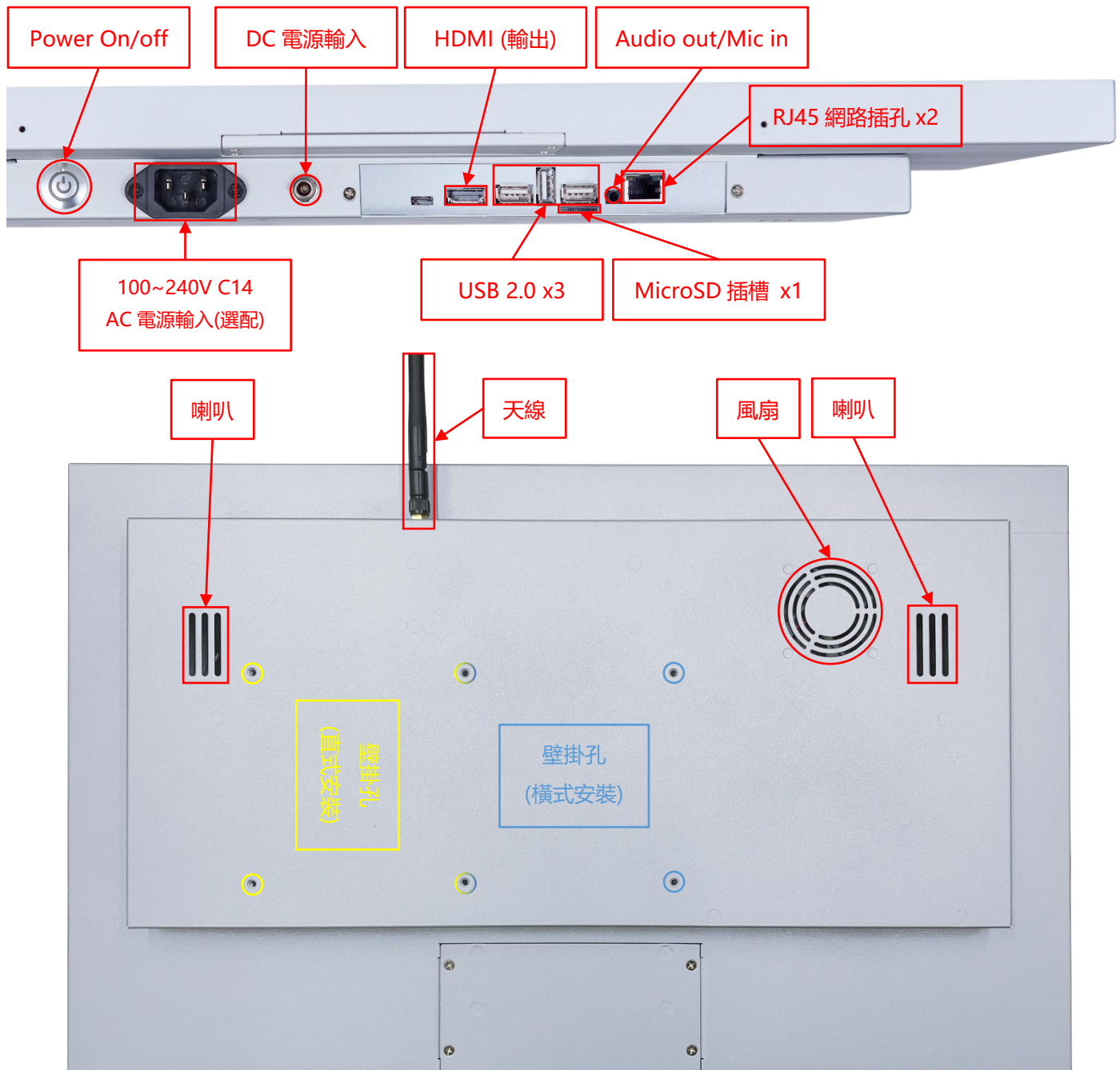


DC-in



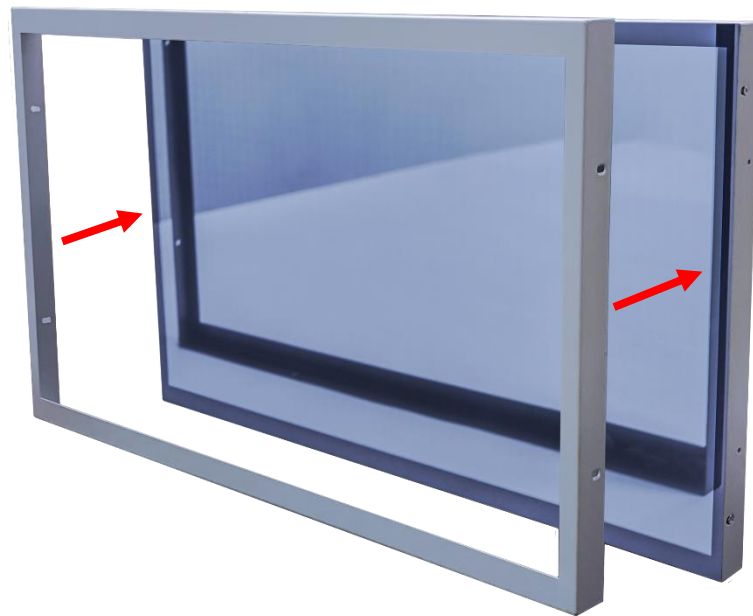
AC-in

輸出/輸入規格



輸出/輸入	數量	輸出/輸入	數量
HDMI (輸出)	1	USB 2.0	3
音源輸出/麥克風輸入(3.5mm)	1	MicroSD 插槽	1
DC 電源輸入	1	網路介面(RJ45)	1
AC 電源輸入	選配	WIFI 及增益天線	1
喇叭	2W x2		

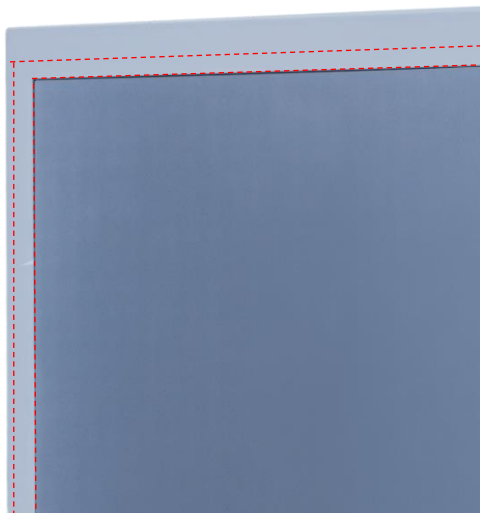
前保護框 (選配)



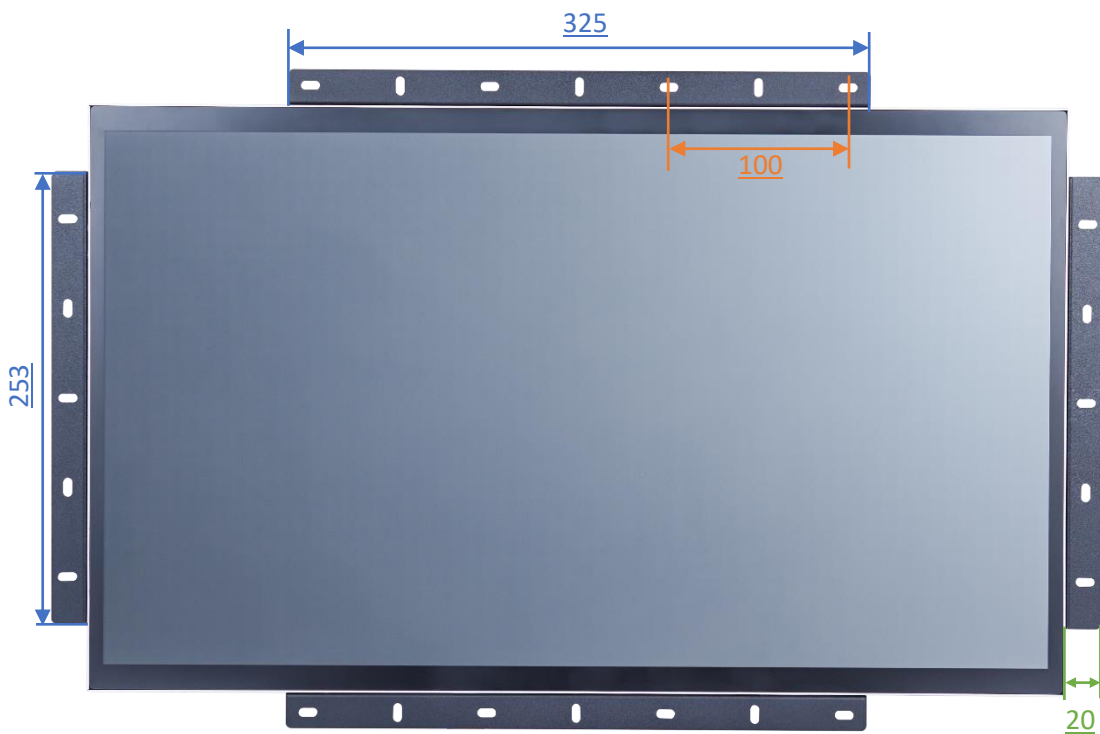
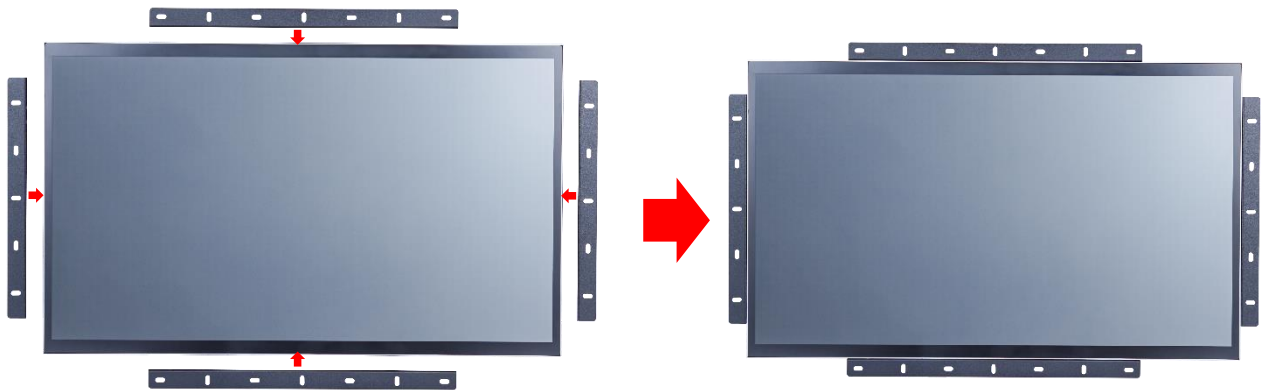
標準品 **NTAP238** 是全平面無邊框設計，可選購**前保護框**加強防護觸控面板的角落



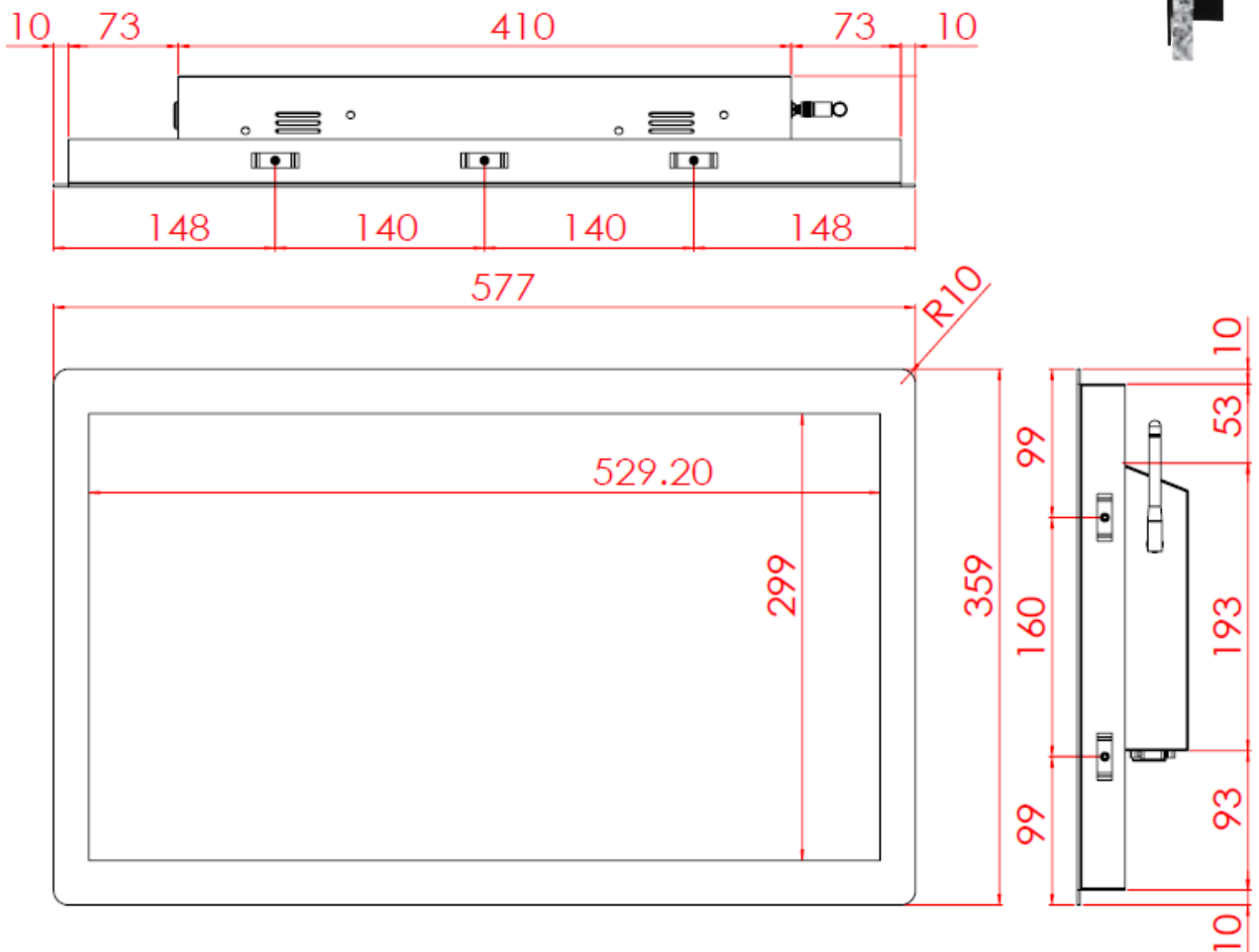
加上**前保護框**以後，可加貼水密膠條，前方可達 **IP65** 防水等級

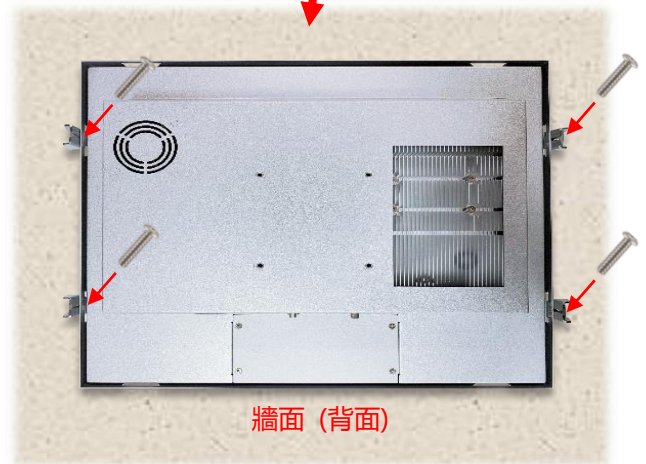
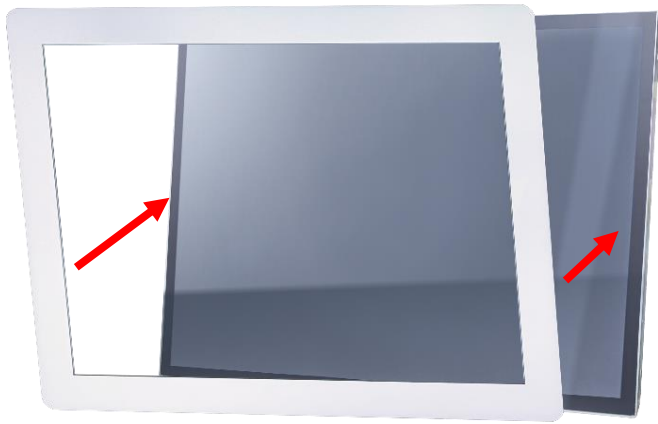


側邊支架 (選配)



前嵌套件/Panel Mount Kit (選配)



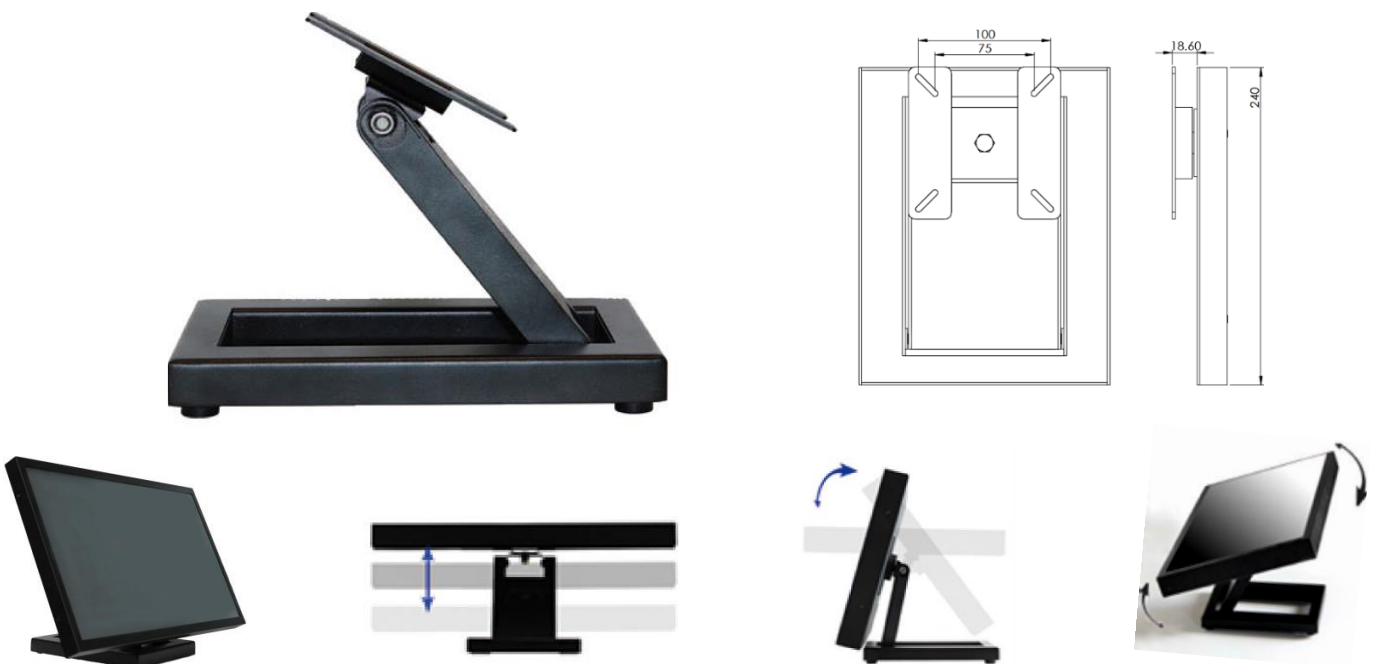


桌上型腳座 (選配)

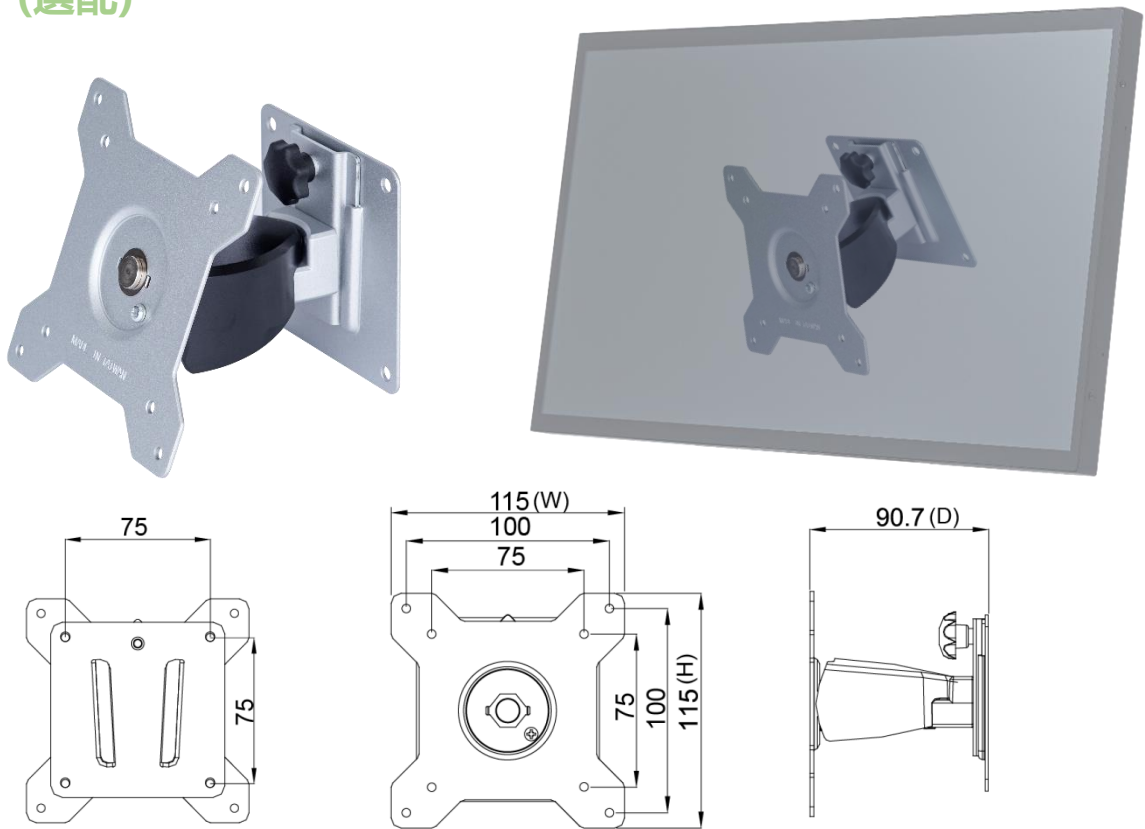
項目	B 腳座	型號	DST-0B002/DST-1B002
支援搭配孔位	100x100 / 75x75 mm	尺寸	203x275x227 mm
材質	Steel/Plastic/Aluminum	淨重	1.8 KG
傾仰角	-2° ~+180°	可乘載重量	15 KG



項目	Z 腳座	型號	DST-0BZ01/DST-1BZ01
支援搭配孔位	100x100 / 75x75 mm	尺寸	190x240x41.6
材質	鍍鋅鋼板	淨重	2.6 KG
傾仰角	±360°	可乘載重量	15 KG



壁掛架 (選配)



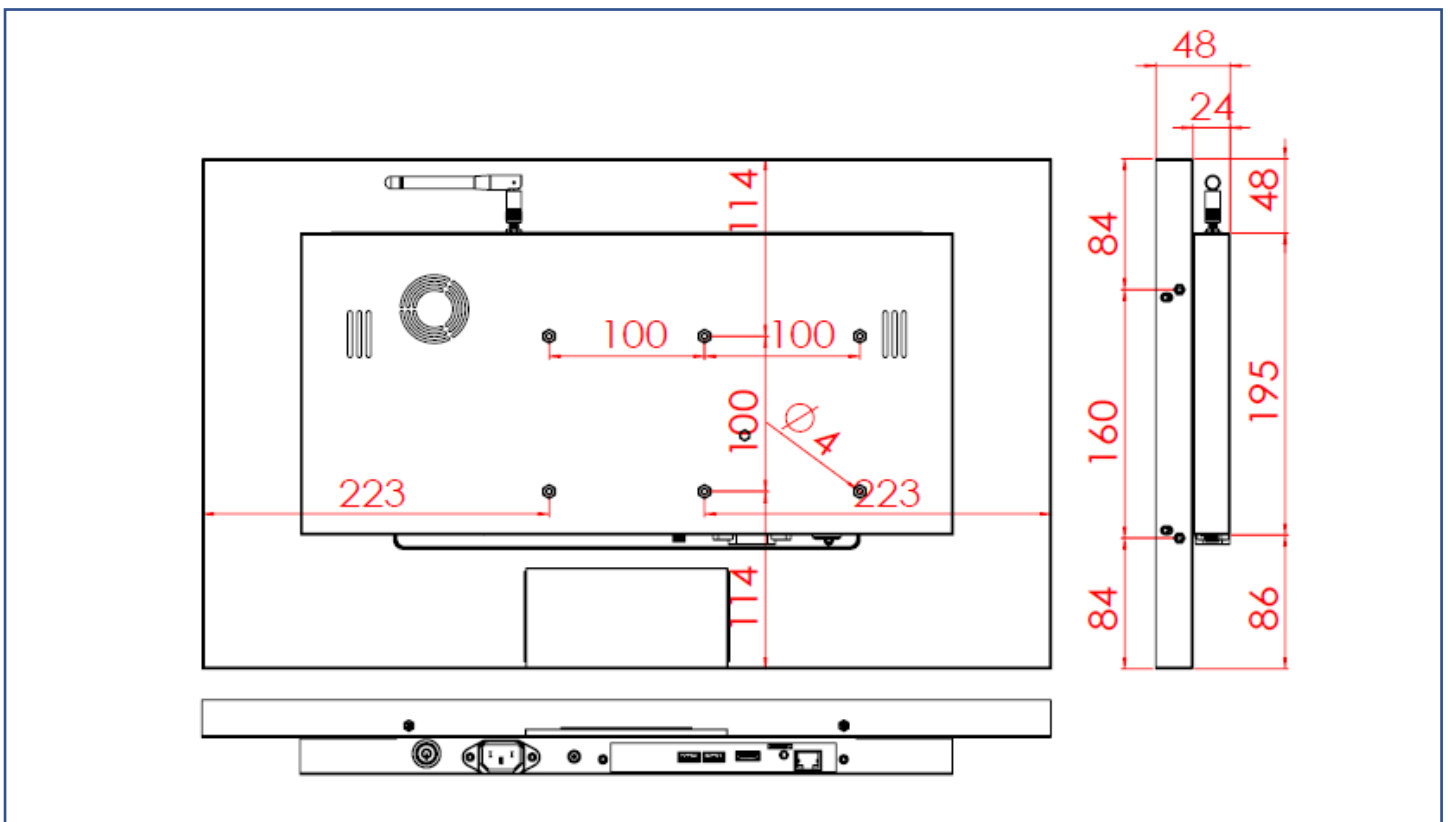
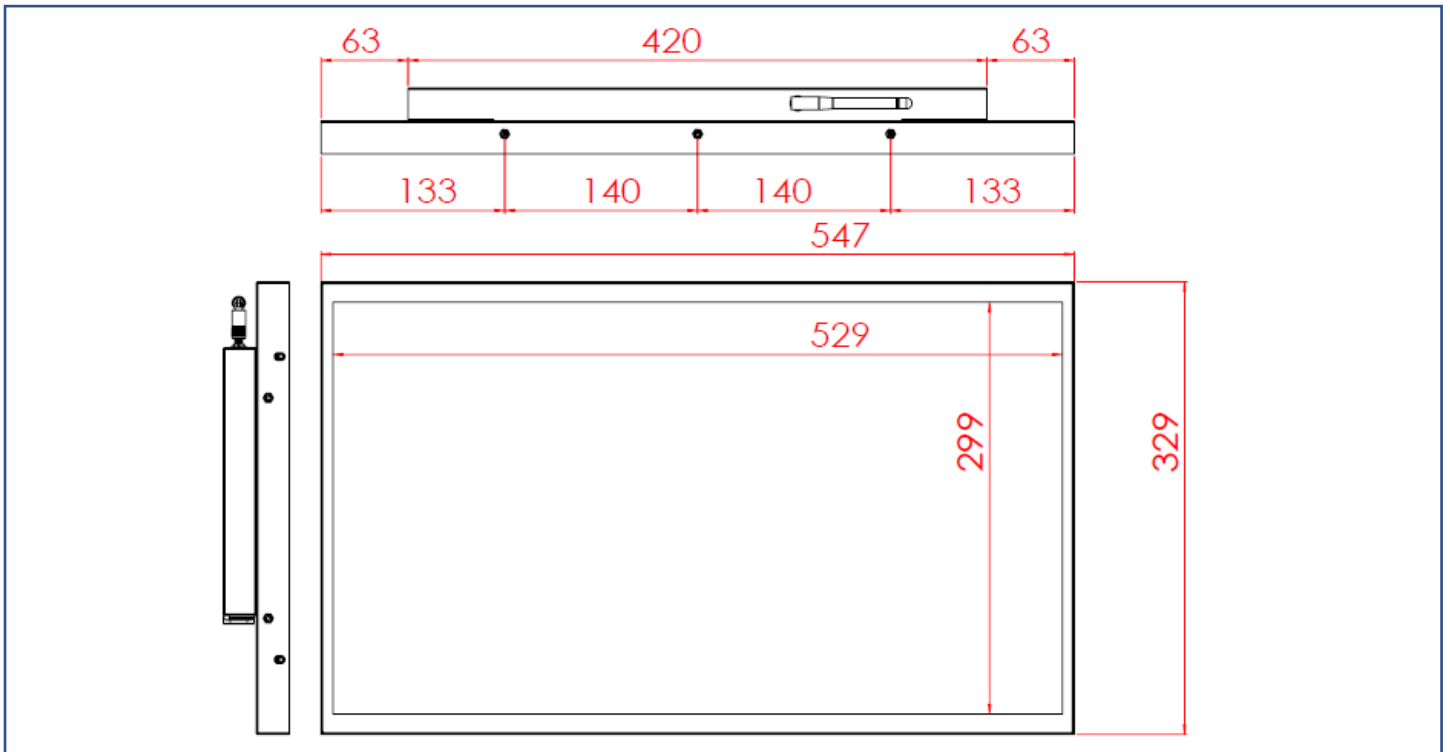
包裝材積資料



紙箱尺寸	772x200x523 mm
淨重	≤5.9 KG
毛重	≤8.2 KG

實體規格

外觀尺寸 (不含天線)	547x329x48(±2)mm	淨重	≤5.9 KG
壁掛孔	100x100 mm	毛重	≤8.2 KG



外觀檢驗規範

可視區域(Display Area) 允收標準			
瑕疵說明	瑕疵規格	容許值	備註
點狀不良 (含暗點、雜質、氣泡、凹洞、灰塵、異物)	$D \leq 0.2\text{mm}$	忽略	D=直徑
	$0.2 < D \leq 0.7\text{mm}$	$N \leq 5$	N=數量
	$0.7 < D \leq 1\text{mm}$	$N \leq 3$	
	$D > 1\text{mm}$	$N \leq 0$	
線狀不良 (含刮傷、毛絮、雜質)	$W \leq 0.15\text{mm}$	忽略	W=寬度
	$0.15 < W \leq 0.5\text{mm}, L \leq 15\text{mm}$	$N \leq 2$	L=長度
	$W > 0.5\text{mm}$ or $L > 15\text{mm}$	NG	

* 目視距離 60 公分, 90 度角 (以下同)

外觀正面(含印刷/烤漆) 允收標準			
瑕疵說明	瑕疵規格	容許值	備註
點狀不良 (雜質、氣泡、凸點凹洞...等)	$D \leq 0.7\text{mm}$	忽略	D=直徑
	$0.7 < D \leq 1.5\text{mm}$	$N \leq 3$	N=數量
	$D > 1.5\text{mm}$	$N \leq 0$	
線狀不良 (含刮傷、毛絮、雜質)	$W \leq 0.2\text{mm}, L \leq 15\text{mm}$	忽略	W=寬度, L=長度
	$0.2 < W \leq 0.7\text{mm}, L \leq 15\text{mm}$	$N \leq 1$	
	$W > 0.7\text{mm}$ or $L > 15\text{mm}$	NG	

外觀側/背面(含印刷/烤漆) 允收標準			
瑕疵說明	瑕疵規格	容許值	備註
點狀不良 (雜質、氣泡、凸點凹洞...等)	$D \leq 1.5\text{mm}$	忽略	D=直徑
	$1.5 < D \leq 3\text{mm}$	$N \leq 8$	N=數量
	$D > 3\text{mm}$	$N \leq 2$	
線狀不良 (含刮傷、毛絮、雜質)	$W \leq 0.8\text{mm}, L \leq 15\text{mm}$	忽略	W=寬度, L=長度
	$0.8 < W \leq 1.5\text{mm}, L \leq 15\text{mm}$	$N \leq 5$	
	$W > 1.5\text{mm}$ or $L > 15\text{mm}$	NG	

