

產品規格書

客戶	
產品名稱	NTAP238 V500
完整型號	NTAP238<u>XXXXX</u>-J8A72F8-<u>XXXX</u>-500

* X = A~Z, 0~9(依照選配規格而定.)



規格書修改紀錄			
版本	修訂項目	舊版敘述	新版敘述
v2103.1	首次發行		

產品特色

- ★ 23.8 吋 16:9 寬螢幕, 1920x1080 (FHD) 解析度
- ★ VA 廣視角製程 (178°/178°)
- ★ Rock Chip ARM Cortex A17 RK3288 Quad-Core 1.8GHz CPU
- ★ On Board DDR3-1333 2G RAM (可升級最大 4G)
- ★ On Board 8G Flash ROM (可升級最大 32G)
- ★ Micro SD 插槽 x1 (最大 64G)
- ★ 搭載 Android 9.0
- ★ 窄邊框全平面投射式電容觸控, 強化玻璃硬度 7H
- ★ 10 點觸控, 支援主動式繪圖級觸控筆
- ★ 金屬外殼, 搭配多樣化的安裝支架選項
- ★ 台灣製造, 三年保固
- ★ 最大亮度可達 1500nits, 適用室外環境 (選配)
- ★ 抗菌膜/抗眩光/反射/指紋/防窺等保護膜 (選配)



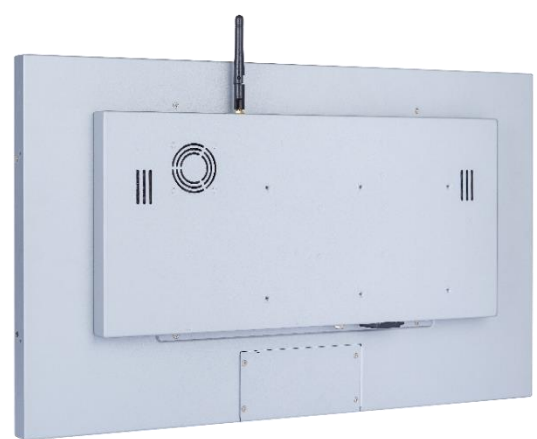
桌上型腳座



四邊支架



壁掛架



PSE



BSMI



FCC



CE



RoHS



ISO9001



系統規格

支援 CPU	Rock Chip ARM Cortex A17 RK3288 Quad-Core 1.8GHz
支援記憶體	DDR3-1333 2G
儲存裝置	8G Flash ROM (最大支援到 32G)
顯示晶片	Mali T764 GPU
音效晶片	ES8316 2 Channel HD Audio
實體網路	Realtek RTL8211E-CB Gbe (RJ45)
無線網路	Realtek RTL8723BS 802.11b/g/n 2.4G WIFI and Blue Tooth v4.0
硬體監控	RJ45 10/100 Mbps, WIFI 802.11b/g/n
支援作業系統	Android 9.0

顯示規格

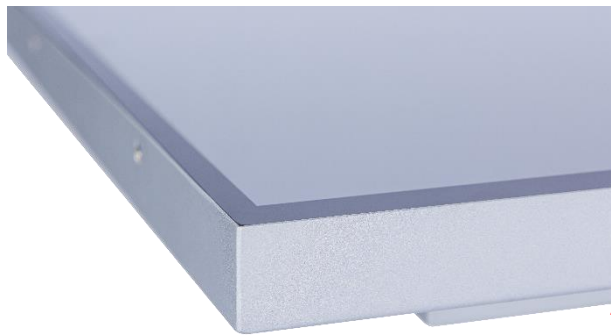
對角線尺寸	23.8 吋	面板製程	VA Mode, Normally Black
可視區域	527.04x296.46 mm	背光結構	LED (white LED)
解析度	1920x1080 (FHD)	可視角度 (左/右,上/下)	178°/178° (CR=10)
對比	3000:1	背光壽命	>30,000 小時
螢幕比例	16:9	操作溫度	0~50°C
支援色彩	1,670 萬色	儲存溫度	-20~60°C
像素大小	274.5x274.5 um	表面處理	抗眩光 40%, 硬度 3H
反應時間	16 msec.		

顯示規格選項

亮度			
	亮度	適用環境	型號
標準	250nits	一般環境(室內)	NTAP238NXXXX-J8A72F8-XXXX-500
選項 1	1000nits	室外/半室外	NTAP238AXXXX-J8A72F8-XXFX-500
選項 2	1500nits	全室外/陽光直射環境	NTAP238FXXXX-J8A72F8-XXFX-500

觸控規格選項

電容式觸控			
型號	NTAP238X P XXX-J8A72F8-XXXX-500		
觸控面板	投射式電容	保護玻璃厚度	2.9±0.2mm
觸控點數	10 點	保護玻璃表面硬度	7H
透光率	≥87%	防護等級	IK07
準確度	99.00%		



* 全平面，邊框 1mm

無觸控	
型號	NTAP238X 0 XXX-J8A72F8-XXXX-500

表面保護膜		
	規格	型號
標準	(無)	NTAP238XXX00-J8A72F8-XXXX-500
選項	抗眩光鍍層 (AG Coating)	NTAP238XXX GG -J8A72F8-XXXX-500
選項	抗菌處理 (AB Treatment)	NTAP238XXX AB -J8A72F8-XXXX-500
選項	抗眩光/抗 UV 保護膜 (AG+UV Film)	NTAP238XXX GU -J8A72F8-XXXX-500
選項	抗眩光/防指紋保護膜 (AG+AFP Film)	NTAP238XXX GP -J8A72F8-XXXX-500
選項	抗反射/防指紋保護膜 (AR+AFP Film)	NTAP238XXX RP -J8A72F8-XXXX-500
選項	高階抗反射/眩光/防指紋保護膜 (AG+AR+AFP Film)	NTAP238XXX GR -J8A72F8-XXXX-500
選項	防窺片 (AS Film)	NTAP238XXX SF -J8A72F8-XXXX-500

系統規格選項

外殼材質		
	規格	型號
標準	鍍鋅鋼板 (SECC)	NTAP238XXXXX-J8A72F8- S XXX-500
選項 1	不鏽鋼	NTAP238XXXXX-J8A72F8- L XXX-500
選項 2	鋁合金	NTAP238XXXXX-J8A72F8- A XXX-500

外殼顏色		
	規格	型號
標準	銀色	NTAP238XXXXX-J8A72F8- X SXX-500
選項 1	白色	NTAP238XXXXX-J8A72F8- X WXX-500
選項 2	黑色	NTAP238XXXXX-J8A72F8- X BXX-500
其他選項	其他顏色	NTAP238XXXXX-J8A72F8- X XXX-500

* **X** = A~Z, 0~9 (依顏色而定)

散熱風扇		
	規格	型號
標準	7 葉/4000 轉/最大 CFK :10.96/28.3 分貝	NTAP238XXXXX-J8A72F8- XX FX-500
選項	無風扇	NTAP238XXXXX-J8A72F8- XX 0X-500

電源輸入		
	規格	型號
標準	12VDC-in(2.1φ),附 12V/7.4A 變壓器	NTAP238XXXXX-J8A72F8- XXX 2-500
選項	100~240VAC , C14 AC 電源插頭	NTAP238XXXXX-J8A72F8- XXX A-500

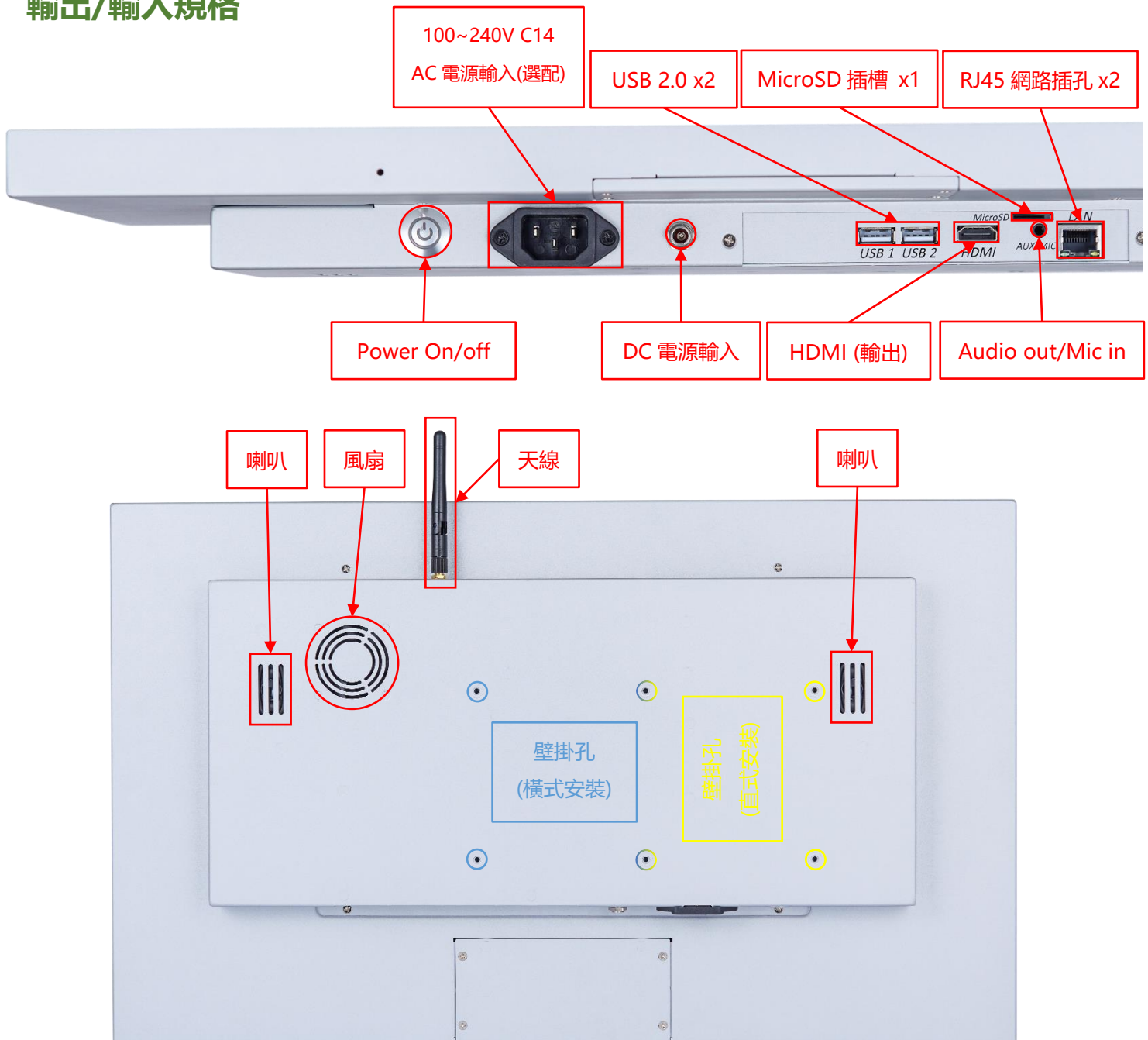


DC-in



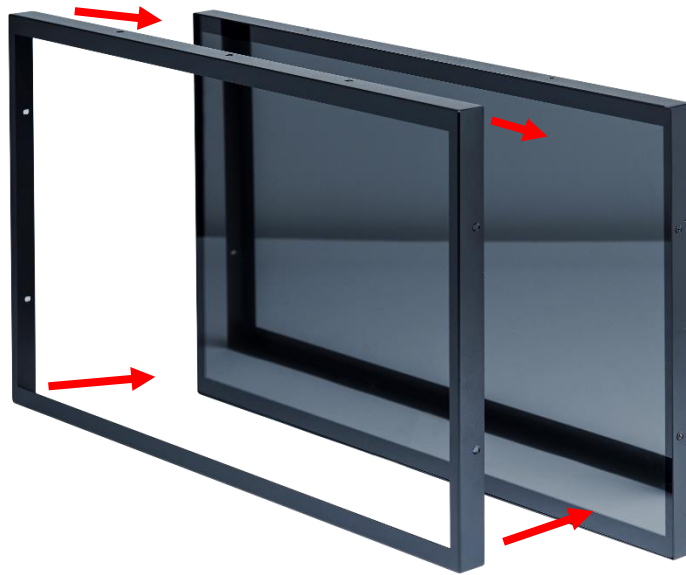
AC-in

輸出/輸入規格



輸出/輸入	數量	輸出/輸入	數量
HDMI (輸出)	1	USB 2.0	2
音源輸出/麥克風輸入(3.5mm)	1	MicroSD 插槽	1
DC 電源輸入	1	網路介面(RJ45)	1
AC 電源輸入	選配	WIFI 及增益天線	1
喇叭	2W x2		

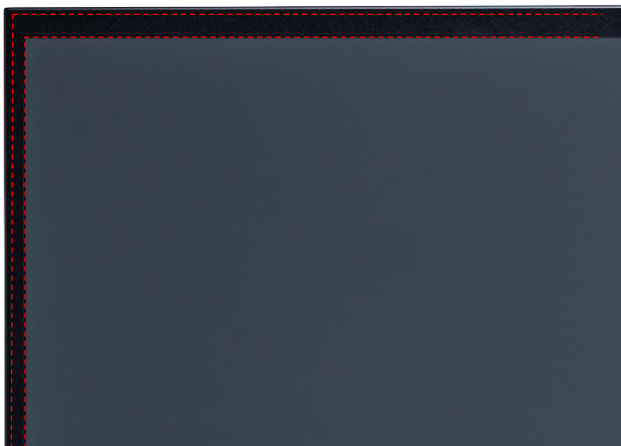
前保護框 (選配)



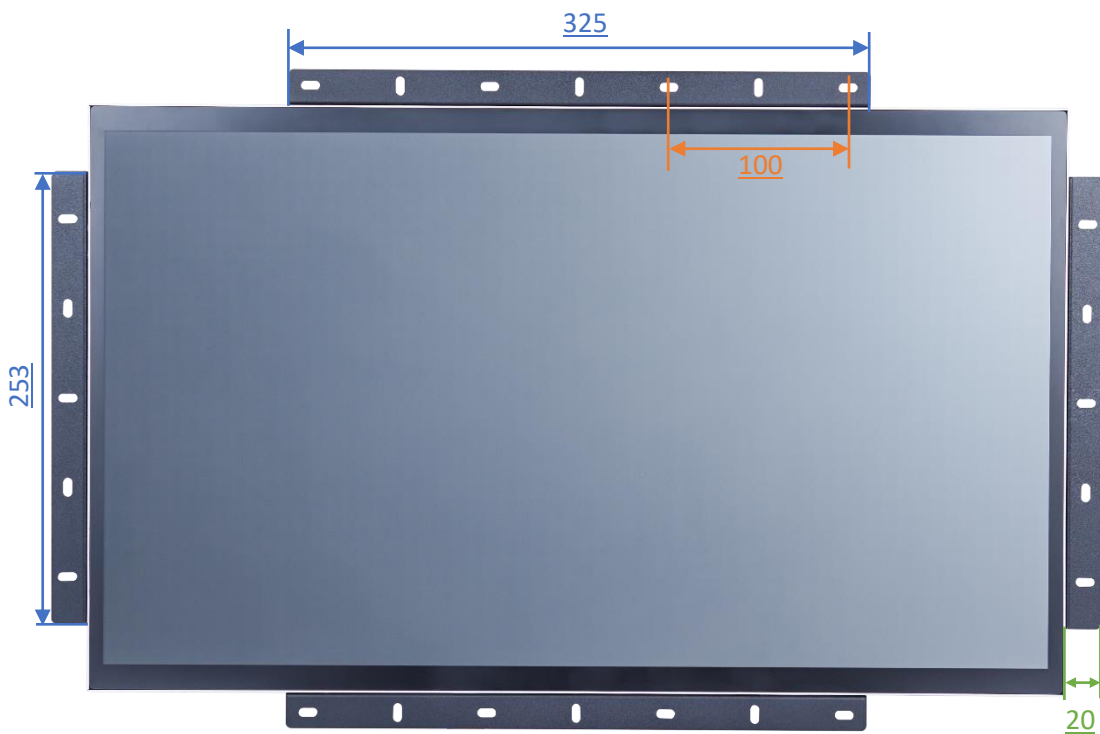
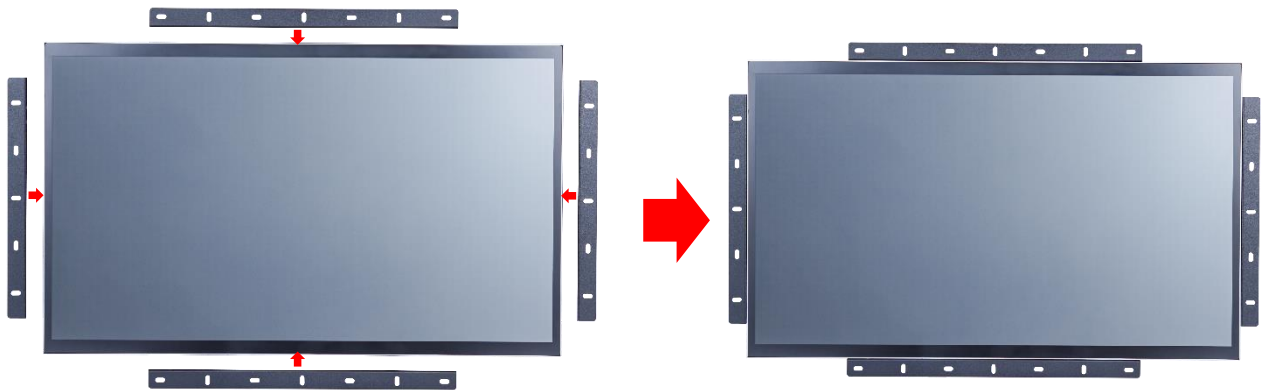
標準品 **NTSP238** 是全平面無邊框設計，可選購上蓋加強防護觸控面板的角落



加上上蓋以後，可加貼水密膠條，前方可達 **IP65** 防水等級



側邊支架 (選配)



桌上型腳座 (選配)

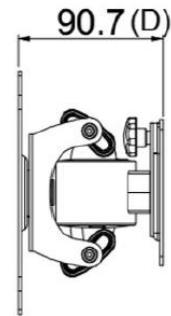
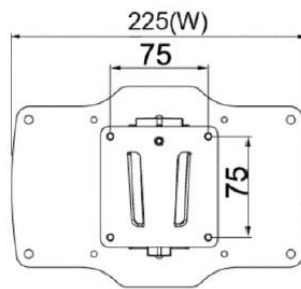
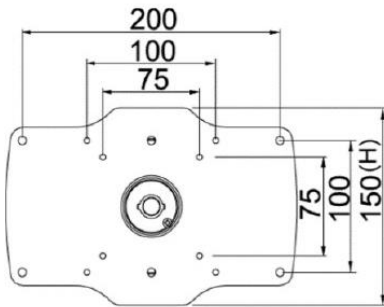
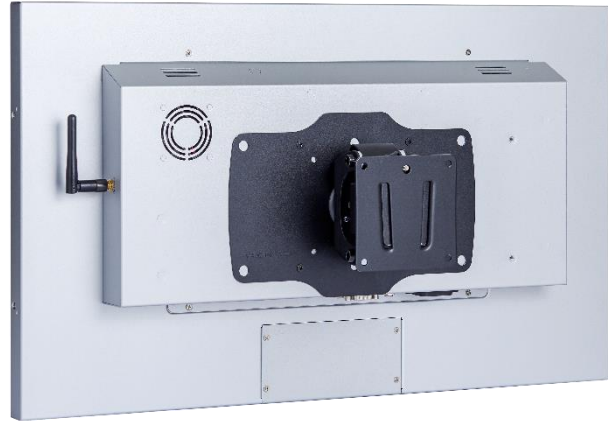
項目	B 腳座	型號	DST-0B002/DST-1B002
支援搭配孔位	100x100 / 75x75 mm	尺寸	203x275x227 mm
材質	Steel/Plastic/Aluminum	淨重	1.8 KG
傾仰角	-2° ~+180°	可乘載重量	15 KG



項目	Z 腳座	型號	DST-0BZ01/DST-1BZ01
支援搭配孔位	100x100 / 75x75 mm	尺寸	190x240x41.6
材質	鍍鋅鋼板	淨重	2.6 KG
傾仰角	±360°	可乘載重量	15 KG



壁掛架 (選配)



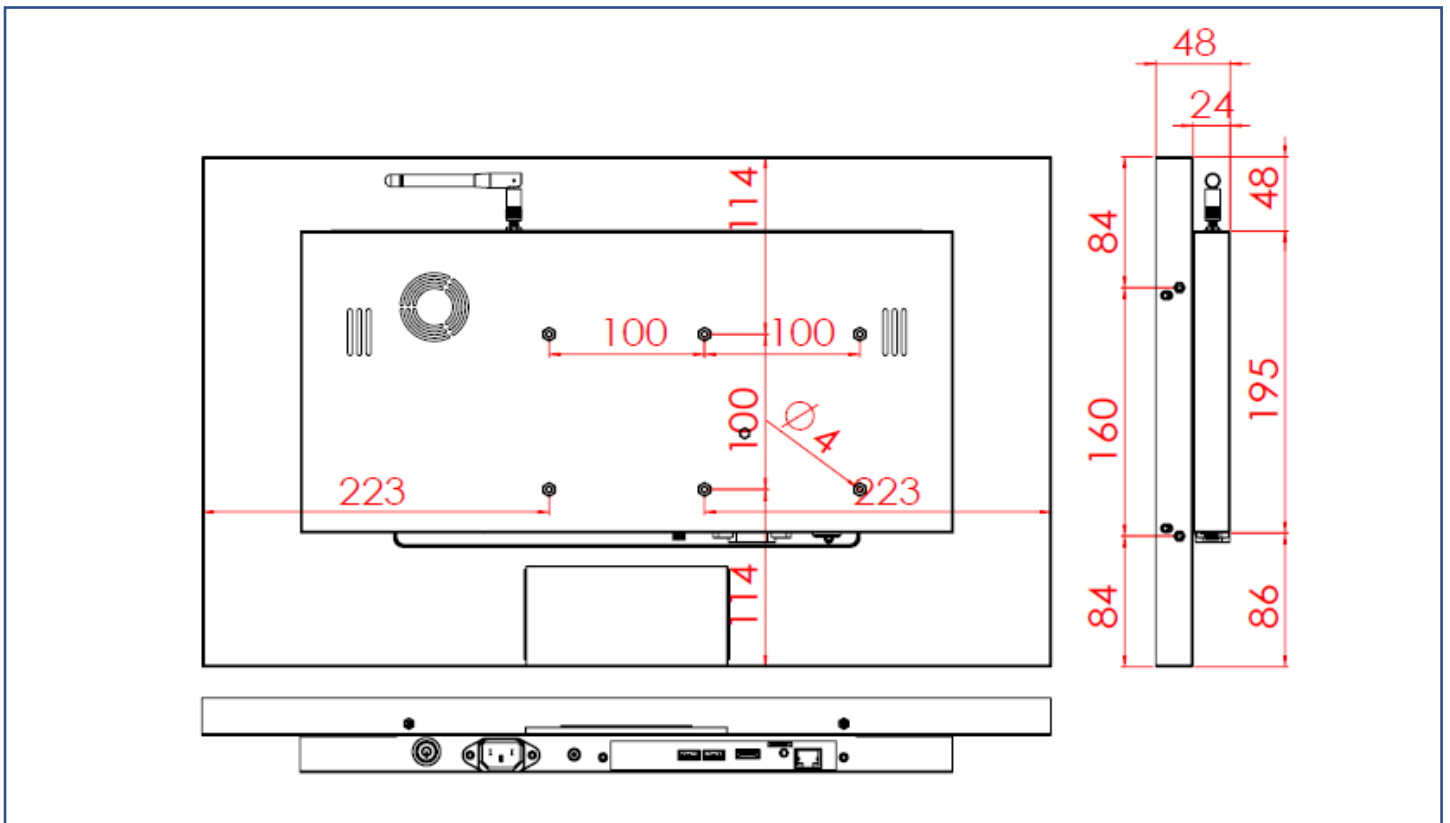
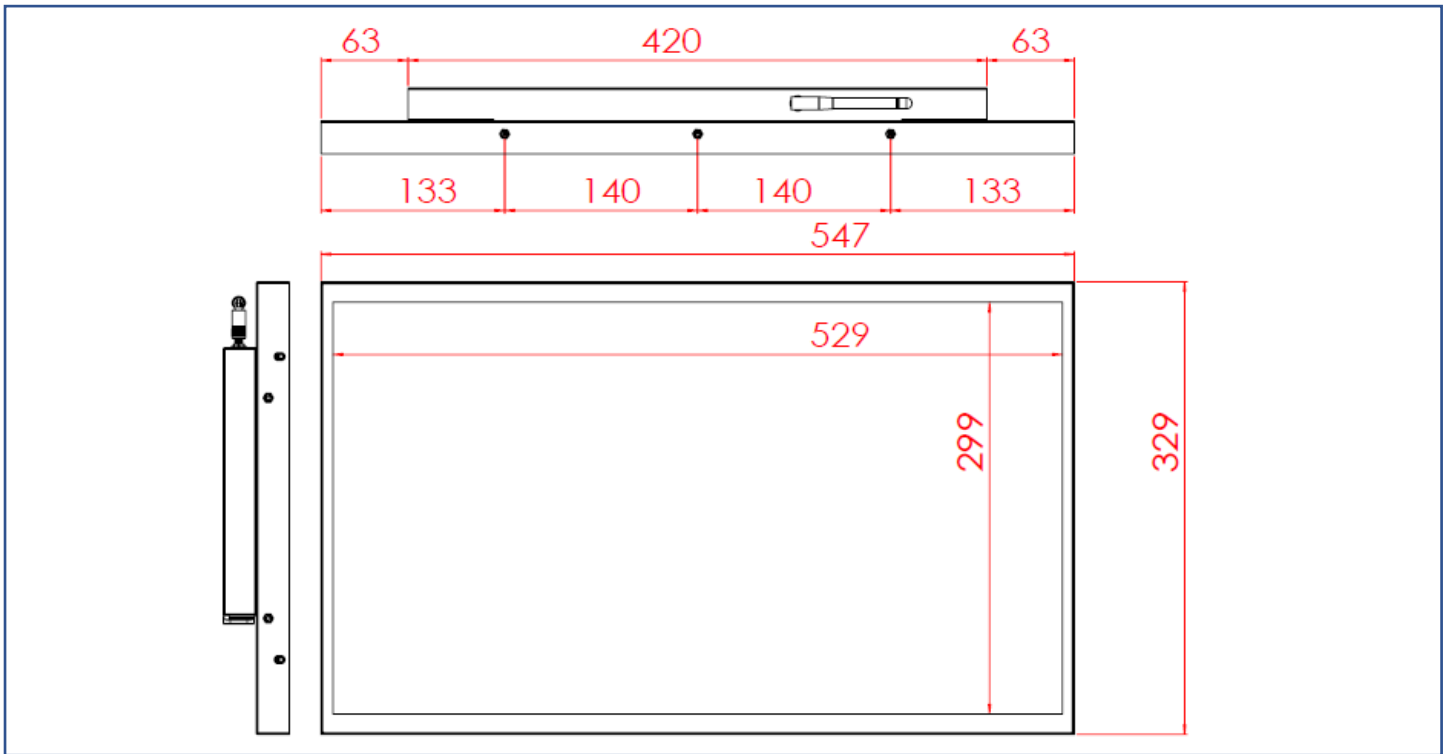
主動式觸控筆 (選配)

觸控筆技術	主動式耦合電容觸控筆
工作頻率	90~250 KHZ
力道感壓	256~1024 階
側邊按鈕	2 鈕 (書寫/清除)
感壓力道	5~25 公克
最大感壓力道	400 公克



實體規格

外觀尺寸 (不含天線)	547x329x48(±2)mm	淨重	≤5.9 KG
壁掛孔	100x100 mm	毛重	≤8.2 KG



包裝材積資料



紙箱尺寸	772x200x523 mm
淨重	≤5.9 KG
毛重	≤8.2 KG

外觀檢驗規範

可視區域(Display Area) 允收標準			
瑕疵說明	瑕疵規格	容許值	備註
點狀不良 (含暗點、雜質、氣泡、 凹洞、灰塵、異物)	$D \leq 0.2\text{mm}$	忽略	D=直徑
	$0.2 < D \leq 0.7\text{mm}$	$N \leq 5$	N=數量
	$0.7 < D \leq 1\text{mm}$	$N \leq 3$	
	$D > 1\text{mm}$	$N \leq 0$	
線狀不良 (含刮傷、毛絮、雜質)	$W \leq 0.15\text{mm}$	忽略	W=寬度
	$0.15 < W \leq 0.5\text{mm}, L \leq 15\text{mm}$	$N \leq 2$	L=長度
	$W > 0.5\text{mm}$ or $L > 15\text{mm}$	NG	

* 目視距離 60 公分, 90 度角 (以下同)

外觀正面(含印刷/烤漆) 允收標準			
瑕疵說明	瑕疵規格	容許值	備註
點狀不良 (雜質、氣泡、凸點 凹洞...等)	$D \leq 0.7\text{mm}$	忽略	D=直徑
	$0.7 < D \leq 1.5\text{mm}$	$N \leq 3$	N=數量
	$D > 1.5\text{mm}$	$N \leq 0$	
線狀不良 (含刮傷、毛絮、雜質)	$W \leq 0.2\text{mm}, L \leq 15\text{mm}$	忽略	W=寬度, L=長度
	$0.2 < W \leq 0.7\text{mm}, L \leq 15\text{mm}$	$N \leq 1$	
	$W > 0.7\text{mm}$ or $L > 15\text{mm}$	NG	

外觀側/背面(含印刷/烤漆) 允收標準			
瑕疵說明	瑕疵規格	容許值	備註
點狀不良 (雜質、氣泡、凸點 凹洞...等)	$D \leq 1.5\text{mm}$	忽略	D=直徑
	$1.5 < D \leq 3\text{mm}$	$N \leq 8$	N=數量
	$D > 3\text{mm}$	$N \leq 2$	
線狀不良 (含刮傷、毛絮、雜質)	$W \leq 0.8\text{mm}, L \leq 15\text{mm}$	忽略	W=寬度, L=長度
	$0.8 < W \leq 1.5\text{mm}, L \leq 15\text{mm}$	$N \leq 5$	
	$W > 1.5\text{mm}$ or $L > 15\text{mm}$	NG	

