

製品仕様書

客先	
製品名	NTAP101-Q1 V500
モデル番号	NTAP101N<u>XSXX</u>-Q1A52F8-<u>XX</u>02-500

* X = A~Z, 0~9 (オプションの仕様による)



製品仕様書変更履歴			
バージョン	変更内容	旧バージョン	新バージョン
v2107.1	初発行		
v2107.2	カバーフレームを追加		

製品紹介

- ★ 10.1" 産業用パネル, 1280x800 解像度
- ★ AHVA 広い視野角 (上下/左右): 178°/178°
- ★ -20°Cから+60°Cの広い操作温度範囲
- ★ Rock Chip ARM Cortex A53 RK3368 1.5GHz CPU
- ★ On Board DDR3 2G Memory
- ★ On Board 8G Flash ROM (最大 32G)
- ★ Micro SD カードスロット x1 (最大 64G)
- ★ Android 9.0
- ★ 完全フラットの投影型静電容量方式タッチパネル、硬度 7H の表面強化ガラス
- ★ 10 点の同時タッチをサポート。スタイラスペンもご利用いただけます。
- ★ 金属製ハウジングは、取り付けブラケットのオプションで利用可能です。
- ★ 台湾製造、3 年製品保証、各厳しい環境に対応可能
- ★ 液晶表面処理: アンチグレア/抗菌保護/覗き見防止 (オプション)



PSE



BSMI



RoHS



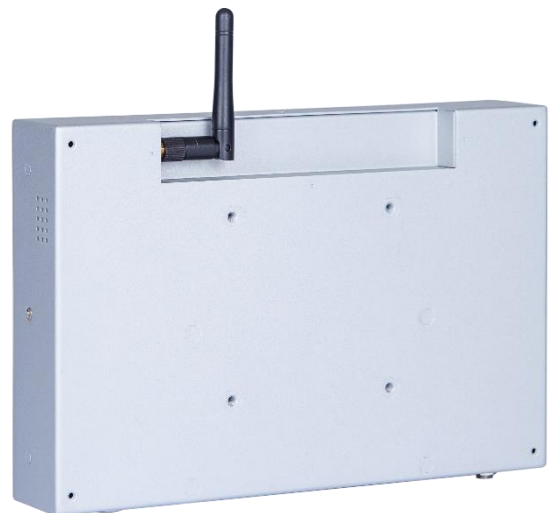
CE



ISO9001



FCC



デスクスタンド



壁面用ブラケット



Open-frame ブラケット



Panel Mount

システム仕様

CPU	ARM Cortex-A53 1.5GHz
メモリタイプ	DDR3 2G
ストレージ	8G Flash ROM (Max. to 32G)
グラフィックボード	PowerVR SXG6110
サウンドカード	Realtek ALC662 Audio CODEC
ネットワーク	RJ45 10/100 Mbps, WIFI 802.11b/g/n
ワイヤレスネットワーク	IEEE 802.11b/g/n 2.4G WIFI and Blue Tooth v2.1+EDR/V3.0/V3.0+HS/V4.0
OS (オーエス)	Android 9.0
電源入力	12VDC-in、AC/DC アダプター添付

ディスプレイ仕様

画面サイズ	10.1 インチ	液晶パネルのプロセス	AHVA Type, Normally Black
有効表示エリア	216.96x135.6 mm	バックライト方式	LED (white LED)
解像度	1280x800	応答速度	29 msec. (Typ.)
コントラスト比	800:1	視野角	178°/178°
アスペクト比	16:10	バックライト寿命	>30,000 時間
最大表示色	1,670 万色	使用周囲温度	-20~60°C
画素ピッチ	0.1695x0.1695 mm	保管周囲温度	-20~60°C
輝度	400nits	表面処理	Hard Coating

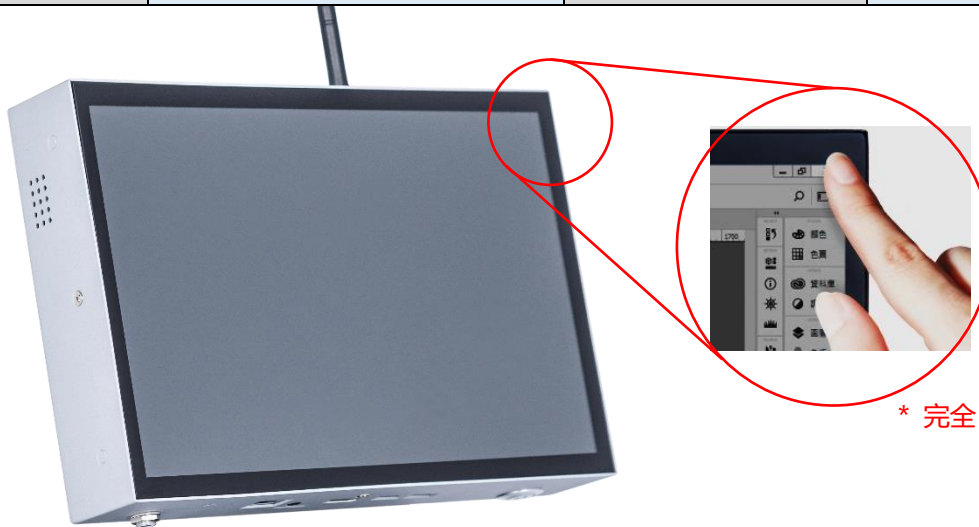
梱包サイズ



一台の梱包サイズ	390x320x90 mm
正味重量	≤1.4 KG
総重量	≤2.5 KG

タッチオプション

静電容量方式			
モデル番号	NTAP101N <u>P</u> SXX-Q1A52F8- <u>XX</u> 02-500		
タッチパネル方式	投影型静電容量方式	タッチパネルの厚さ	1.1±0.2mm
タッチ入力点数	10 点	ガラス硬度	7H
光線透過率	≥87%	IK 衝撃保護テスト	IK07
精度	99.00%		



* 完全フラット、ベゼル 1mm

タッチ無し	
モデル番号	NTAP101N <u>Q</u> SXX-Q1A52F8- <u>XX</u> 02-500

表面保護フィルムオプション		
	仕様	モデル番号
スタンダード	なし	NTAP101NXS<u>00</u>-Q1A52F8-<u>XX</u>02-500
オプション 1	アンチグレアコーティング	NTAP101NXS <u>GG</u> -Q1A52F8- <u>XX</u> 02-500
オプション 2	ナノシルバー抗菌フィルム	NTAP101NXS <u>AB</u> -Q1A52F8- <u>XX</u> 02-500
オプション 3	覗き見防止フィルム	NTAP101NXS <u>SF</u> -Q1A52F8- <u>XX</u> 02-500

システム仕様オプション

ケース素材		
	仕様	モデル番号
スタンダード	亜鉛めっき鋼板 (SECC)	NTAP101NXSXX-Q1A52F8- S X02-500
オプション 1	ステンレス	NTAP101NXSXX-Q1A52F8- L X02-500
オプション 2	アルミニウム合金	NTAP101NXSXX-Q1A52F8- A X02-500

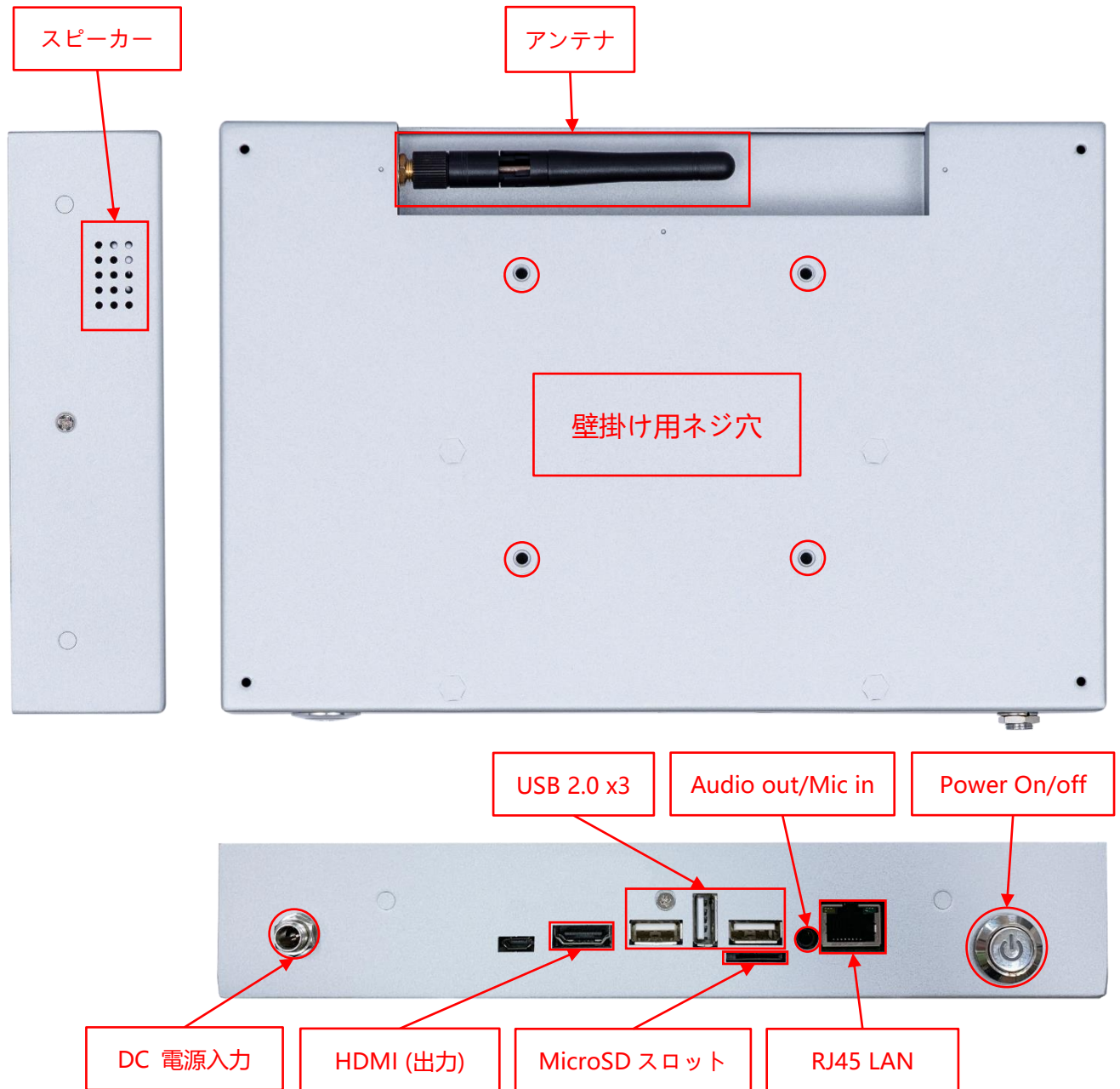
ケース色		
	仕様	モデル番号
スタンダード	銀	NTAP101NXSXX-Q1A52F8- X S 02-500
オプション 1	白	NTAP101NXSXX-Q1A52F8- X W 02-500
オプション 2	黒	NTAP101NXSXX-Q1A52F8- X B 02-500
他のオプション	他の色	NTAP101NXSXX-Q1A52F8- X X 02-500

* X = A~Z, 0~9 (色の仕様による)

アクティブスタイラスペン オプション	
タッチペン技術	アクティブカップリング PCAP タッチペン
動作周波数	90~250 KHZ
筆圧レベル	256~1024 段階
サイドスイッチ	スイッチ 2 つ (書き/消し)
感知力	5~25 グラム
最大感知力	400 グラム



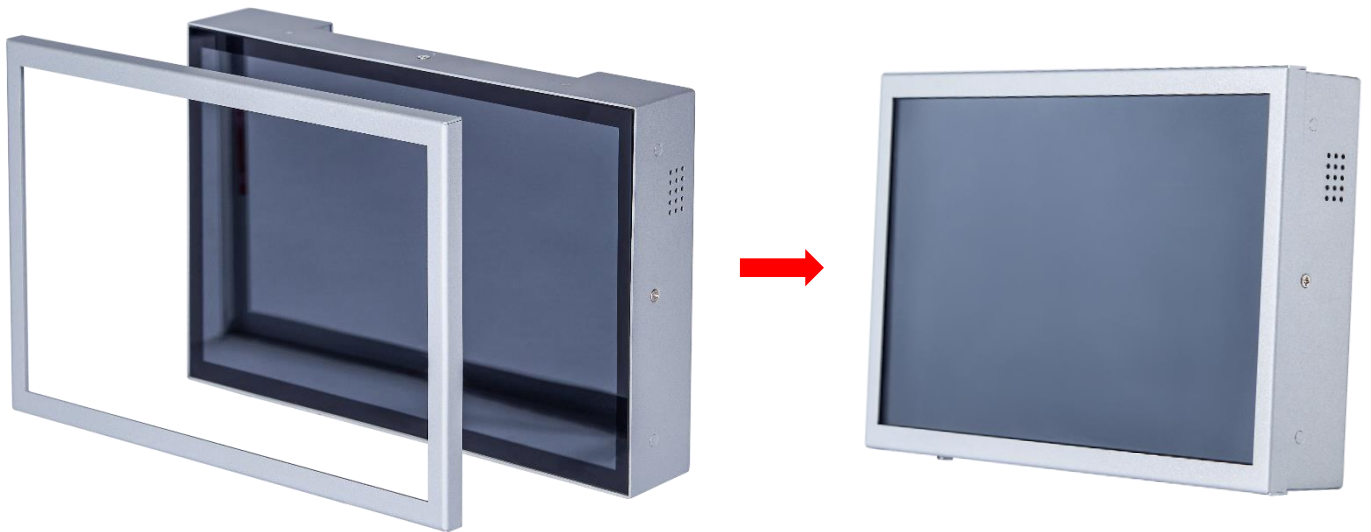
入出力



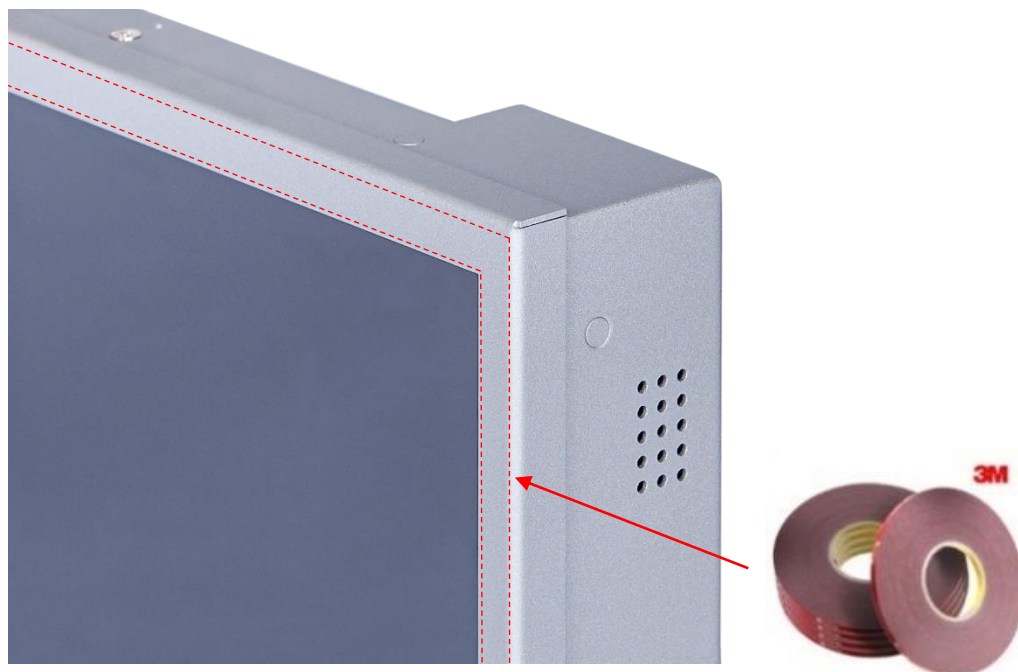
入出力	数量	入出力	数量
HDMI(出力)	1	USB 2.0	3
音源出力/マイク入力(3.5mm)	1	MicroSD カードスロット	1
DC 電源入力	1	ネットワークプラグ(RJ45)	1
スピーカー	1W x2	WIFI と利得アンテナ	1

前保護フレーム (オプション)

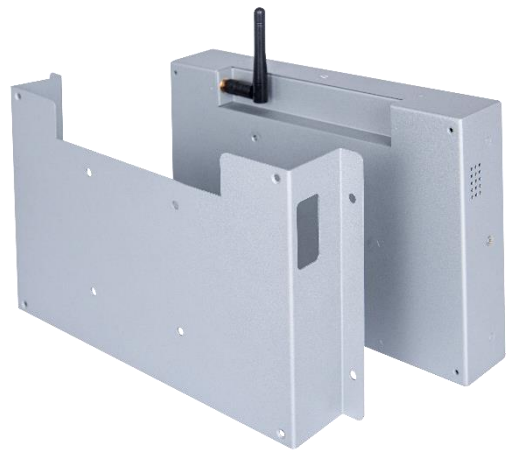
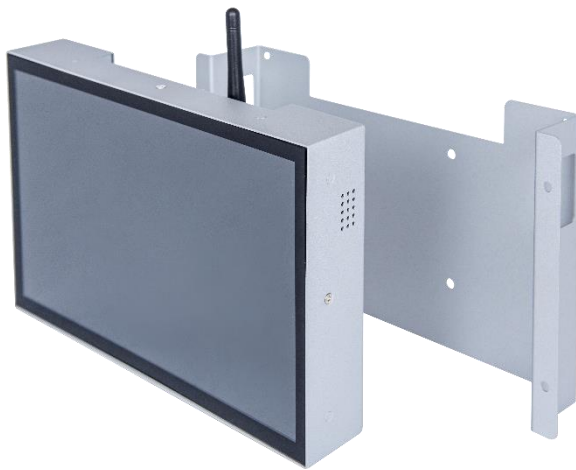
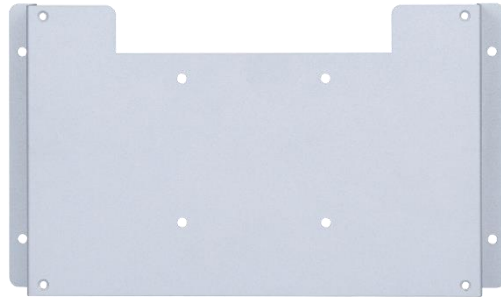
標準品 **NTAP101** 完全フラットとフレーム無しのデザイン、パネルの角を強化するため、前保護フレームを同時購入ができます。



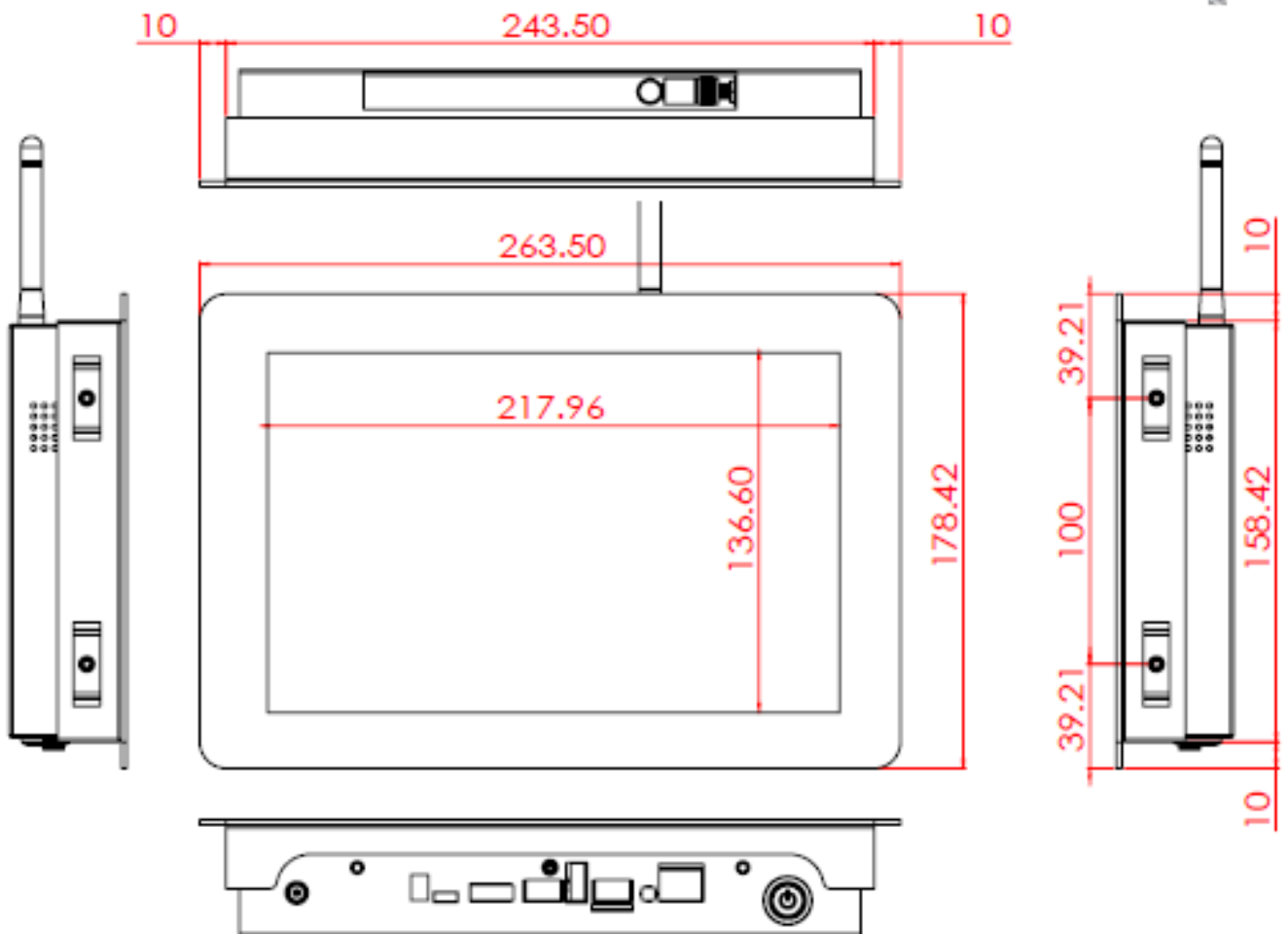
前保護フレーム取り付け後、防水デープもご利用いただけます、ご利用した場合はモニター前の部分が **IP65** レベルに達する。

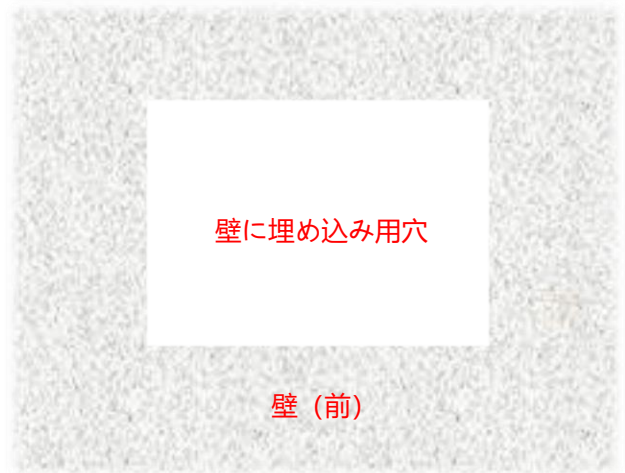
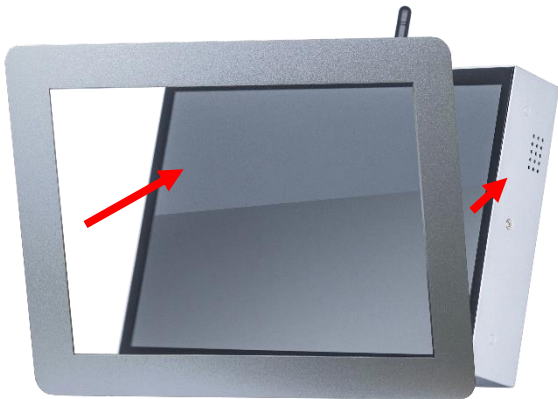


オープンフレーム (オプション)

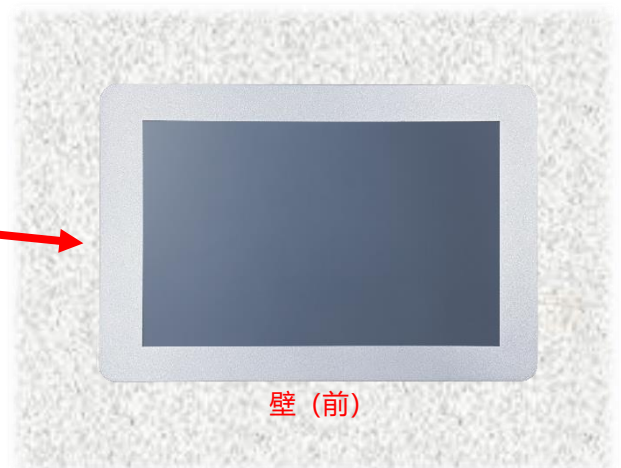


カバーフレーム/Panel Mount Kit (オプション)

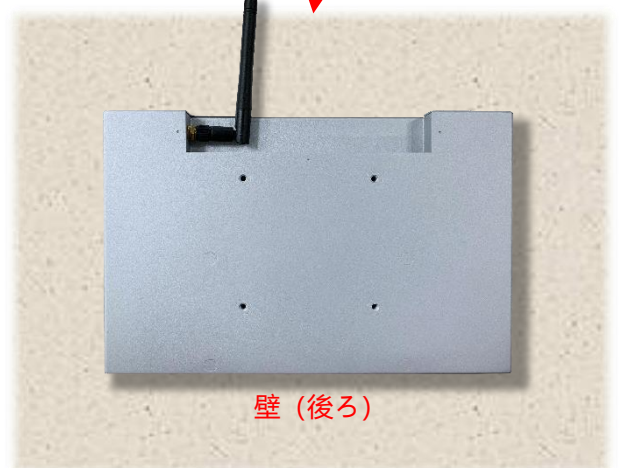
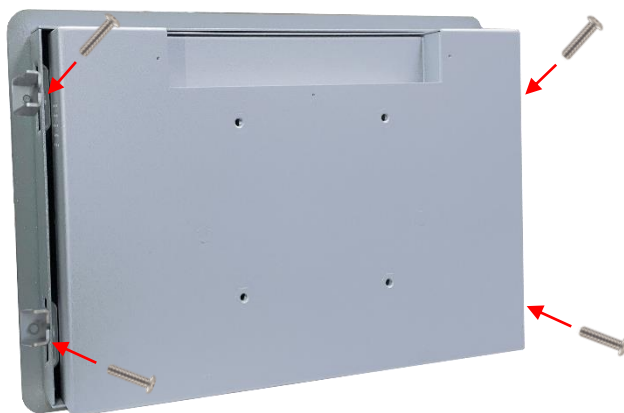




壁 (前)



壁 (前)



壁 (後ろ)

デスクトップスタンド (オプション)

アイテム	L スタンド	番号	DST-0B004/DST-1B004
ネジ穴 (VESA対応)	100x100 / 75x75 mm	サイズ	194x194x222 mm
素材	鋼/プラスチック/アルミニウム合金	正味重量	1.4 KG
アーム角度調節	105°	耐荷重	15 KG



アイテム	B スタンド	番号	DST-0B002/DST-1B002
ネジ穴 (VESA 対応)	100x100 / 75x75 mm	サイズ	203x275x227 mm
素材	鋼/プラスチック/アルミニウム合金	正味重量	1.8 KG
アーム角度調節	-2° ~+180°	耐荷重	15 KG

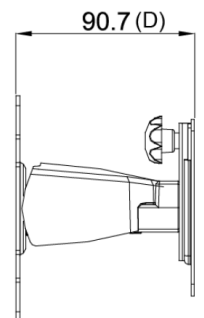
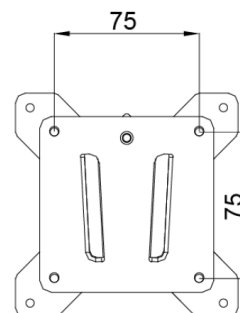
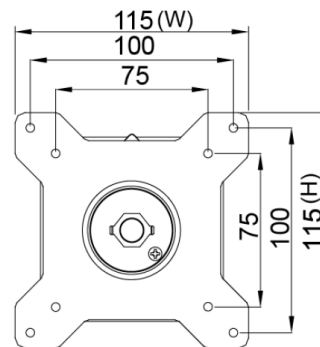
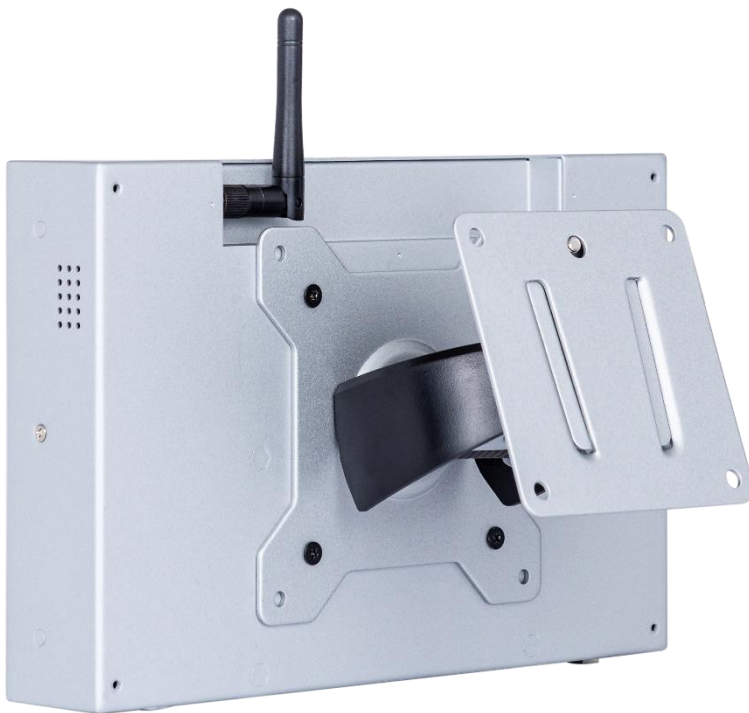


デスクトップスタンド (オプション)

アイテム	Z スタンド	番号	DST-0BZ01/DST-1BZ01
ネジ穴 (VESA 対応)	100x100 / 75x75 mm	サイズ	190x240x41.6mm
素材	亜鉛めっき鋼板	正味重量	2.6 KG
アーム角度調節	±360°	耐荷重	15 KG

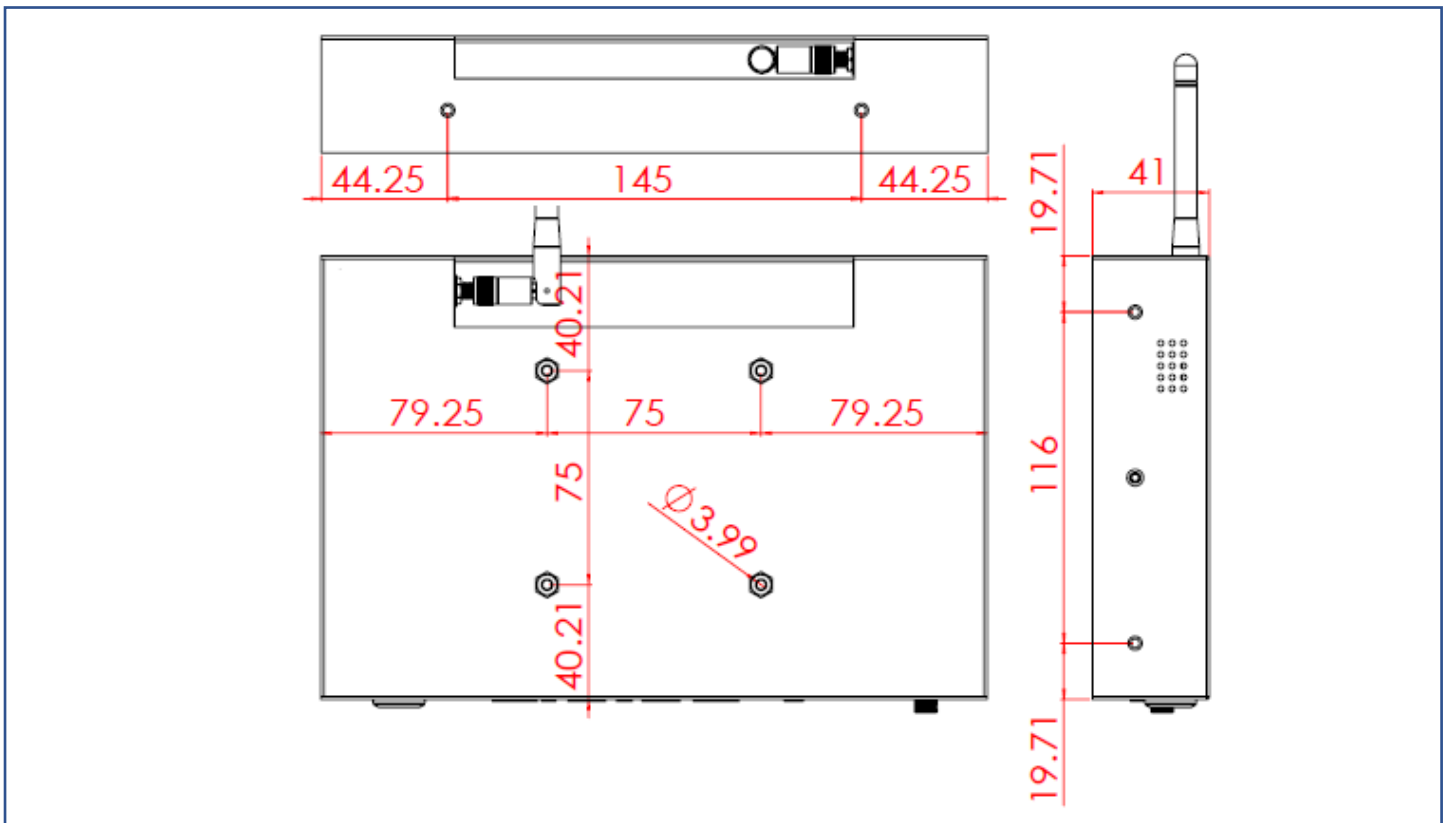
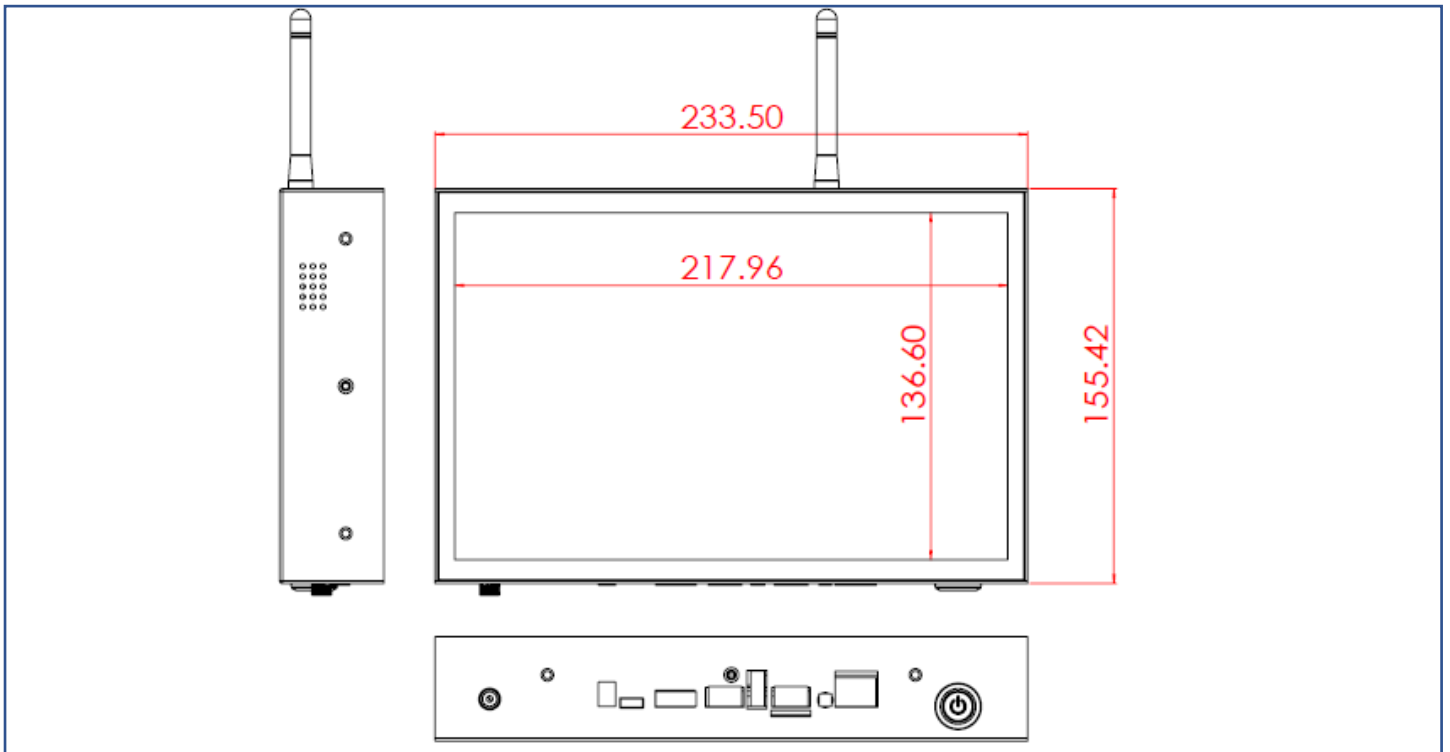


壁掛けモニターアーム (オプション)



寸法

外観サイズ	233.5x155.4x41(±2)mm (アンテナ抜き)	正味重量	≦1.4 KG
ネジ穴	75x75 mm	総重量	≦2.5 KG



外観検査項目

表示エリア (Display Area) 許容範囲			
欠陥説明	欠陥状態	許容値	注記
ドット状態な問題 (ムラ、不純物、気泡、 穴、埃、異物)	$D \leq 0.2\text{mm}$	無視	D=直径
	$0.2 < D \leq 0.7\text{mm}$	$N \leq 5$	N=量
	$0.7 < D \leq 1\text{mm}$	$N \leq 3$	
	$D > 1\text{mm}$	$N \leq 0$	
線状な問題 (擦り傷、綿毛、不純物)	$W \leq 0.15\text{mm}$	無視	W=幅さ
	$0.15 < W \leq 0.5\text{mm}, L \leq 15\text{mm}$	$N \leq 2$	L=長さ
	$W > 0.5\text{mm}$ or $L > 15\text{mm}$	NG	

* 目視方式: 60cm 離して、90 度で見下ろす

外観正面 (塗装含む) 許容範囲			
欠陥説明	欠陥状態	許容値	注記
ドット状態な問題 (不純物、気泡、凸凹、穴... 等々)	$D \leq 0.7\text{mm}$	無視	D=直径
	$0.7 < D \leq 1.5\text{mm}$	$N \leq 3$	N=量
	$D > 1.5\text{mm}$	$N \leq 0$	
線状な問題 (擦り傷、綿毛、不純物)	$W \leq 0.2\text{mm}, L \leq 15\text{mm}$	無視	W=幅さ、L=長さ
	$0.2 < W \leq 0.7\text{mm}, L \leq 15\text{mm}$	$N \leq 1$	
	$W > 0.7\text{mm}$ or $L > 15\text{mm}$	NG	

外観サイドや背面 (塗装含む) 許容範囲			
欠陥説明	欠陥状態	許容値	注記
ドット状態な問題 (不純物、気泡、凸凹、穴... 等々)	$D \leq 1.5\text{mm}$	無視	D=直径
	$1.5 < D \leq 3\text{mm}$	$N \leq 8$	N=量
	$D > 3\text{mm}$	$N \leq 2$	
線状な問題 (擦り傷、綿毛、不純物)	$W \leq 0.8\text{mm}, L \leq 15\text{mm}$	無視	W=幅さ、L=長さ
	$0.8 < W \leq 1.5\text{mm}, L \leq 15\text{mm}$	$N \leq 5$	
	$W > 1.5\text{mm}$ or $L > 15\text{mm}$	NG	

