

製品仕様書

客先	
製品名	NTAP238 V500
モデル番号	NTAP238 <u>XXXXX</u> -J8A72F8- <u>XXXX</u> -500

* X = A~Z, 0~9 (オプションの仕様による)



製品仕様書変更履歴			
バージョン	変更内容	旧バージョン	新バージョン
v2103.1	初発行		

製品紹介

- ★ 23.8", 16:9/1920x1080 (FHD) 解像度
- ★ VA、視野角(上下/左右):178°/178°
- ★ Rock Chip ARM Cortex A17 RK3288 Quad-Core 1.8GHz CPU
- ★ On Board DDR3-1333 2G RAM (最大 4G)
- ★ On Board 8G Flash ROM (最大 32G)
- ★ Micro SD カードスロット x1 (最大 64G)
- ★ Android 9.0
- ★ 完全フラットの投影型静電容量方式タッチパネル、硬度 7H の表面強化ガラス
- ★ 静電容量方式 10 点の同時タッチをサポート。スタイラスペンもご利用いただけます。
- ★ スリムベゼル、金属製ハウジングは、取り付けブラケットのオプションで利用可能です。
- ★ 台湾製造、3 年製品保証
- ★ 最大輝度1500nits、アウトドアではご利用いただけます。 **(オプション)**
- ★ 液晶表面処理: 抗菌保護/アンチグレア/ 覗き見防止 / 表面指紋防止等 **(オプション)**



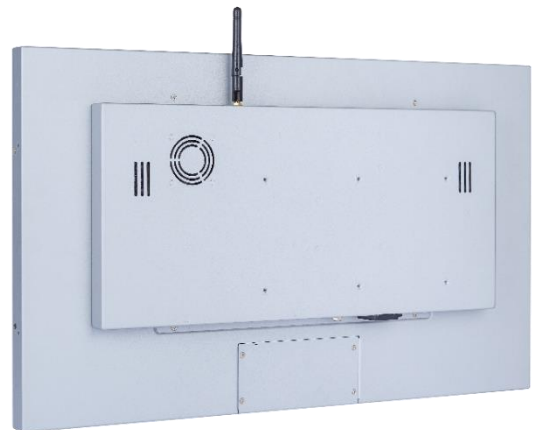
デスクスタンド



Open-frame ブラケット



壁面用ブラケット



PSE



BSMI



FCC



CE



RoHS



ISO9001



システム仕様

CPU	Rock Chip ARM Cortex A17 RK3288 Quad-Core 1.8GHz
メモリタイプ	DDR3-1333 2G
ストレージ	8G Flash ROM (最大 32G)
グラフィックボード	Mali T764 GPU
サウンドカード	ES8316 2 Channel HD Audio
ネットワーク	Realtek RTL8211E-CB Gbe (RJ45)
ワイヤレスネットワーク	Realtek RTL8723BS 802.11b/g/n 2.4G WIFI and Blue Tooth v4.0
ハードウェアモニタリング	RJ45 10/100 Mbps, WIFI 802.11b/g/n
OS (オーエス)	Android 9.0
電源入力	12VDC-in(2.1φ)、12V/7.4A アダプター

ディスプレイ仕様

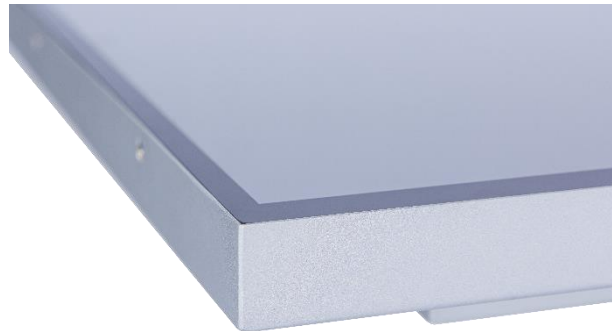
画面サイズ	23.8 インチ	液晶パネルのプロセス	VA Mode, Normally Black
有効表示エリア	527.04x296.46 mm	バックライト方式	LED (white LED)
解像度	1920x1080 (FHD)	視野角	178°/178° (CR=10)
コントラスト比	3000:1	バックライト寿命	>30,000 時間
アスペクト比	16:9	使用周囲温度	0~50°C
最大表示色	1,670 万色	保管周囲温度	-20~60°C
画素ピッチ	274.5x274.5 um	表面処理	AG Haze 40%, Hardness 3H
応答速度	16 msec.		

ディスプレイ仕様オプション

輝度			
	カンデラ	環境	モデル番号
スタンダード	250nits	一般(屋内)	NTAP238NXXXX-J8A72F8-XXXX-500
オプション 1	1000nits	アウトドア/半屋外	NTAP238AXXXX-J8A72F8-XXFX-500
オプション 2	1500nits	屋外/直射日光	NTAP238FXXXX-J8A72F8-XXFX-500

タッチオプション

静電容量方式			
モデル番号	NTAP238X P XXX-J8A72F8-XXXX-500		
タッチパネル方式	投影型静電容量方式	タッチパネルの厚さ	2.9±0.2mm
タッチ入力点数	10 点	ガラス硬度	7H
光線透過率	≥87%	IK 衝撃保護テスト	IK07
精度	99.00%		



* True Flat, 1mm Bezel

タッチ無し	
モデル番号	NTAP238X O XXX-J8A72F8-XXXX-500

表面保護フィルムオプション		
	仕様	モデル番号
スタンダード	なし	NTAP238XXXO-J8A72F8-XXXX-500
オプション	アンチグレアコーティング	NTAP238XXX GG -J8A72F8-XXXX-500
オプション	ナノシルバー抗菌フィルム	NTAP238XXX AB -J8A72F8-XXXX-500
オプション	アンチグレア+ UV カットフィルム (AG+UV Film)	NTAP238XXX GU -J8A72F8-XXXX-500
オプション	アンチグレア+ 汚れ、指紋防止フィルム (AG+ AFP Film)	NTAP238XXX GP -J8A72F8-XXXX-500
オプション	反射防止 + 汚れ、指紋防止フィルム (AR+AFP Film)	NTAP238XXX RP -J8A72F8-XXXX-500
オプション	反射防止 + アンチグレア + 汚れ、指紋防止フィルム (AG+AR+AFP Film)	NTAP238XXX GR -J8A72F8-XXXX-500
オプション	覗き見防止フィルム	NTAP238XX SF -J8A72F8-XXXX-500

システム仕様オプション

ケース素材		
	仕様	モデル番号
スタンダード	亜鉛めっき鋼板 (SECC)	NTAP238XXXXX-J8A72F8- S XXX-500
オプション 1	ステンレス	NTAP238XXXXX-J8A72F8- L XXX-500
オプション 2	アルミニウム合金	NTAP238XXXXX-J8A72F8- A XXX-500

ケース色		
	仕様	モデル番号
スタンダード	銀	NTAP238XXXXX-J8A72F8- X SXX-500
オプション 1	白	NTAP238XXXXX-J8A72F8- X WXX-500
オプション 2	黒	NTAP238XXXXX-J8A72F8- X BXX-500
他のオプション	他の色	NTAP238XXXXX-J8A72F8- X XXX-500

* X = A~Z, 0~9 (色の仕様による)

ラジエーターファン		
	仕様	モデル番号
スタンダード	7枚羽/4000 ファン回転数/最大 CFK:10.96/28.3 dB	NTAP238XXXXX-J8A72F8- XX FX-500
オプション	ファンなし	NTAP238XXXXX-J8A72F8- XX 0X-500

Power Input		
	Description	Model Name
スタンダード	12VDC-in(2.1φ)、12V/7.4A アダプター付き	NTAP238XXXXX-J8A72F8- XXX 2-500
オプション	100~240VAC , C14 AC プラグ	NTAP238XXXXX-J8A72F8- XXX A-500

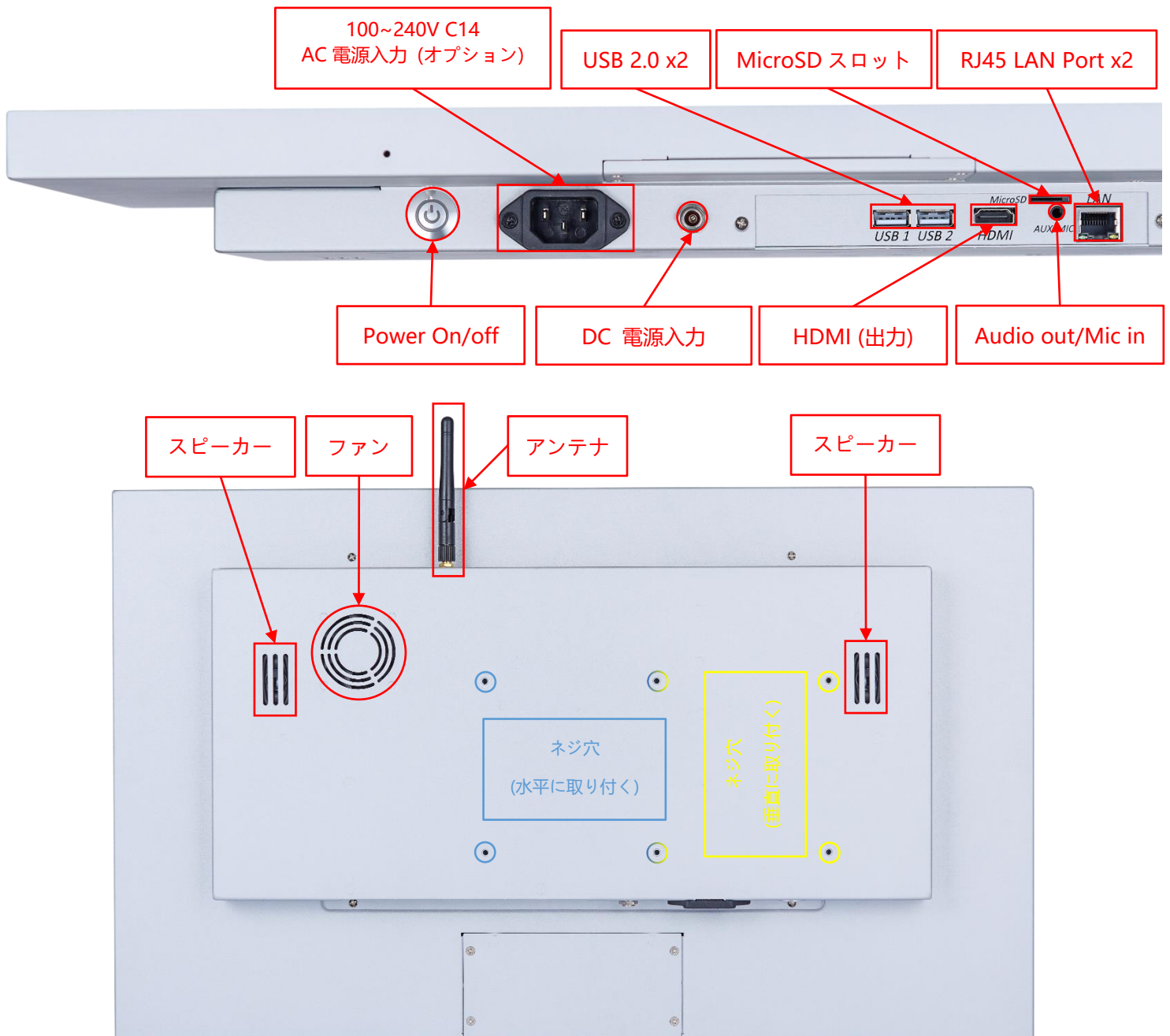


DC-in, Locking Jack



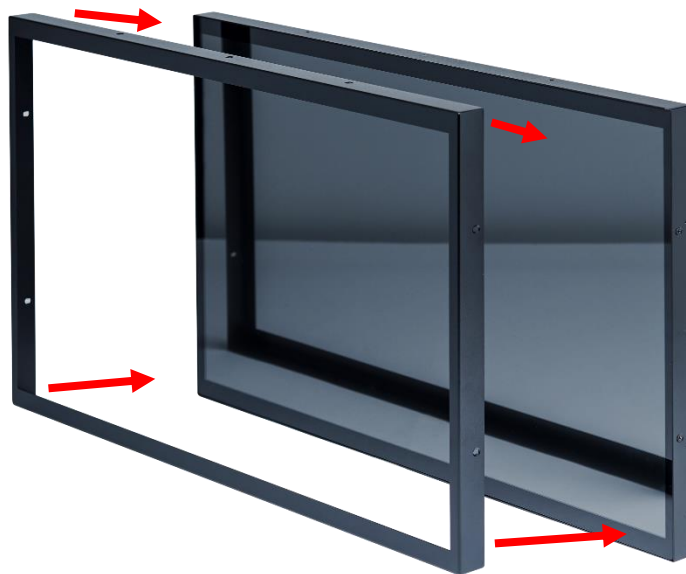
AC-in, C14 Plug

入出力



Input / Output	Connectors	Input / Output	Connectors
HDMI(出力)	1	USB 2.0	2
音源出力/マイク入力(3.5mm)	1	MicroSD カードスロット	1
DC 電源入力	1	ネットワークプラグ(RJ45)	1
AC 電源入力	オプション	WIFI と利得アンテナ	1
スピーカー	2W x2		

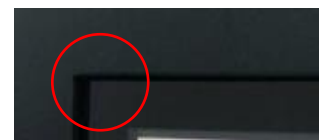
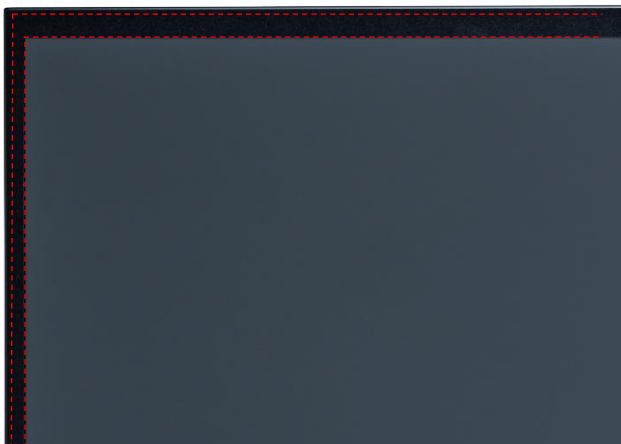
前保護フレーム (オプション)



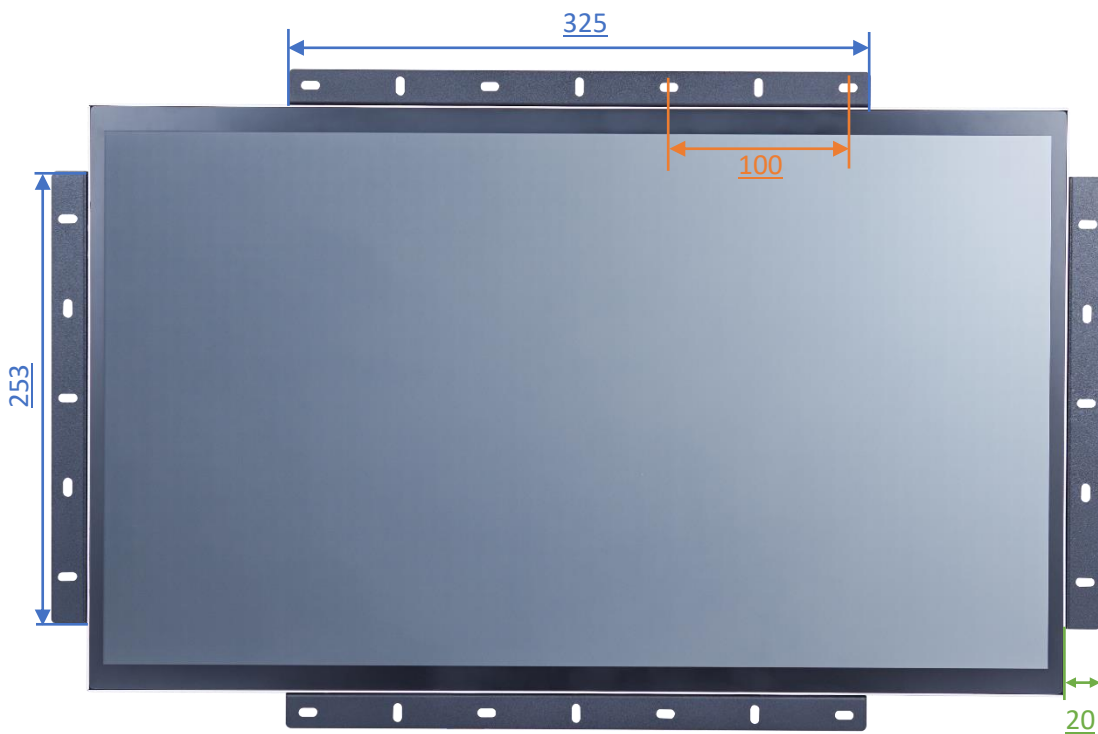
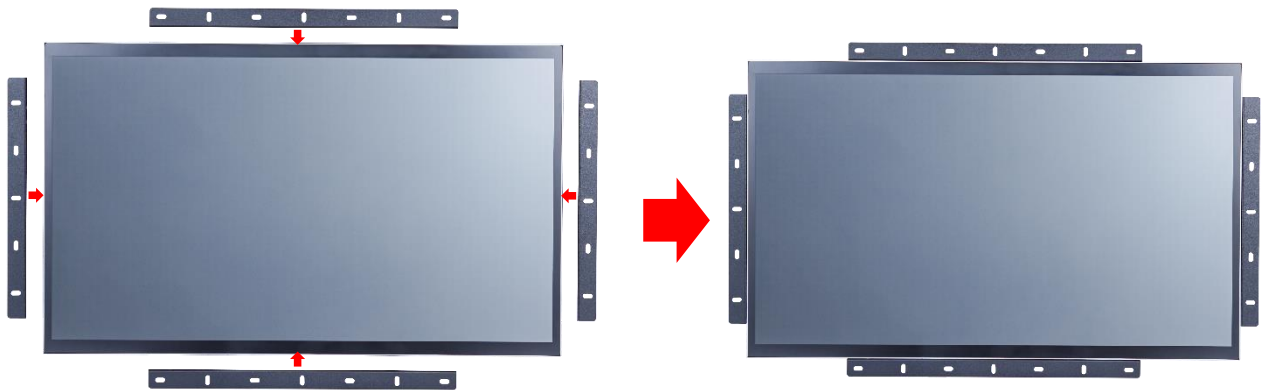
標準品 **NTAP238** 完全フラットとフレーム無しのデザイン、パネルの角を強化するため、前保護フレームを同時購入ができます。



前保護フレーム取り付け後、防水テープもご利用いただけます、ご利用した場合はモニター前の部分が **IP65** レベルに達する。



オープンフレーム (オプション)

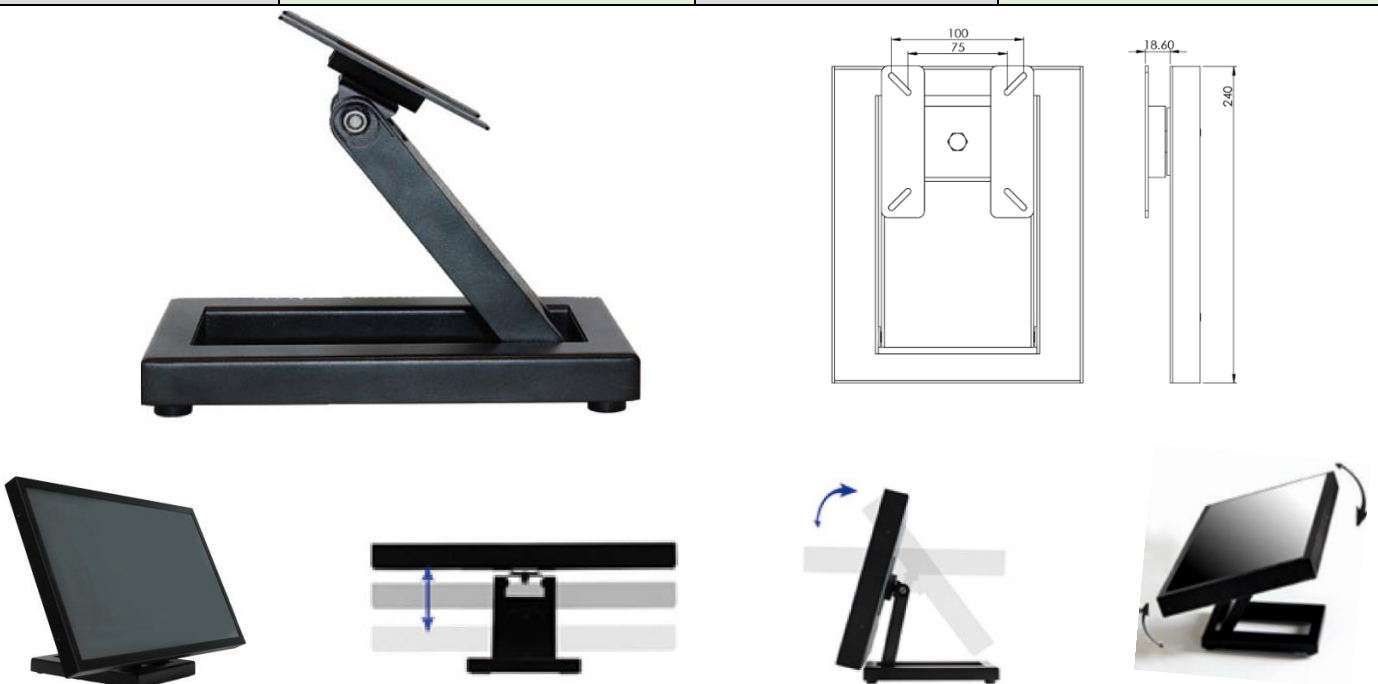


デスクトップスタンド (オプション)

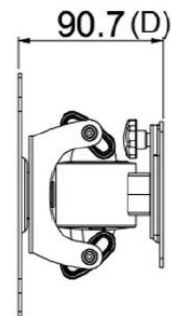
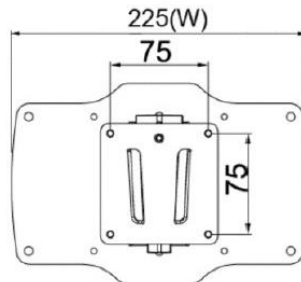
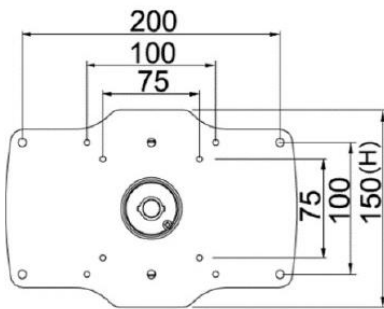
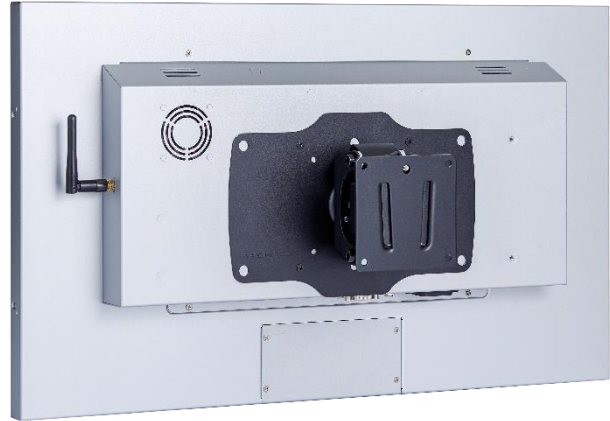
アイテム	B スタンド	番号	DST-0B002/DST-1B002
ネジ穴 (VESA 対応)	100x100 / 75x75 mm	サイズ	203x275x227 mm
素材	鋼/プラスチック/アルミニウム合金	正味重量	1.8 KG
アーム角度調節	-2° ~+180°	耐荷重	15 KG



アイテム	Z スタンド	番号	DST-0BZ01/DST-1BZ01
ネジ穴 (VESA 対応)	100x100 / 75x75 mm	サイズ	190x240x41.6mm
素材	亜鉛めっき鋼板	正味重量	2.6 KG
アーム角度調節	±360°	耐荷重	15 KG



壁掛けモニターアーム (オプション)



アクティブスタイラスペン オプション	
タッチペン技術	アクティブカップリング PCAP タッチペン
動作周波数	90~250 KHZ
筆圧レベル	256~1024 段階
サイドスイッチ	スイッチ 2 つ (書き/消し)
感知力	5~25 グラム
最大感知力	400 グラム



梱包サイズ



一台の梱包サイズ	772x200x523 mm
正味重量	≤5.9 KG
総重量	≤8.2 KG

外観検査項目

表示エリア (Display Area) 許容範囲			
欠陥説明	欠陥状態	許容値	注記
ドット状態な問題 (ムラ、不純物、気泡、 穴、埃、異物)	$D \leq 0.2\text{mm}$	無視	D=直径
	$0.2 < D \leq 0.7\text{mm}$	$N \leq 5$	N=量
	$0.7 < D \leq 1\text{mm}$	$N \leq 3$	
	$D > 1\text{mm}$	$N \leq 0$	
線状な問題 (擦り傷、綿毛、不純物)	$W \leq 0.15\text{mm}$	無視	W=幅さ
	$0.15 < W \leq 0.5\text{mm}, L \leq 15\text{mm}$	$N \leq 2$	L=長さ
	$W > 0.5\text{mm}$ or $L > 15\text{mm}$	NG	

* 目視方式: 60cm 離して、90 度で見下ろす

外観正面 (塗装含む) 許容範囲			
欠陥説明	欠陥状態	許容値	注記
ドット状態な問題 (不純物、気泡、凸凹、穴... 等々)	$D \leq 0.7\text{mm}$	無視	D=直径
	$0.7 < D \leq 1.5\text{mm}$	$N \leq 3$	N=量
	$D > 1.5\text{mm}$	$N \leq 0$	
線状な問題 (擦り傷、綿毛、不純物)	$W \leq 0.2\text{mm}, L \leq 15\text{mm}$	無視	W=幅さ、L=長さ
	$0.2 < W \leq 0.7\text{mm}, L \leq 15\text{mm}$	$N \leq 1$	
	$W > 0.7\text{mm}$ or $L > 15\text{mm}$	NG	

外観サイドや背面 (塗装含む) 許容範囲			
欠陥説明	欠陥状態	許容値	注記
ドット状態な問題 (不純物、気泡、凸凹、穴... 等々)	$D \leq 1.5\text{mm}$	無視	D=直径
	$1.5 < D \leq 3\text{mm}$	$N \leq 8$	N=量
	$D > 3\text{mm}$	$N \leq 2$	
線状な問題 (擦り傷、綿毛、不純物)	$W \leq 0.8\text{mm}, L \leq 15\text{mm}$	無視	W=幅さ、L=長さ
	$0.8 < W \leq 1.5\text{mm}, L \leq 15\text{mm}$	$N \leq 5$	
	$W > 1.5\text{mm}$ or $L > 15\text{mm}$	NG	

