

# 製品仕様書

客先	
製品名	NTAP101 V100
モデル番号	NTAP101N <u>XSXX</u> -J8A72F8- <u>XX</u> 02-100

\* X = A~Z, 0~9 (オプションの仕様による)



製品仕様書変更履歴			
バージョン	変更内容	旧バージョン	新バージョン
v2101.1	初発行		
v2101.2	高解像度の写真を変更しました		

## 製品紹介

- ★ 10.1 インチワイドモニター、16:10, 1280x800 (WXGA) 解像度
- ★ AHVA、視野角 (上下/左右) : 178°/178°
- ★ -20°Cから+60°Cの広い操作温度範囲
- ★ Rock Chip ARM Cortex A17 RK3288 Quad-Core 1.8GHz CPU
- ★ On Board DDR3-1333 2G RAM (最大 4G)
- ★ On Board 8G Flash ROM (最大 32G)
- ★ Micro SD カードスロット x1 (最大 64G)
- ★ Android 9.0
- ★ 完全フラットの投影型静電容量方式タッチパネル、硬度 7H の表面強化ガラス
- ★ 静電容量方式 10 点の同時タッチをサポート。スタイラスペンもご利用いただけます。
- ★ スリムベゼル、金属製ハウジングは、取り付けブラケットのオプションで利用可能です。
- ★ 台湾製造、3 年製品保証、各厳しい環境に対応可能
- ★ 液晶表面処理: 抗菌保護/アンチグレア/覗き見防止 / 表面指紋防止等 (オプション)



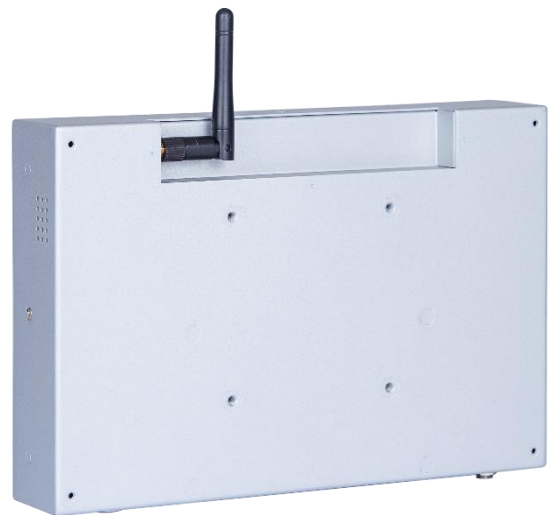
デスクスタンド



壁面用ブラケット



Open-frame ブラケット



PSE



BSMI



FCC



CE



RoHS



ISO9001



## システム仕様

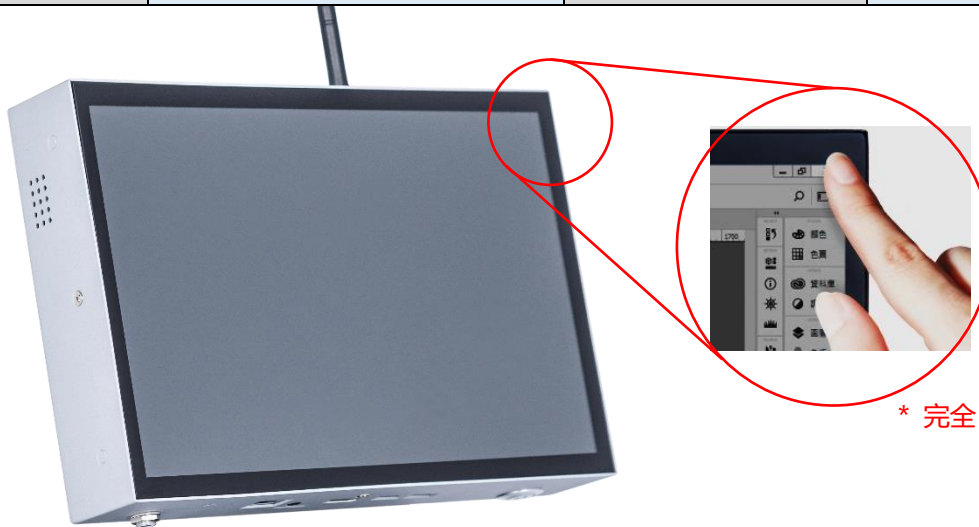
CPU	Rock Chip ARM Cortex A17 RK3288 Quad-Core 1.8GHz
メモリタイプ	DDR3-1333 2G
ストレージ	8G Flash ROM (最大 32G)
グラフィックボード	Mali T764 GPU
サウンドカード	ES8316 2 Channel HD Audio
ネットワーク	Realtek RTL8211E-CB Gbe (RJ45)
ワイヤレスネットワーク	Realtek RTL8723BS 802.11b/g/n 2.4G WIFI and Blue Tooth v4.0
ハードウェアモニタリング	RJ45 10/100 Mbps, WIFI 802.11b/g/n
OS (オーエス)	Android 9.0
電源入力	12VDC-in(2.1φ)、12V/7.4A アダプター

## ディスプレイ仕様

画面サイズ	10.1 インチ	液晶パネルのプロセス	AHVA Type, Normally Black
有効表示エリア	216.96x135.6 mm	バックライト方式	LED (white LED)
解像度	1280x800	応答速度	29 msec. (Typ.)
コントラスト比	800:1	視野角	178°/178°
アスペクト比	16:10	バックライト寿命	>30,000 HRS
最大表示色	1,670 万色	使用周囲温度	-20~60°C
画素ピッチ	0.1695x0.1695 mm	保管周囲温度	-20~60°C
輝度	400nits	表面処理	Hard Coating

タッチ仕様オプション

静電容量方式			
モデル番号	NTAP101N <u>P</u> SXX-J8A72F8- <u>XX</u> 02-100		
タッチパネル方式	投影型静電容量方式	タッチパネルの厚さ	1.1±0.2mm
タッチ入力点数	10 点	ガラス硬度	7H
光線透過率	≥87%	IK 衝撃保護テスト	IK07
精度	99.00%		



\* 完全フラット、ベゼル 1mm

タッチ無し	
モデル番号	NTAP101N <u>Q</u> SXX-J8A72F8- <u>XX</u> 02-100

表面保護フィルムオプション		
	仕様	モデル番号
<b>スタンダード</b>	なし	<b>NTAP101NXS<u>00</u>-J8A72F8-<u>XX</u>02-100</b>
オプション	アンチグレアコーティング	NTAP101NXS <u>GG</u> -J8A72F8- <u>XX</u> 02-100
オプション	ナノシルバー抗菌フィルム	NTAP101NXS <u>AB</u> -J8A72F8- <u>XX</u> 02-100
オプション	アンチグレア+ UV カットフィルム (AG+UV Film)	NTAP101NXS <u>GU</u> -J8A72F8- <u>XX</u> 02-100
オプション	アンチグレア+ 汚れ、指紋防止フィルム (AG+ AFP Film)	NTAP101NXS <u>GP</u> -J8A72F8- <u>XX</u> 02-100
オプション	反射防止 + 汚れ、指紋防止フィルム (AR+AFP Film)	NTAP101NXS <u>RP</u> -J8A72F8- <u>XX</u> 02-100
オプション	反射防止 + アンチグレア + 汚れ、指紋防止フィルム (AG+AR+AFP Film)	NTAP101NXS <u>GR</u> -J8A72F8- <u>XX</u> 02-100
オプション	覗き見防止フィルム	NTAP101NXS <u>SF</u> -J8A72F8- <u>XX</u> 02-100

### システム仕様オプション

ケース素材		
	仕様	モデル番号
スタンダード	亜鉛めっき鋼板 (SECC)	NTAP101NXSXX-J8A72F8- <b>S</b> X02-100
オプション 1	ステンレス	NTAP101NXSXX-J8A72F8- <b>L</b> X02-100
オプション 2	アルミニウム合金	NTAP101NXSXX-J8A72F8- <b>A</b> X02-100

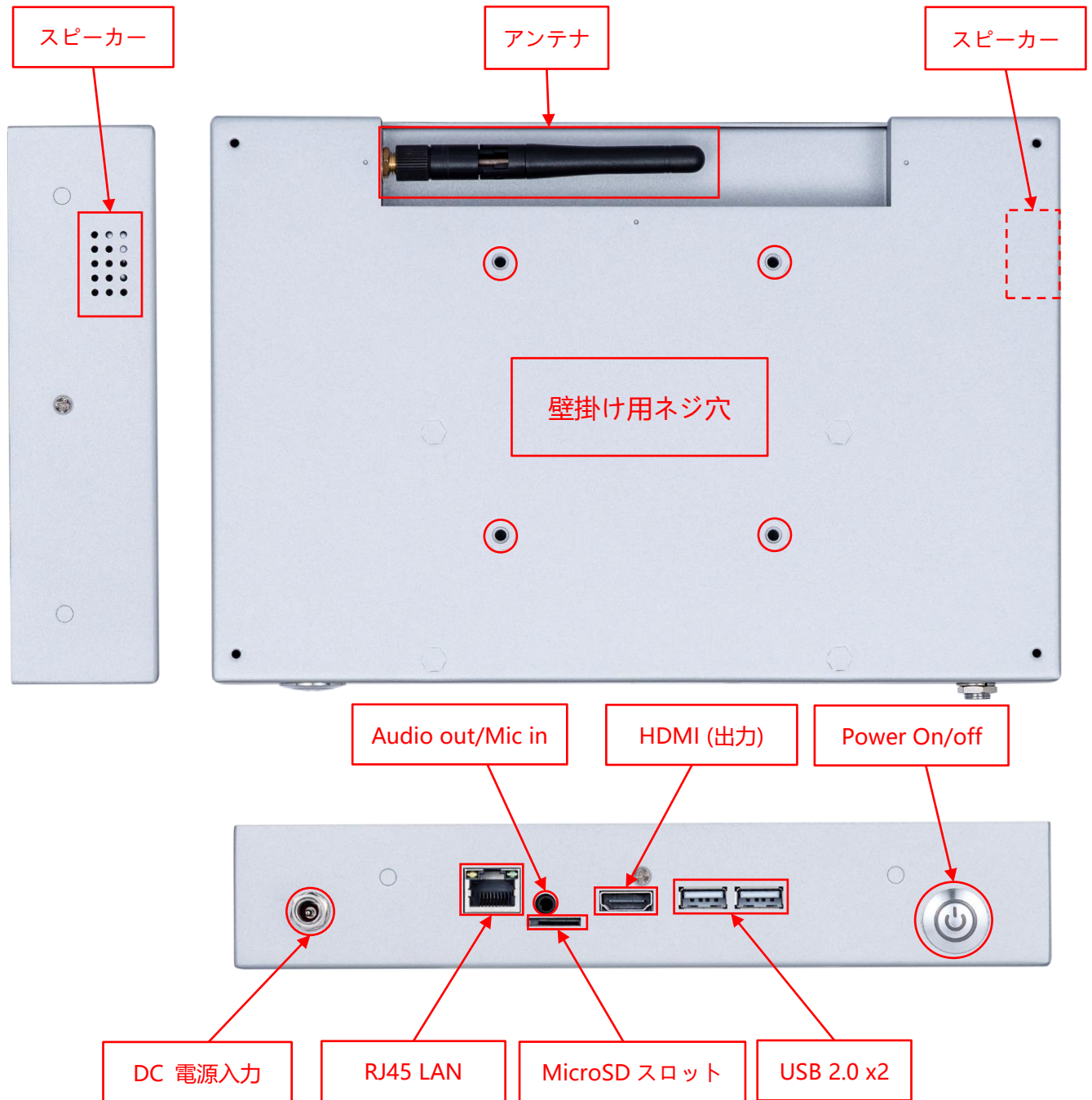
ケース色		
	仕様	モデル番号
スタンダード	銀	NTAP101NXSXX-J8A72F8- <b>X</b> <b>S</b> 02-100
オプション 1	白	NTAP101NXSXX-J8A72F8- <b>X</b> <b>W</b> 02-100
オプション 2	黒	NTAP101NXSXX-J8A72F8- <b>X</b> <b>B</b> 02-100
他のオプション	他の色	NTAP101NXSXX-J8A72F8- <b>X</b> <b>X</b> 02-100

\* X = A~Z, 0~9 (色の仕様による)

アクティブスタイラスペン オプション	
タッチペン技術	アクティブカップリング PCAP タッチペン
動作周波数	90~250 KHZ
筆圧レベル	256~1024 段階
サイドスイッチ	スイッチ 2 つ (書き/消し)
感知力	5~25 グラム
最大感知力	400 グラム



## 入出力



入出力	数量	入出力	数量
HDMI(出力)	1	USB 2.0	2
音源出力/マイク入力(3.5mm)	1	MicroSD カードスロット	1
DC 電源入力	1	ネットワークプラグ(RJ45)	1
スピーカー	1W x2	WIFI と利得アンテナ	1

## デスクトップスタンド (オプション)

アイテム	L スタンド	番号	DST-0B004/DST-1B004
ネジ穴 (VESA対応)	100x100 / 75x75 mm	サイズ	194x194x222 mm
素材	鋼/プラスチック/アルミニウム合金	正味重量	1.4 KG
アーム角度調節	105°	耐荷重	15 KG



アイテム	B スタンド	番号	DST-0B002/DST-1B002
ネジ穴 (VESA 対応)	100x100 / 75x75 mm	サイズ	203x275x227 mm
素材	鋼/プラスチック/アルミニウム合金	正味重量	1.8 KG
アーム角度調節	-2° ~+180°	耐荷重	15 KG

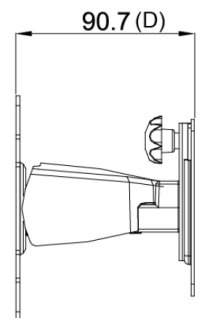
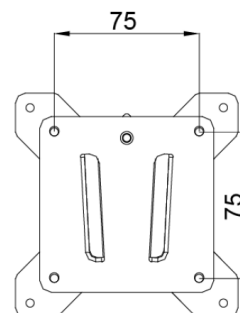
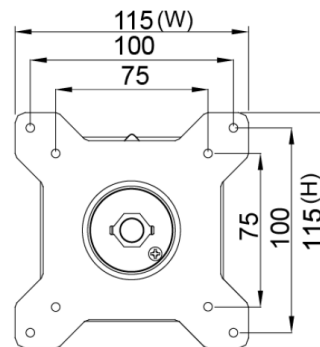
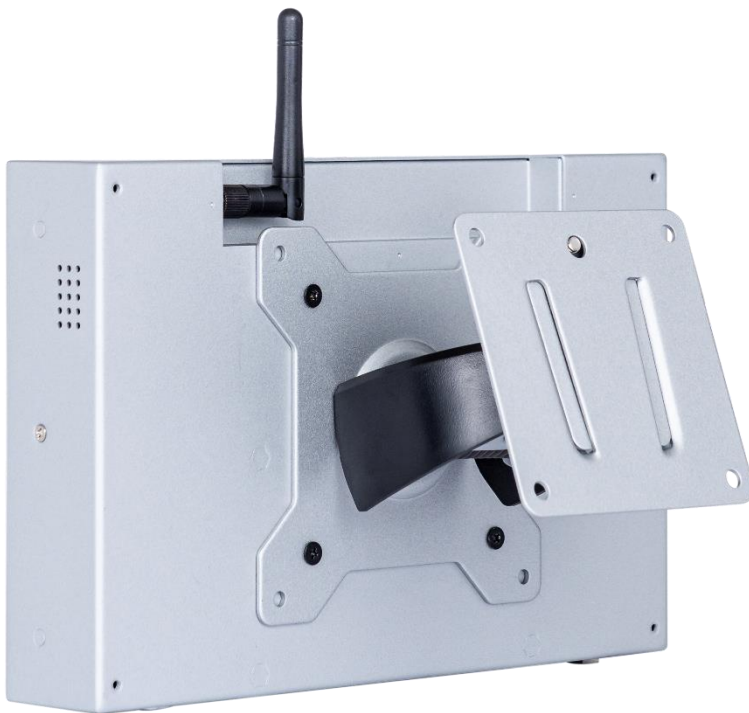


## デスクトップスタンド (オプション)

アイテム	Z スタンド	番号	DST-0BZ01/DST-1BZ01
ネジ穴 (VESA 対応)	100x100 / 75x75 mm	サイズ	190x240x41.6mm
素材	亜鉛めっき鋼板	正味重量	2.6 KG
アーム角度調節	±360°	耐荷重	15 KG

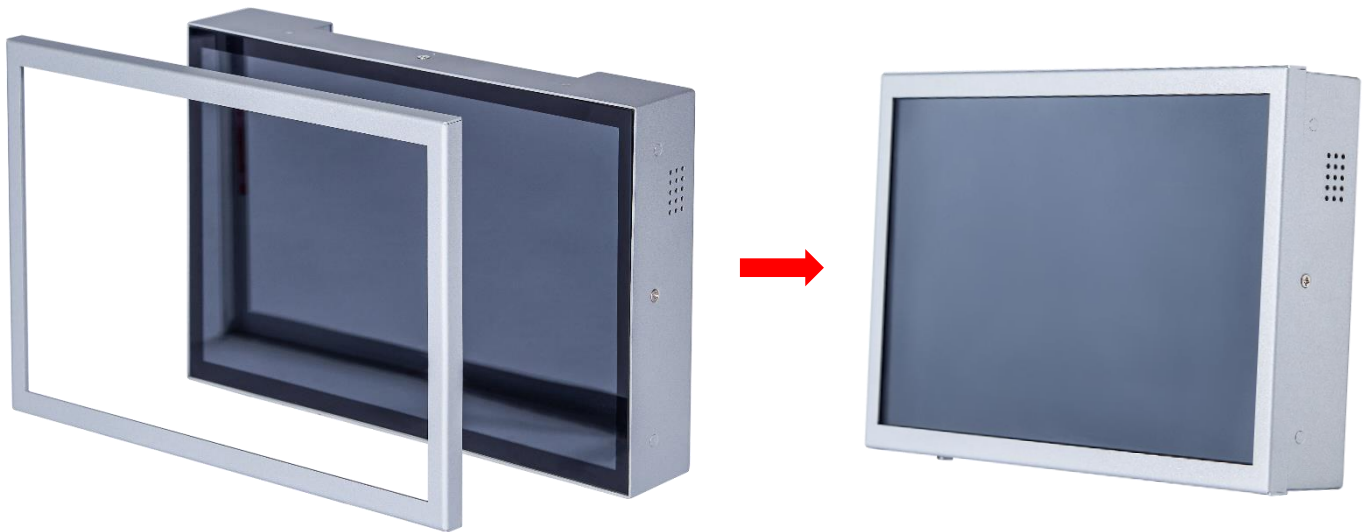


## 壁掛けモニターアーム (オプション)

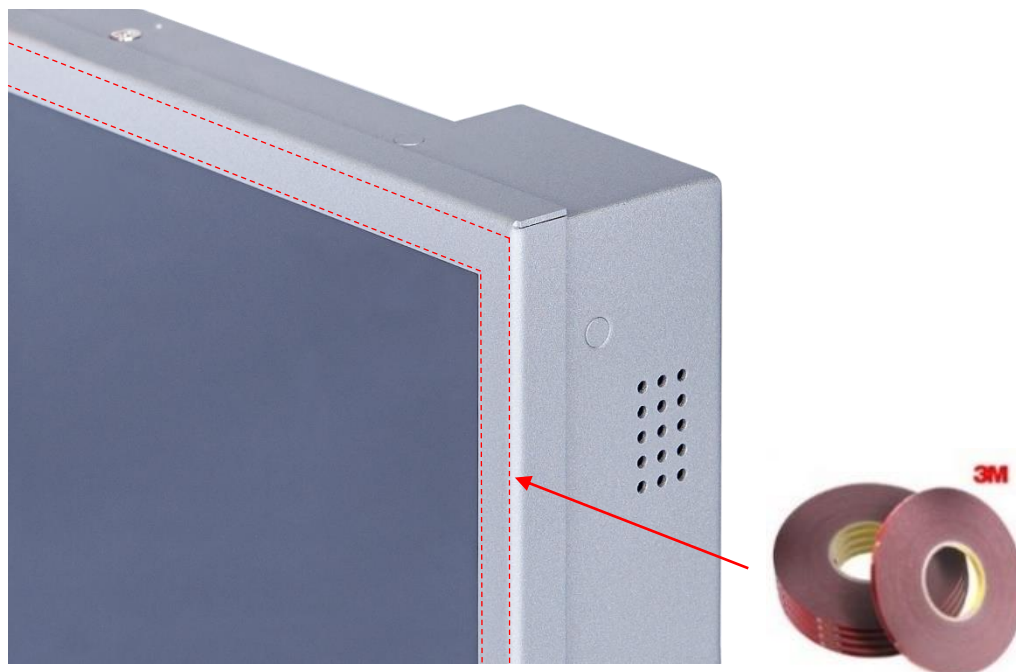


## 前保護フレーム (オプション)

標準品 **NTAP101** 完全フラットとフレーム無しのデザイン、パネルの角を強化するため、前保護フレームを同時購入ができます。

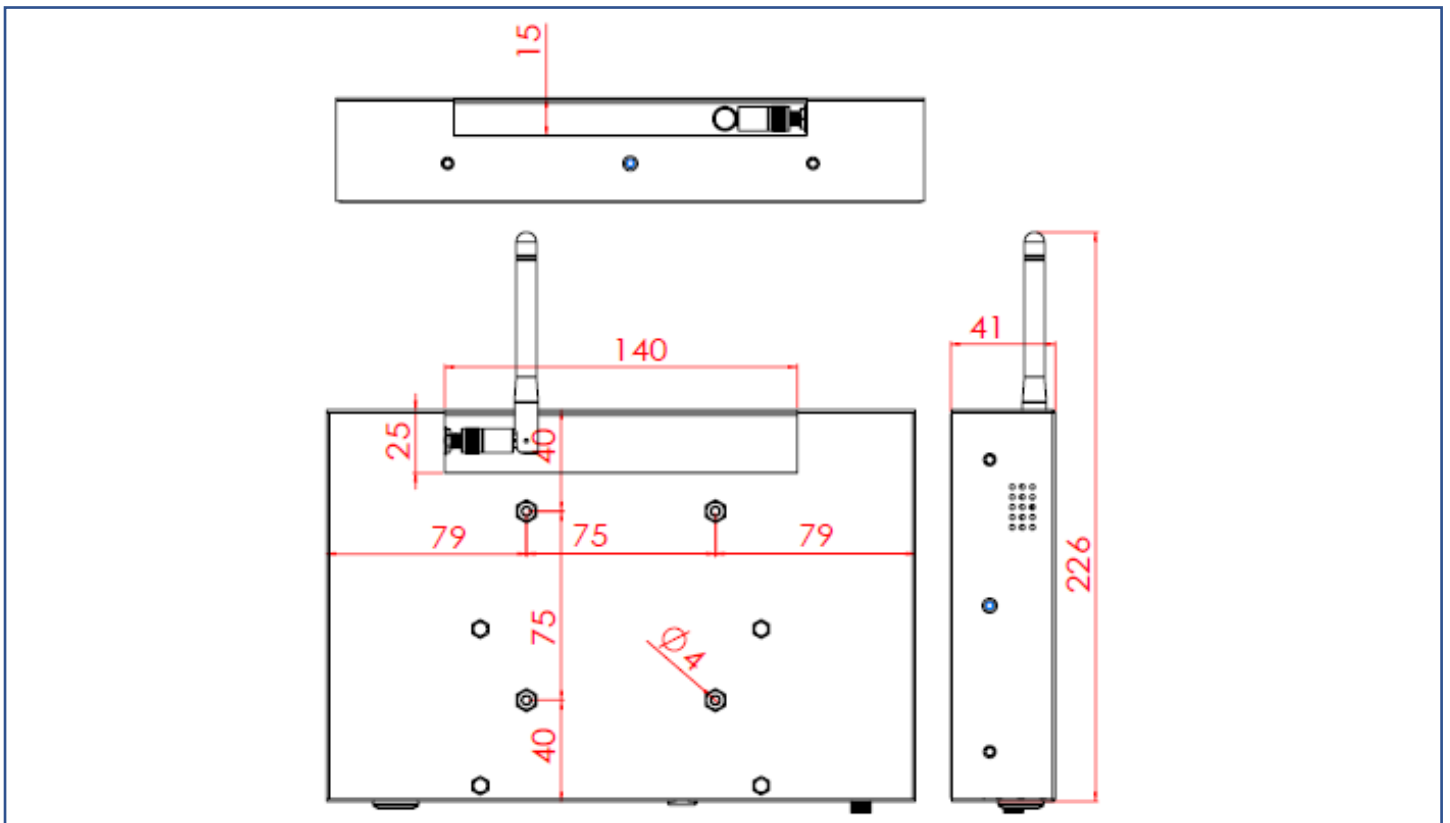
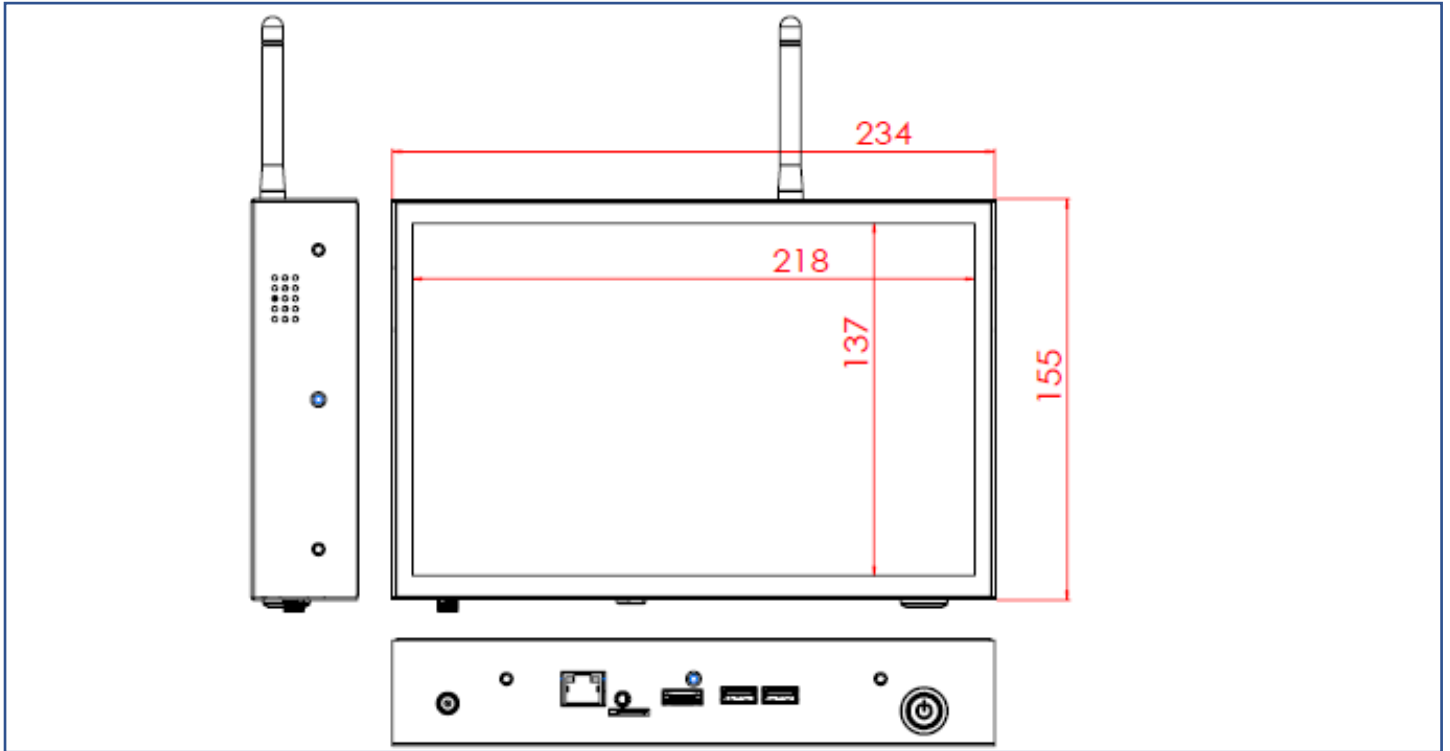


前保護フレーム取り付け後、防水テープもご利用いただけます、ご利用した場合はモニター前の部分が **IP65** レベルに達する。



## 寸法

外観サイズ	234x155x41(±2)mm(アンテナ抜き)	正味重量	≦1.4 KG
ネジ穴	75x75 mm	総重量	≦2.5 KG



## 梱包サイズ



一台の梱包サイズ	<b>390x320x90 mm</b>
正味重量	<b>≦1.4 KG</b>
総重量	<b>≦2.5 KG</b>

## 外観検査項目

表示エリア (Display Area) 許容範囲			
欠陥説明	欠陥状態	許容値	注記
ドット状態な問題 (ムラ、不純物、気泡、 穴、埃、異物)	$D \leq 0.2\text{mm}$	無視	D=直径
	$0.2 < D \leq 0.7\text{mm}$	$N \leq 5$	N=量
	$0.7 < D \leq 1\text{mm}$	$N \leq 3$	
	$D > 1\text{mm}$	$N \leq 0$	
線状な問題 (擦り傷、綿毛、不純物)	$W \leq 0.15\text{mm}$	無視	W=幅さ
	$0.15 < W \leq 0.5\text{mm}, L \leq 15\text{mm}$	$N \leq 2$	L=長さ
	$W > 0.5\text{mm}$ or $L > 15\text{mm}$	NG	

\* 目視方式: 60cm 離して、90 度で見下ろす

外観正面 (塗装含む) 許容範囲			
欠陥説明	欠陥状態	許容値	注記
ドット状態な問題 (不純物、気泡、凸凹、穴... 等々)	$D \leq 0.7\text{mm}$	無視	D=直径
	$0.7 < D \leq 1.5\text{mm}$	$N \leq 3$	N=量
	$D > 1.5\text{mm}$	$N \leq 0$	
線状な問題 (擦り傷、綿毛、不純物)	$W \leq 0.2\text{mm}, L \leq 15\text{mm}$	無視	W=幅さ、L=長さ
	$0.2 < W \leq 0.7\text{mm}, L \leq 15\text{mm}$	$N \leq 1$	
	$W > 0.7\text{mm}$ or $L > 15\text{mm}$	NG	

外観サイドや背面 (塗装含む) 許容範囲			
欠陥説明	欠陥状態	許容値	注記
ドット状態な問題 (不純物、気泡、凸凹、穴... 等々)	$D \leq 1.5\text{mm}$	無視	D=直径
	$1.5 < D \leq 3\text{mm}$	$N \leq 8$	N=量
	$D > 3\text{mm}$	$N \leq 2$	
線状な問題 (擦り傷、綿毛、不純物)	$W \leq 0.8\text{mm}, L \leq 15\text{mm}$	無視	W=幅さ、L=長さ
	$0.8 < W \leq 1.5\text{mm}, L \leq 15\text{mm}$	$N \leq 5$	
	$W > 1.5\text{mm}$ or $L > 15\text{mm}$	NG	

