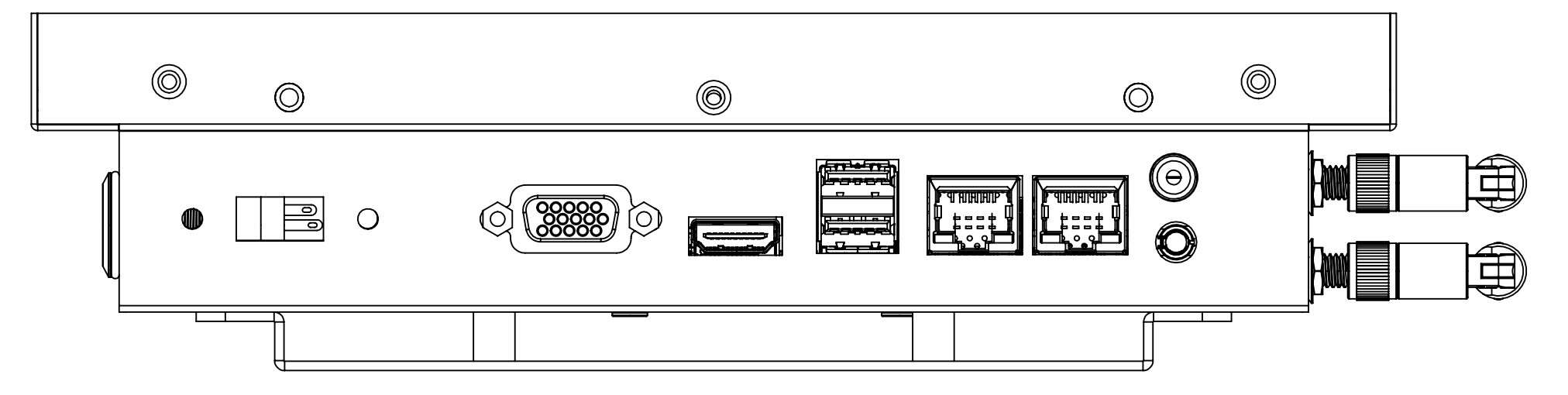


视图 A



产品名称: 20230209--新建--NTWP10代V502 规格: 1000 物料号: 1000		物料号: 1000 物料号: 1000 物料号: 1000		物料号: 1000 物料号: 1000 物料号: 1000		物料号: 1000 物料号: 1000 物料号: 1000	
物料号	物料名称	物料号	物料名称	物料号	物料名称	物料号	物料名称
1000	20230209--新建--NTWP10代V502	1000	20230209--新建--NTWP10代V502	1000	20230209--新建--NTWP10代V502	1000	20230209--新建--NTWP10代V502