

產品規格書

客戶	
產品名稱	NTWP121-1 V502E
完整型號	NTWP121<u>XXSXX</u>-GI<u>XX8XX</u>-<u>XX</u>04-502E

* X = A~Z, 0~9(依照選配規格而定.)



規格書修改紀錄			
版本	修訂項目	舊版敘述	新版敘述
v2208.1	首次發行		

產品特色

- ★ 12.1 吋工控等級面板, 1024x768 解析度
- ★ IAV 廣視角製程, 178°/178°
- ★ 廣溫液晶製程, 耐受溫度-30~70 度
- ★ Intel® Quad-Core N3350/N4200 CPU
- ★ DDR3 8G DRAM
- ★ 窄邊框全平面投射式電容觸控, 強化玻璃硬度 7H
- ★ 10 點觸控, 支援主動式繪圖級觸控筆
- ★ 金屬外殼, 搭配多樣化的安裝支架選項
- ★ 台灣製造, 三年保固, 適用各種嚴苛環境
- ★ 最大亮度可達 1500nits (選配)
- ★ 抗眩光/防窺/抗菌膜等表面處理 (選配)



桌上型腳座



壁掛架



Open-frame 支架



Panel Mount



系統規格

支援 CPU	Intel® Celeron/Pentium Processor
支援記憶體	DDR3 SO-DIMM 8G
支援硬碟	SATAx1, M.2 M-key (SATA 6Gb/s) x1, Full-size Mini PCIe Slot x1
顯示晶片	Intel® HD Graphics 500
音效晶片	Realtek® Audio CODEC
網路功能	Intel® i211AT Gbe LAN Chips x2

顯示規格

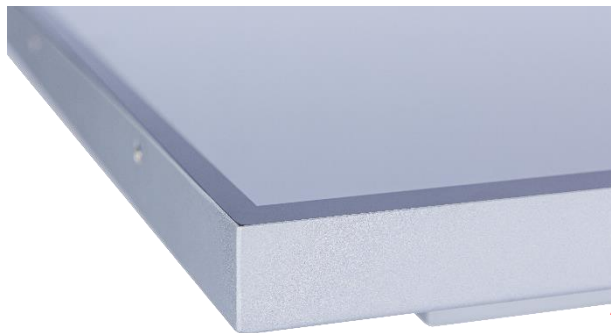
對角線尺寸	12.1 吋	面板製程	IAV Mode, Normally Black
可視區域	245.76x184.32 mm	背光結構	LED (white LED)
解析度	1024x768 (XGA)	可視角度 (左/右,上/下)	178°/178° (CR _≥ 10)
對比	1000:1	背光壽命	>30,000 小時
螢幕比例	4:3	操作溫度	-30~70°C
支援色彩	1,670 萬色	儲存溫度	-40~80°C
像素大小	0.240x0.240 mm	表面處理	抗眩光, 硬度 3H
反應時間	25 msec.		

顯示規格選項

亮度			
	亮度	適用環境	型號
標準	500nits	一般環境(室內)	NTWP121NXSXX-GIXX8XX-XX04-502E
選項 1	1000nits	室外/半室外	NTWP121AXSXX-GIXX8XX-XX04-502E
選項 2	1500nits	全室外/陽光直射環境	NTWP121FXSXX-GIXX8XX-XX04-502E

觸控規格選項

電容式觸控			
型號	NTWP121X <u>P</u> SXX-GIXX8XX-XX04-502E		
觸控面板	投射式電容	保護玻璃厚度	1.8±0.2mm
觸控點數	10 點	保護玻璃表面硬度	7H
透光率	≥87%	防護等級	IK07
準確度	99.00%		



* 全平面，邊框 1mm

無觸控	
型號	NTWP121X <u>0</u> SXX-GIXX8XX-XX04-502E

表面保護膜		
	規格	型號
標準	(無)	NTWP121XXS<u>00</u>-GIXX8XX-XX04-502E
選項 1	抗眩光鍍層 (AG Coating)	NTWP121XXS <u>GG</u> -GIXX8XX-XX04-502E
選項 2	抗菌處理 (AB Treatment)	NTWP121XXS <u>AB</u> -GIXX8XX-XX04-502E
選項 3	防窺片 (AS Film)	NTWP121XXS <u>SF</u> -GIXX8XX-XX04-502E

主動式觸控筆選項 (選配)	
觸控筆技術	主動式耦合電容觸控筆
工作頻率	90~250 KHZ
力道感壓	256~1024 階
側邊按鈕	2 鈕 (書寫/清除)
感壓力道	5~25 公克
最大感壓力道	400 公克





系統規格選項

CPU		
	項目	型號
標準	N3350	NTWP121XXSXX-GIC18XX-XX04-502E
選項	N4200	NTWP121XXSXX-GIC28XX-XX04-502E

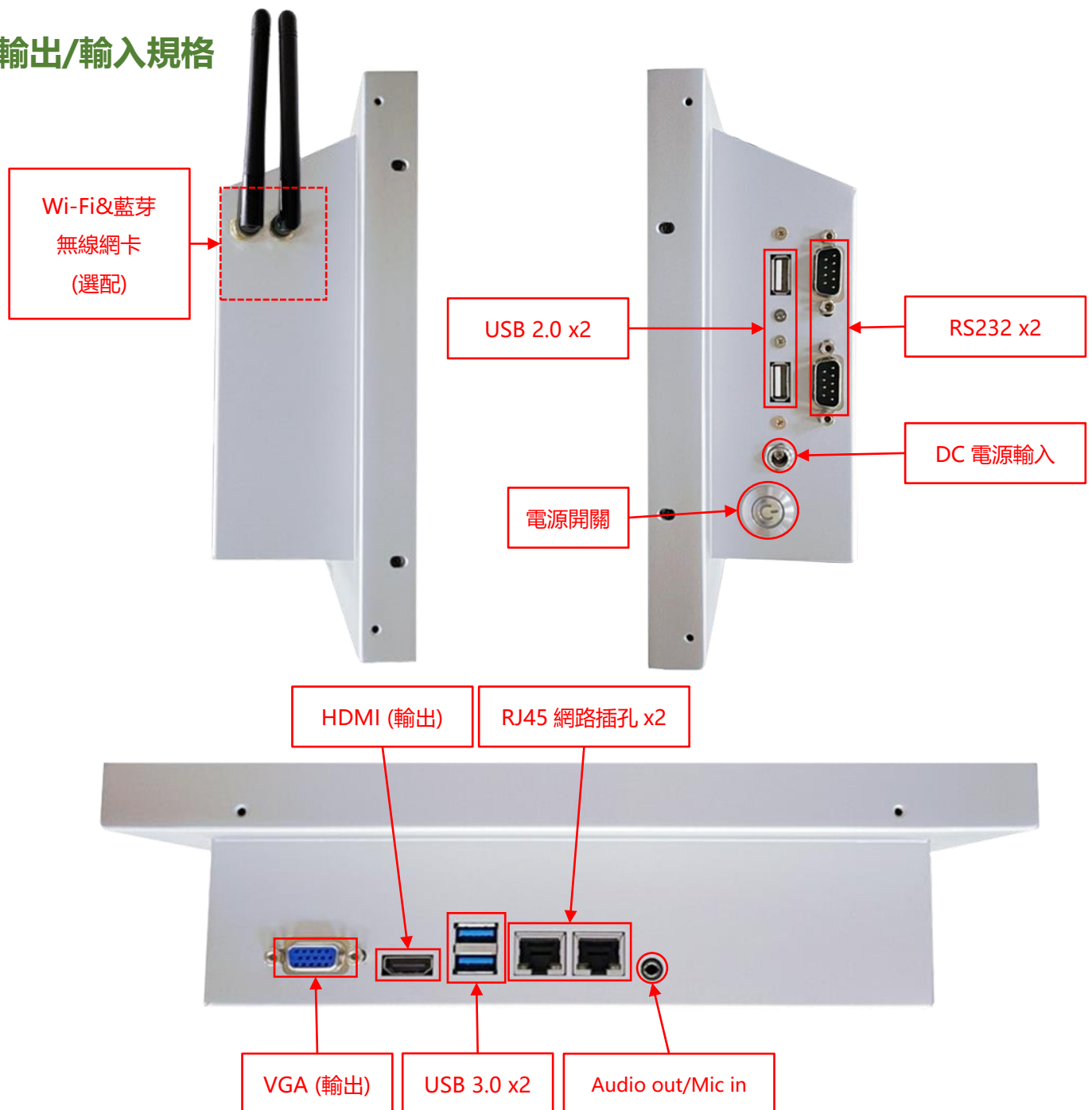
儲存裝置		
	項目	型號
標準	SSD 128G	NTWP121XXSXX-GIXX8S1-XX04-502E
選項 1	SSD 256G	NTWP121XXSXX-GIXX8S2-XX04-502E
選項 2	SSD 512G	NTWP121XXSXX-GIXX8S3-XX04-502E
選項 3	SSD 1TB	NTWP121XXSXX-GIXX8S4-XX04-502E

外殼材質		
	規格	型號
標準	鍍鋅鋼板 (SECC)	NTWP121XXSXX-GIXX8XX-SX04-502E
選項 1	不鏽鋼	NTWP121XXSXX-GIXX8XX-LX04-502E
選項 2	鋁合金	NTWP121XXSXX-GIXX8XX-AX04-502E

外殼顏色		
	規格	型號
標準	銀色	NTWP121XXSXX-GIXX8XX-XS04-502E
選項 1	白色	NTWP121XXSXX-GIXX8XX-XW04-502E
選項 2	黑色	NTWP121XXSXX-GIXX8XX-XB04-502E
其他選項	其他顏色	NTWP121XXSXX-GIXX8XX-XX04-502E

* X = A~Z, 0~9 (依顏色而定)

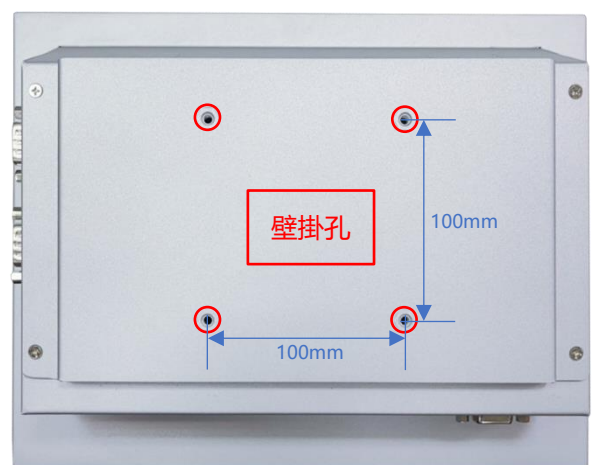
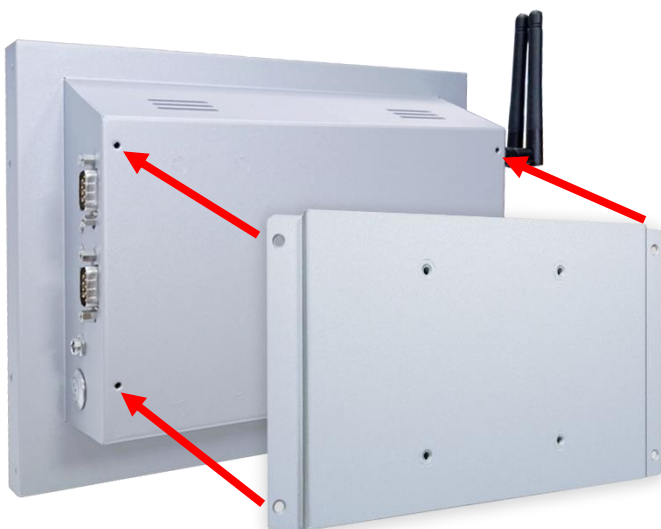
輸出/輸入規格



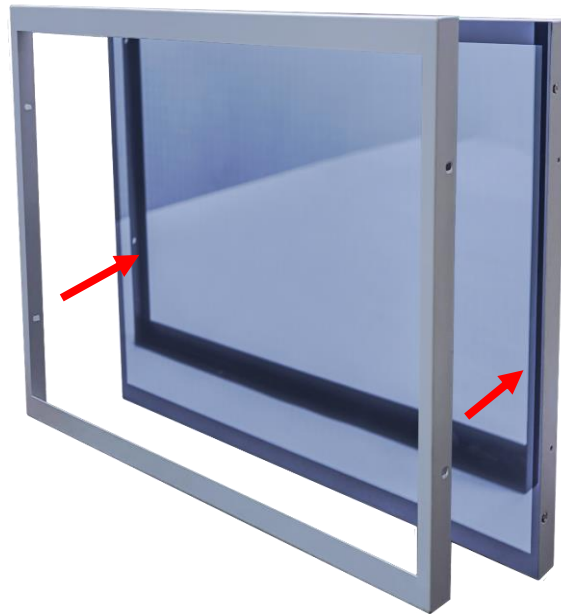
輸出/輸入	數量	輸出/輸入	數量
HDMI (輸出)	1	USB 3.0	2
VGA (輸出)	1	USB 2.0	2
音源輸出/麥克風輸入(3.5mm)	1	RS232	2
DC 電源輸入	1	網路介面(RJ45)	2
喇叭	2W x2	WIFI&藍芽及增益天線	選配



背掛板 (選配)



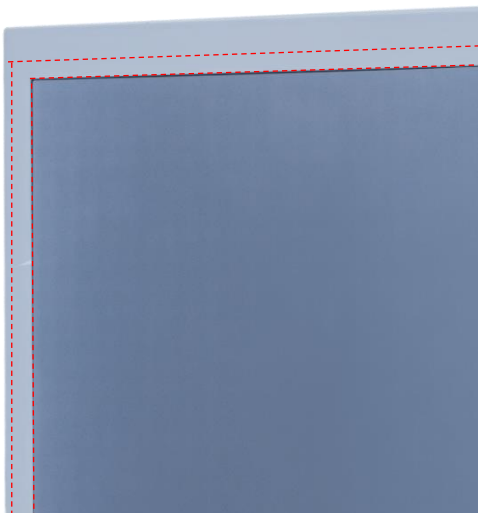
前保護框 (選配)



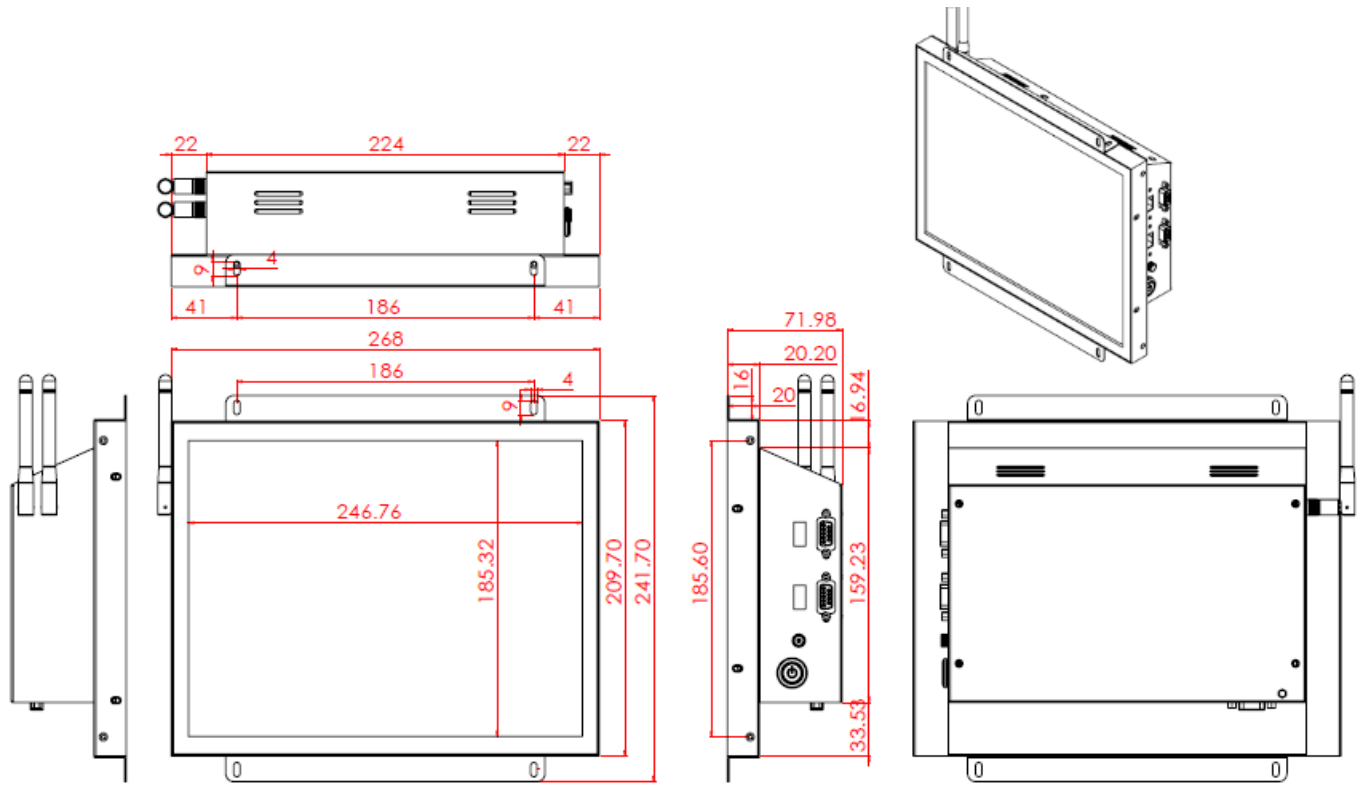
標準品 NTWP121 是全平面無邊框設計，可選購**前保護框**加強防護觸控面板的角落



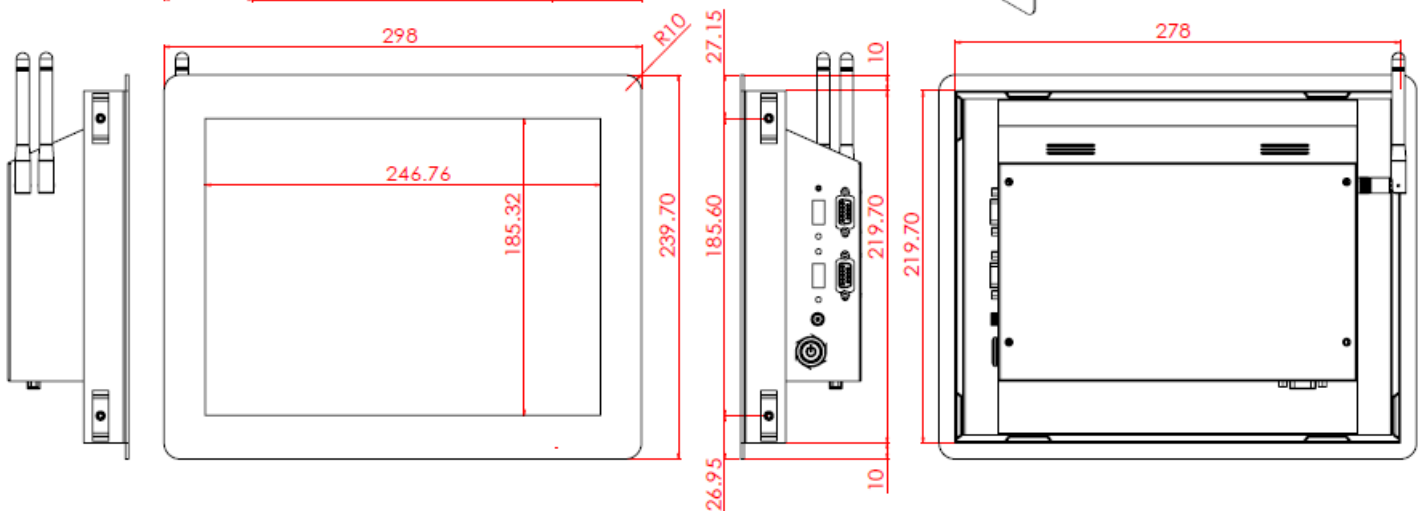
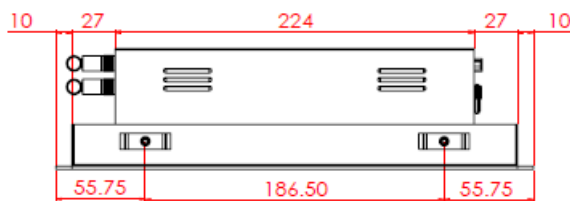
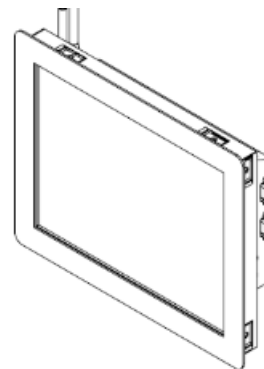
加上**前保護框**以後，可加貼水密膠條，前方可達 **IP65** 防水等級

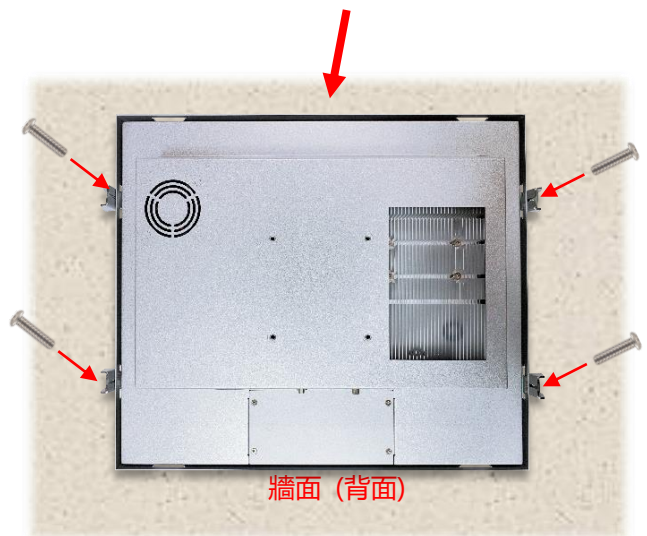
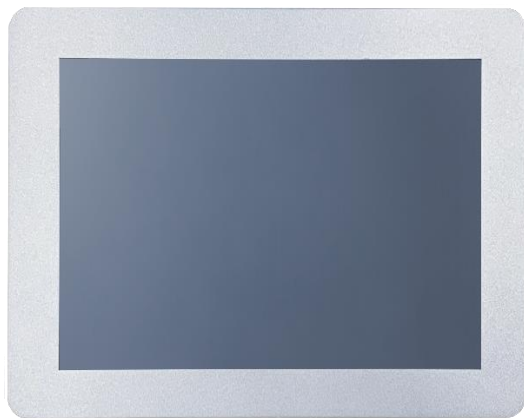
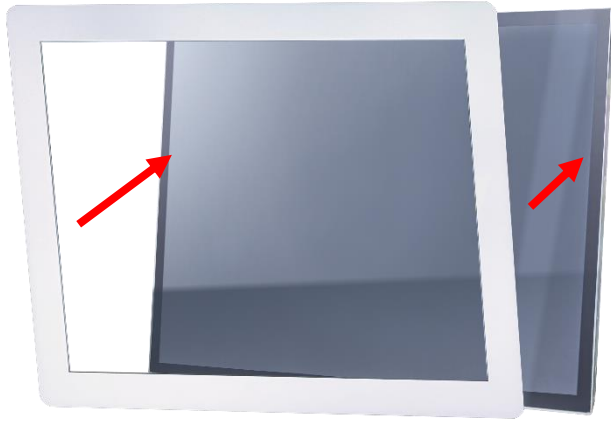


側邊支架 (選配)



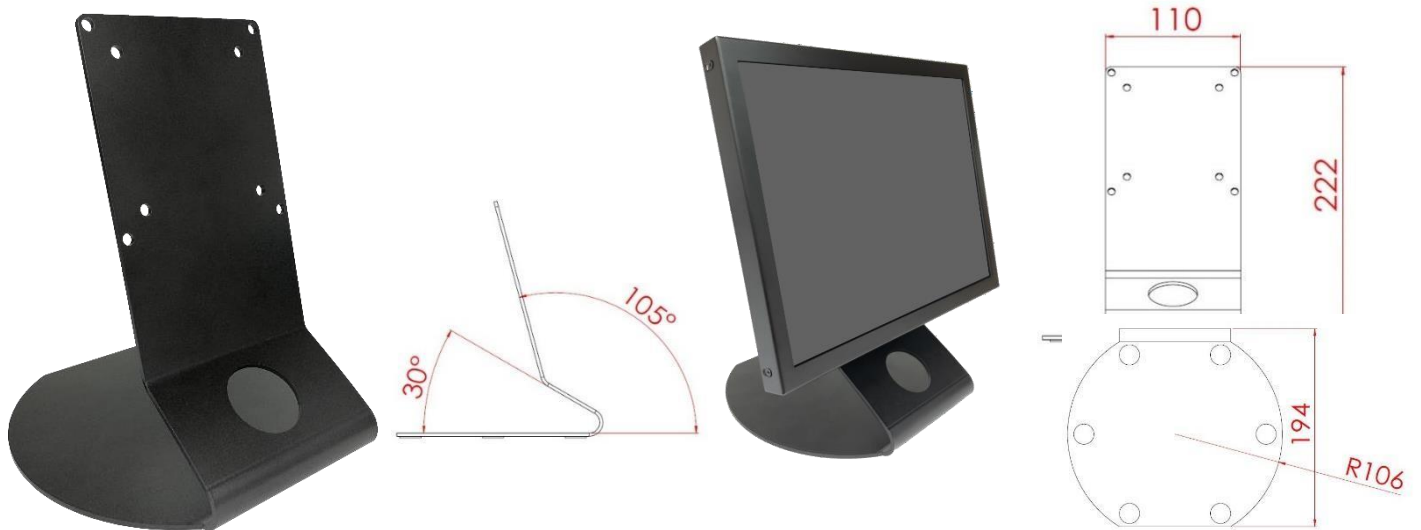
前嵌套件/Panel Mount Kit (選配)





桌上型腳座 (選配)

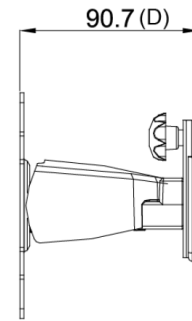
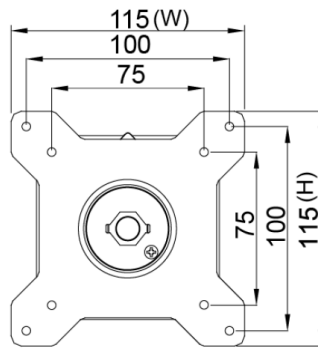
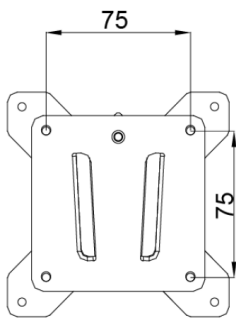
項目	L 腳座	型號	DST-0B004/DST-1B004
支援搭配孔位	100x100 / 75x75 mm	尺寸	194x194x222 mm
材質	鍍鋅鋼板	淨重	1.4 KG
傾仰角	105°	可乘載重量	15 KG



項目	B 腳座	型號	DST-0B002/DST-1B002
支援搭配孔位	100x100 / 75x75 mm	尺寸	203x275x227 mm
材質	Steel/Plastic/Aluminum	淨重	1.8 KG
傾仰角	-2° ~ +180°	可乘載重量	15 KG

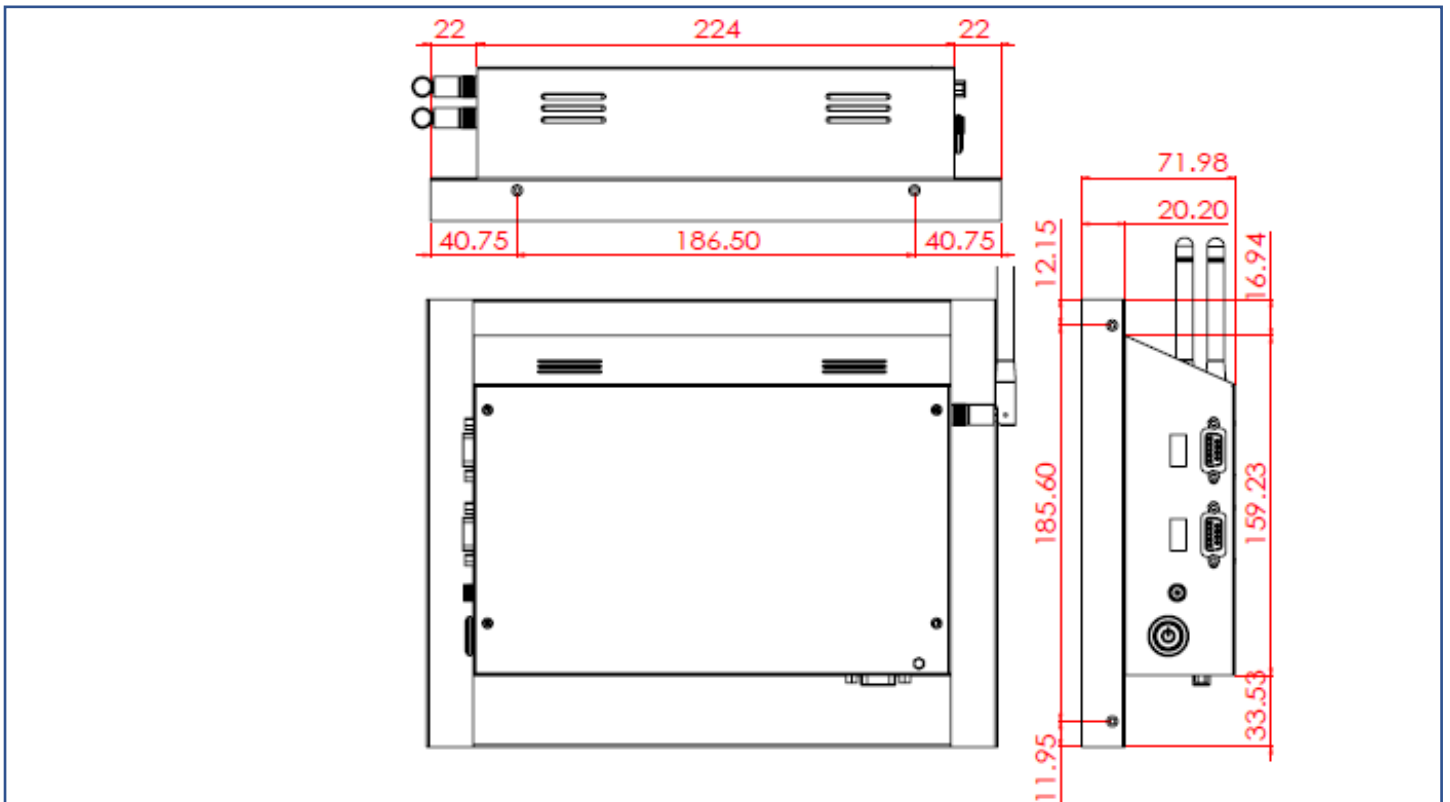
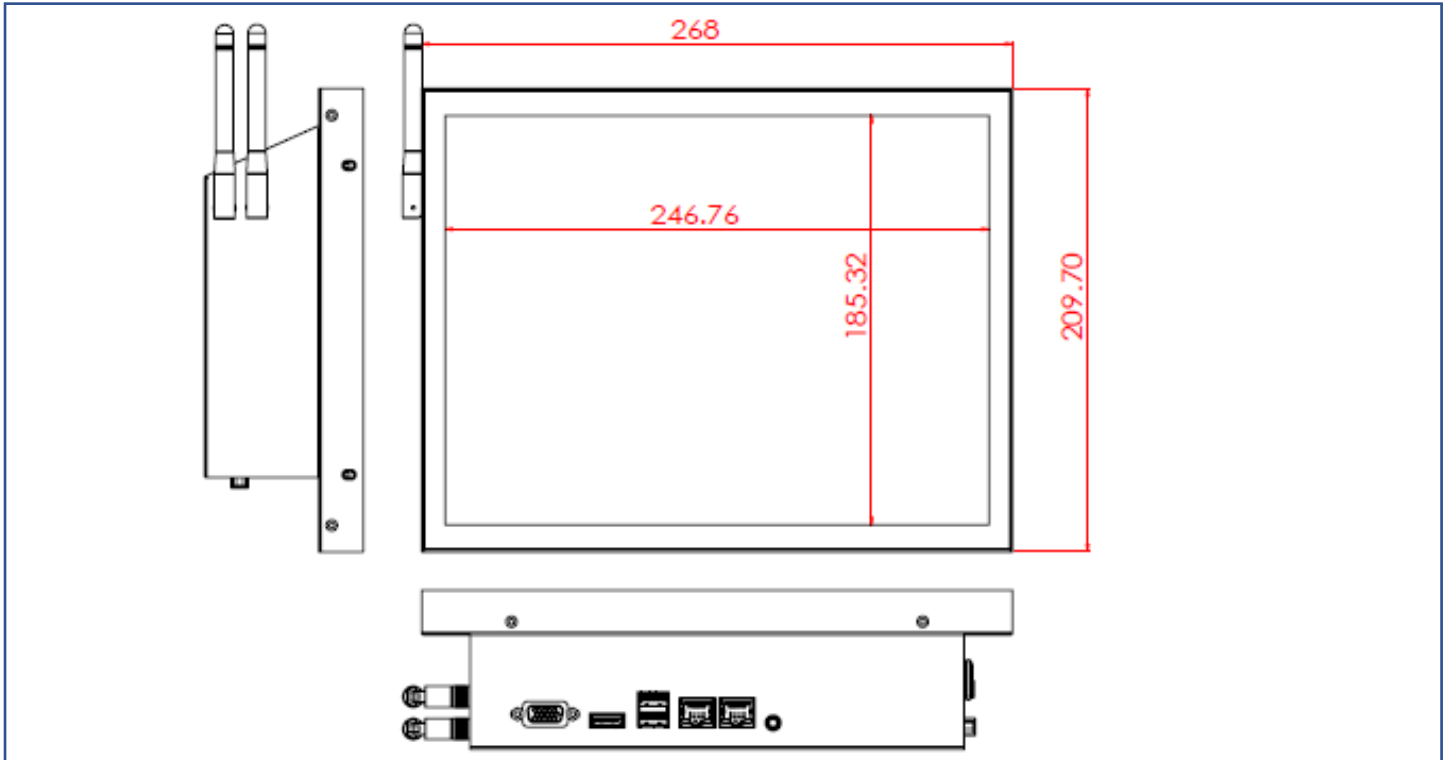


壁掛架 (選配)



實體規格

外觀尺寸 (不含天線)	268x210x72 (±2)mm	淨重	≤2.2 KG
-------------	-------------------	----	---------



外觀檢驗規範

可視區域(Display Area) 允收標準			
瑕疵說明	瑕疵規格	容許值	備註
點狀不良 (含暗點、雜質、氣泡、凹洞、灰塵、異物)	$D \leq 0.2\text{mm}$	忽略	D=直徑
	$0.2 < D \leq 0.7\text{mm}$	$N \leq 5$	N=數量
	$0.7 < D \leq 1\text{mm}$	$N \leq 3$	
	$D > 1\text{mm}$	$N \leq 0$	
線狀不良 (含刮傷、毛絮、雜質)	$W \leq 0.15\text{mm}$	忽略	W=寬度
	$0.15 < W \leq 0.5\text{mm}, L \leq 15\text{mm}$	$N \leq 2$	L=長度
	$W > 0.5\text{mm}$ or $L > 15\text{mm}$	NG	

* 目視距離 60 公分, 90 度角 (以下同)

外觀正面(含印刷/烤漆) 允收標準			
瑕疵說明	瑕疵規格	容許值	備註
點狀不良 (雜質、氣泡、凸點凹洞...等)	$D \leq 0.7\text{mm}$	忽略	D=直徑
	$0.7 < D \leq 1.5\text{mm}$	$N \leq 3$	N=數量
	$D > 1.5\text{mm}$	$N \leq 0$	
線狀不良 (含刮傷、毛絮、雜質)	$W \leq 0.2\text{mm}, L \leq 15\text{mm}$	忽略	W=寬度, L=長度
	$0.2 < W \leq 0.7\text{mm}, L \leq 15\text{mm}$	$N \leq 1$	
	$W > 0.7\text{mm}$ or $L > 15\text{mm}$	NG	

外觀側/背面(含印刷/烤漆) 允收標準			
瑕疵說明	瑕疵規格	容許值	備註
點狀不良 (雜質、氣泡、凸點凹洞...等)	$D \leq 1.5\text{mm}$	忽略	D=直徑
	$1.5 < D \leq 3\text{mm}$	$N \leq 8$	N=數量
	$D > 3\text{mm}$	$N \leq 2$	
線狀不良 (含刮傷、毛絮、雜質)	$W \leq 0.8\text{mm}, L \leq 15\text{mm}$	忽略	W=寬度, L=長度
	$0.8 < W \leq 1.5\text{mm}, L \leq 15\text{mm}$	$N \leq 5$	
	$W > 1.5\text{mm}$ or $L > 15\text{mm}$	NG	



外觀正面(紅色區域)



外觀背面(全)