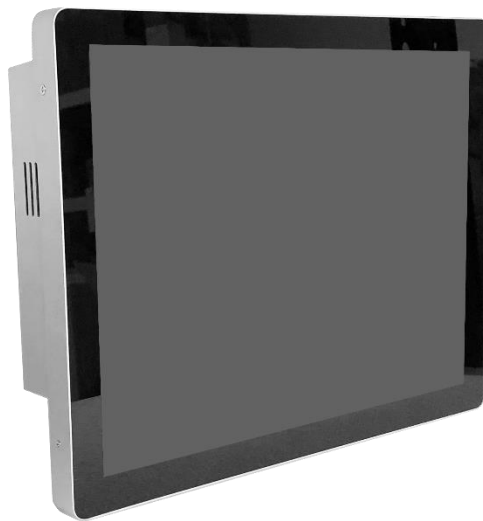


產品規格書

客戶	
產品名稱	NTWP150 V500E
完整型號	NTWP150<u>XXSXX</u>-GP<u>XX8XX</u>-<u>XXX</u>4-500E

* X = A~Z, 0~9(依照選配規格而定.)



規格書修改紀錄			
版本	修訂項目	舊版敘述	新版敘述
v1912.1	首次發行		
v1912.2	更正表面處理選項產品編碼		
v1912.3	變更預設顏色	黑色	銀色
v1912.4	1. 定義外觀檢驗標準 2. 重新排版		

產品特色

- ★ 15 吋工規面板, 1024x768 (XGA) 解析度
- ★ 廣視角製程 (176°/176°)
- ★ 廣溫面板, 耐受溫度-30~70 度
- ★ Intel® Quad-Core N3450/N4200 CPU
- ★ DDR3 8G DRAM
- ★ SSD 128/256/512G
- ★ 全平面投射式電容觸控, 強化玻璃硬度 7H
- ★ 10 點觸控, 支援主動式繪圖級觸控筆
- ★ 金屬外殼, 搭配多樣化的安裝支架選項
- ★ 台灣製造, 三年保固, 適用各種嚴苛環境
- ★ 最大亮度可達 1500nits, 適用室外環境 (選配)
- ★ 抗菌膜/抗眩光/反射/指紋/防窺等保護膜 (選配)



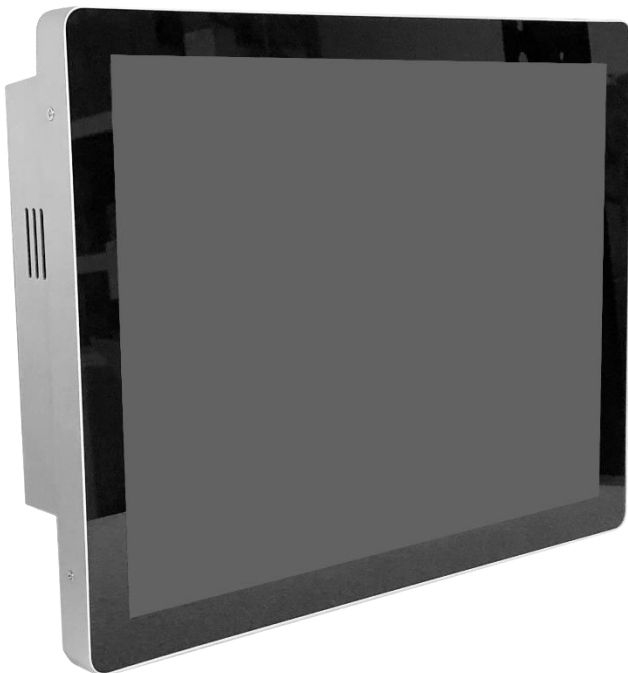
桌上型腳座



四邊支架



壁掛架



PSE



BSMI



FCC



CE



RoHS



ISO9001



系統規格

支援 CPU	Intel® Quad-Core Pentium®
支援記憶體	DDR3 SO-DIMM 8G
支援硬碟	mSATA/mPCIe2 x1
音效晶片	Realtek ALC255 Audio CODEC
網路功能	Realtek Gbe LAN Chips x1
硬體監控	電壓偵測/溫度偵測/風扇轉速偵測/控制
支援作業系統	Windows 10 64-bit

顯示規格

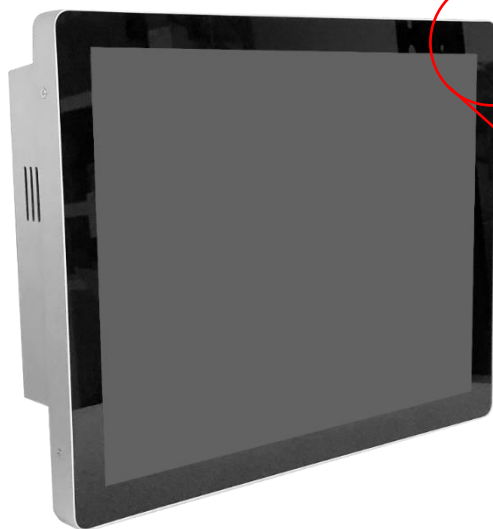
對角線尺寸	15.0 吋	面板製程	IVA Mode, Normally Black
可視區域	304.1x228.1	背光結構	LED (white LED)
解析度	1024x768	可視角度 (左/右,上/下)	176°/176°
對比	2500:1	背光壽命	>70,000 小時
螢幕比例	4:3	操作溫度	-30~70°C
支援色彩	1,670 萬色	儲存溫度	-40~70°C
像素大小	297x297 um	表面處理	抗眩光, 硬度 3H
反應時間	21 msec.		

顯示規格選項

亮度			
	亮度	適用環境	型號
標準	300nits	一般環境(室內)	NTWP150NXSXX-GPXX8XX-XXX4-500E
選項 1	1000nits	室外/半室外	NTWP150AXSXX-GPXX8XX-XXX4-500E
選項 2	1500nits	全室外/陽光直射環境	NTWP150FXSXX-GPXX8XX-XXX4-500E

觸控規格選項

電容式觸控			
型號	NTWP150 <u>X</u> <u>P</u> <u>S</u> <u>X</u> X-GPXX8XX-XXX4-500E		
觸控面板	投射式電容	保護玻璃厚度	2.2±0.2mm
觸控點數	10 點	保護玻璃表面硬度	7H
透光率	≥87%	防護等級	IK07
準確度	99.00%		



* 全平面，邊框 1mm

無觸控	
型號	NTWP150 <u>X</u> <u>0</u> <u>S</u> <u>X</u> X-GPXX8XX-XXX4-500E

表面保護膜 (選配)		
	規格	型號
標準	(無)	NTWP150XXS<u>00</u>-GPXX8XX-XXX4-500E
選項	抗眩光鍍層 (AG Coating)	NTWP150XXS <u>GG</u> -GPXX8XX-XXX4-500E
選項	抗菌處理 (AG Treatment)	NTWP150XXS <u>AB</u> -GPXX8XX-XXX4-500E
選項	抗眩光/抗 UV 保護膜 (AG+UV Film)	NTWP150XXS <u>GU</u> -GPXX8XX-XXX4-500E
選項	抗眩光/防指紋保護膜 (AG+AFP Film)	NTWP150XXS <u>GP</u> -GPXX8XX-XXX4-500E
選項	抗反射/防指紋保護膜 (AR+AFP Film)	NTWP150XXS <u>RP</u> -GPXX8XX-XXX4-500E
選項	高階抗反射/眩光/防指紋保護膜 (AG+AR+AFP Film)	NTWP150XXS <u>GR</u> -GPXX8XX-XXX4-500E
選項	防窺片 (AS Film)	NTWP150XXS <u>SF</u> -GPXX8XX-XXX4-500E



系統規格選項

CPU		
	項目	型號
標準	N3450	NTWP150XXSXX-GPC28XX-XXX4-500E
選項	N4200	NTWP150XXSXX-GPC48XX-XXX4-500E

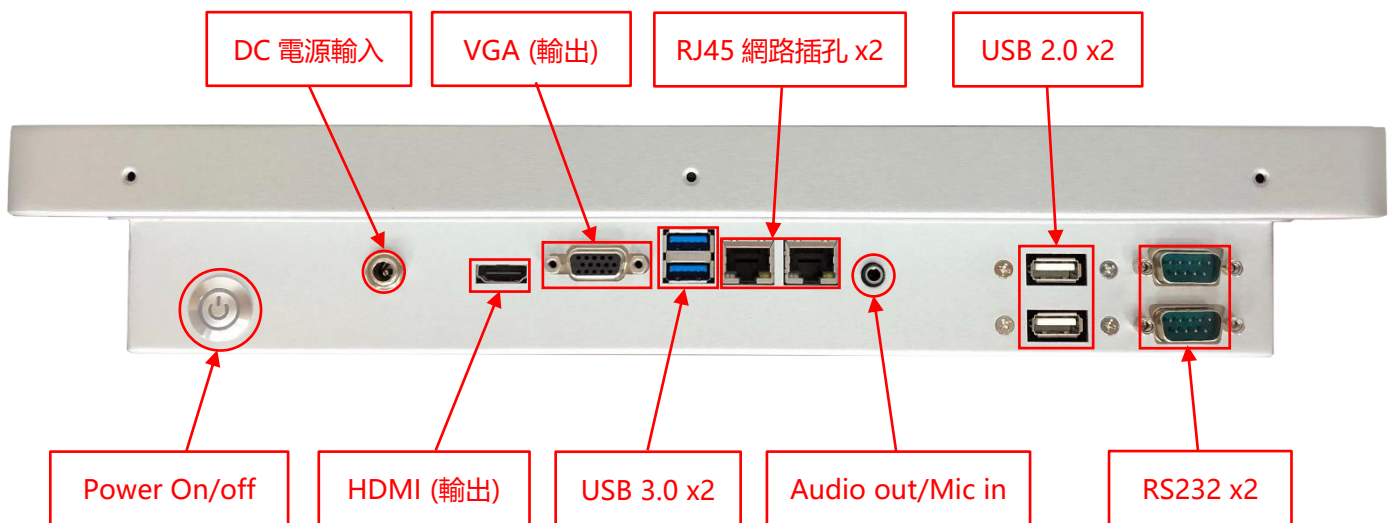
儲存裝置		
	項目	型號
標準	SSD 128G	NTWP150XXSXX-GPXX8S1-XXX4-500E
選項 1	SSD 256G	NTWP150XXSXX-GPXX8S2-XXX4-500E
選項 2	SSD 512G	NTWP150XXSXX-GPXX8S3-XXX4-500E

外殼材質		
	規格	型號
標準	鍍鋅鋼板 (SECC)	NTWP150XXSXX-GPXX8XX-SXX4-500E
選項 1	不鏽鋼	NTWP150XXSXX-GPXX8XX-LXX4-500E
選項 2	鋁合金	NTWP150XXSXX-GPXX8XX-AXX4-500E

外殼顏色		
	規格	型號
標準	銀色	NTWP150XXSXX-GPXX8XX-XSX4-500E
選項 1	白色	NTWP150XXSXX-GPXX8XX-XWX4-500E
選項 2	黑色	NTWP150XXSXX-GPXX8XX-XXB4-500E
其他選項	其他顏色	NTWP150XXSXX-GPXX8XX-XXX4-500E

散熱風扇		
	規格	型號
標準	7 葉/4000 轉/最大 CFK :10.96/28.3 分貝	NTWP150XXSXX-GPXX8XX-XXF4-500E
選項	無風扇	NTWP150XXSXX-GPXX8XX-XX04-500E

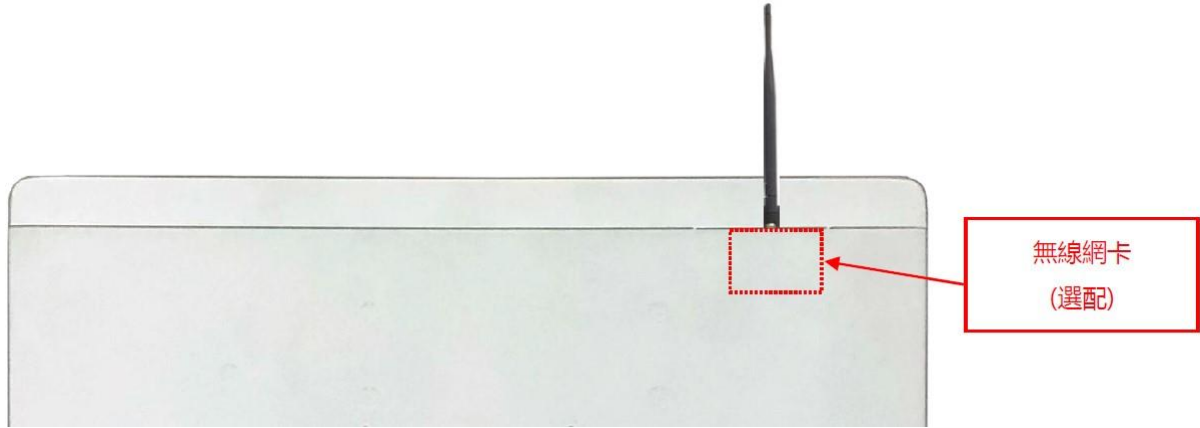
輸出/輸入規格



輸出/輸入	數量	輸出/輸入	數量
HDMI (輸出)	1	USB 3.0	2
VGA (輸出)	1	USB 2.0	2
音源輸出/麥克風輸入(3.5mm)	1	RS232	2
DC 電源輸入	1	網路介面(RJ45)	2
喇叭	2W x2	WIFI 及增益天線	選配

其他規格選項

無線網卡 (選配)	
規格	Wi-Fi a/b/g/n/ac, Dual Mode Bluetooth 2.1/2.1+EDR,3.0,3.0+HS,4.0 (BLE) (Wi-Fi+藍芽4.0)

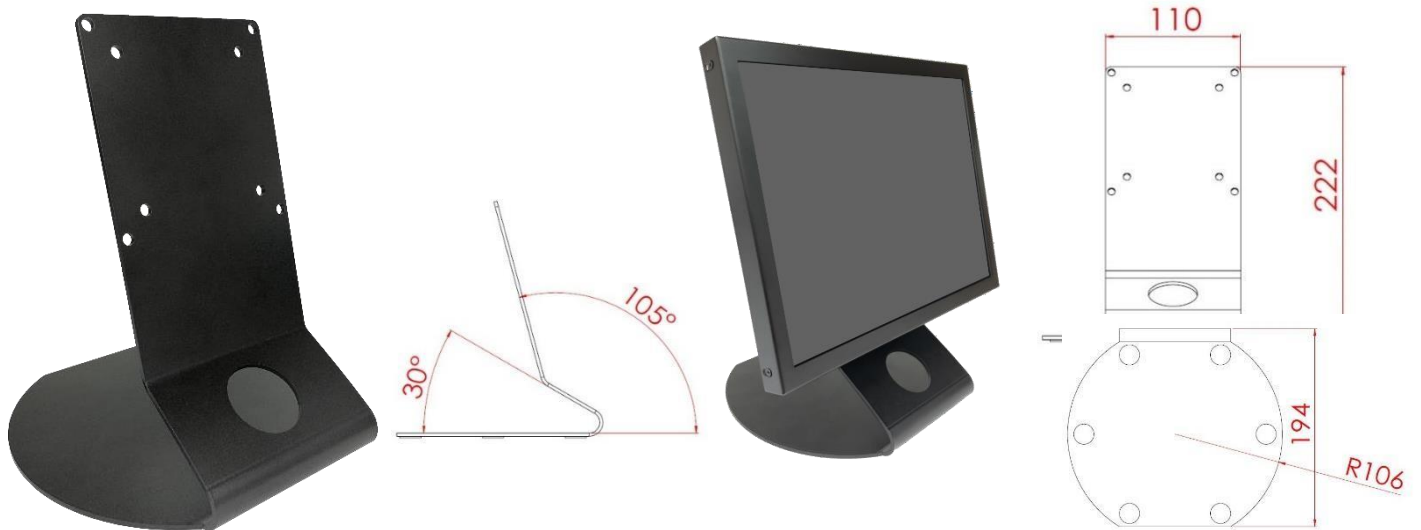


主動式觸控筆 (選配)	
觸控筆技術	主動式耦合電容觸控筆
工作頻率	90~250 KHZ
力道感壓	256~1024 階
側邊按鈕	2 鈕 (書寫/清除)
感壓力道	5~25 公克
最大感壓力道	400 公克



桌上型腳座 (選配)

項目	L 腳座	型號	DST-0B004/DST-1B004
支援搭配孔位	100x100 / 75x75 mm	尺寸	194x194x222 mm
材質	鍍鋅鋼板	淨重	1.4 KG
傾仰角	105°	可乘載重量	15 KG

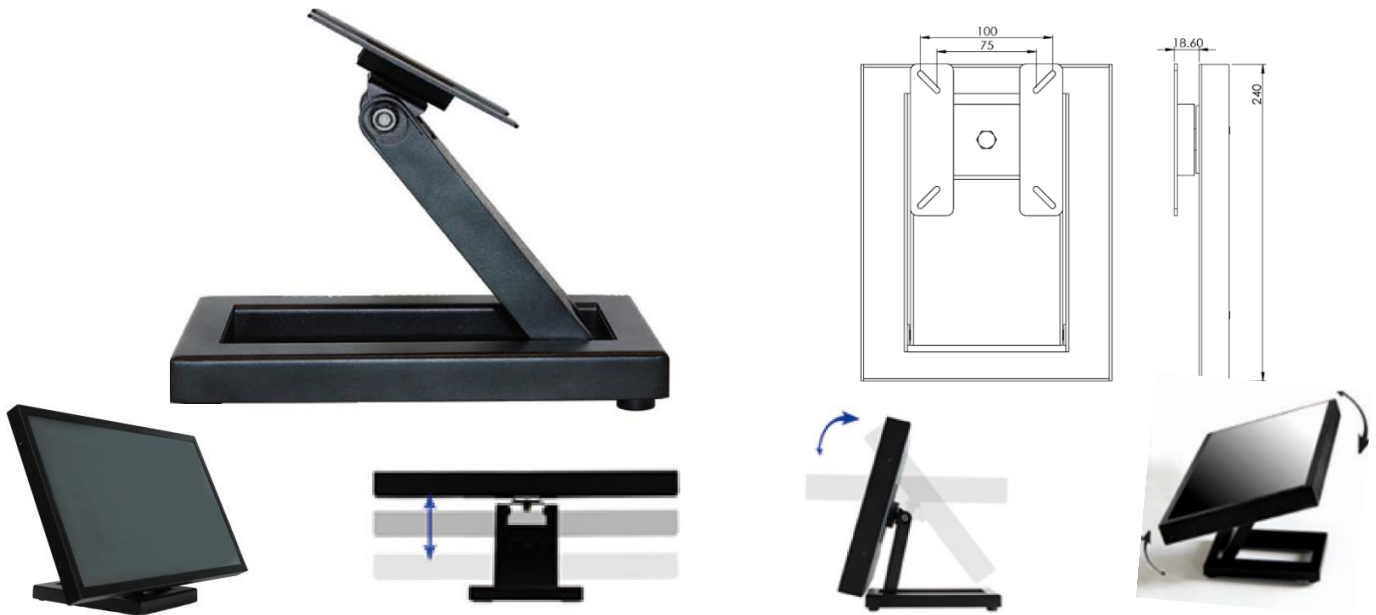


項目	B 腳座	型號	DST-0B002/DST-1B002
支援搭配孔位	100x100 / 75x75 mm	尺寸	203x275x227 mm
材質	Steel/Plastic/Aluminum	淨重	1.8 KG
傾仰角	-2° ~ +180°	可乘載重量	15 KG

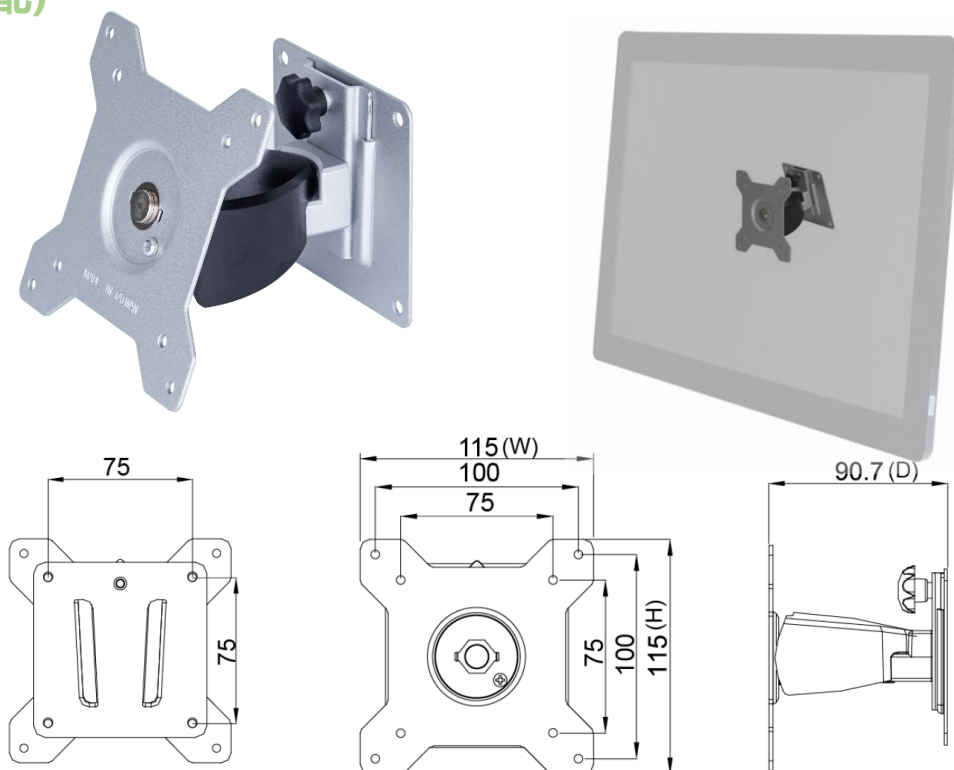


桌上型腳座 (選配)

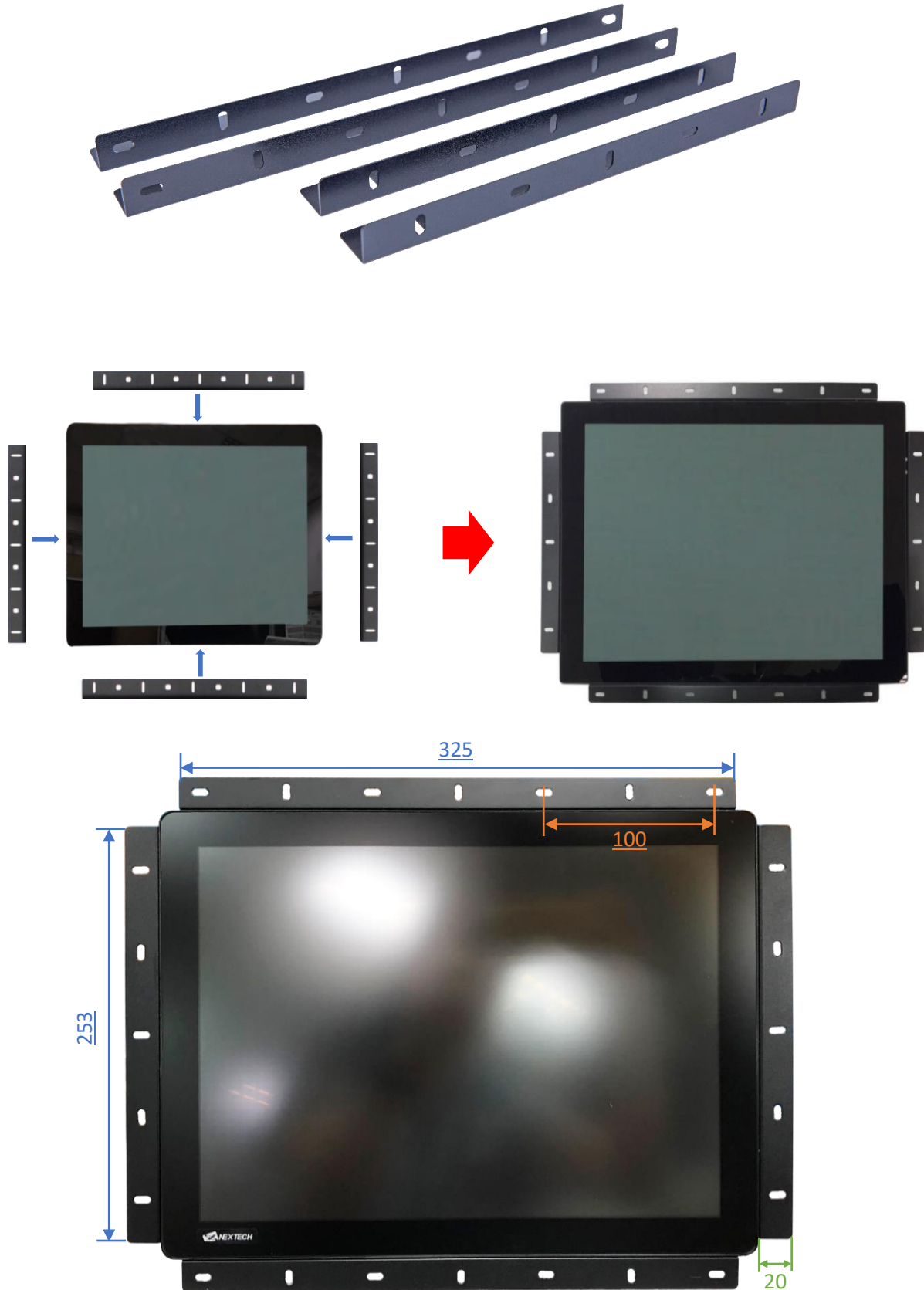
項目	Z 腳座	型號	DST-0BZ01/DST-1BZ01
支援搭配孔位	100x100 / 75x75 mm	尺寸	190x240x41.6
材質	鍍鋅鋼板	淨重	2.6 KG
傾仰角	±360°	可乘載重量	15 KG



壁掛架 (選配)



側邊支架 (選配)



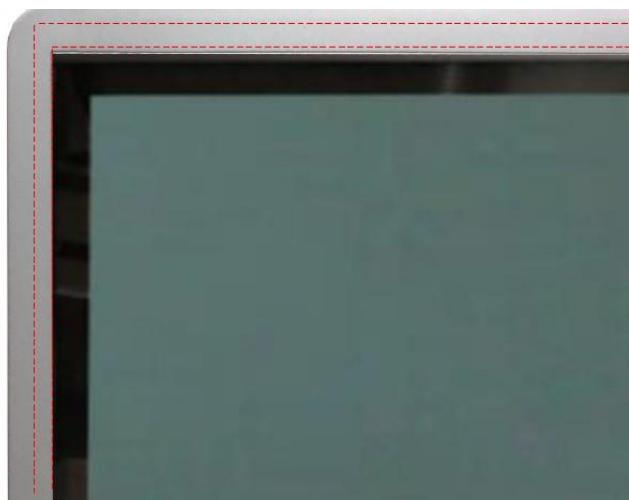
前保護框 (選配)



標準品 **NTWP150** 是全平面無邊框設計，可選購上蓋加強防護觸控面板的角落

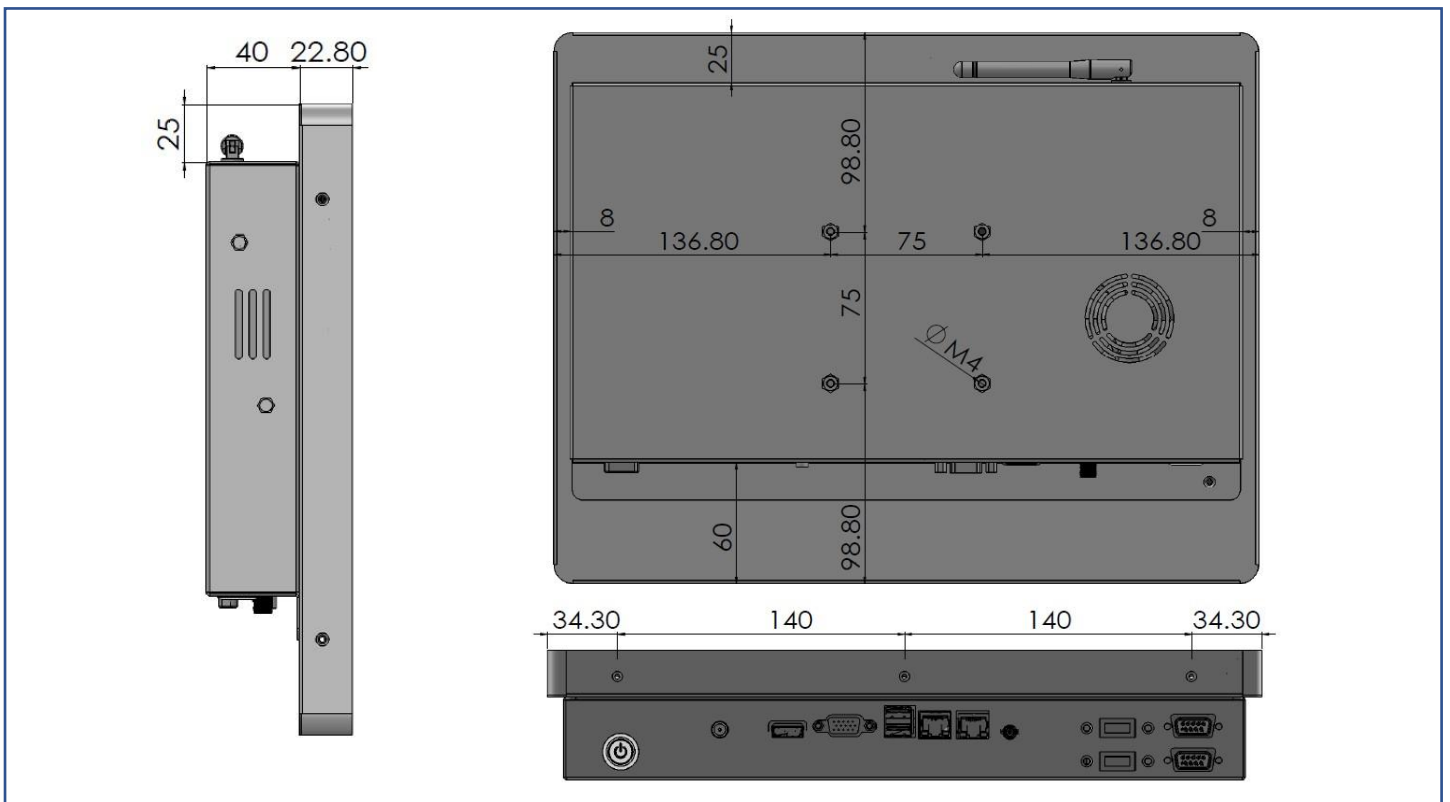
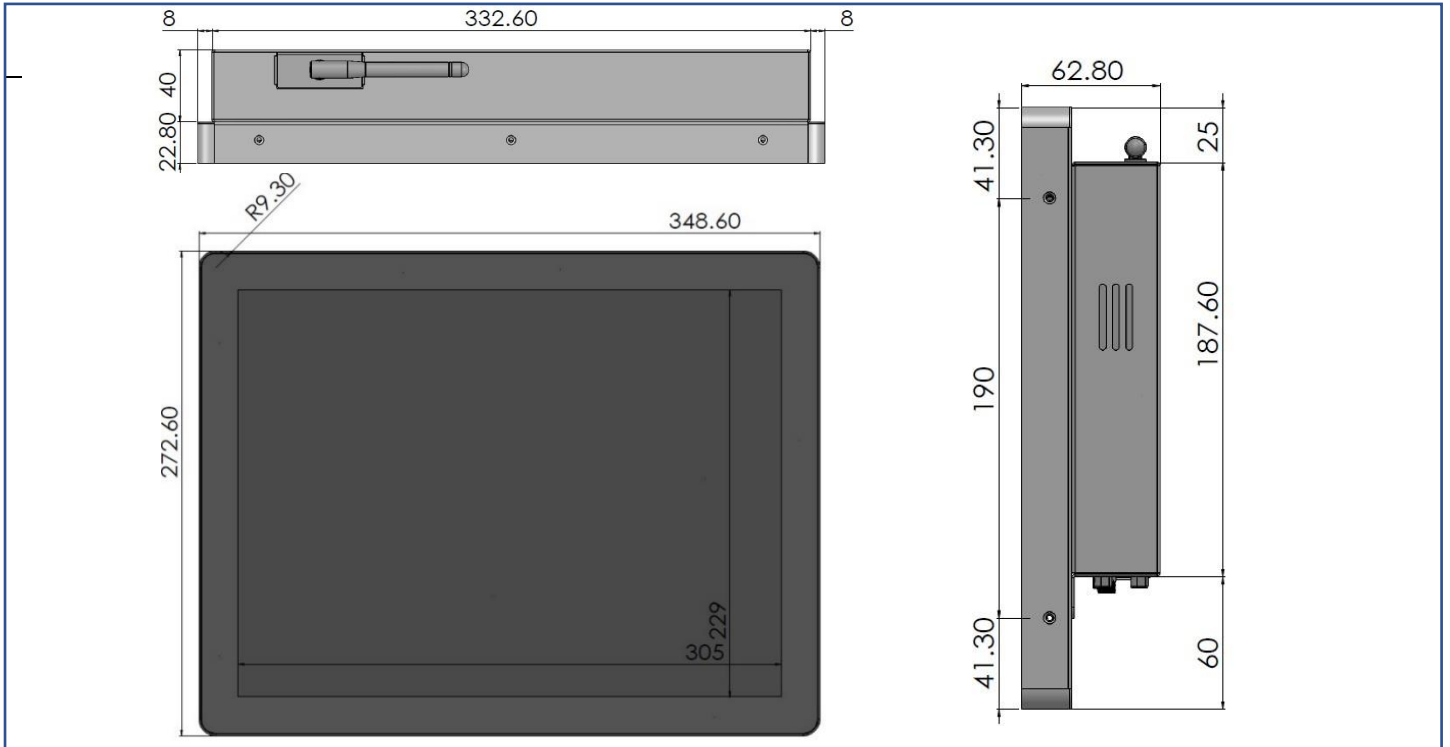


加上上蓋以後，可加貼水密膠條，前方可達 **IP65** 防水等級



實體規格

外觀尺寸 (不含天線)	349x273x63(±2)mm	淨重	≤4.4 KG
壁掛孔	75x75 mm	毛重	≤6.7 KG



包裝材積資料



紙箱尺寸	480x195x430 mm
淨重	≤4.4 KG
毛重	≤6.7 KG

外觀檢驗規範

可視區域(Display Area) 允收標準			
瑕疵說明	瑕疵規格	容許值	備註
點狀不良 (含暗點、雜質、氣泡、凹洞、灰塵、異物)	$D \leq 0.2\text{mm}$	忽略	D=直徑
	$0.2 < D \leq 0.7\text{mm}$	$N \leq 5$	N=數量
	$0.7 < D \leq 1\text{mm}$	$N \leq 3$	
	$D > 1\text{mm}$	$N \leq 0$	
線狀不良 (含刮傷、毛絮、雜質)	$W \leq 0.15\text{mm}$	忽略	W=寬度
	$0.15 < W \leq 0.5\text{mm}, L \leq 15\text{mm}$	$N \leq 2$	L=長度
	$W > 0.5\text{mm}$ or $L > 15\text{mm}$	NG	

* 目視距離 60 公分, 90 度角 (以下同)

外觀正面(含印刷/烤漆) 允收標準			
瑕疵說明	瑕疵規格	容許值	備註
點狀不良 (雜質、氣泡、凸點凹洞...等)	$D \leq 0.7\text{mm}$	忽略	D=直徑
	$0.7 < D \leq 1.5\text{mm}$	$N \leq 3$	N=數量
	$D > 1.5\text{mm}$	$N \leq 0$	
線狀不良 (含刮傷、毛絮、雜質)	$W \leq 0.2\text{mm}, L \leq 15\text{mm}$	忽略	W=寬度, L=長度
	$0.2 < W \leq 0.7\text{mm}, L \leq 15\text{mm}$	$N \leq 1$	
	$W > 0.7\text{mm}$ or $L > 15\text{mm}$	NG	

外觀側/背面(含印刷/烤漆) 允收標準			
瑕疵說明	瑕疵規格	容許值	備註
點狀不良 (雜質、氣泡、凸點凹洞...等)	$D \leq 1.5\text{mm}$	忽略	D=直徑
	$1.5 < D \leq 3\text{mm}$	$N \leq 8$	N=數量
	$D > 3\text{mm}$	$N \leq 2$	
線狀不良 (含刮傷、毛絮、雜質)	$W \leq 0.8\text{mm}, L \leq 15\text{mm}$	忽略	W=寬度, L=長度
	$0.8 < W \leq 1.5\text{mm}, L \leq 15\text{mm}$	$N \leq 5$	
	$W > 1.5\text{mm}$ or $L > 15\text{mm}$	NG	

