

產品規格書

客戶	
產品名稱	NTWP170-1 V500
完整型號	NTWP170<u>XXSXX</u>-G<u>XXXXXX</u>-<u>XXFX</u>-500

* X = A~Z, 0~9(依照選配規格而定.)



規格書修改紀錄			
版本	修訂項目	舊版敘述	新版敘述
v2112.1	首次發行		

產品特色

- ★ 17 吋, 1280x1024 解析度
- ★ Intel® 8th Generation Core i Series CPU
- ★ DDR4 8G RAM 最大支援 32G
- ★ M.2 x1, Serial ATAIIIx2, mSATA/mPCIe x1
- ★ 窄邊框全平面投射式電容觸控, 強化玻璃硬度 7H
- ★ 10 點觸控, 支援主動式繪圖級觸控筆
- ★ 金屬外殼, 搭配多樣化的安裝支架選項
- ★ 台灣製造, 三年保固
- ★ 最大亮度可達 1500nits, 適用室外環境 (選配)
- ★ 抗眩光/防窺/抗菌膜等表面處理 (選配)



桌上型腳座



壁掛架



Open-frame 支架



Panel Mount



系統規格

支援 CPU	Intel® 8th Generation Core i 系列 CPU
支援記憶體	DDR4 SO-DIMM x2, 最大支援 32G
支援硬碟	M.2 x1, mSATA/mPCIe x1, SATA x2
顯示晶片	Intel® HD Graphics 620
音效晶片	Realtek ALC269 Audio CODEC
網路功能	Intel Gigabit LAN, RJ45 ports x2

顯示規格

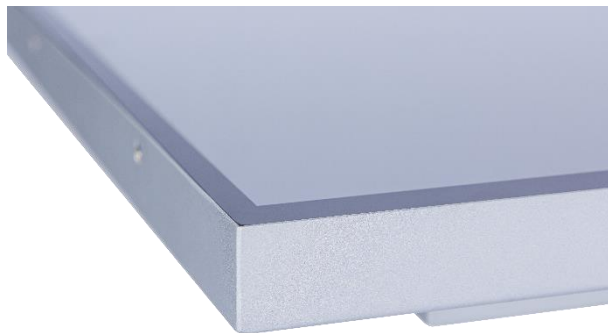
對角線尺寸	432mm (17.0 吋)	面板製程	Normally White
可視區域	337.9x270.3 mm	背光結構	LED (white LED)
解析度	1280x1024	可視角度 (左/右,上/下)	170°/160°
對比	1000:1	背光壽命	>50,000 小時
螢幕比例	4:3	操作溫度	0~50°C
支援色彩	1,670 萬色	儲存溫度	-20~60°C
像素大小	264x264 um	表面處理	抗眩光, 硬度 3H
反應時間	5 msec.		

顯示規格選項

亮度			
	亮度	適用環境	型號
標準	250nits	一般環境(室內)	NTWP170NXSXX-GIXXXXX-XXFX-500
選項 1	1000nits	室外/半室外	NTWP170AXSXX-GIXXXXX-XXFX-500
選項 2	1500nits	全室外/陽光直射環境	NTWP170FXSXX-GIXXXXX-XXFX-500

觸控規格選項

電容式觸控			
型號	NTWP170XPSXX-GIXXXXX-XXFX-500		
觸控面板	投射式電容	保護玻璃厚度	2.0±0.2mm
觸控點數	10 點	保護玻璃表面硬度	7H
透光率	≥87%	防護等級	IK07
準確度	99.00%		



* 全平面，邊框 1mm

無觸控	
型號	NTWP170X0SXX-GIXXXXX-XXFX-500

表面保護膜		
	規格	型號
標準	(無)	NTWP170XXS00-GIXXXXX-XXFX-500
選項 1	抗眩光鍍層 (AG Coating)	NTWP170XXSGG-GIXXXXX-XXFX-500
選項 2	抗菌處理 (AB Treatment)	NTWP170XXSAB-GIXXXXX-XXFX-500
選項 3	防窺片 (AS Film)	NTWP170XXSF-GIXXXXX-XXFX-500

主動式觸控筆選項 (選配)	
觸控筆技術	主動式耦合電容觸控筆
工作頻率	90~250 KHZ
力道感壓	256~1024 階
側邊按鈕	2 鈕 (書寫/清除)
感壓力道	5~25 公克
最大感壓力道	400 公克





系統規格選項

CPU		
	項目	型號
標準	Intel® Core i3-8145U	NTWP170XXSXX-GI 38 XXX-XXFX-500
選項 1	Intel® Core i5-8265U	NTWP170XXSXX-GI 58 XXX-XXFX-500
選項 2	Intel® Core i7-8565U	NTWP170XXSXX-GI 78 XXX-XXFX-500

記憶體		
	項目	型號
標準	DDR4 SO-DIMM 8G	NTWP170XXSXX-GI XX8 XX-XXFX-500
選項 1	DDR4 SO-DIMM 16G	NTWP170XXSXX-GI XXA XX-XXFX-500
選項 2	DDR4 SO-DIMM 32G	NTWP170XXSXX-GI XXB XX-XXFX-500

儲存裝置		
	項目	型號
標準	SSD 128G	NTWP170XXSXX-GI XXXS1 -XXFX-500
選項 1	SSD 256G	NTWP170XXSXX-GI XXXS2 -XXFX-500
選項 2	SATA HDD 500G	NTWP170XXSXX-GI XXXH5 -XXFX-500
選項 3	SATA HDD 1T	NTWP170XXSXX-GI XXXH1 -XXFX-500

系統規格選項(續)

外殼材質		
	規格	型號
標準	鍍鋅鋼板 (SECC)	NTWP170XXSXX-GIXXXXXX- S FX-500
選項 1	不鏽鋼	NTWP170XXSXX-GIXXXXXX- L FX-500
選項 2	鋁合金	NTWP170XXSXX-GIXXXXXX- A FX-500

外殼顏色		
	規格	型號
標準	銀色	NTWP170XXSXX-GIXXXXXX- X SFX-500
選項 1	白色	NTWP170XXSXX-GIXXXXXX- X WFX-500
選項 2	黑色	NTWP170XXSXX-GIXXXXXX- X BFX-500
其他選項	其他顏色	NTWP170XXSXX-GIXXXXXX- X FX-500

* X = A~Z, 0~9 (依顏色而定)

電源輸入		
	規格	型號
標準	9~24VDC-in, 附 AC/DC 變壓器	NTWP170XXSXX-GIXXXXXX- XXF <u>3</u> -500
選項	100~240VAC, C14 AC 電源插頭	NTWP170XXSXX-GIXXXXXX- XXF <u>A</u> -500

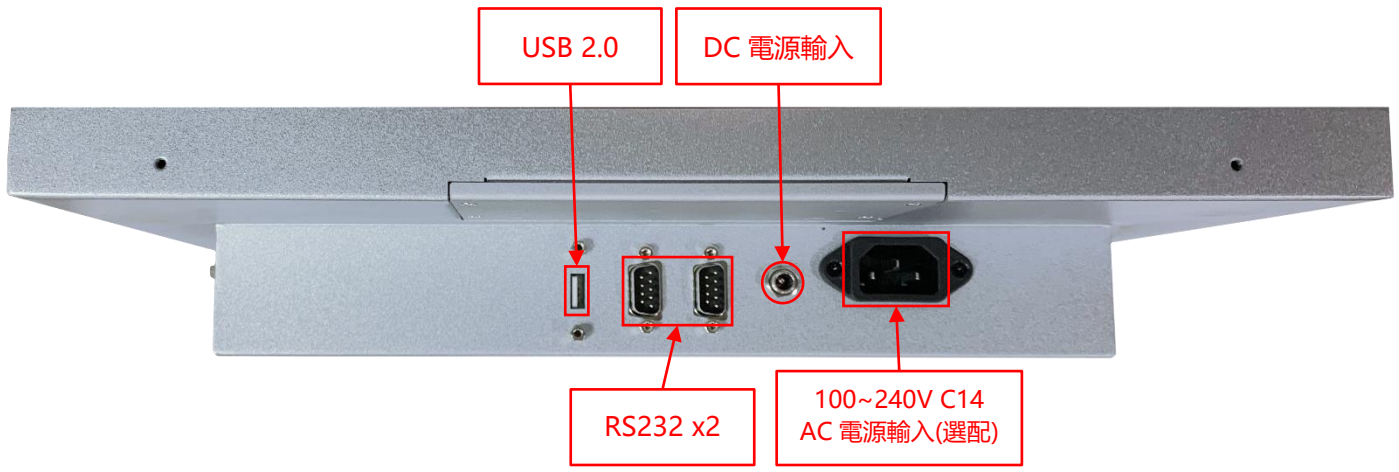
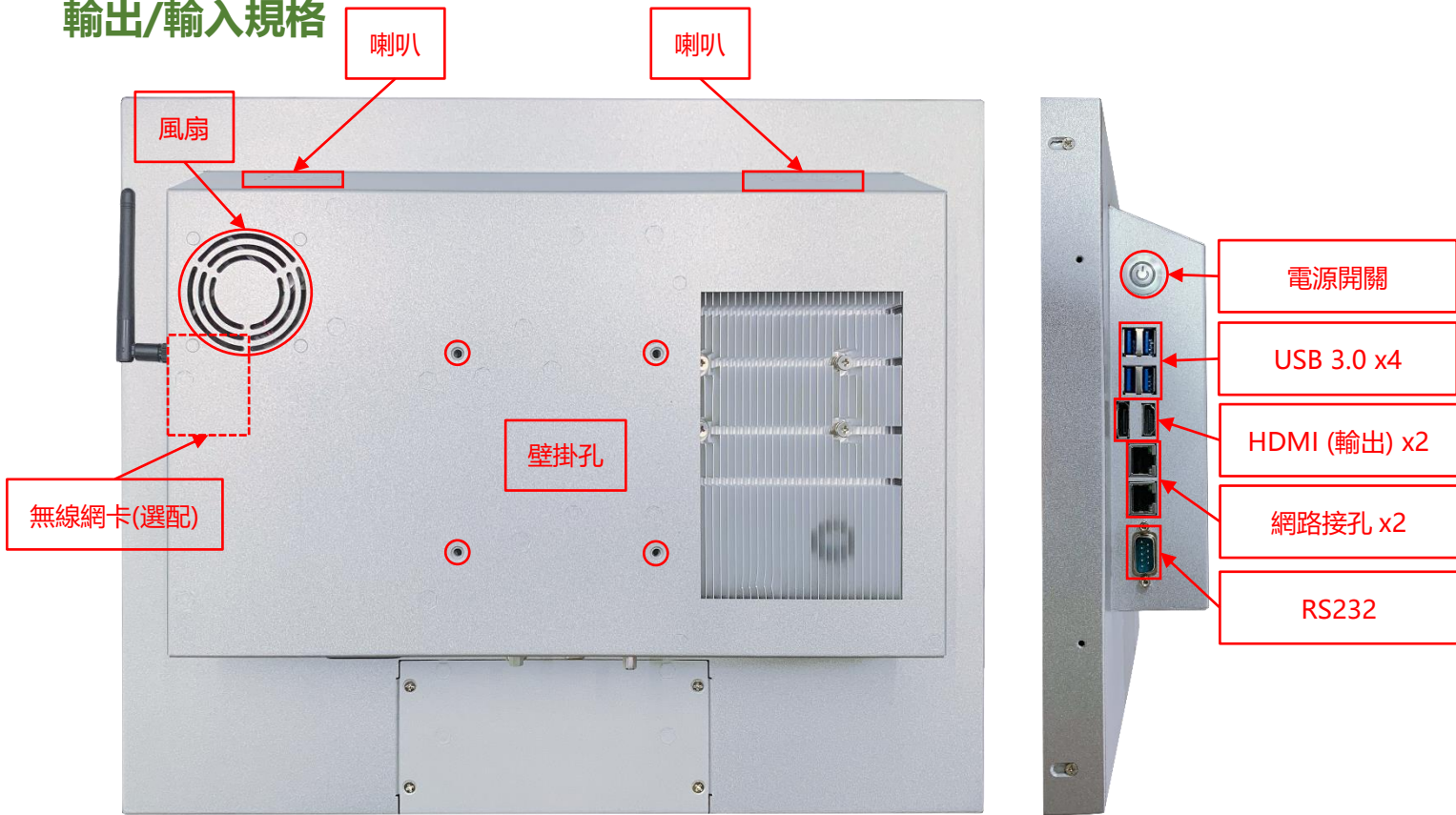


DC-in



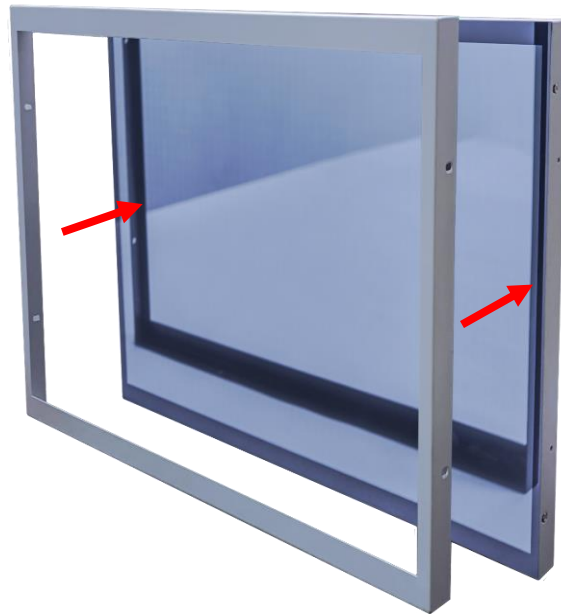
AC-in

輸出/輸入規格



輸出/輸入	數量	輸出/輸入	數量
HDMI (輸出)	2	喇叭	2W x2
USB 3.0	4	DC 電源輸入	1
USB 2.0	1	AC 電源輸入	選配
RS232	3	WIFI/藍芽 及增益天線	選配
網路介面(RJ45)	2		

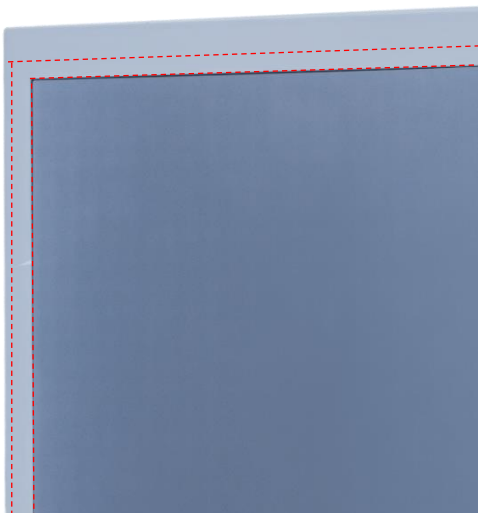
前保護框 (選配)



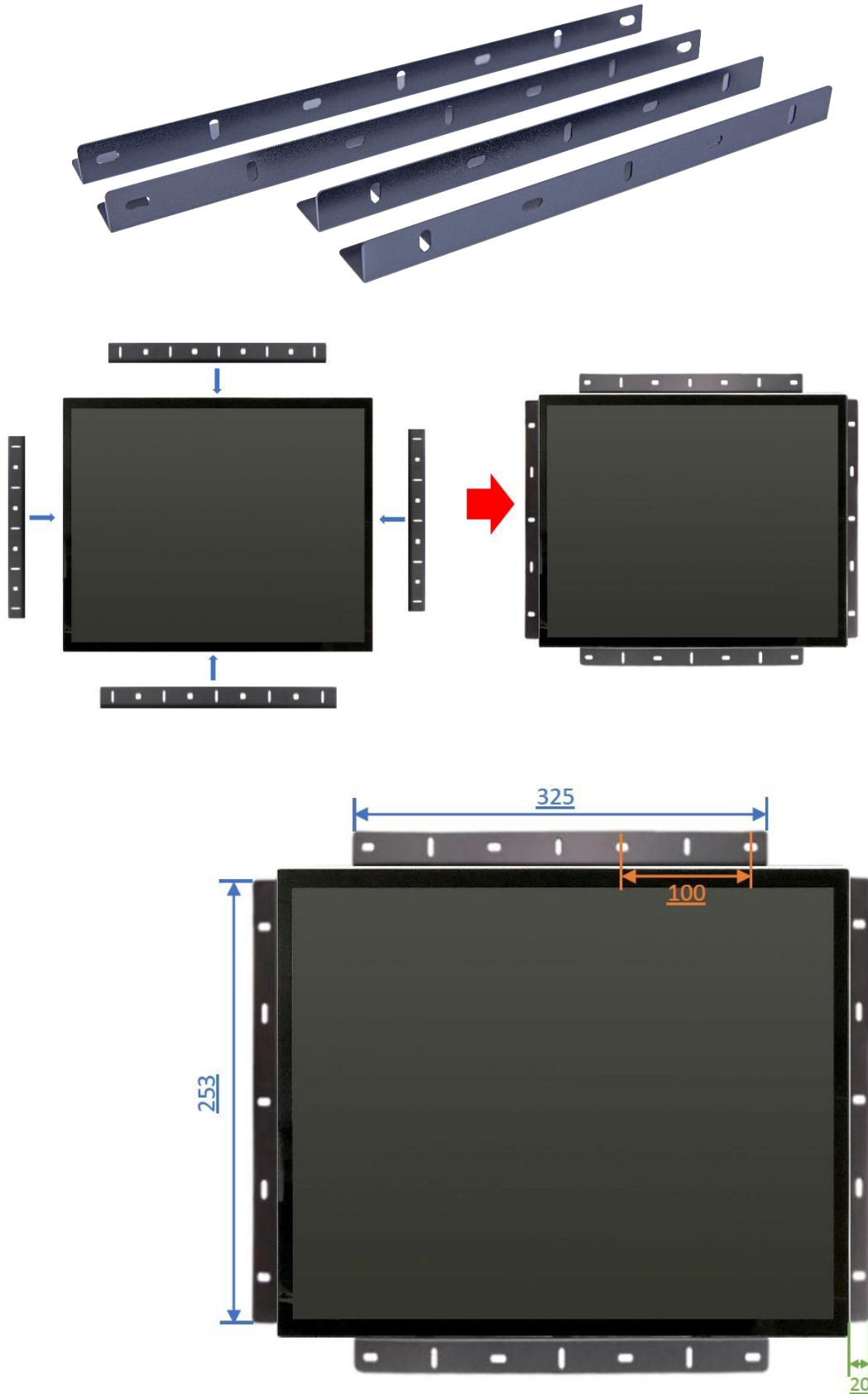
標準品 **NTWP170** 是全平面無邊框設計，可選購**前保護框**加強防護觸控面板的角落



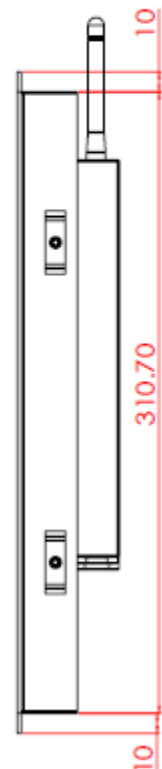
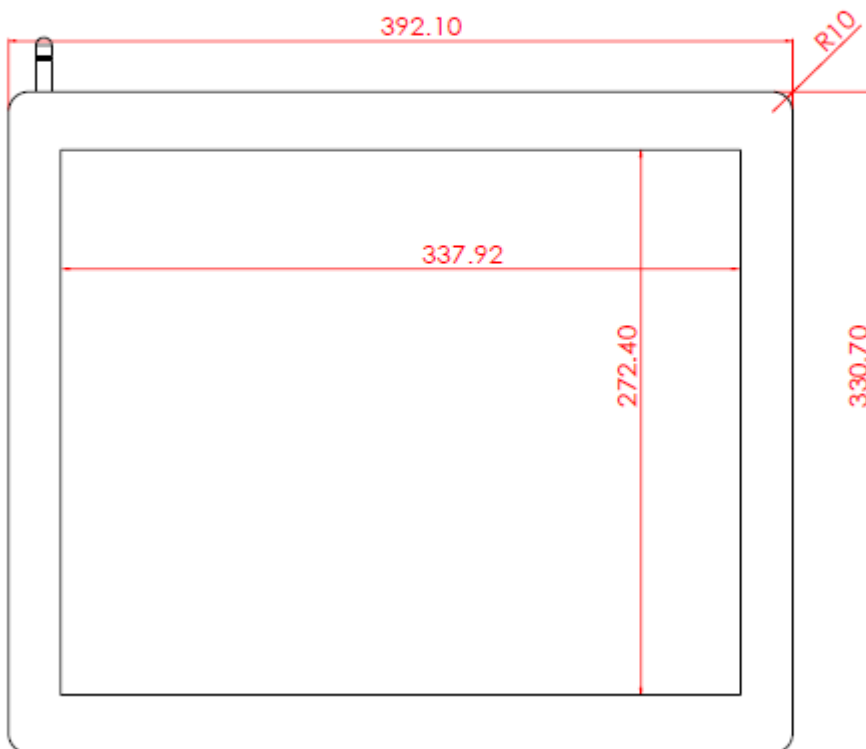
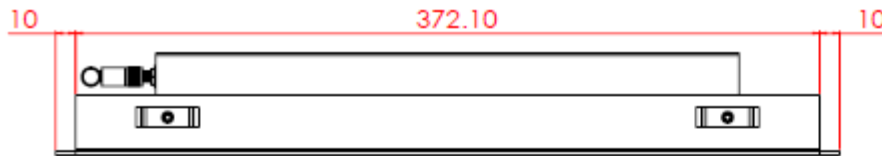
加上**前保護框**以後，可加貼水密膠條，前方可達 **IP65** 防水等級

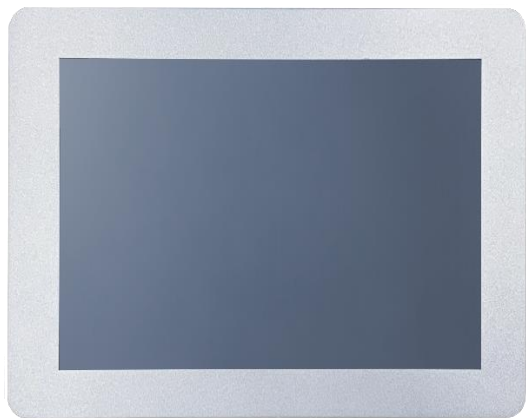
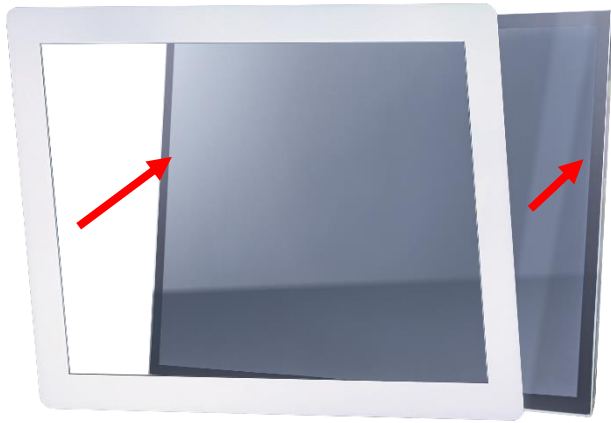


側邊支架 (選配)



前嵌套件/Panel Mount Kit (選配)



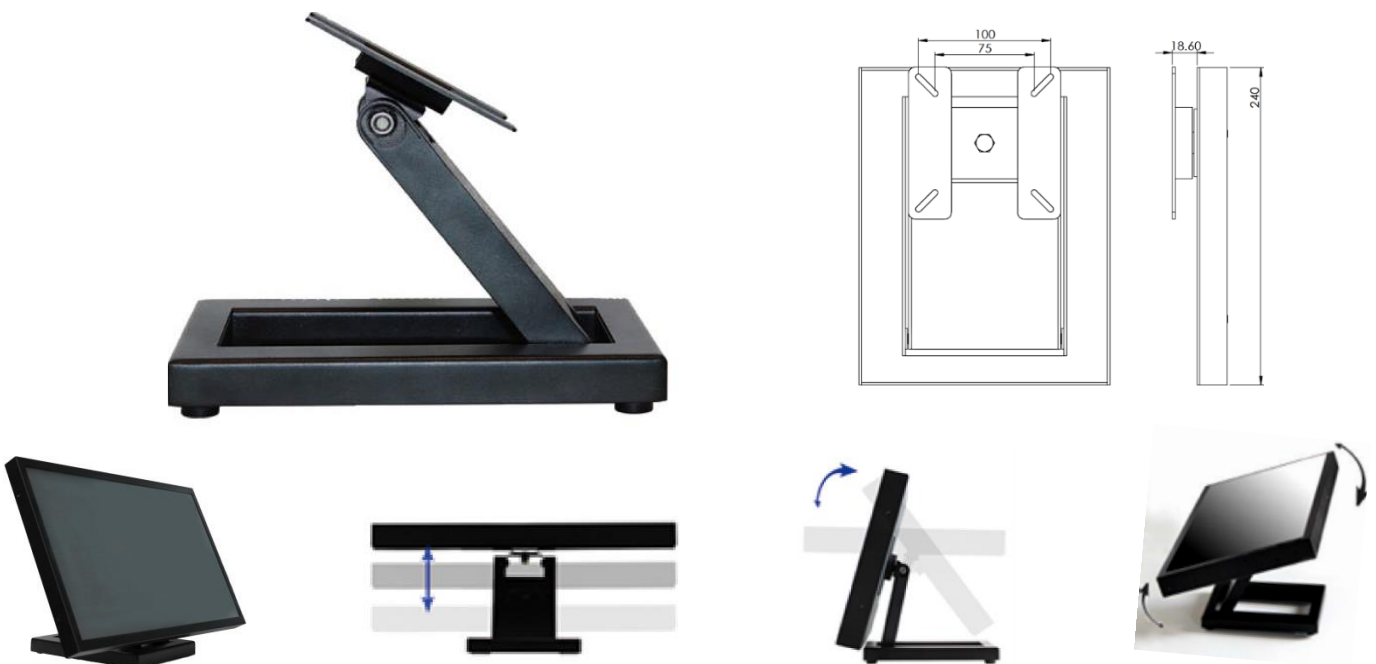


桌上型腳座 (選配)

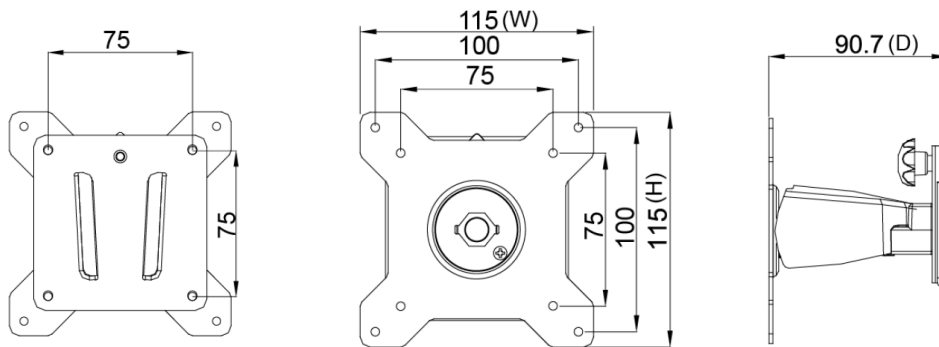
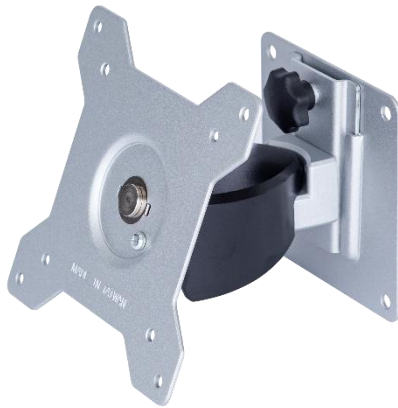
項目	B 腳座	型號	DST-0B002/DST-1B002
支援搭配孔位	100x100 / 75x75 mm	尺寸	203x275x227 mm
材質	Steel/Plastic/Aluminum	淨重	1.8 KG
傾仰角	-2° ~ +180°	可乘載重量	15 KG



項目	Z 腳座	型號	DST-0BZ01/DST-1BZ01
支援搭配孔位	100x100 / 75x75 mm	尺寸	190x240x41.6
材質	鍍鋅鋼板	淨重	2.6 KG
傾仰角	±360°	可乘載重量	15 KG



壁掛架 (選配)



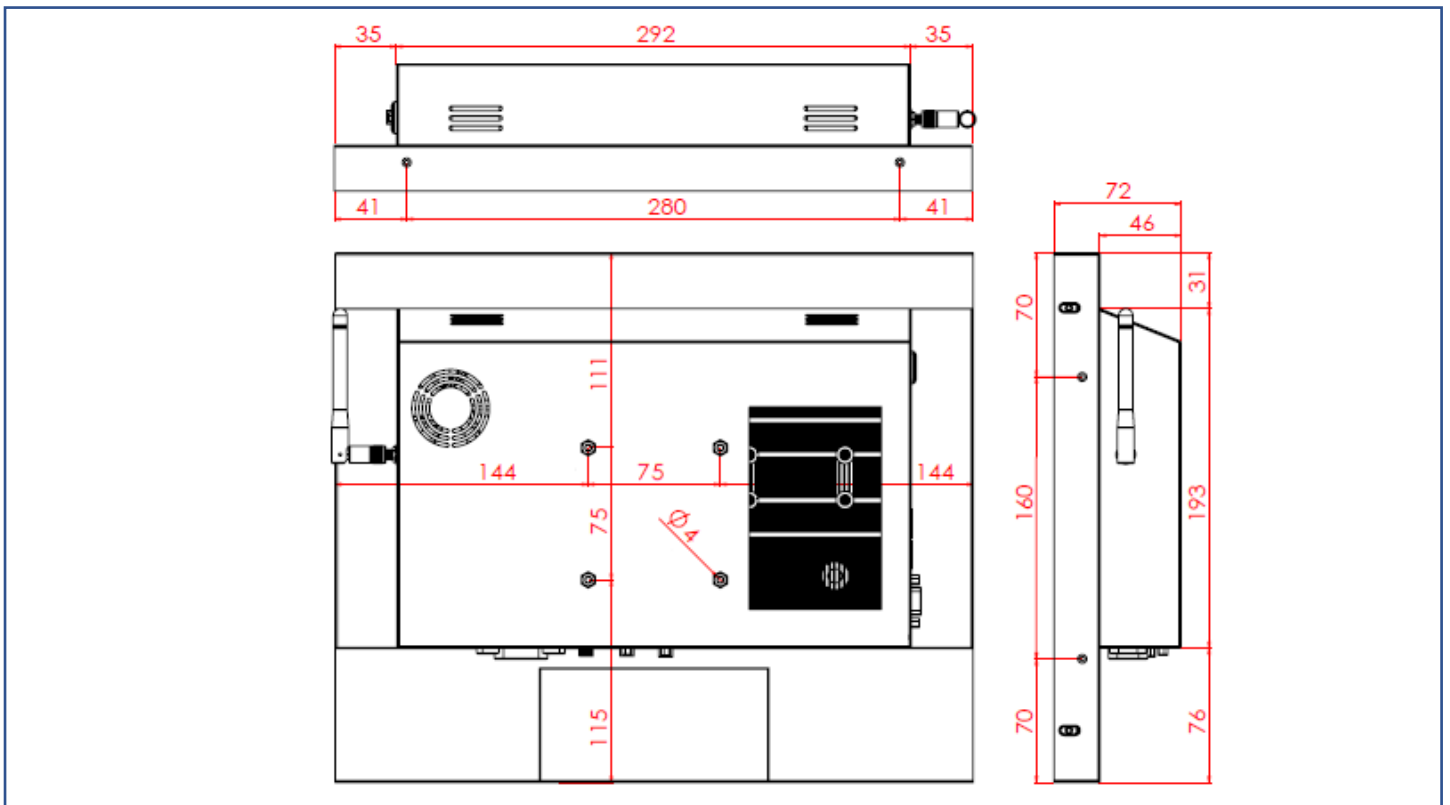
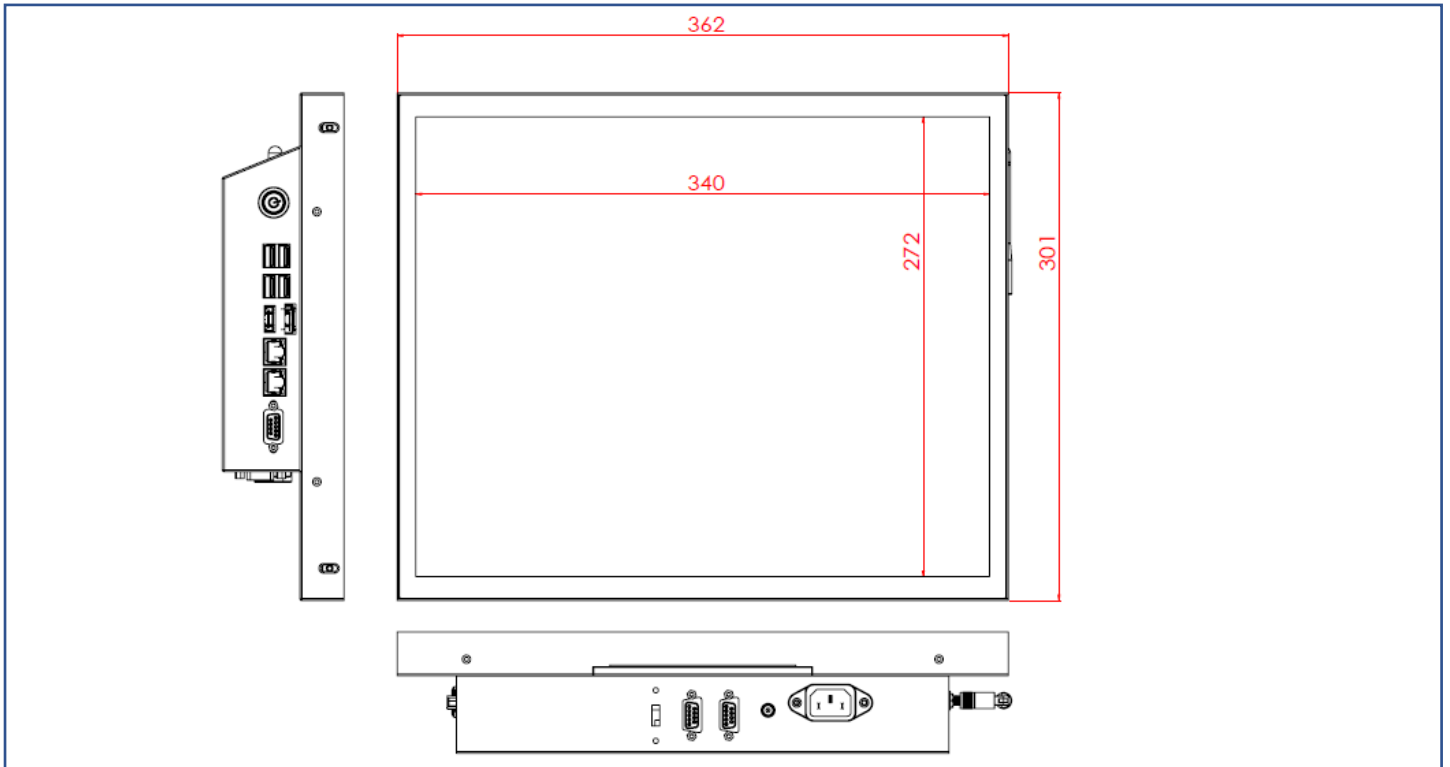
包裝材積資料



紙箱尺寸	515x170x448 mm
淨重	≤4.2 KG
毛重	≤5.7 KG

實體規格

外觀尺寸 (不含天線)	362x301x72(±2)mm	淨重	≤4.2 KG
壁掛孔	75x75 mm	毛重	≤5.7 KG



外觀檢驗規範

可視區域(Display Area) 允收標準			
瑕疵說明	瑕疵規格	容許值	備註
點狀不良 (含暗點、雜質、氣泡、凹洞、灰塵、異物)	$D \leq 0.2\text{mm}$	忽略	D=直徑
	$0.2 < D \leq 0.7\text{mm}$	$N \leq 5$	N=數量
	$0.7 < D \leq 1\text{mm}$	$N \leq 3$	
	$D > 1\text{mm}$	$N \leq 0$	
線狀不良 (含刮傷、毛絮、雜質)	$W \leq 0.15\text{mm}$	忽略	W=寬度
	$0.15 < W \leq 0.5\text{mm}, L \leq 15\text{mm}$	$N \leq 2$	L=長度
	$W > 0.5\text{mm}$ or $L > 15\text{mm}$	NG	

* 目視距離 60 公分, 90 度角 (以下同)

外觀正面(含印刷/烤漆) 允收標準			
瑕疵說明	瑕疵規格	容許值	備註
點狀不良 (雜質、氣泡、凸點凹洞...等)	$D \leq 0.7\text{mm}$	忽略	D=直徑
	$0.7 < D \leq 1.5\text{mm}$	$N \leq 3$	N=數量
	$D > 1.5\text{mm}$	$N \leq 0$	
線狀不良 (含刮傷、毛絮、雜質)	$W \leq 0.2\text{mm}, L \leq 15\text{mm}$	忽略	W=寬度, L=長度
	$0.2 < W \leq 0.7\text{mm}, L \leq 15\text{mm}$	$N \leq 1$	
	$W > 0.7\text{mm}$ or $L > 15\text{mm}$	NG	

外觀側/背面(含印刷/烤漆) 允收標準			
瑕疵說明	瑕疵規格	容許值	備註
點狀不良 (雜質、氣泡、凸點凹洞...等)	$D \leq 1.5\text{mm}$	忽略	D=直徑
	$1.5 < D \leq 3\text{mm}$	$N \leq 8$	N=數量
	$D > 3\text{mm}$	$N \leq 2$	
線狀不良 (含刮傷、毛絮、雜質)	$W \leq 0.8\text{mm}, L \leq 15\text{mm}$	忽略	W=寬度, L=長度
	$0.8 < W \leq 1.5\text{mm}, L \leq 15\text{mm}$	$N \leq 5$	
	$W > 1.5\text{mm}$ or $L > 15\text{mm}$	NG	

