

# 產品規格書

<b>客戶</b>	
<b>產品名稱</b>	<b>NTWP170-2 V500E</b>
<b>完整型號</b>	NTWP170 <u>XX2XX</u> -GP <u>XX8XX</u> - <u>XXXX</u> -500E

\* X = A~Z, 0~9(依照選配規格而定.)



規格書修改紀錄			
版本	修訂項目	舊版敘述	新版敘述
v2201.1	首次發行		

## 產品特色

- ★ 17 吋工控等級面板, 1280x1024 解析度
- ★ 廣溫液晶製程, 耐受溫度-30~85 度
- ★ Intel® Quad-Core N3450/N4200 CPU
- ★ DDR3 8G DRAM
- ★ Serial ATAIIIx1, mSATA/mPCIe x1
- ★ 窄邊框全平面投射式電容觸控, 強化玻璃硬度 7H
- ★ 10 點觸控, 支援主動式繪圖級觸控筆
- ★ 金屬外殼, 搭配多樣化的安裝支架選項
- ★ 台灣製造, 三年保固
- ★ 最大亮度可達 1500nits, 適用室外環境 (選配)
- ★ 抗眩光/防窺/抗菌膜等表面處理 (選配)



桌上型腳座



壁掛架



Open-frame 支架



Panel Mount



## 系統規格

支援 CPU	Intel® Quad-Core Pentium®
支援記憶體	DDR3 SO-DIMM 8G
支援硬碟	SATAx2, mSATA/mPCIe2 x1
音效晶片	Realtek ALC255 Audio CODEC
網路功能	Realtek Gbe LAN Chips x1
硬體監控	電壓偵測/溫度偵測/風扇轉速偵測/控制
支援作業系統	Windows 10 64-bit

## 顯示規格

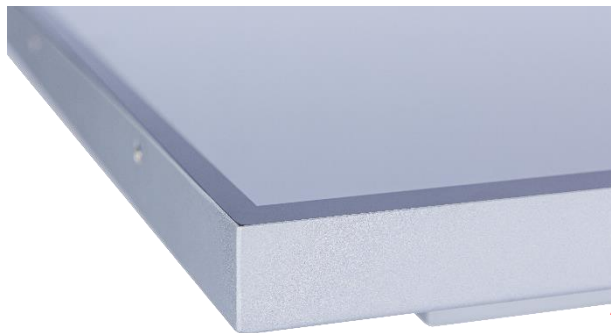
對角線尺寸	432mm (17.0 吋)	面板製程	TN Type, Normally Black
可視區域	337.9x270.3 mm	背光結構	LED (white LED)
解析度	1280x1024	可視角度 (左/右,上/下)	80°/80°/60°/80°
對比	800:1	背光壽命	>50,000 小時
螢幕比例	4:3	操作溫度	-30~85°C
支援色彩	1,670 萬色	儲存溫度	-30~85°C
像素大小	264x264 um	表面處理	抗眩光, 硬度 3H
反應時間	30 msec.		

## 顯示規格選項

亮度			
	亮度	適用環境	型號
標準	350nits	一般環境(室內)	NTWP170 <b>N</b> X2XX-GPXX8XX-XXXX-500E
選項 1	1000nits	室外/半室外	NTWP170 <b>A</b> X2XX-GPXX8XX-XX <b>F</b> X-500E
選項 2	1500nits	全室外/陽光直射環境	NTWP170 <b>F</b> X2XX-GPXX8XX-XX <b>F</b> X-500E

### 觸控規格選項

電容式觸控			
型號	NTWP170X <u>P</u> 2XX-GPXX8XX-XXXX-500E		
觸控面板	投射式電容	保護玻璃厚度	2.0±0.2mm
觸控點數	10 點	保護玻璃表面硬度	7H
透光率	≥87%	防護等級	IK07
準確度	99.00%		



\* 全平面，邊框 1mm

無觸控	
型號	NTWP170X <u>0</u> 2XX-GPXX8XX-XXXX-500E

表面保護膜		
	規格	型號
<b>標準</b>	<b>(無)</b>	<b>NTWP170XX2<u>00</u>-GPXX8XX-XXXX-500E</b>
選項 1	抗眩光鍍層 (AG Coating)	NTWP170XX2 <u>GG</u> -GPXX8XX-XXXX-500E
選項 2	抗菌處理 (AB Treatment)	NTWP170XX2 <u>AB</u> -GPXX8XX-XXXX-500E
選項 3	防窺片 (AS Film)	NTWP170XX2 <u>SF</u> -GPXX8XX-XXXX-500E

主動式觸控筆選項 (選配)	
觸控筆技術	主動式耦合電容觸控筆
工作頻率	90~250 KHZ
力道感壓	256~1024 階
側邊按鈕	2 鈕 (書寫/清除)
感壓力道	5~25 公克
最大感壓力道	400 公克





## 系統規格選項

CPU		
	項目	型號
標準	N3450	NTWP170XX2XX-GP <b>C28XX</b> -XXXX-500E
選項	N4200	NTWP170XX2XX-GP <b>C48XX</b> -XXXX-500E

儲存裝置		
	項目	型號
標準	SSD 128G	NTWP170XX2XX-GPXX8 <b>S1</b> -XXXX-500E
選項 1	SSD 256G	NTWP170XX2XX-GPXX8 <b>S2</b> -XXXX-500E
選項 2	SATA HDD 500G	NTWP170XX2XX-GPXX8 <b>H5</b> -XXXX-500E
選項 3	SATA HDD 1T	NTWP170XX2XX-GPXX8 <b>H1</b> -XXXX-500E

外殼材質		
	規格	型號
標準	鍍鋅鋼板 (SECC)	NTWP170XX2XX-GPXX8XX- <b>S</b> XXX-500E
選項 1	不鏽鋼	NTWP170XX2XX-GPXX8XX- <b>L</b> XXX-500E
選項 2	鋁合金	NTWP170XX2XX-GPXX8XX- <b>A</b> XXX-500E

外殼顏色		
	規格	型號
標準	銀色	NTWP170XX2XX-GPXX8XX- <b>X</b> SXX-500E
選項 1	白色	NTWP170XX2XX-GPXX8XX- <b>X</b> WXX-500E
選項 2	黑色	NTWP170XX2XX-GPXX8XX- <b>X</b> BXX-500E
其他選項	其他顏色	NTWP170XX2XX-GPXX8XX- <b>X</b> XXX-500E

\* X = A~Z, 0~9 (依顏色而定)

系統規格選項(續)

散熱風扇		
	規格	型號
標準	7 葉/4000 轉/28.3 分貝	NTWP170XX2XX-GPXX8XX-XXFX-500E
選項	無風扇	NTWP170XX2XX-GPXX8XX-XX0X-500E

電源輸入		
	規格	型號
標準	9~36VDC-in, 附 AC/DC 變壓器	NTWP170XX2XX-GPXX8XX-XXX4-500E
選項	100~240VAC, C14 AC 電源插頭	NTWP170XX2XX-GPXX8XX-XXXA-500E

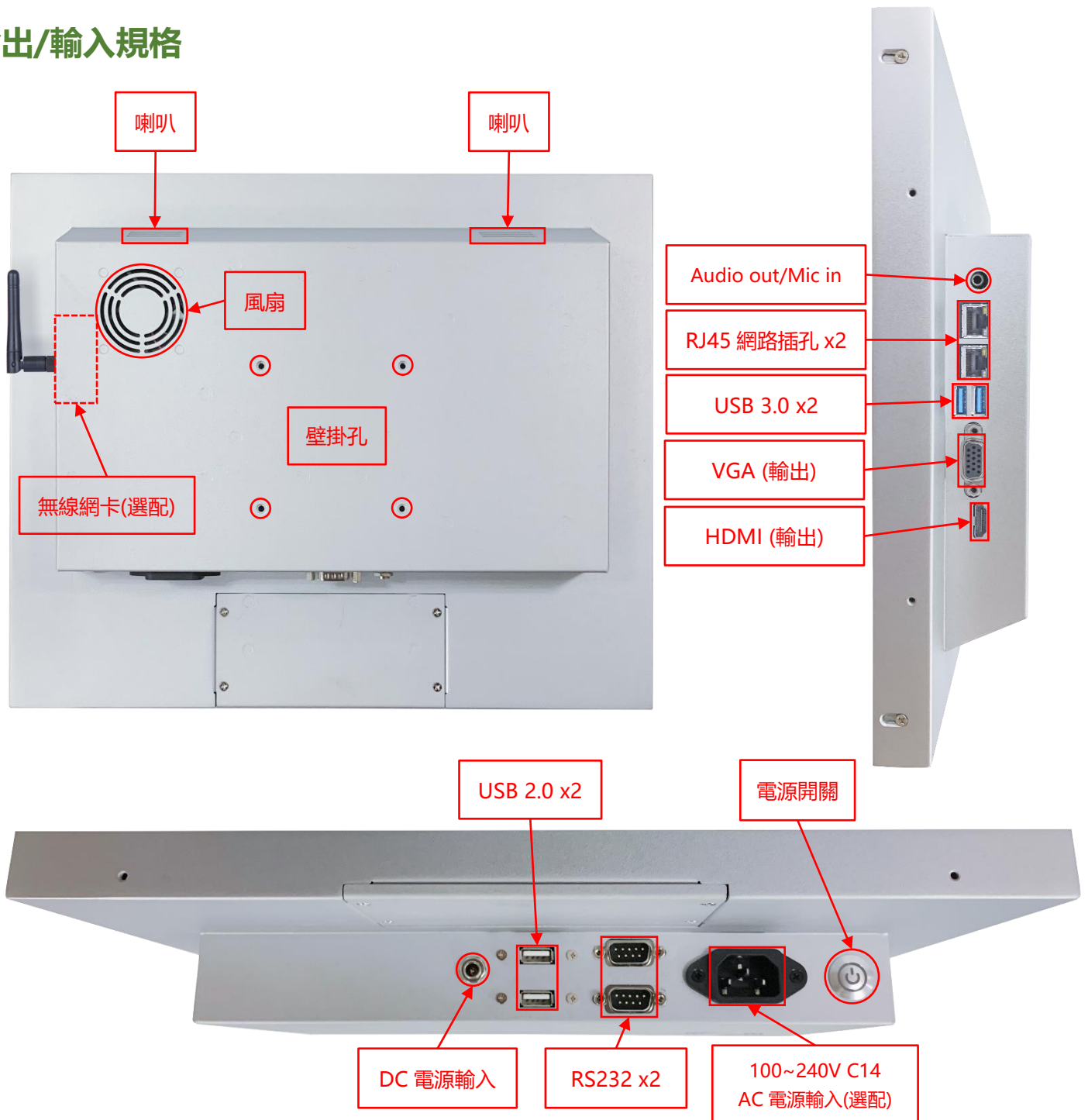


DC-in



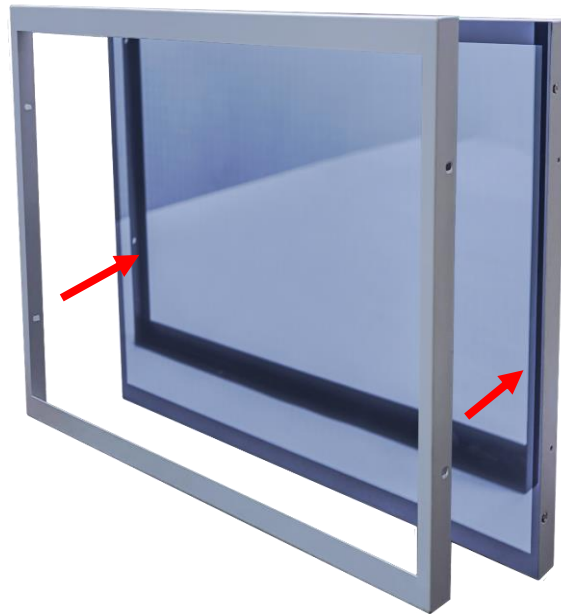
AC-in

## 輸出/輸入規格



輸出/輸入	數量	輸出/輸入	數量
HDMI (輸出)	1	USB 3.0	2
VGA (輸出)	1	USB 2.0	2
音源輸出/麥克風輸入(3.5mm)	1	RS232	2
DC 電源輸入	1	網路介面(RJ45)	2
喇叭	2W x2	WIFI 及增益天線	選配

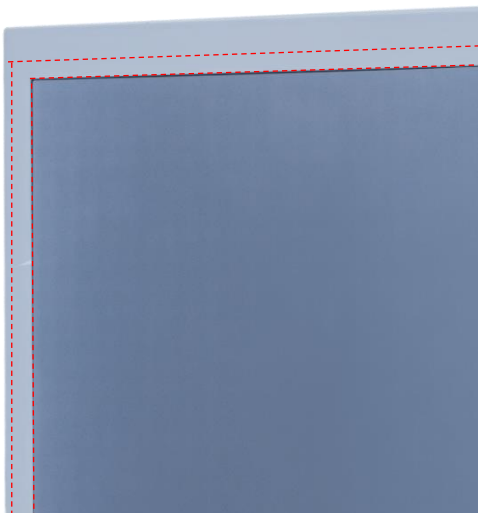
## 前保護框 (選配)



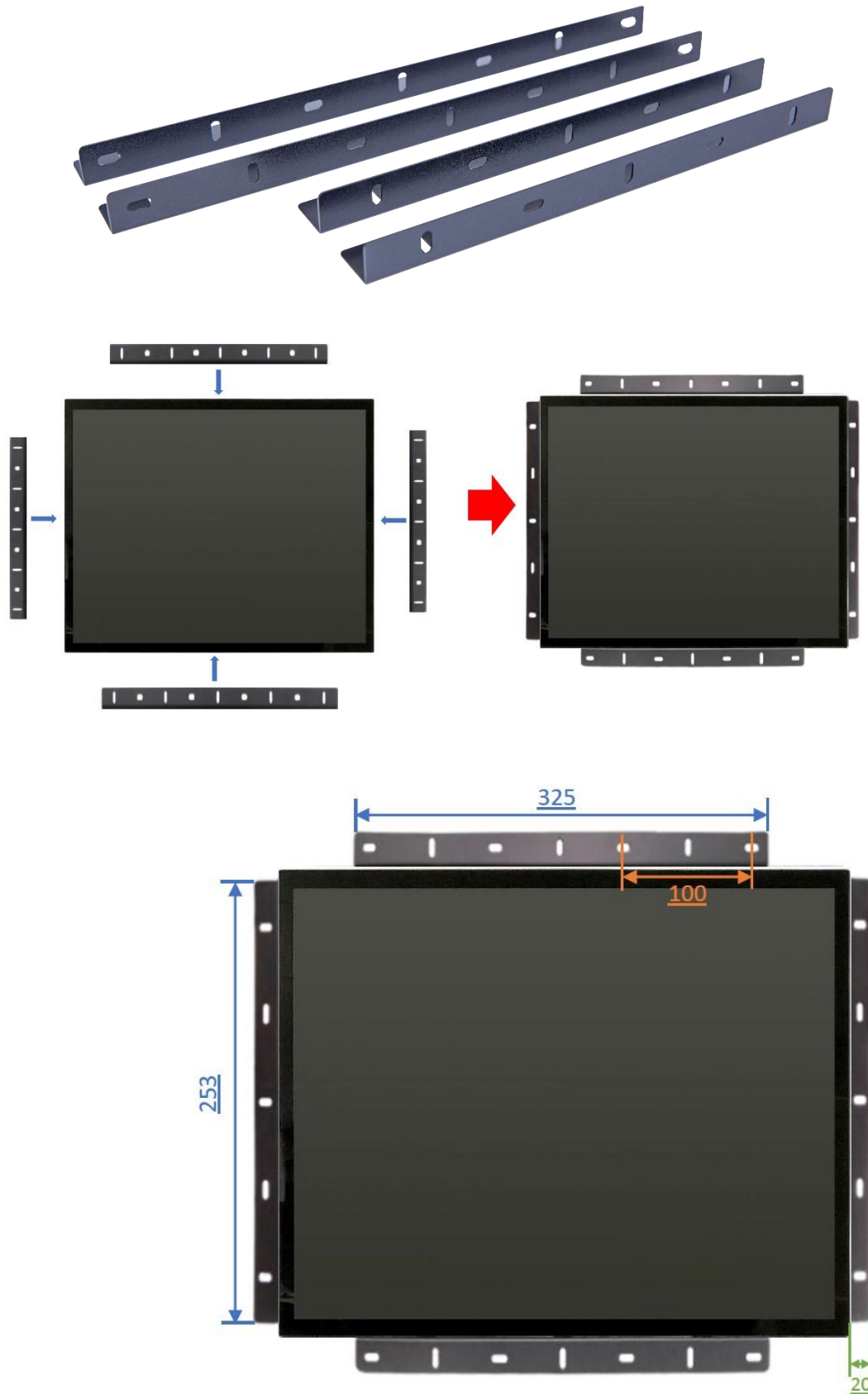
標準品 NTWP170 是全平面無邊框設計，可選購**前保護框**加強防護觸控面板的角落



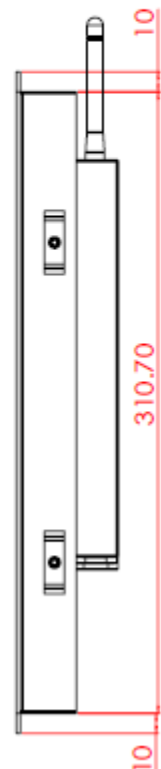
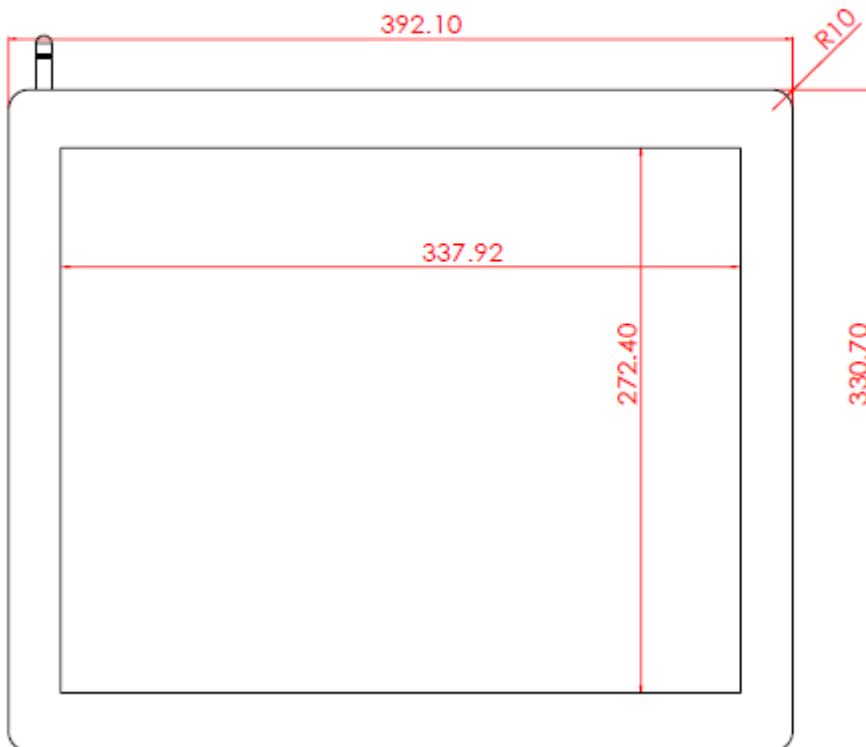
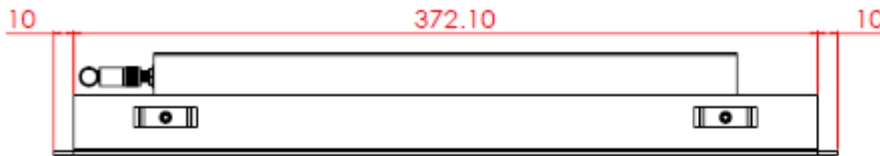
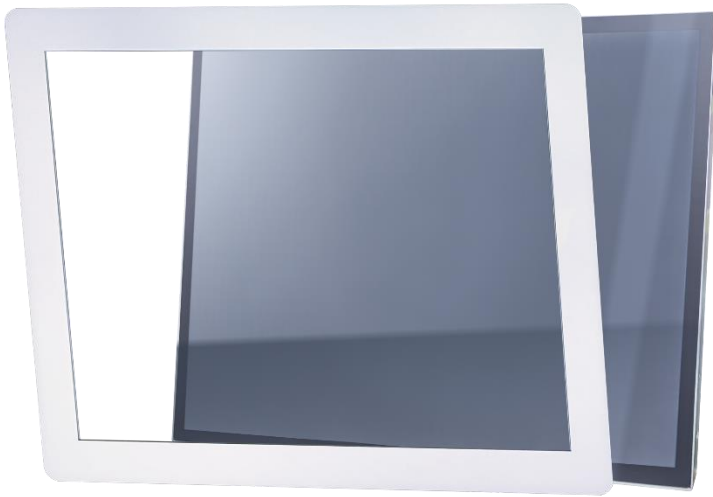
加上**前保護框**以後，可加貼水密膠條，前方可達 **IP65** 防水等級

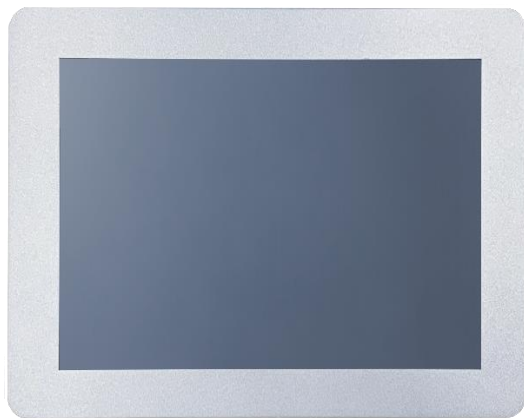
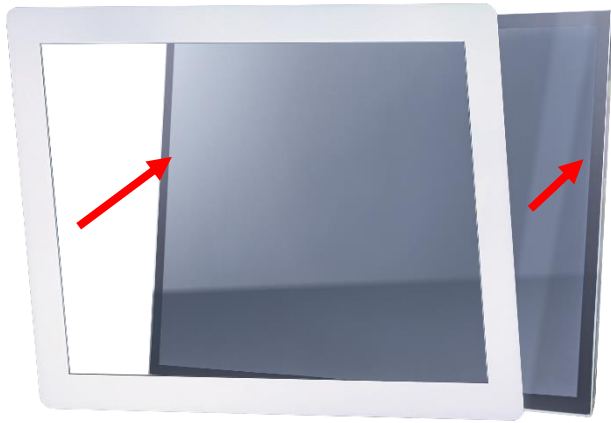


### 側邊支架 (選配)



前嵌套件/Panel Mount Kit (選配)



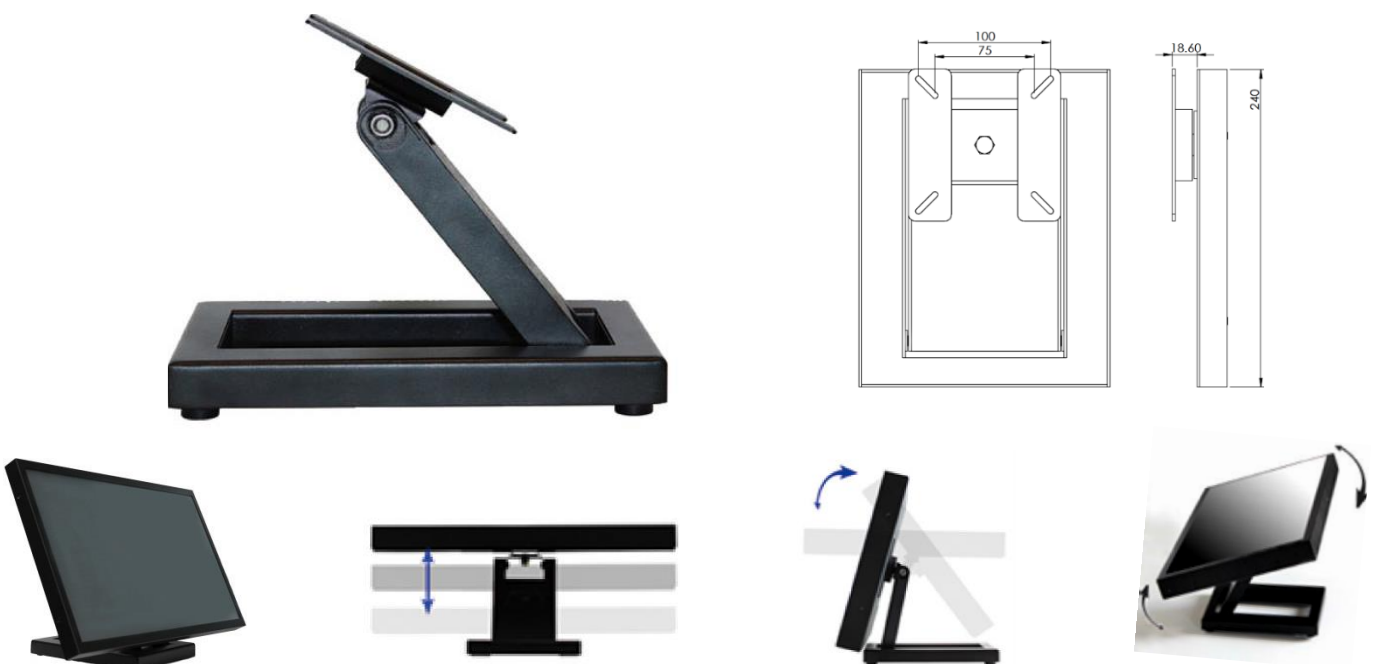


桌上型腳座 (選配)

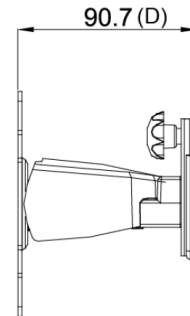
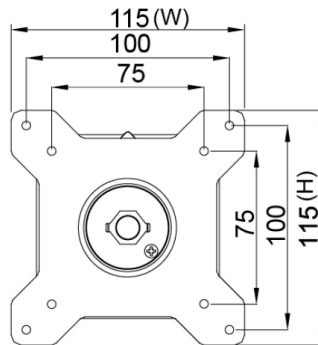
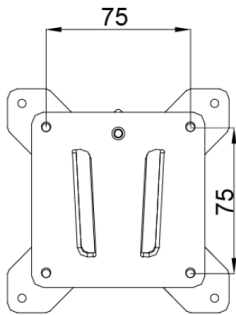
項目	B 腳座	型號	DST-0B002/DST-1B002
支援搭配孔位	100x100 / 75x75 mm	尺寸	203x275x227 mm
材質	Steel/Plastic/Aluminum	淨重	1.8 KG
傾仰角	-2° ~ +180°	可乘載重量	15 KG



項目	Z 腳座	型號	DST-0BZ01/DST-1BZ01
支援搭配孔位	100x100 / 75x75 mm	尺寸	190x240x41.6
材質	鍍鋅鋼板	淨重	2.6 KG
傾仰角	±360°	可乘載重量	15 KG



壁掛架 (選配)



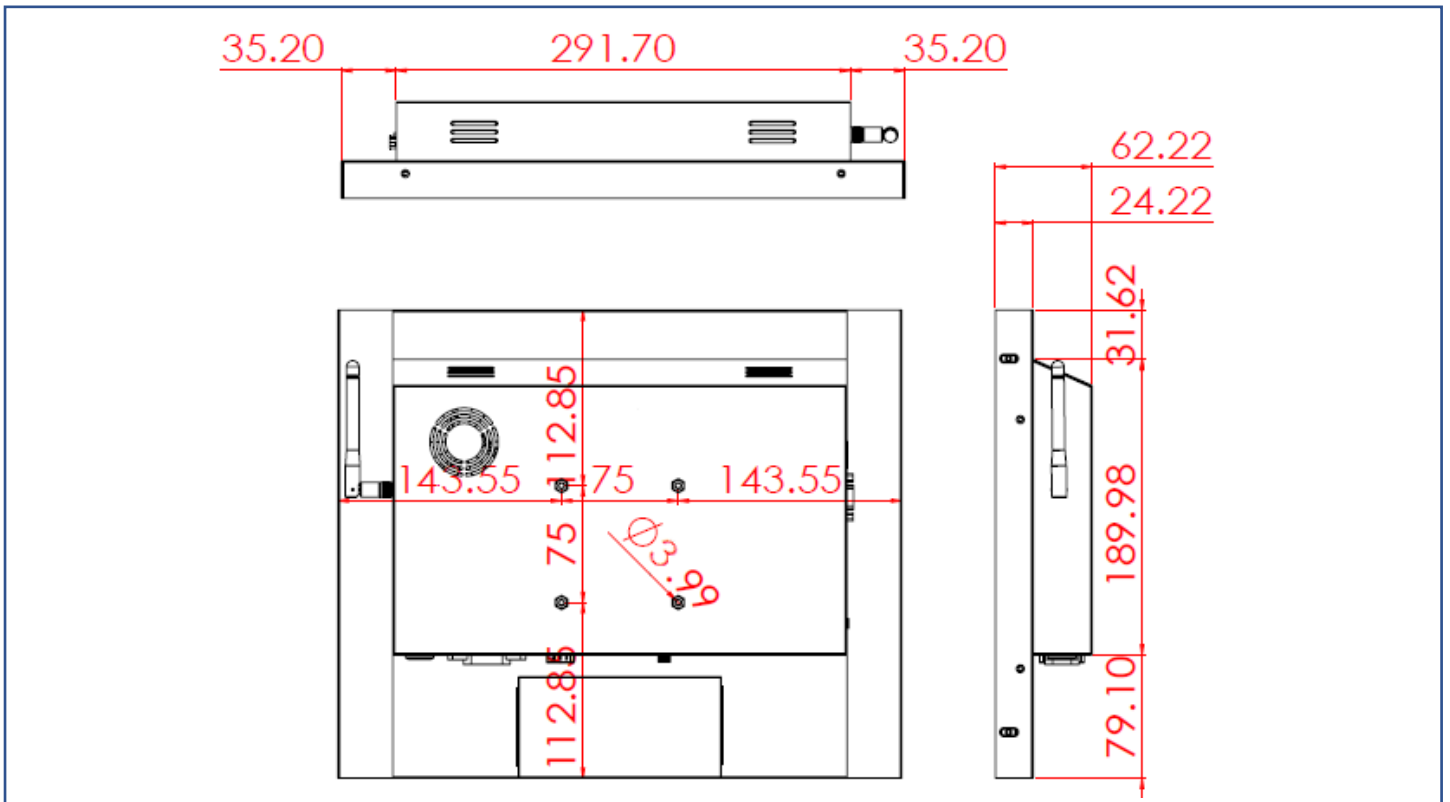
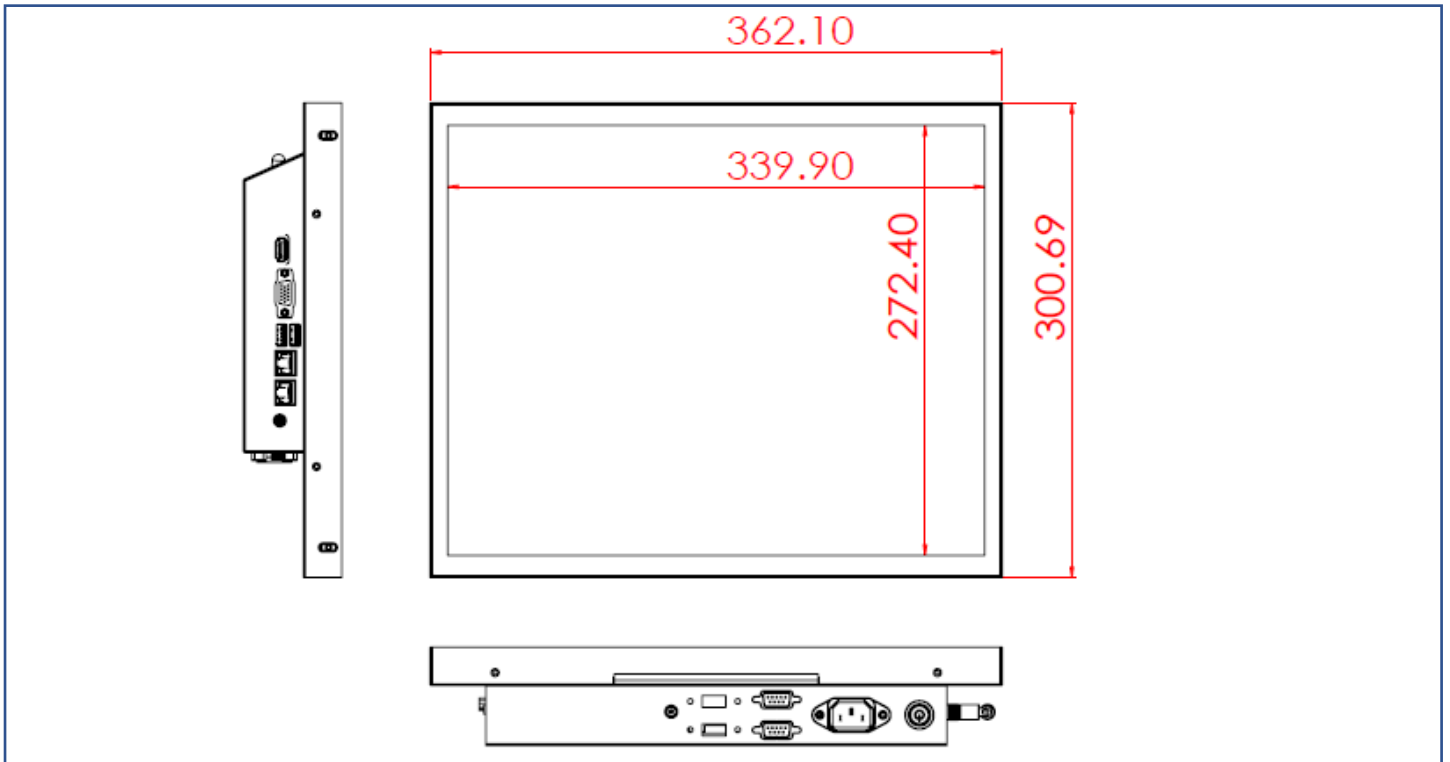
包裝材積資料



紙箱尺寸	515x170x448 mm
淨重	≤4.0 KG
毛重	≤5.4 KG

**實體規格**

外觀尺寸 (不含天線)	362x301x62(±2)mm	淨重	≤4.0 KG
壁掛孔	75x75 mm	毛重	≤5.4 KG



## 外觀檢驗規範

可視區域(Display Area) 允收標準			
瑕疵說明	瑕疵規格	容許值	備註
點狀不良 (含暗點、雜質、氣泡、凹洞、灰塵、異物)	$D \leq 0.2\text{mm}$	忽略	D=直徑
	$0.2 < D \leq 0.7\text{mm}$	$N \leq 5$	N=數量
	$0.7 < D \leq 1\text{mm}$	$N \leq 3$	
	$D > 1\text{mm}$	$N \leq 0$	
線狀不良 (含刮傷、毛絮、雜質)	$W \leq 0.15\text{mm}$	忽略	W=寬度
	$0.15 < W \leq 0.5\text{mm}, L \leq 15\text{mm}$	$N \leq 2$	L=長度
	$W > 0.5\text{mm}$ or $L > 15\text{mm}$	NG	

\* 目視距離 60 公分, 90 度角 (以下同)

外觀正面(含印刷/烤漆) 允收標準			
瑕疵說明	瑕疵規格	容許值	備註
點狀不良 (雜質、氣泡、凸點凹洞...等)	$D \leq 0.7\text{mm}$	忽略	D=直徑
	$0.7 < D \leq 1.5\text{mm}$	$N \leq 3$	N=數量
	$D > 1.5\text{mm}$	$N \leq 0$	
線狀不良 (含刮傷、毛絮、雜質)	$W \leq 0.2\text{mm}, L \leq 15\text{mm}$	忽略	W=寬度, L=長度
	$0.2 < W \leq 0.7\text{mm}, L \leq 15\text{mm}$	$N \leq 1$	
	$W > 0.7\text{mm}$ or $L > 15\text{mm}$	NG	

外觀側/背面(含印刷/烤漆) 允收標準			
瑕疵說明	瑕疵規格	容許值	備註
點狀不良 (雜質、氣泡、凸點凹洞...等)	$D \leq 1.5\text{mm}$	忽略	D=直徑
	$1.5 < D \leq 3\text{mm}$	$N \leq 8$	N=數量
	$D > 3\text{mm}$	$N \leq 2$	
線狀不良 (含刮傷、毛絮、雜質)	$W \leq 0.8\text{mm}, L \leq 15\text{mm}$	忽略	W=寬度, L=長度
	$0.8 < W \leq 1.5\text{mm}, L \leq 15\text{mm}$	$N \leq 5$	
	$W > 1.5\text{mm}$ or $L > 15\text{mm}$	NG	

