



產品規格書

客戶：	
型號：	NTWP215



特色

- ★ Intel®Apollo lake Celeron CPU N3450
- ★ 支援 Win10
- ★ WiFi/4G/Bluetooth 選配
- ★ 21.5" 1920x1080 (FHD 16:9) 解析度
- ★ VA廣視角製程，178° /178°
- ★ 投射式電容觸控
- ★ 表面硬度7H強化玻璃
- ★ 支援多點觸控(10點)
- ★ 金屬外殼，搭配多樣化的安裝支架選項
- ★ 台灣製造，三年保固
- ★ 可適應各種嚴格環境
- ★ 提供高亮度面板選項
- ★ 提供抗眩光/抗反光/抗指紋 保護膜選項



規格書修改紀錄			
版本	修改紀錄	舊版敘述	新版敘述
v1712.1	初版規格書		
v1712.2	更正機構圖		
v1712.3	增加350nits亮度選項		
v1712.4	修正產品料號	NTGPxxx	NTWPxxx
v1810.1	升級	N3350	N3450

系統規格

型號	NTWP215 XX-XXXXX G1-101
處理器及晶片組(CPU)	Intel® Quad-Core Celeron® N3450 四核心 (1.1 up to 2.4GHz) 2 MB 快取
記憶體	1 x DDR3 8G SO-DIMM
視訊輸出	1 x D-Sub 端子, 支援最大解析度 1920x1200@60 Hz
音效晶片	Realtek ALC255, 高清雙通道 1 x audio 端子 (耳機/麥克風綜合端子)
網路	2 x Realtek® GbE LAN chips (10/100/1000 Mbit)
擴充插槽	1 x half size Mini PCIe 插槽 (MPCIE1)
儲存裝置介面	2 x SATA 6Gb/s 端子 1 x MSATA 端子 (MSATA_MPCIE2)
USB介面	2 x USB 3.1 2 x USB 2.0
Com port	4 x COM 端子 (COM 1/2 support RS232, RI/5V/12V 由Jumper控制)
內部端子	1 x GPIO 端子 1 x I ² C 端子
硬體監控功能	電壓偵測 溫度偵測 風扇速度偵測 風扇控制
BIOS	2x64 Mbit 快閃記憶體 AMI UEFI BIOS 認證 支援 DualBIOS™ PnP 1.0a, DMI 2.7, WfM 2.0, SM BIOS 2.7, ACPI 5.0
支援作業系統	支援 Windows 10 64-bit

儲存裝置選項

	規格	型號
標準	SSD 128G	NTWP215XX-XX S XXG1-101
選項	mSATA HDD 500G	NTWP215XX-XX 5 XXG1-101

顯示規格

對角線尺寸	21.53 inch	表面處理	Anti-glare, Hardness 3H
可視區域	476.64x268.11 mm	反應時間	18 msec
解析度	1920x1080 (FHD)	背光結構	LED (white LED)
像素大小	0.2458x0.2458 mm	可視角度 (左/右,上/下)	178° / 178° (VA type)
對比	3000:1	背光壽命	30000 HRS
螢幕比例	16:9	操作溫度	0~50°C
支援色彩	16.7M Color		

面板亮度選項

項目	亮度	型號
標準	250 nits	NTWP215NX-XXXXXG1-101
半室外	1000 nits	NTWP215AX-XXXXXG1-101
室外 *	1500 nits	NTWP215FX-XXXXXG1-101

註1：適用於室外環境

實體規格

外觀尺寸 (不含天線)	536x327.5x56 mm	淨重	≤ 6.86 KG
外觀尺寸 (含天線)	536x500.3x56 mm	毛重	≤ 9.38 KG
壁掛孔	75x75 / 100x100 mm		

外殼材質選項

	材質	型號
標準	鍍鋅鋼板	NTWP215XX-XXXSXG1-101
選項	不鏽鋼	NTWP215XX-XXXAXG1-101
選項	鋁	NTWP215XX-XXXLXG1-101

表面保護膜選項

AG	抗眩光
AFP	抗汗/防指紋
AR	抗反光
AS	防窺



觸控規格

無觸控機種

型號	NTWP2150N0-XXXXXG1-101	保護玻璃厚度	2.0±0.2mm
		表面硬度	≥7H

電容式觸控機種

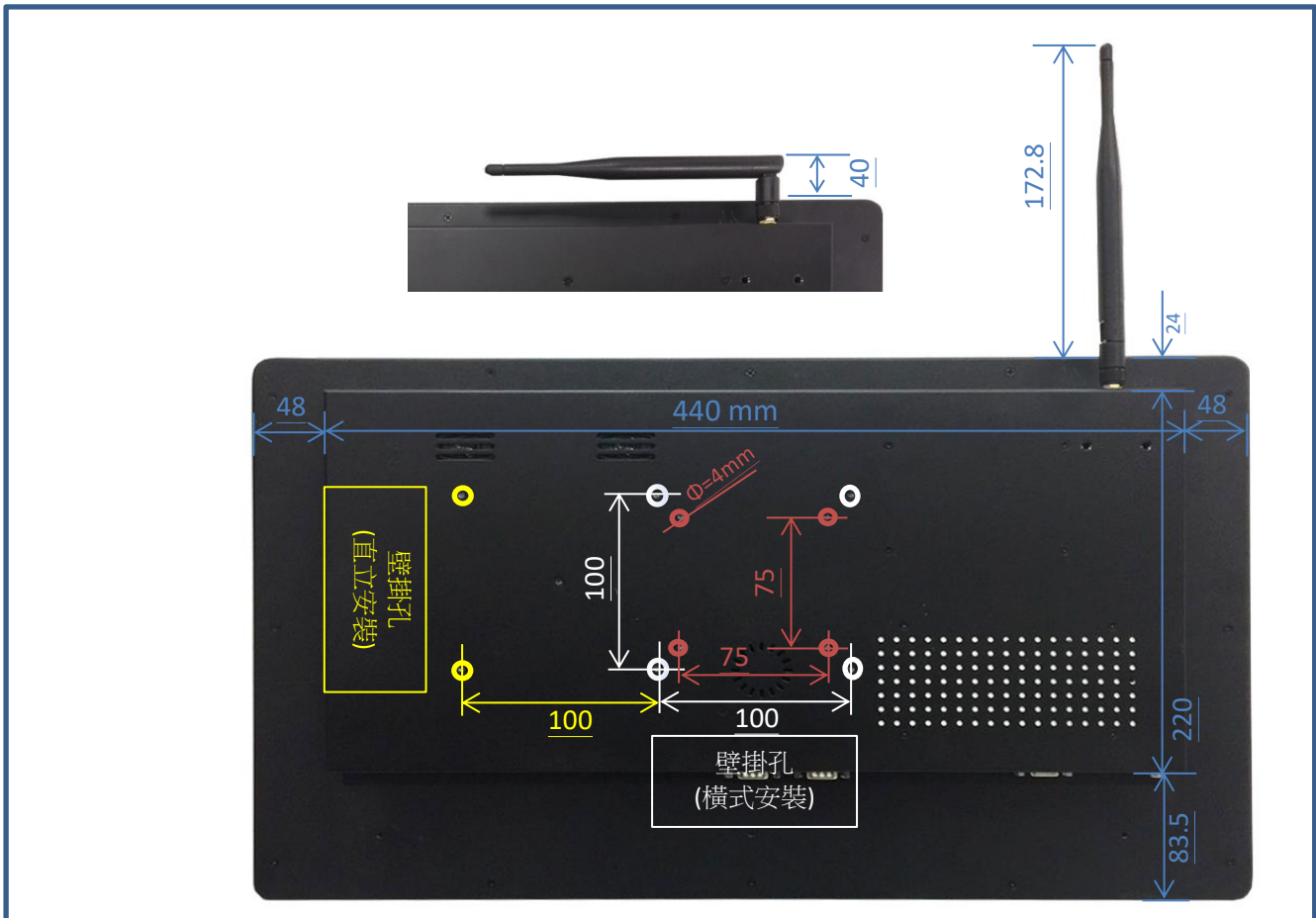
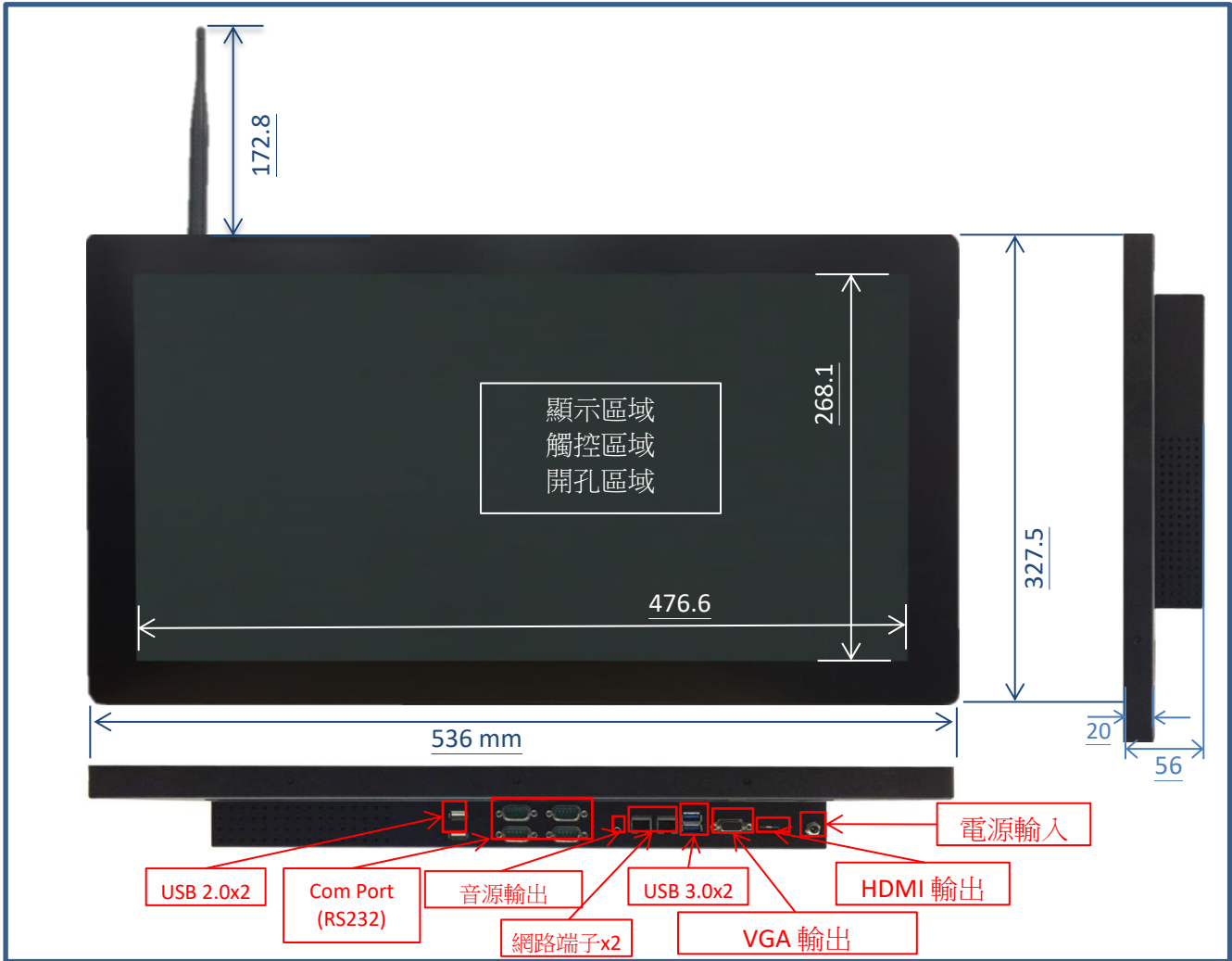
型號	NTWP2150N0-XXXXXG1-101	透光率	≥87%
觸控面板	Projected Capacitive	準確度	99.00%
觸控點數	10 points	表面硬度	≥7H



配件

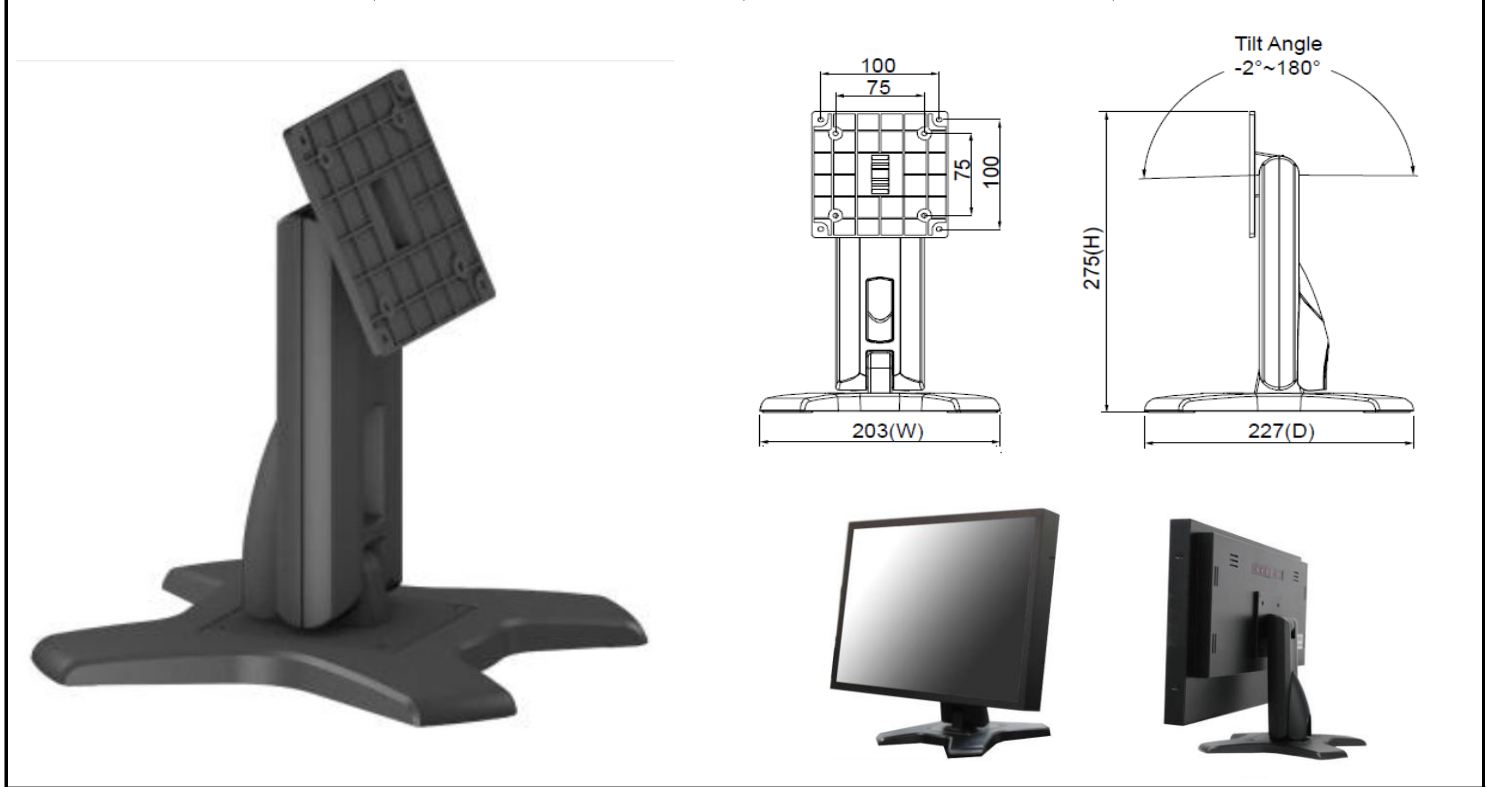
項目	描述	數量
驅動程式光碟		1
AC/DC 變壓器	4.16A/12V 符合CE/FCC/CCC/UL/RoHS/PSE/JET 認證	1
電源線	*(依照出貨國家而定)	1

外觀及尺寸

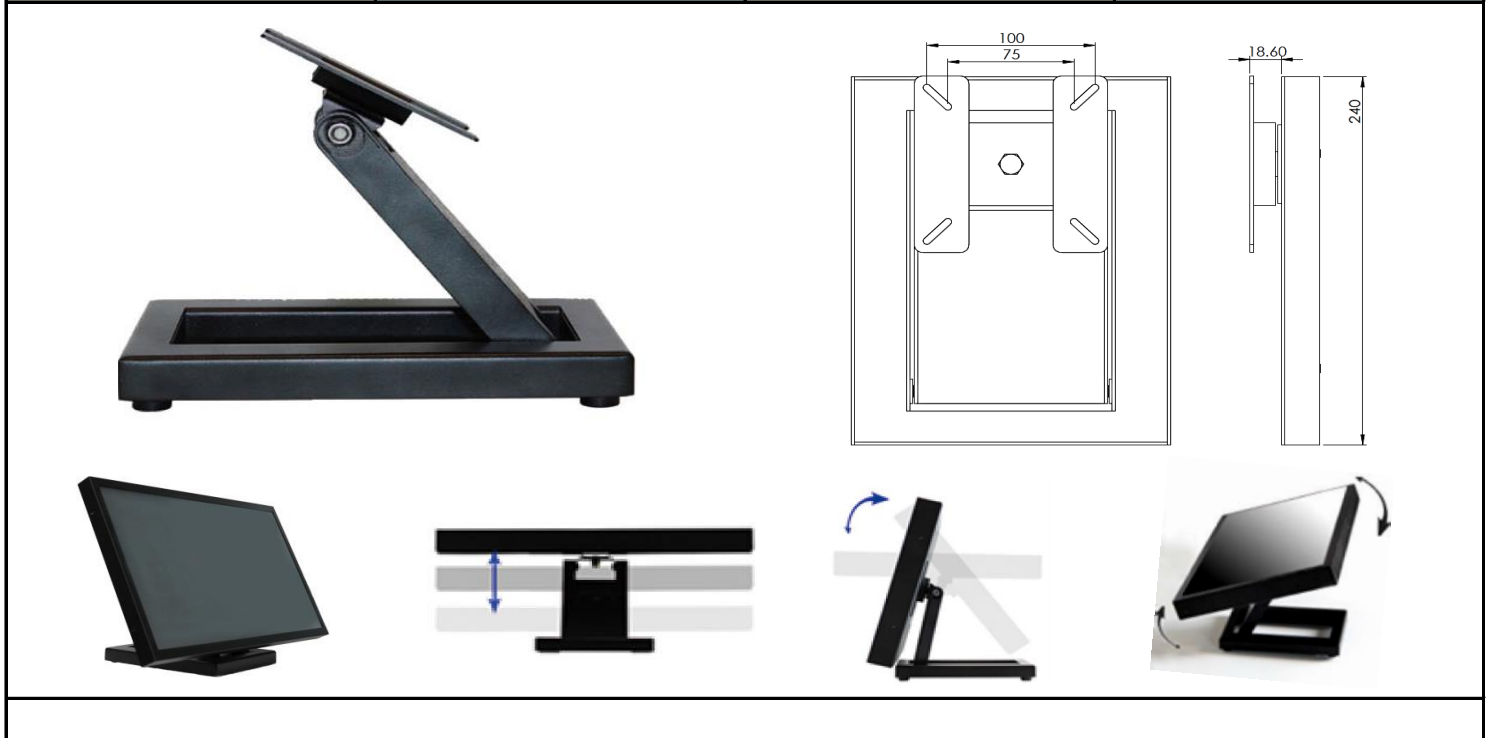


安裝配件(桌上型腳座)

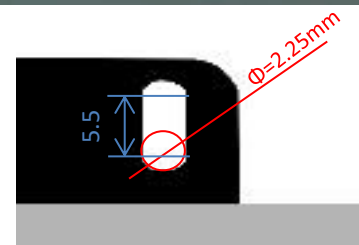
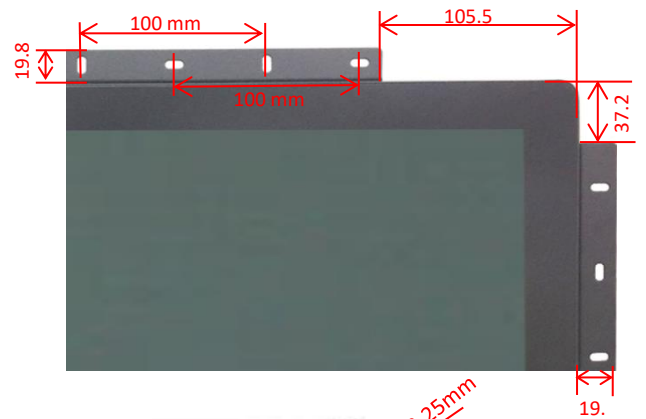
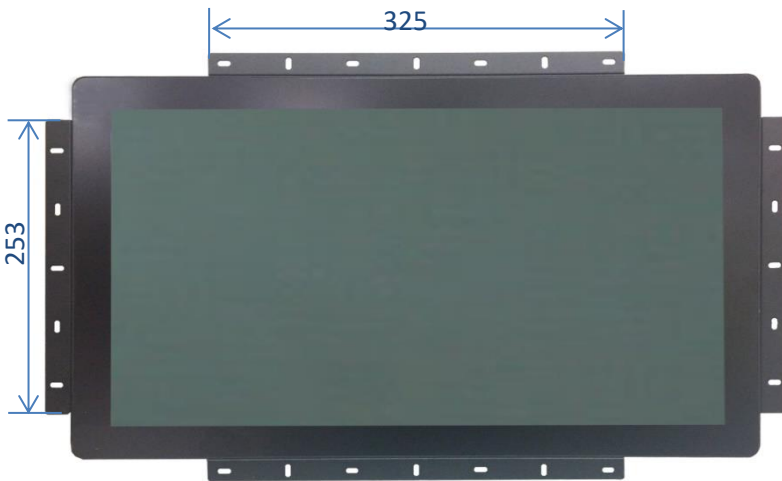
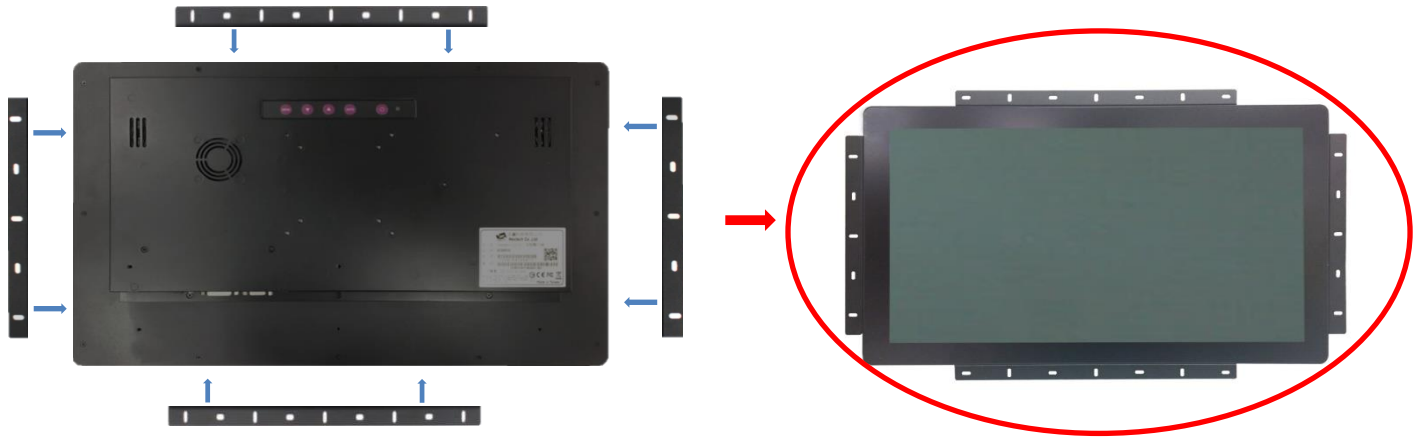
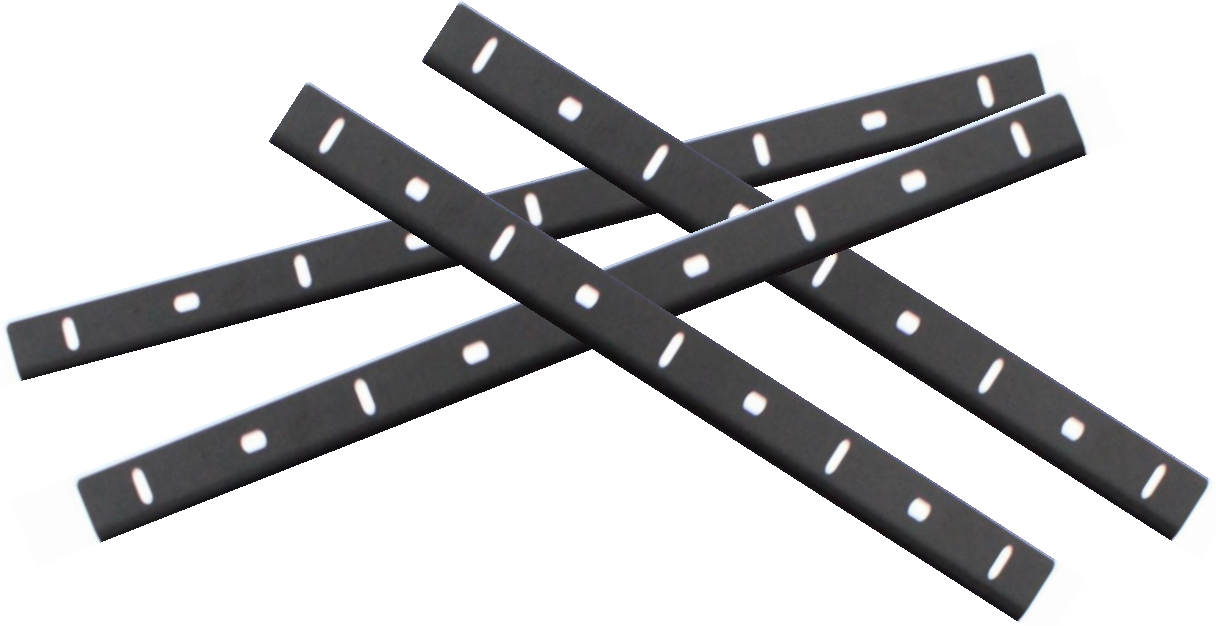
項目	B腳座	型號	P1SS0 / P1SS0-02
適用壁掛孔	100x100 / 75x75 mm	外觀尺寸	203x275x227 mm
材質	鋼/塑膠/鋁	淨重	1.8 KG
傾仰角	-2° ~ +180°	最大承載重量	15 KG



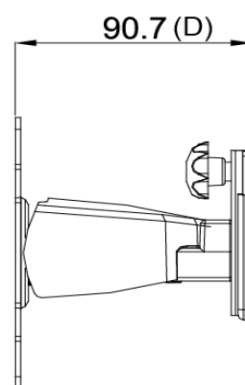
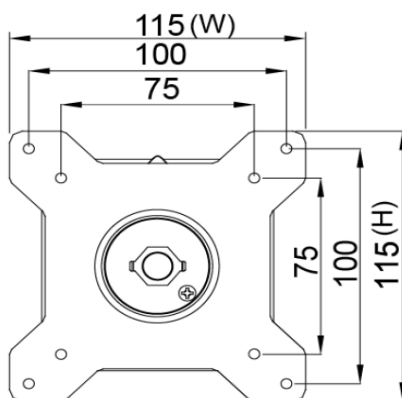
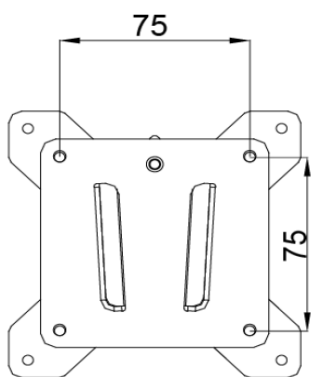
項目	Z腳座	型號	P1SZ2
適用壁掛孔	100x100 / 75x75 mm	外觀尺寸	190x240x41.6
材質	鍍鋅鋼板	淨重	2.6 KG
傾仰角	-2° ~ +180°	最大承載重量	15 KG



安裝配件(四邊支架)



安裝配件(壁掛架)



包裝材積資料



單箱淨重	≤ 6.29 KG
單箱毛重	≤ 9.08 KG
每棧板箱數	27 units
棧板尺寸	120x100x15 CM
總尺寸	120x100x150 CM
總重量	265.16 KG

其他安裝配件(手臂/壁掛/桌上型腳座)



- 273x180x265 mm
- 1.07 KG
- Support 12 KG



- 620x556x123 mm
- 3 KG
- Support 10 KG



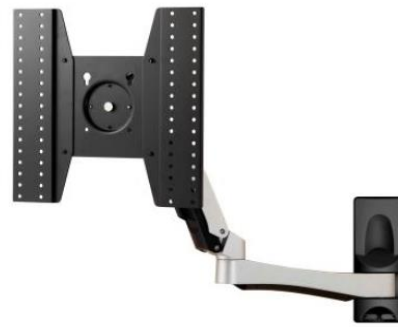
- 250x192x445 mm
- 1.4 KG
- Support 12 KG



- 655x858.5x563 mm
- 7.56 KG
- Support 30 KG



- 158x403x144 mm
- 2.12 KG
- Support 12 KG



- 646x861x953.5 mm
- 8.57 KG
- Support 30 KG



- 423x403x240 mm
- 1.91 KG
- Support 12 KG



- 1300x403x307 mm
- 5.3 KG
- Support 8 KG



- 715x393x144 mm
- 3.68 KG
- Support 12 KG

