

產品規格書

客戶	
產品名稱	NTWP215 V500E
完整型號	NTWP215 <u>XX4XX</u>-GP<u>XX8XX</u>-<u>XXXX</u>-500E

* X = A~Z, 0~9(依照選配規格而定.)



規格書修改紀錄			
版本	修訂項目	舊版敘述	新版敘述
v2107.1	首次發行		

產品特色

- ★ 21.5 吋寬螢幕工規等級面板, 1920x1080 (FHD) 解析度
- ★ AHVA 廣視角製程, 178°/178°
- ★ Intel® Quad-Core N3450/N4200 CPU
- ★ DDR3 8G DRAM
- ★ Serial ATAIIIx1, mSATA/mPCIe x1
- ★ 窄邊框全平面投射式電容觸控, 強化玻璃硬度 7H
- ★ 10 點觸控, 支援主動式繪圖級觸控筆
- ★ 金屬外殼, 搭配多樣化的安裝支架選項
- ★ 台灣製造, 三年保固
- ★ 最大亮度可達 1500nits, 適用室外環境 (選配)
- ★ 抗眩光/防窺/抗菌膜等表面處理 (選配)



PSE



BSMI



RoHS



CE



ISO9001



FCC



桌上型腳座



壁掛架



Open-frame 支架



Panel Mount



系統規格

支援 CPU	Intel® Quad-Core Pentium®
支援記憶體	DDR3 SO-DIMM 8G
支援硬碟	SATAx2, mSATA/mPCIe2 x1
音效晶片	Realtek ALC255 Audio CODEC
網路功能	Realtek Gbe LAN Chips x1
硬體監控	電壓偵測/溫度偵測/風扇轉速偵測/控制
支援作業系統	Windows 10 64-bit

顯示規格

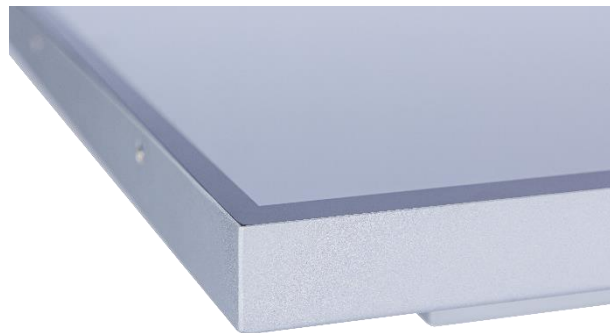
對角線尺寸	21.5 吋	面板製程	MNT Mode, Normally Black
可視區域	476.0x267.7 mm	背光結構	LED (white LED)
解析度	1920x1080 (FHD)	可視角度 (左/右,上/下)	178°/178° (CR=10)
對比	1000:1	背光壽命	>50,000 小時
螢幕比例	16:9	操作溫度	0~50°C
支援色彩	1,670 萬色	儲存溫度	-20~60°C
像素大小	247.95x247.95 um	表面處理	抗眩光, 硬度 3H
反應時間	22 msec.		

顯示規格選項

亮度			
	亮度	適用環境	型號
標準	250nits	一般環境(室內)	NTWP215NX4XX-GPXX8XX-XXXX-500E
選項 1	1000nits	室外/半室外	NTWP215AX4XX-GPXX8XX-XXFX-500E
選項 2	1500nits	全室外/陽光直射環境	NTWP215FX4XX-GPXX8XX-XXFX-500E

觸控規格選項

電容式觸控			
型號	NTWP215 <u>P</u> <u>4</u> XX-GPXX8XX-XXXX-500E		
觸控面板	投射式電容	保護玻璃厚度	2.9±0.2mm
觸控點數	10 點	保護玻璃表面硬度	7H
透光率	≥87%	防護等級	IK07
準確度	99.00%		



* 全平面，邊框 1mm

無觸控	
型號	NTWP215 <u>X</u> <u>0</u> XX-GPXX8XX-XXXX-500E

表面保護膜		
	規格	型號
標準	(無)	NTWP215XX4<u>00</u>-GPXX8XX-XXXX-500E
選項 1	抗眩光鍍層 (AG Coating)	NTWP215XX4 <u>GG</u> -GPXX8XX-XXXX-500E
選項 2	抗菌處理 (AB Treatment)	NTWP215XX4 <u>AB</u> -GPXX8XX-XXXX-500E
選項 3	防窺片 (AS Film)	NTWP215XX4 <u>SF</u> -GPXX8XX-XXXX-500E

主動式觸控筆選項 (選配)	
觸控筆技術	主動式耦合電容觸控筆
工作頻率	90~250 KHZ
力道感壓	256~1024 階
側邊按鈕	2 鈕 (書寫/清除)
感壓力道	5~25 公克
最大感壓力道	400 公克





系統規格選項

CPU		
	項目	型號
標準	N3450	NTWP215XX4XX-GP C28XX -XXXX-500E
選項	N4200	NTWP215XX4XX-GP C48XX -XXXX-500E

儲存裝置		
	項目	型號
標準	SSD 128G	NTWP215XX4XX-GPXX8 S1 -XXXX-500E
選項 1	SSD 256G	NTWP215XX4XX-GPXX8 S2 -XXXX-500E
選項 2	SATA HDD 500G	NTWP215XX4XX-GPXX8 H5 -XXXX-500E
選項 3	SATA HDD 1T	NTWP215XX4XX-GPXX8 H1 -XXXX-500E

外殼材質		
	規格	型號
標準	鍍鋅鋼板 (SECC)	NTWP215XX4XX-GPXX8XX- S XXX-500E
選項 1	不鏽鋼	NTWP215XX4XX-GPXX8XX- L XXX-500E
選項 2	鋁合金	NTWP215XX4XX-GPXX8XX- A XXX-500E

外殼顏色		
	規格	型號
標準	銀色	NTWP215XX4XX-GPXX8XX- X SXX-500E
選項 1	白色	NTWP215XX4XX-GPXX8XX- X WXX-500E
選項 2	黑色	NTWP215XX4XX-GPXX8XX- X BXX-500E
其他選項	其他顏色	NTWP215XX4XX-GPXX8XX- X XXX-500E

* X = A~Z, 0~9 (依顏色而定)

系統規格選項(續)

散熱風扇		
	規格	型號
標準	7 葉/4000 轉/28.3 分貝	NTWP215XX4XX-GPXX8XX-XXFX-500E
選項	無風扇	NTWP215XX4XX-GPXX8XX-XX0X-500E

電源輸入		
	規格	型號
標準	9~36VDC-in, 附 AC/DC 變壓器	NTWP215XX4XX-GPXX8XX-XXX4-500E
選項	100~240VAC, C14 AC 電源插頭	NTWP215XX4XX-GPXX8XX-XXXA-500E

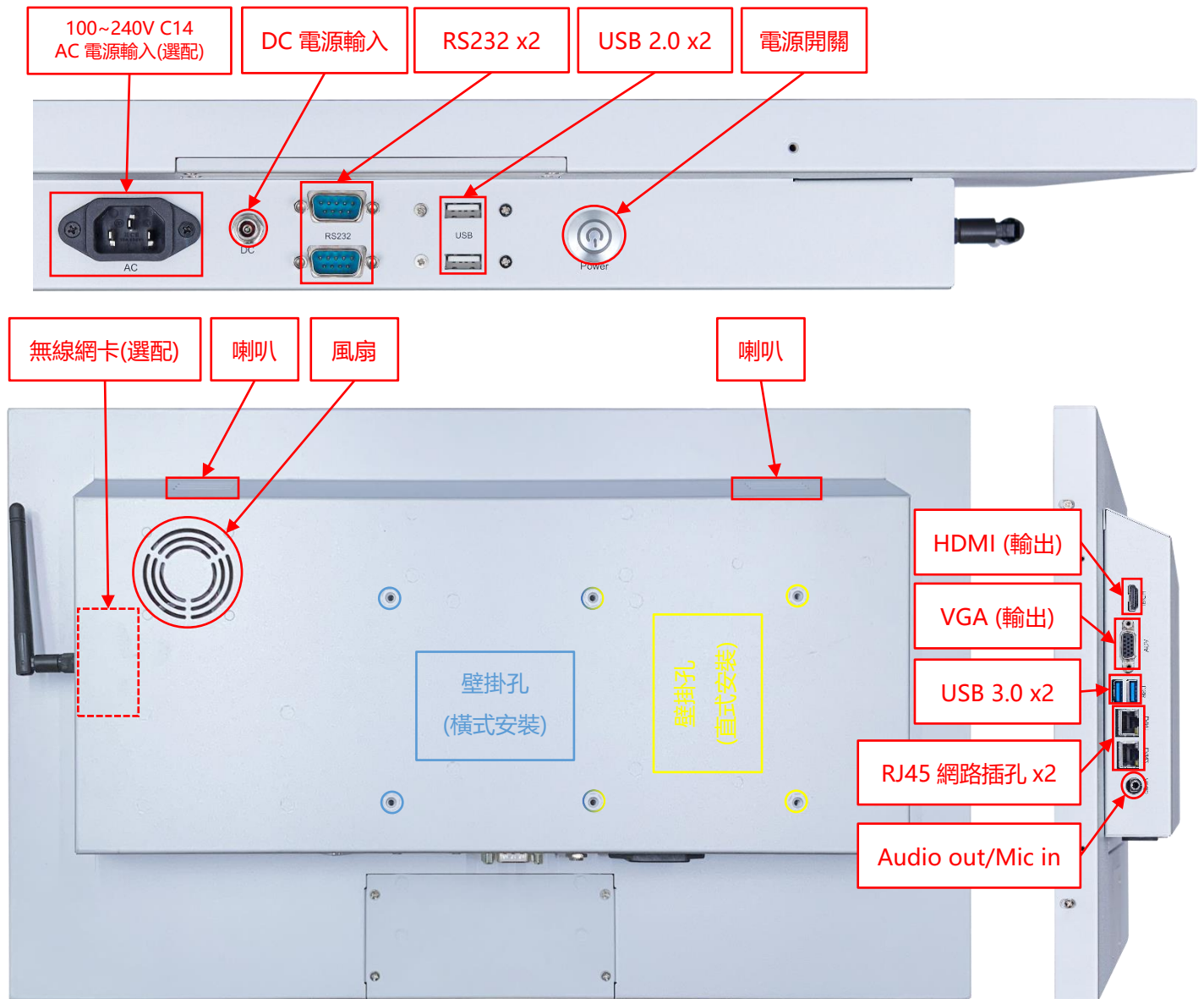


DC-in



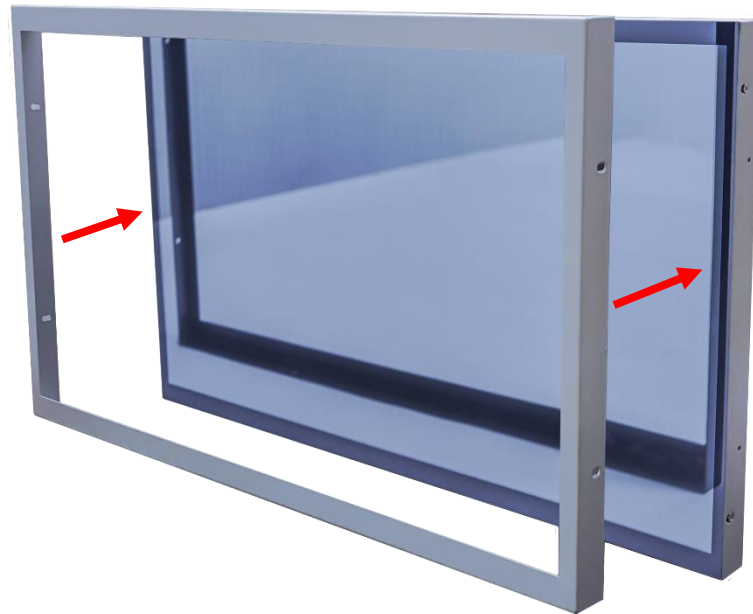
AC-in

輸出/輸入規格



輸出/輸入	數量	輸出/輸入	數量
HDMI (輸出)	1	USB 3.0	2
VGA (輸出)	1	USB 2.0	2
音源輸出/麥克風輸入(3.5mm)	1	RS232	2
DC 電源輸入	1	網路介面(RJ45)	2
AC 電源輸入	選配	WIFI 及增益天線	選配
喇叭	2W x2		

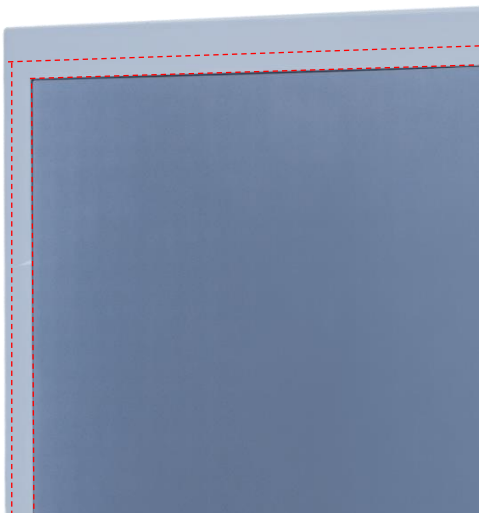
前保護框 (選配)



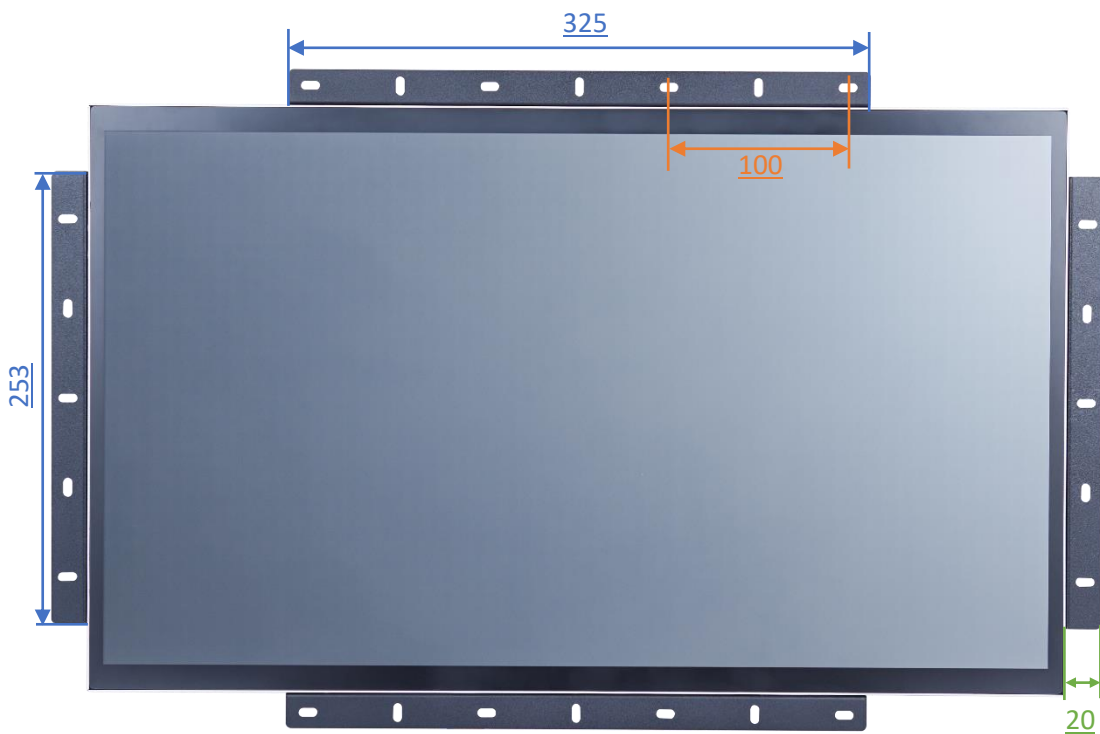
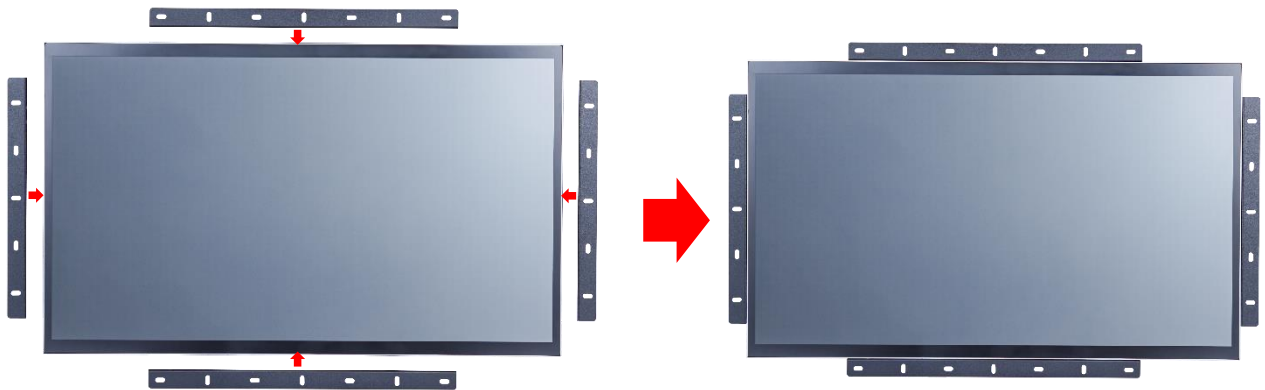
標準品 NTWP215 是全平面無邊框設計，可選購前保護框加強防護觸控面板的角落



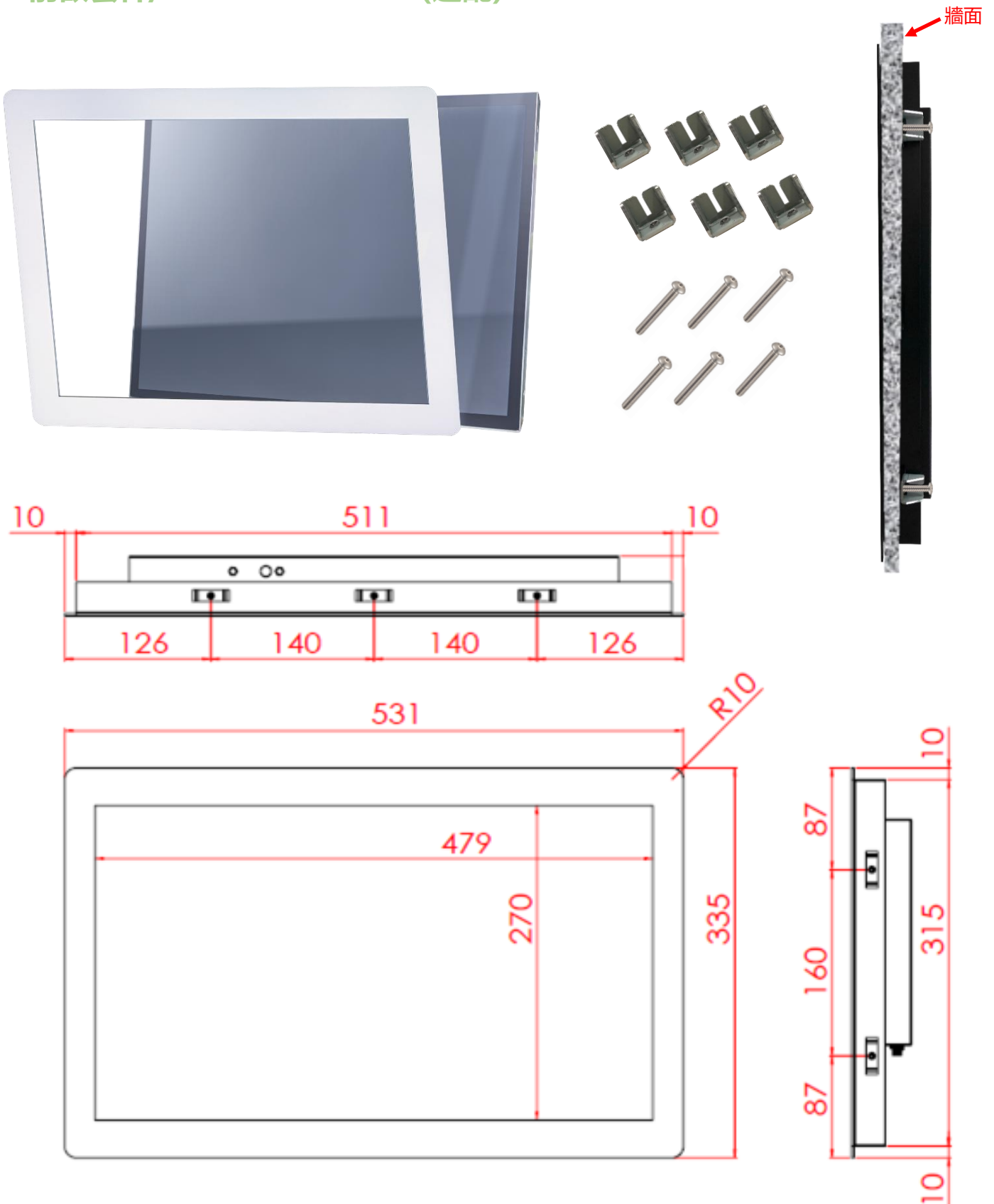
加上前保護框以後，可加貼水密膠條，前方可達 **IP65** 防水等級

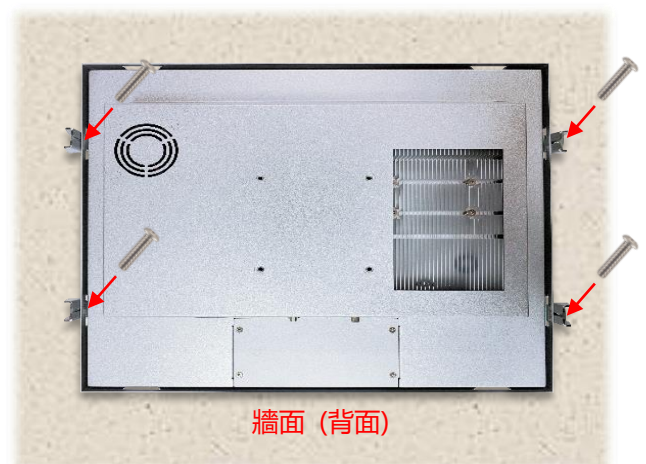
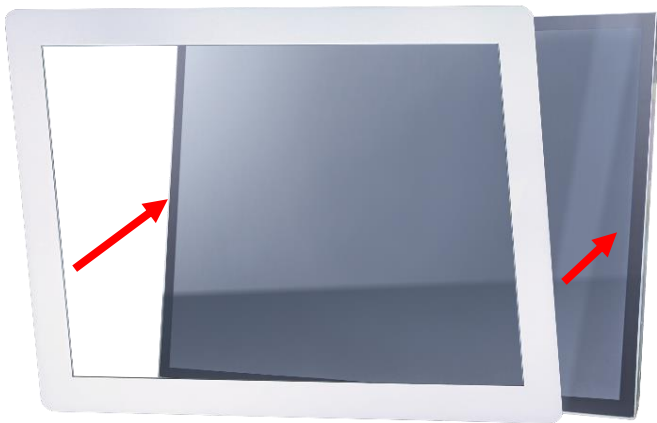


側邊支架 (選配)



前嵌套件/Panel Mount Kit (選配)





牆面 (背面)

桌上型腳座 (選配)

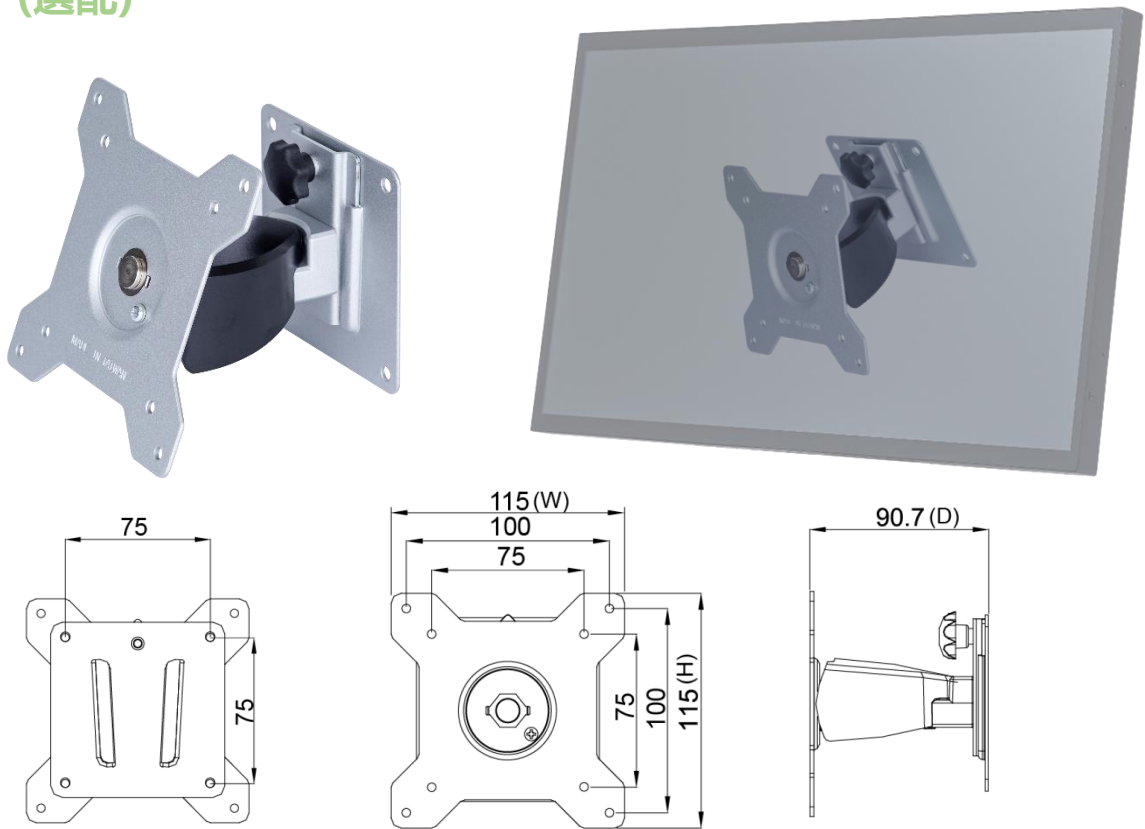
項目	B 腳座	型號	DST-0B002/DST-1B002
支援搭配孔位	100x100 / 75x75 mm	尺寸	203x275x227 mm
材質	Steel/Plastic/Aluminum	淨重	1.8 KG
傾仰角	-2° ~+180°	可乘載重量	15 KG



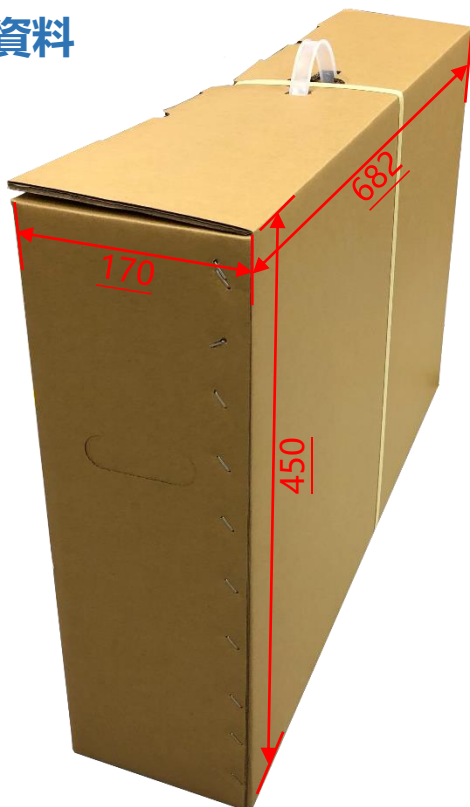
項目	Z 腳座	型號	DST-0BZ01/DST-1BZ01
支援搭配孔位	100x100 / 75x75 mm	尺寸	190x240x41.6
材質	鍍鋅鋼板	淨重	2.6 KG
傾仰角	±360°	可乘載重量	15 KG



壁掛架 (選配)



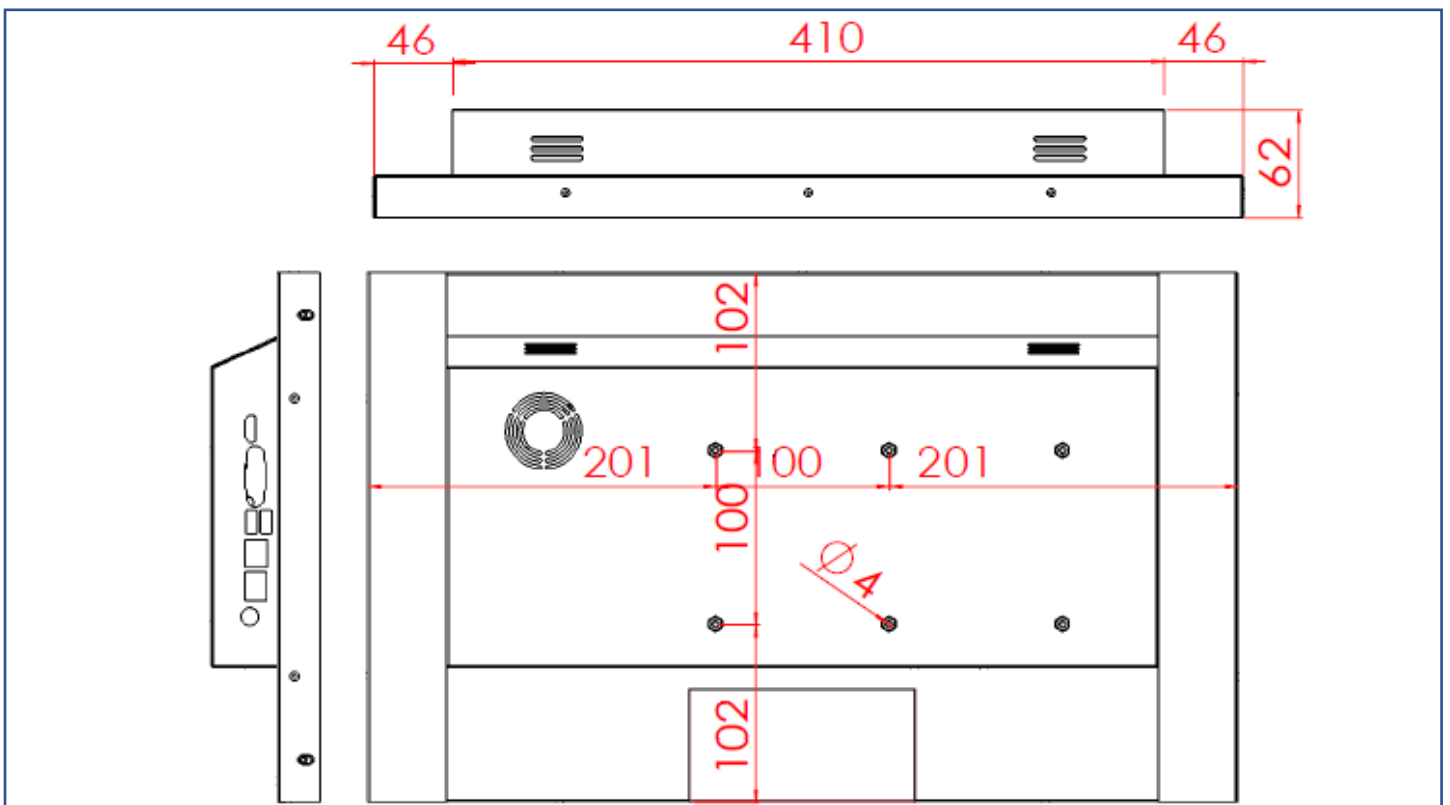
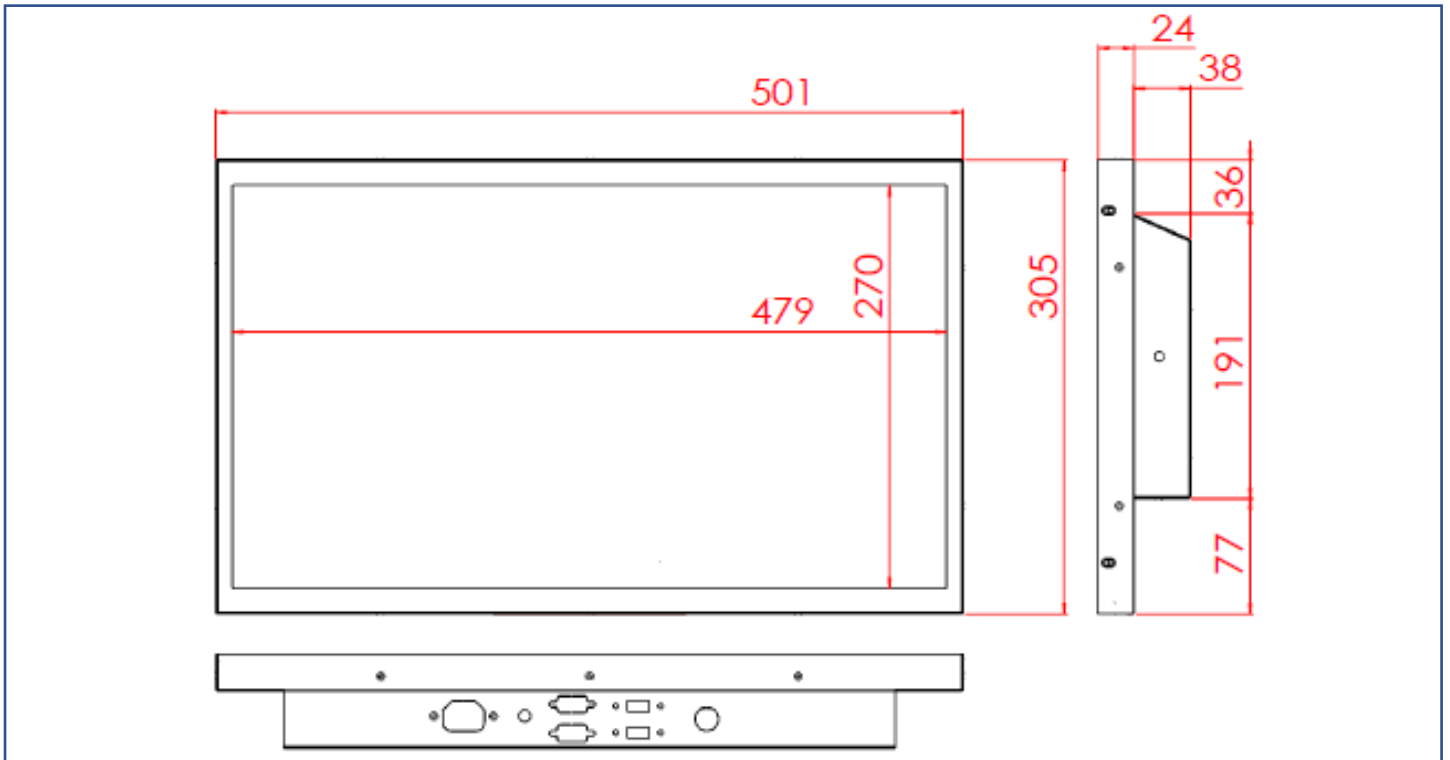
包裝材積資料



紙箱尺寸	682x170x450 mm
淨重	≤5.5 KG
毛重	≤7.5 KG

實體規格

外觀尺寸 (不含天線)	501x305x62(±2)mm	淨重	≤5.5 KG
壁掛孔	100x100 mm	毛重	≤7.5 KG



外觀檢驗規範

可視區域(Display Area) 允收標準			
瑕疵說明	瑕疵規格	容許值	備註
點狀不良 (含暗點、雜質、氣泡、凹洞、灰塵、異物)	$D \leq 0.2\text{mm}$	忽略	D=直徑
	$0.2 < D \leq 0.7\text{mm}$	$N \leq 5$	N=數量
	$0.7 < D \leq 1\text{mm}$	$N \leq 3$	
	$D > 1\text{mm}$	$N \leq 0$	
線狀不良 (含刮傷、毛絮、雜質)	$W \leq 0.15\text{mm}$	忽略	W=寬度
	$0.15 < W \leq 0.5\text{mm}, L \leq 15\text{mm}$	$N \leq 2$	L=長度
	$W > 0.5\text{mm}$ or $L > 15\text{mm}$	NG	

* 目視距離 60 公分, 90 度角 (以下同)

外觀正面(含印刷/烤漆) 允收標準			
瑕疵說明	瑕疵規格	容許值	備註
點狀不良 (雜質、氣泡、凸點凹洞...等)	$D \leq 0.7\text{mm}$	忽略	D=直徑
	$0.7 < D \leq 1.5\text{mm}$	$N \leq 3$	N=數量
	$D > 1.5\text{mm}$	$N \leq 0$	
線狀不良 (含刮傷、毛絮、雜質)	$W \leq 0.2\text{mm}, L \leq 15\text{mm}$	忽略	W=寬度, L=長度
	$0.2 < W \leq 0.7\text{mm}, L \leq 15\text{mm}$	$N \leq 1$	
	$W > 0.7\text{mm}$ or $L > 15\text{mm}$	NG	

外觀側/背面(含印刷/烤漆) 允收標準			
瑕疵說明	瑕疵規格	容許值	備註
點狀不良 (雜質、氣泡、凸點凹洞...等)	$D \leq 1.5\text{mm}$	忽略	D=直徑
	$1.5 < D \leq 3\text{mm}$	$N \leq 8$	N=數量
	$D > 3\text{mm}$	$N \leq 2$	
線狀不良 (含刮傷、毛絮、雜質)	$W \leq 0.8\text{mm}, L \leq 15\text{mm}$	忽略	W=寬度, L=長度
	$0.8 < W \leq 1.5\text{mm}, L \leq 15\text{mm}$	$N \leq 5$	
	$W > 1.5\text{mm}$ or $L > 15\text{mm}$	NG	

