

產品規格書

客戶	
產品名稱	NTWP240 V500
完整型號	NTWP240 <u>XXSXX</u>-J6 <u>XXXXXX</u>-<u>XXFX</u>-500

* X = A~Z, 0~9(依照選配規格而定.)



規格書修改紀錄			
版本	修訂項目	舊版敘述	新版敘述
v1908.3	首次發行		
v1908.4	更正貼膜對應產品型號		
v1908.5	更新 CPU 規格選配項目		
v1908.6	更換壁掛架樣式		
v1908.7	1. 定義外觀檢驗標準 2. 重新排版		

產品特色

- ★ 24 吋寬螢幕, 1920x1080 (FHD) 解析度
- ★ Intel® Skylake/ Kaby Lake CPU
- ★ DDR4 8G RAM 最大支援 32G
- ★ Serial ATAIIIx1, mSATA/mPCIe x1
- ★ 全平面投射式電容觸控, 強化玻璃硬度 7H
- ★ 10 點觸控, 支援主動式繪圖級觸控筆
- ★ 金屬外殼, 搭配多樣化的安裝支架選項
- ★ 台灣製造, 三年保固
- ★ 最大亮度可達 1500nits, 適用室外環境 (選配)
- ★ 抗菌膜/抗眩光/反射/指紋/防窺等保護膜 (選配)



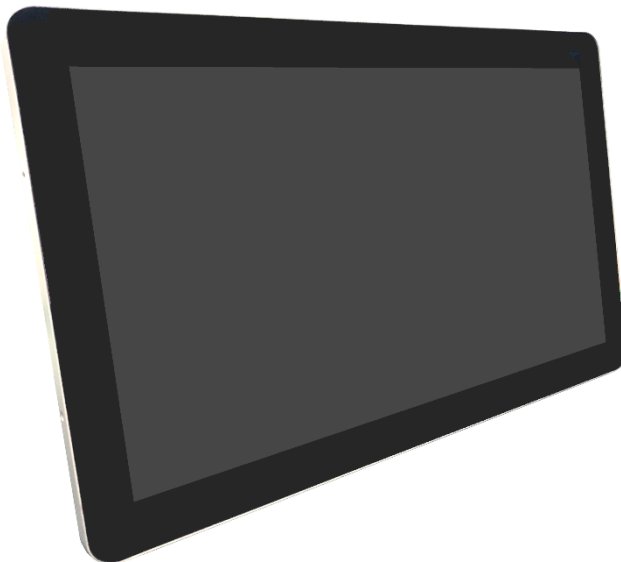
桌上型腳座



四邊支架



壁掛架



PSE



BSMI



FCC



CE



RoHS



ISO9001



系統規格

支援 CPU	Intel® Skylake, Kaby Lake Celeron/Core i 系列 CPU
支援記憶體	DDR4 SO-DIMM x2, 最大支援 32G
支援硬碟	SATA x1, mSATA/mPCIe x1
顯示晶片	Intel® HD Graphics
音效晶片	Realtek ALC662 Audio CODEC
網路功能	Intel Gigabit LAN, 2 * RJ45 ports

顯示規格

對角線尺寸	609.7mm (24.0 吋)	面板製程	TN Type, Normally White
可視區域	531.36x298.89 mm	背光結構	LED (white LED)
解析度	1920x1080 (FHD)	可視角度 (左/右,上/下)	170°/160° (CR=10)
對比	1000:1	背光壽命	> 30,000 小時
螢幕比例	16:9	操作溫度	0~50°C
支援色彩	1,670 萬色	儲存溫度	-20~60°C
像素大小	276.75x276.75 um	表面處理	抗眩光, 硬度 3H
反應時間	5 msec.		

顯示規格選項

亮度			
	亮度	適用環境	型號
標準	250nits	一般環境(室內)	NTWP240 N XSXX-J6XXXXX-XXFX-500
選項 1	1000nits	室外/半室外	NTWP240 A XSXX-J6XXXXX-XXFX-500
選項 2	1500nits	全室外/陽光直射環境	NTWP240 F X2XX-J6XXXXX-XXFX-500

* 請查閱另份規格書 NTWP240-2 V500

觸控功能選項

電容式觸控			
型號	NTWP240XPSXX-J6XXXXX-XXFX-500		
觸控面板	投射式電容	保護玻璃厚度	2.9±0.2mm
觸控點數	10 點	保護玻璃表面硬度	7H
透光率	≥87%	防護等級	IK07
準確度	99.00%		



* 全平面，邊框 1mm

無觸控	
型號	NTWP240X0SXX-J6XXXXX-XXFX-500

表面保護膜		
	規格	型號
標準	(無)	NTWP240XXS00-J6XXXXX-XXFX-500
選項	抗眩光鍍層 (AG Coating)	NTWP240XXSAB-J6XXXXX-XXFX-500
選項	抗菌處理 (AB Treatment)	NTWP240XXSAB-J6XXXXX-XXFX-500
選項	抗眩光/抗 UV 保護膜 (AG+UV Film)	NTWP240XXSGU-J6XXXXX-XXFX-500
選項	抗眩光/防指紋保護膜 (AG+AFP Film)	NTWP240XXSGP-J6XXXXX-XXFX-500
選項	抗反射/防指紋保護膜 (AR+AFP Film)	NTWP240XXSRP-J6XXXXX-XXFX-500
選項	高階抗反射/眩光/防指紋保護膜 (AG+AR+AFP Film)	NTWP240XXSGR-J6XXXXX-XXFX-500
選項	防窺片 (AS Film)	NTWP240XXSFF-J6XXXXX-XXFX-500



系統規格選項

CPU		
	項目	型號
標準	Intel® Core i3-7100U	NTWP240XXSXX-J6 31 XXX-XXFX-500
選項 1	Intel® Core i5-7300U	NTWP240XXSXX-J6 53 XXX-XXFX-500
選項 2	Intel® Core i7-7600U	NTWP240XXSXX-J6 71 XXX-XXFX-500
選項 3	Intel® Skylake Celeron 3855U	NTWP240XXSXX-J6 C3 XXX-XXFX-500

記憶體		
	項目	型號
標準	DDR4 SO-DIMM 8G	NTWP240XXSXX-J6XX 8 XX-XXFX-500
選項 1	DDR4 SO-DIMM 16G	NTWP240XXSXX-J6XX A XX-XXFX-500
選項 2	DDR4 SO-DIMM 32G	NTWP240XXSXX-J6XX B XX-XXFX-500

儲存裝置		
	項目	型號
標準	SSD 128G	NTWP240XXSXX-J6XXX S1 -XXFX-500
選項 1	SSD 256G	NTWP240XXSXX-J6XXX S2 -XXFX-500
選項 2	SATA HDD 500G	NTWP240XXSXX-J6XXX H5 -XXFX-500
選項 3	SATA HDD 1T	NTWP240XXSXX-J6XXX H1 -XXFX-500

系統規格選項(續)

外殼材質		
	規格	型號
標準	鍍鋅鋼板 (SECC)	NTWP240 <u>X</u> S <u>X</u> -J6 <u>X</u> <u>X</u> <u>X</u> <u>X</u> <u>X</u> - <u>S</u> X <u>F</u> <u>X</u> -500
選項 1	不鏽鋼	NTWP240 <u>X</u> S <u>X</u> -J6 <u>X</u> <u>X</u> <u>X</u> <u>X</u> <u>X</u> - <u>L</u> X <u>F</u> <u>X</u> -500
選項 2	鋁合金	NTWP240 <u>X</u> S <u>X</u> -J6 <u>X</u> <u>X</u> <u>X</u> <u>X</u> <u>X</u> - <u>A</u> X <u>F</u> <u>X</u> -500

外殼顏色		
	規格	型號
標準	銀色	NTWP240 <u>X</u> S <u>X</u> -J6 <u>X</u> <u>X</u> <u>X</u> <u>X</u> <u>X</u> - <u>X</u> S <u>F</u> <u>X</u> -500
選項 1	白色	NTWP240 <u>X</u> S <u>X</u> -J6 <u>X</u> <u>X</u> <u>X</u> <u>X</u> <u>X</u> - <u>X</u> W <u>F</u> <u>X</u> -500
選項 2	黑色	NTWP240 <u>X</u> S <u>X</u> -J6 <u>X</u> <u>X</u> <u>X</u> <u>X</u> <u>X</u> - <u>X</u> B <u>F</u> <u>X</u> -500
其他選項	其他顏色	NTWP240 <u>X</u> S <u>X</u> -J6 <u>X</u> <u>X</u> <u>X</u> <u>X</u> <u>X</u> - <u>X</u> X <u>F</u> <u>X</u> -500

* X = A~Z, 0~9 (依顏色而定)

電源輸入		
	規格	型號
標準	9~24VDC-in, 附 AC/DC 變壓器	NTWP240 <u>X</u> S <u>X</u> -J6 <u>X</u> <u>X</u> <u>X</u> <u>X</u> <u>X</u> - <u>X</u> X <u>F</u> <u>3</u> -500
選項	100~240VAC, C14 AC 電源插頭	NTWP240 <u>X</u> S <u>X</u> -J6 <u>X</u> <u>X</u> <u>X</u> <u>X</u> <u>X</u> - <u>X</u> X <u>F</u> <u>A</u> -500

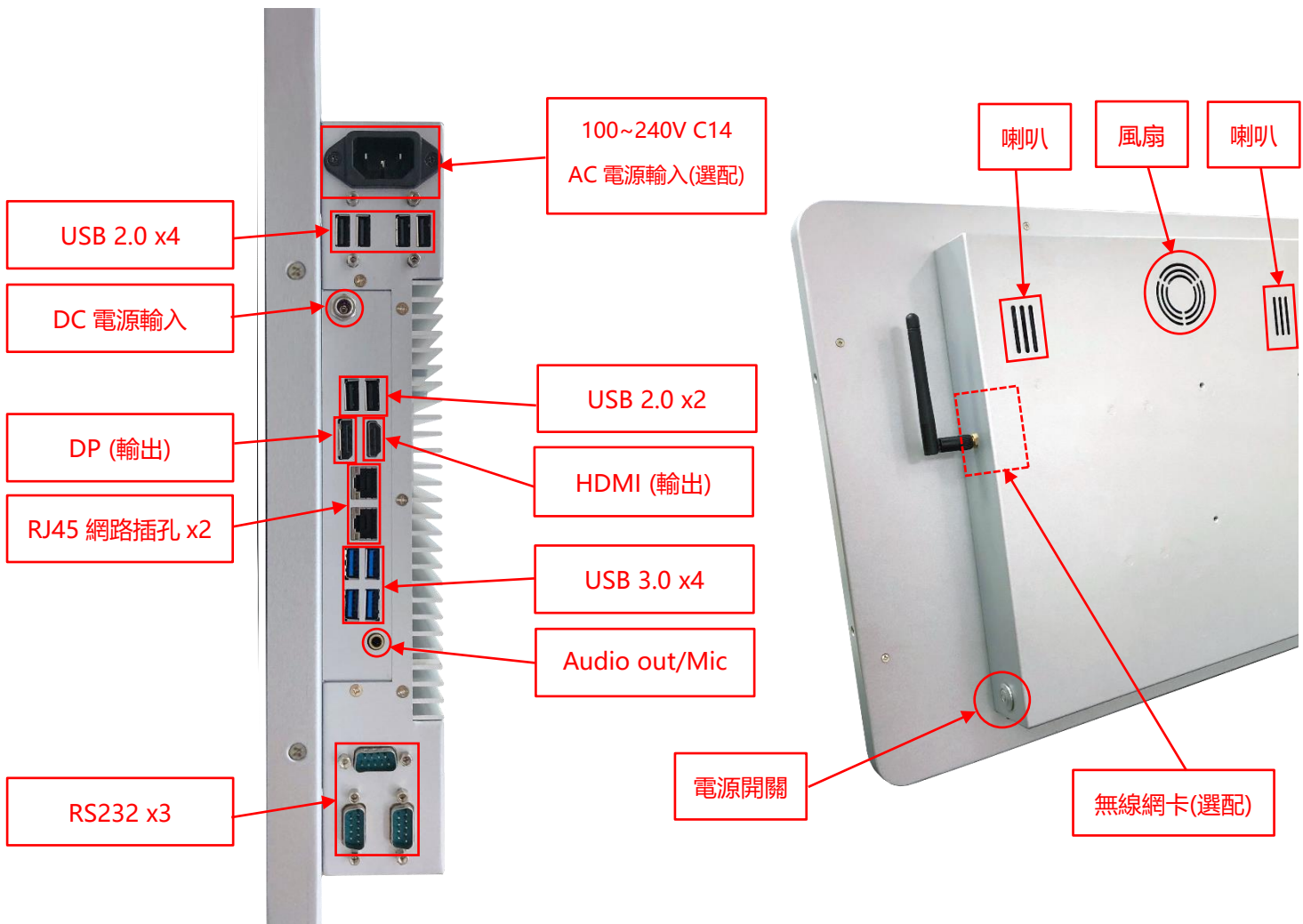


DC-in



AC-in

輸出/輸入規格



輸出/輸入	數量	輸出/輸入	數量
HDMI (輸出)	1	USB 3.0	4
DP (輸出)	1	USB 2.0	6
音源輸出/麥克風輸入(3.5mm)	1	RS232	3
DC 電源輸入	1	網路介面(RJ45)	2
AC 電源輸入	選配	WIFI 及增益天線	選配
喇叭	2W x2		

其他規格選項

無線網卡 (選配)	
規格	Wi-Fi a/b/g/n/ac, Dual Mode Bluetooth 2.1/2.1+EDR,3.0,3.0+HS,4.0 (BLE) (Wi-Fi+藍芽4.0)



主動式觸控筆 (選配)	
觸控筆技術	主動式耦合電容觸控筆
工作頻率	90~250 KHZ
力道感壓	256~1024 階
側邊按鈕	2 鈕 (書寫/清除)
感壓力道	5~25 公克
最大感壓力道	400 公克

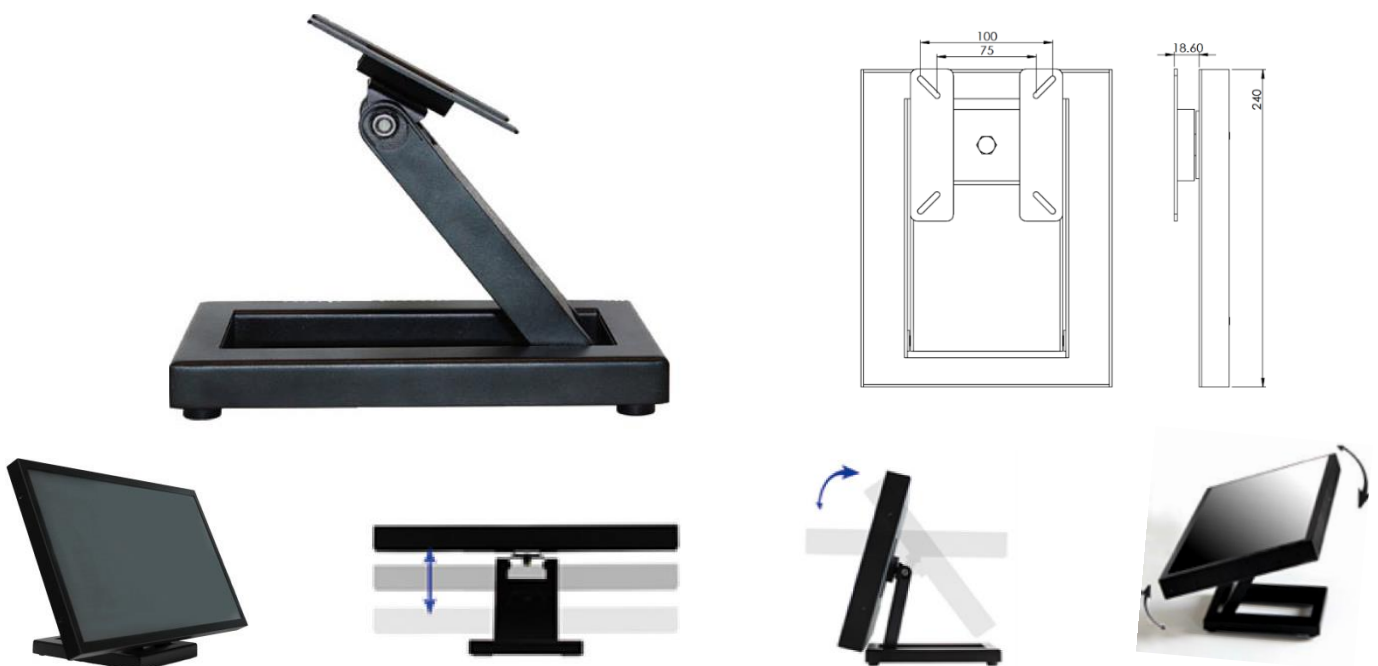


桌上型腳座 (選配)

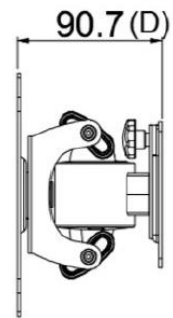
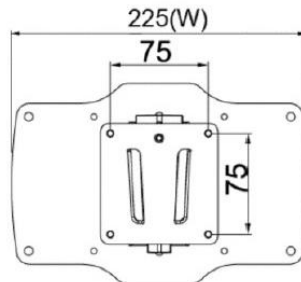
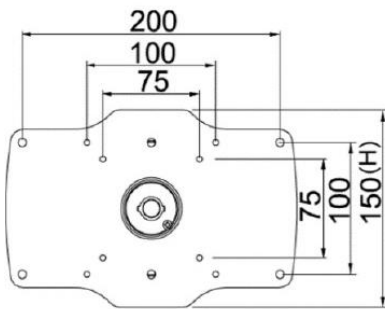
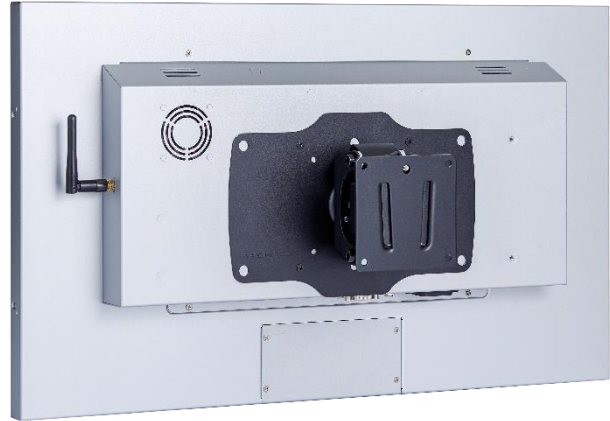
項目	B 腳座	型號	DST-0B002/DST-1B002
支援搭配孔位	100x100 / 75x75 mm	尺寸	203x275x227 mm
材質	Steel/Plastic/Aluminum	淨重	1.8 KG
傾仰角	-2° ~ +180°	可乘載重量	15 KG



項目	Z 腳座	型號	DST-0BZ01/DST-1BZ01
支援搭配孔位	100x100 / 75x75 mm	尺寸	190x240x41.6
材質	鍍鋅鋼板	淨重	2.6 KG
傾仰角	±360°	可乘載重量	15 KG



壁掛架 (選配)



包裝材積資料

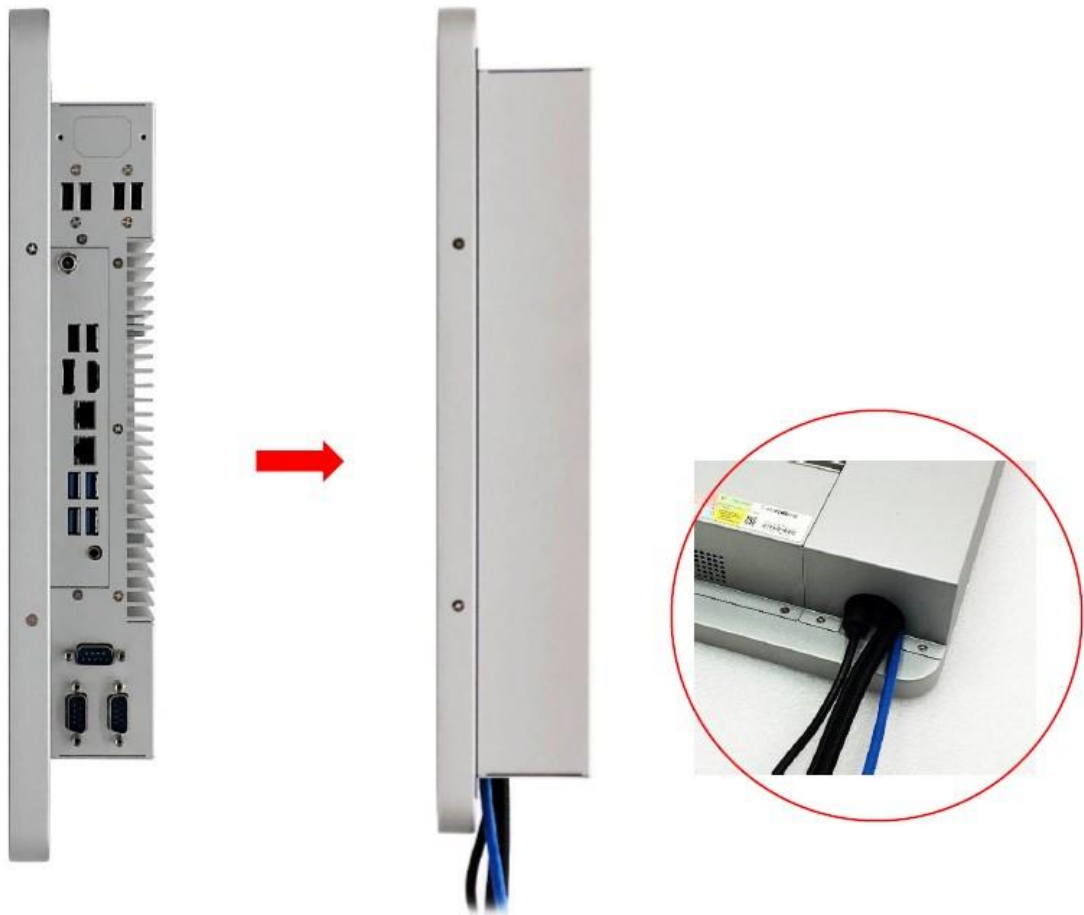


紙箱尺寸	752x187x518 mm
淨重	≤9.5 KG
毛重	≤11.5 KG

側邊支架 (選配)



端子保護蓋 (選配)



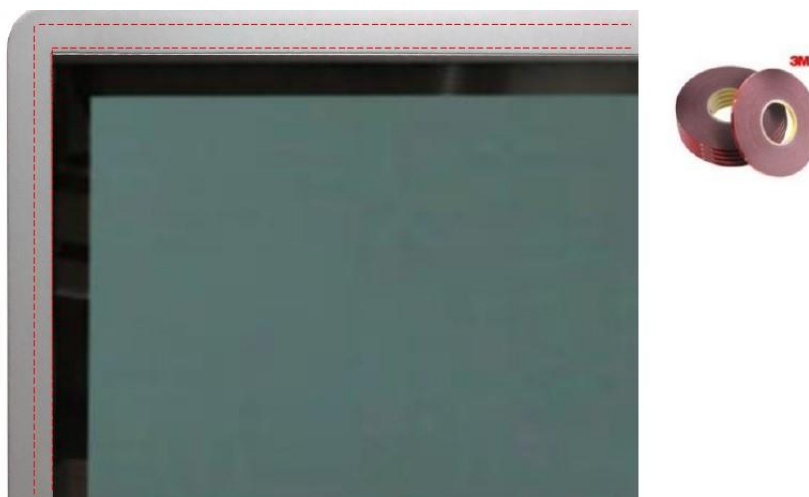
前保護框 (選配)



標準品 **NTWP240** 是全平面無邊框設計，可選購上蓋加強防護觸控面板的角落

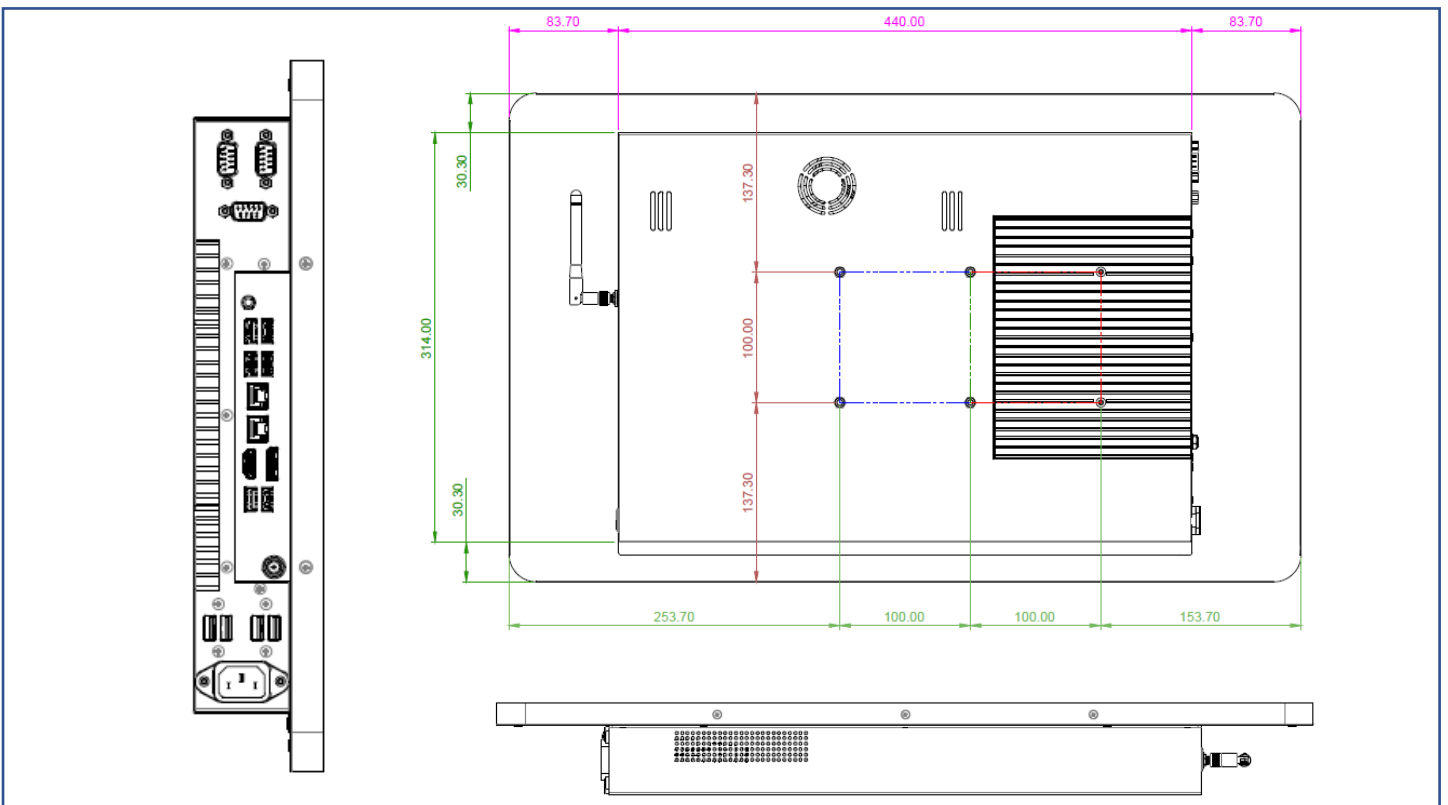
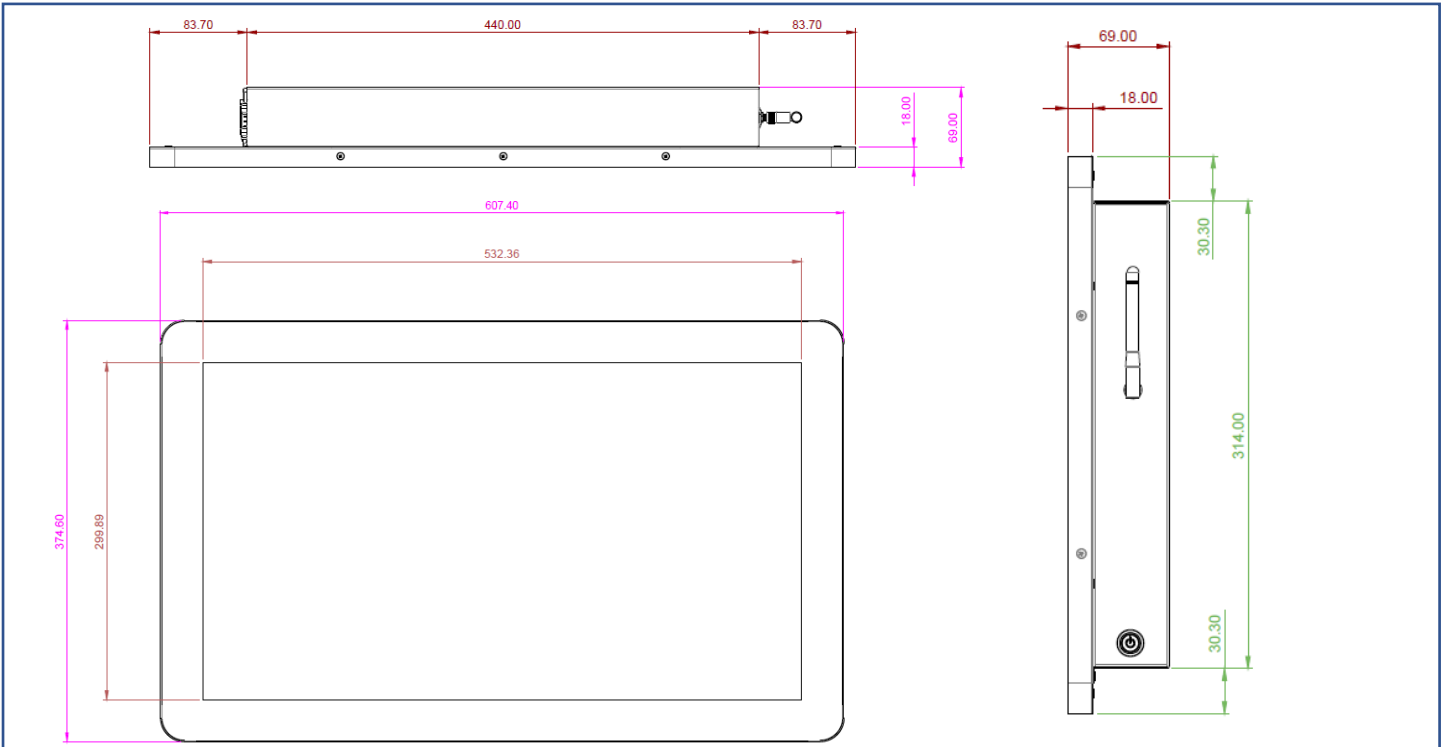


加上上蓋以後，可加貼水密膠條，前方可達 **IP65** 防水等級



實體規格

外觀尺寸 (不含天線)	607x375x69(±2)mm	淨重	≤9.5 KG
壁掛孔	100x100 mm	毛重	≤11.5 KG



外觀檢驗規範

可視區域(Display Area) 允收標準			
瑕疵說明	瑕疵規格	容許值	備註
點狀不良 (含暗點、雜質、氣泡、凹洞、灰塵、異物)	$D \leq 0.2\text{mm}$	忽略	D=直徑
	$0.2 < D \leq 0.7\text{mm}$	$N \leq 5$	N=數量
	$0.7 < D \leq 1\text{mm}$	$N \leq 3$	
	$D > 1\text{mm}$	$N \leq 0$	
線狀不良 (含刮傷、毛絮、雜質)	$W \leq 0.15\text{mm}$	忽略	W=寬度
	$0.15 < W \leq 0.5\text{mm}, L \leq 15\text{mm}$	$N \leq 2$	L=長度
	$W > 0.5\text{mm}$ or $L > 15\text{mm}$	NG	

* 目視距離 60 公分, 90 度角 (以下同)

外觀正面(含印刷/烤漆) 允收標準			
瑕疵說明	瑕疵規格	容許值	備註
點狀不良 (雜質、氣泡、凸點凹洞...等)	$D \leq 0.7\text{mm}$	忽略	D=直徑
	$0.7 < D \leq 1.5\text{mm}$	$N \leq 3$	N=數量
	$D > 1.5\text{mm}$	$N \leq 0$	
線狀不良 (含刮傷、毛絮、雜質)	$W \leq 0.2\text{mm}, L \leq 15\text{mm}$	忽略	W=寬度, L=長度
	$0.2 < W \leq 0.7\text{mm}, L \leq 15\text{mm}$	$N \leq 1$	
	$W > 0.7\text{mm}$ or $L > 15\text{mm}$	NG	

外觀側/背面(含印刷/烤漆) 允收標準			
瑕疵說明	瑕疵規格	容許值	備註
點狀不良 (雜質、氣泡、凸點凹洞...等)	$D \leq 1.5\text{mm}$	忽略	D=直徑
	$1.5 < D \leq 3\text{mm}$	$N \leq 8$	N=數量
	$D > 3\text{mm}$	$N \leq 2$	
線狀不良 (含刮傷、毛絮、雜質)	$W \leq 0.8\text{mm}, L \leq 15\text{mm}$	忽略	W=寬度, L=長度
	$0.8 < W \leq 1.5\text{mm}, L \leq 15\text{mm}$	$N \leq 5$	
	$W > 1.5\text{mm}$ or $L > 15\text{mm}$	NG	

