

製品仕様書

客先	
製品名	NTWP070 V500E
モデル番号	NTWP070 <u>XXSXX</u> -GP <u>XX8XX</u> - <u>XX</u> 04-500E

* X = A~Z, 0~9 (オプションの仕様による)



製品仕様書変更履歴			
バージョン	変更内容	旧バージョン	新バージョン
v2111.1	初発行		

製品紹介

- ★ 7" 産業用パネル, 800x480 解像度
- ★ -30°Cから+85°Cの広い操作温度範囲
- ★ Intel® Quad-Core N3450/N4200 CPU
- ★ DDR3 8G DRAM
- ★ SSD 128/256/512G
- ★ 投影型静電容量方式タッチパネル、硬度 7H の表面強化ガラス
- ★ 10 点の同時タッチをサポート。スタイラスペンもご利用いただけます。
- ★ 金属製ハウジングは、取り付けブラケットのオプションで利用可能です。
- ★ 台湾製造、3 年製品保証、各厳しい環境に対応可能
- ★ 最大輝度1500nits、アウトドアではご利用いただけます。 (オプション)
- ★ 液晶表面処理: アンチグレア/抗菌保護/覗き見防止 (オプション)



PSE



BSMI



RoHS



CE



ISO9001



FCC



Open-frame ブラケット



Panel Mount



システム仕様

CPU	Intel® Quad-Core Pentium®
メモリアイプ	DDR3 SO-DIMM 8G
ハードディスク容量	mSATA/mPCIe2 x1
サウンドカード	Realtek ALC255 Audio CODEC
コンピュータネットワーク	Realtek Gbe LAN Chips x1
ハードウェアモニタリング	電圧 / 温度 / ファンのスピード検出と制御
OS (オーエス)	Windows 10 64-bit

ディスプレイ仕様

画面サイズ	117.8 mm (7.0 インチ)	液晶パネルのプロセス	TN Mode, Normally White
有効表示エリア	152.4x91.44 mm	バックライト方式	LED (white LED)
解像度	800x480	視野角	160°/160° (CR=10)
コントラスト比	1000:1	バックライト寿命	>50,000 時間
最大表示色	1,620 万色	使用周囲温度	-30~85°C
画素ピッチ	0.1905x0.1905 mm	保管周囲温度	-30~85°C
応答速度	8 msec.	表面処理	アンチグレア, 硬度 3H

ディスプレイ仕様オプション

輝度			
	カンデラ	環境	モデル番号
スタンダード	400nits	一般(屋内)	NTWP070NXSXX-GPXX8XX-XX04-500E
オプション 1	1000nits	アウトドア/半屋外	NTWP070AXSXX-GPXX8XX-XX04-500E
オプション 2	1500nits	屋外/直射日光	NTWP070FXSXX-GPXX8XX-XX04-500E

タッチオプション

静電容量方式			
モデル番号	NTWP070X <u>P</u> SXX-GPXX8XX-XX04-500E		
タッチパネル方式	投影型静電容量方式	タッチパネルの厚さ	2.0±0.2mm
タッチ入力点数	10 点	ガラス硬度	7H
光線透過率	≥87%	IK 衝撃保護テスト	IK07
精度	99.00%		

タッチ無し	
モデル番号	NTWP070X <u>O</u> SXX-GPXX8XX-XX04-500E

表面保護フィルムオプション		
	仕様	モデル番号
スタンダード	なし	NTWP070XXS<u>00</u>-GPXX8XX-XX04-500E
オプション 1	アンチグレアコーティング	NTWP070XXS <u>GG</u> -GPXX8XX-XX04-500E
オプション 2	ナノシルバー抗菌フィルム	NTWP070XXS <u>AB</u> -GPXX8XX-XX04-500E
オプション 3	視き見防止フィルム	NTWP070XXS <u>SF</u> -GPXX8XX-XX04-500E

アクティブスタイラスペン (オプション)	
タッチペン技術	アクティブカップリング PCAP タッチペン
動作周波数	90~250 KHZ
筆圧レベル	256~1024 段階
サイドスイッチ	スイッチ 2 つ (書き/消し)
感知力	5~25 グラム
最大感知力	400 グラム



システム仕様オプション

CPU		
	仕様	モデル番号
スタンダード	N3450	NTWP070XXSXX-GPC28XX-XX04-500E
オプション	N4200	NTWP070XXSXX-GPC48XX-XX04-500E

ストレージドライブ		
	仕様	モデル番号
スタンダード	SSD 128G	NTWP070XXSXX-GPXX8S1-XX04-500E
オプション 1	SSD 256G	NTWP070XXSXX-GPXX8S2-XX04-500E
オプション 2	SSD 512G	NTWP070XXSXX-GPXX8S3-XX04-500E

ケース素材		
	仕様	モデル番号
スタンダード	亜鉛めっき鋼板 (SECC)	NTWP070XXSXX-GPXX8XX-SX04-500E
オプション 1	ステンレス	NTWP070XXSXX-GPXX8XX-LX04-500E
オプション 2	アルミニウム合金	NTWP070XXSXX-GPXX8XX-AX04-500E

ケース色		
	仕様	モデル番号
スタンダード	銀	NTWP070XXSXX-GPXX8XX-XS04-500E
オプション 1	白	NTWP070XXSXX-GPXX8XX-XW04-500E
オプション 2	黒	NTWP070XXSXX-GPXX8XX-XB04-500E
他のオプション	他の色	NTWP070XXSXX-GPXX8XX-XX04-500E

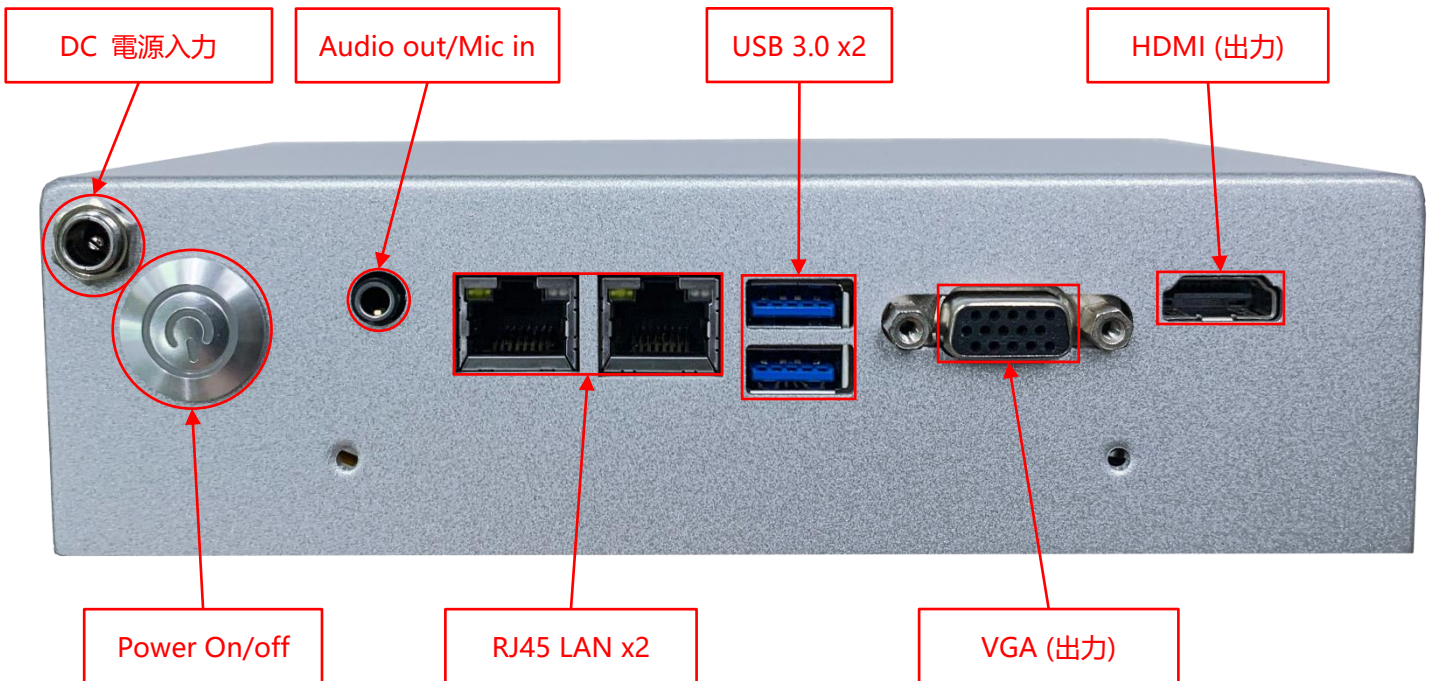
* X = A~Z, 0~9 (色の仕様による)

梱包サイズ

一台の梱包サイズ	367x313x106 mm
正味重量	≤1.0 KG
総重量	≤1.9 KG



入出力



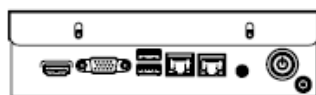
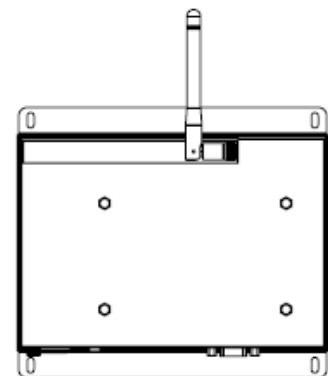
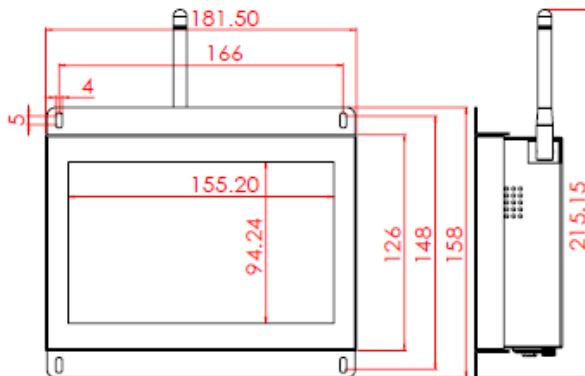
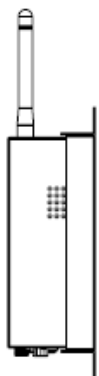
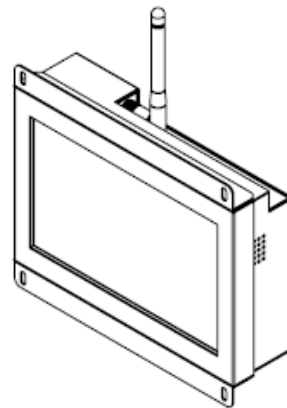
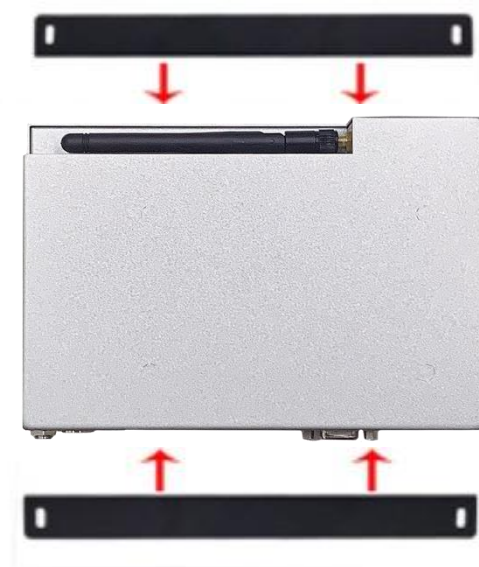
入出力	数量	入出力	数量
HDMI(出力)	1	USB 3.0	2
VGA(出力)	1	ネットワークプラグ(RJ45)	2
音源出力/マイク入力(3.5mm)	1	WIFI と利得アンテナ	Option
DC 電源入力	1	スピーカー	2W x2

無線アクセス (オプション)

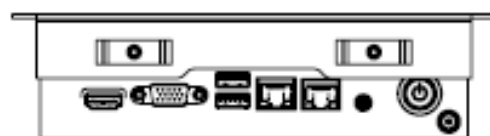
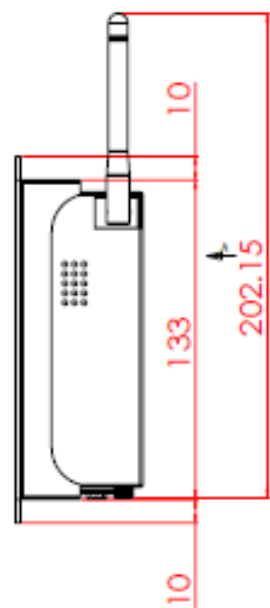
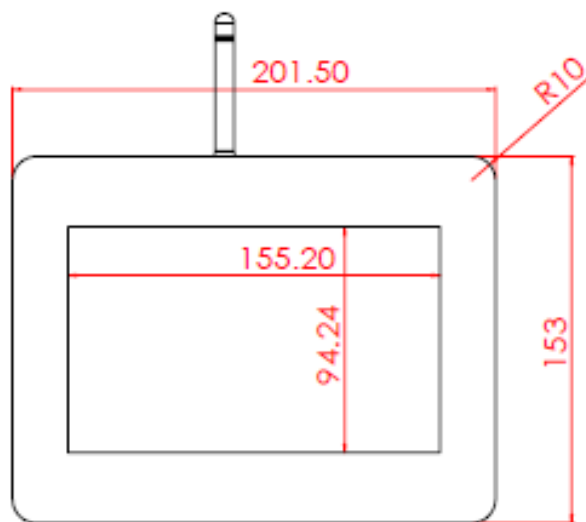
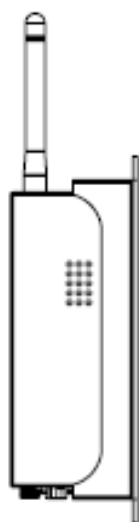
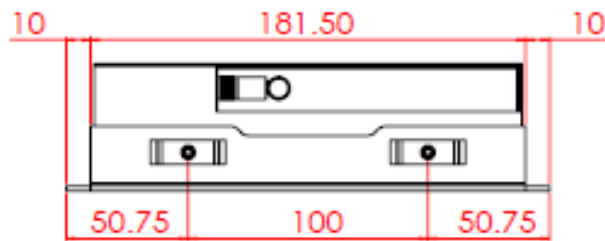
仕様	Wi-Fi a/b/g/n/ac, Dual Mode Bluetooth 2.1/2.1+EDR,3.0,3.0+HS,4.0 (BLE) (Wi-Fi+ 藍芽4.0)
----	---

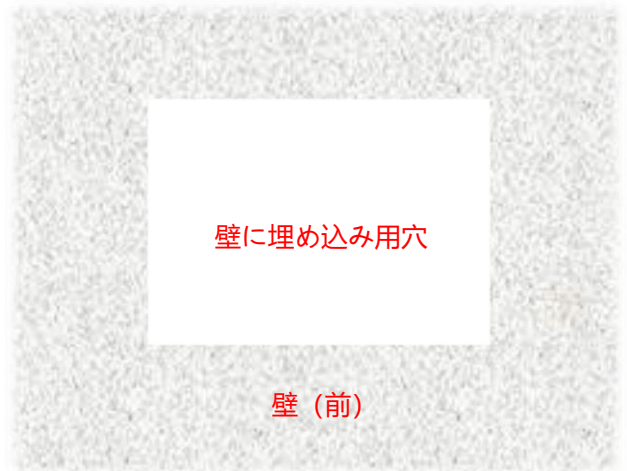
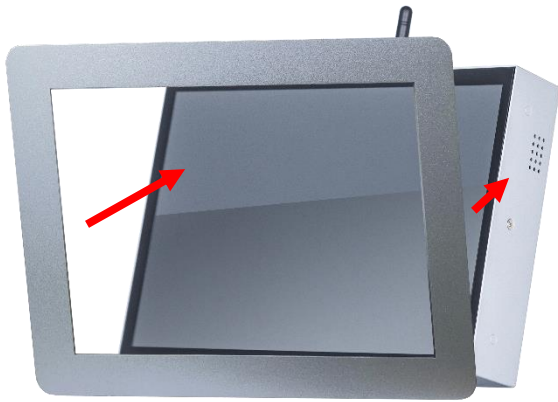


オープンプレーム (オプション)

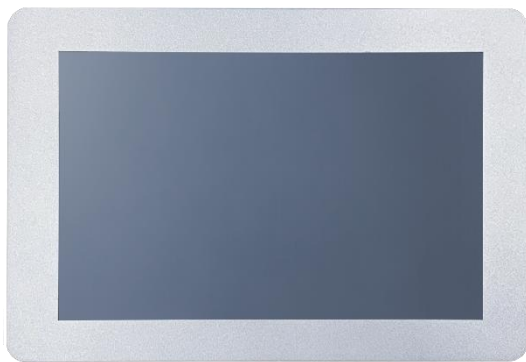


カバーフレーム/Panel Mount Kit (オプション)

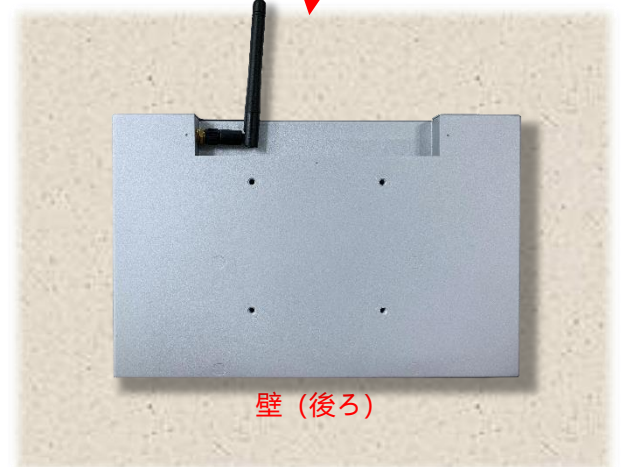
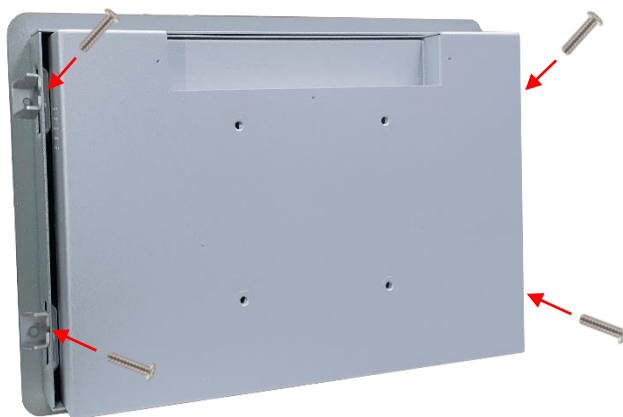




壁 (前)



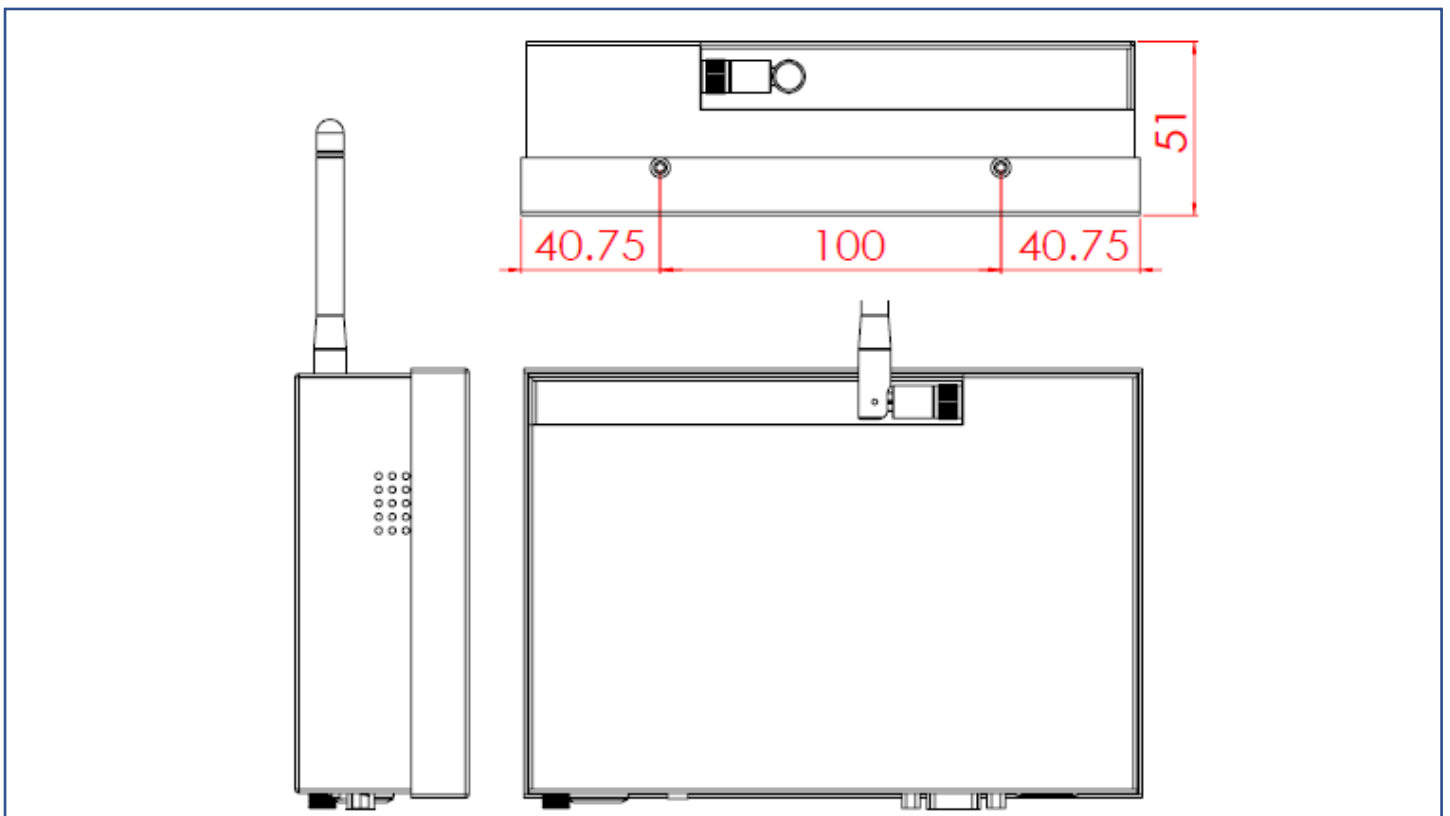
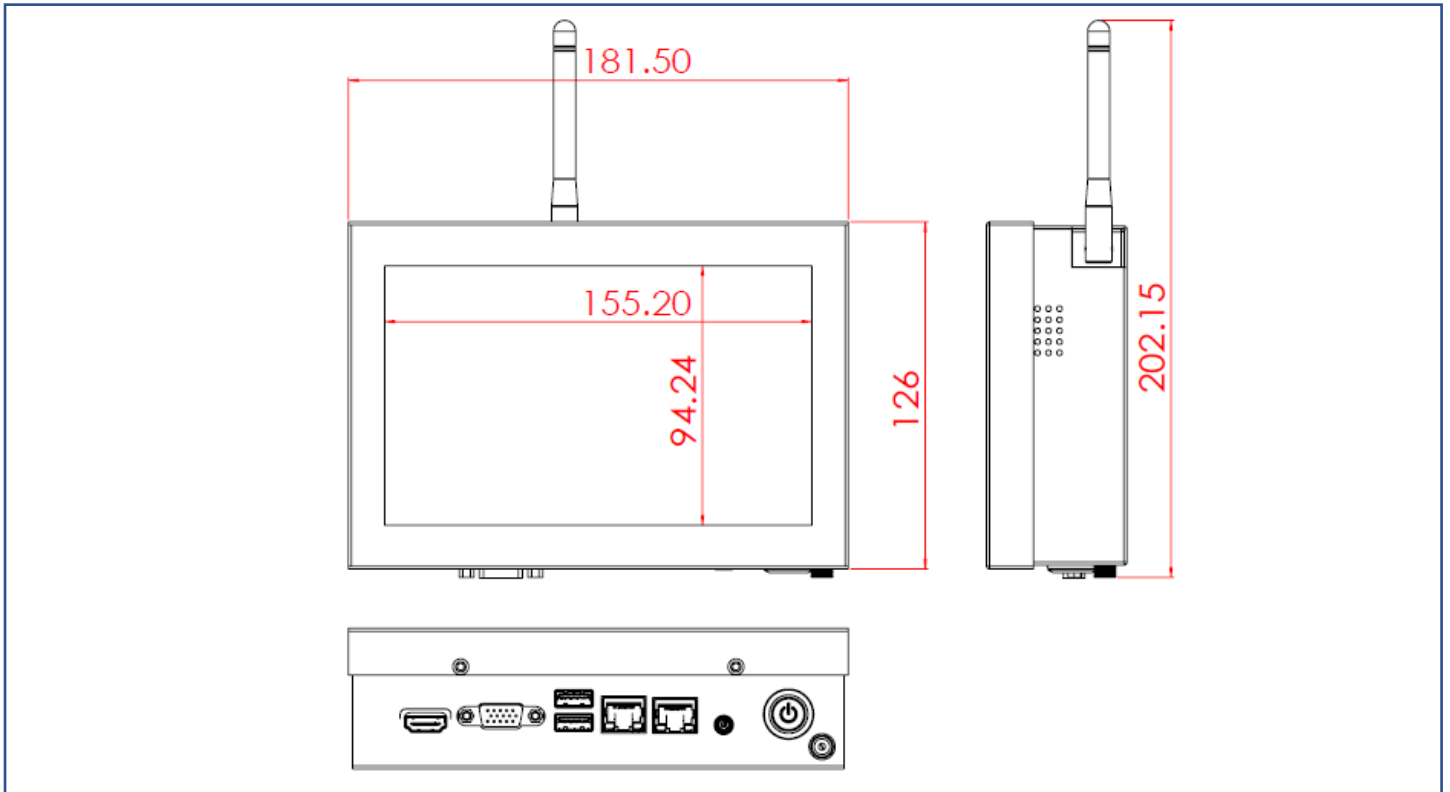
壁 (前)



壁 (後ろ)

寸法

外観サイズ	182x126x51(±2)mm (アンテナ抜き)	正味重量	≦1.0 KG
-------	---------------------------	------	---------



外観検査項目

表示エリア (Display Area) 許容範囲			
欠陥説明	欠陥状態	許容値	注記
ドット状態な問題 (ムラ、不純物、気泡、 穴、埃、異物)	$D \leq 0.2\text{mm}$	無視	D=直径
	$0.2 < D \leq 0.7\text{mm}$	$N \leq 5$	N=量
	$0.7 < D \leq 1\text{mm}$	$N \leq 3$	
	$D > 1\text{mm}$	$N \leq 0$	
線状な問題 (擦り傷、綿毛、不純物)	$W \leq 0.15\text{mm}$	無視	W=幅さ
	$0.15 < W \leq 0.5\text{mm}, L \leq 15\text{mm}$	$N \leq 2$	L=長さ
	$W > 0.5\text{mm}$ or $L > 15\text{mm}$	NG	

* 目視方式: 60cm 離して、90 度で見下ろす

外観正面 (塗装含む) 許容範囲			
欠陥説明	欠陥状態	許容値	注記
ドット状態な問題 (不純物、気泡、凸凹、穴... 等々)	$D \leq 0.7\text{mm}$	無視	D=直径
	$0.7 < D \leq 1.5\text{mm}$	$N \leq 3$	N=量
	$D > 1.5\text{mm}$	$N \leq 0$	
線状な問題 (擦り傷、綿毛、不純物)	$W \leq 0.2\text{mm}, L \leq 15\text{mm}$	無視	W=幅さ、L=長さ
	$0.2 < W \leq 0.7\text{mm}, L \leq 15\text{mm}$	$N \leq 1$	
	$W > 0.7\text{mm}$ or $L > 15\text{mm}$	NG	

外観サイドや背面 (塗装含む) 許容範囲			
欠陥説明	欠陥状態	許容値	注記
ドット状態な問題 (不純物、気泡、凸凹、穴... 等々)	$D \leq 1.5\text{mm}$	無視	D=直径
	$1.5 < D \leq 3\text{mm}$	$N \leq 8$	N=量
	$D > 3\text{mm}$	$N \leq 2$	
線状な問題 (擦り傷、綿毛、不純物)	$W \leq 0.8\text{mm}, L \leq 15\text{mm}$	無視	W=幅さ、L=長さ
	$0.8 < W \leq 1.5\text{mm}, L \leq 15\text{mm}$	$N \leq 5$	
	$W > 1.5\text{mm}$ or $L > 15\text{mm}$	NG	

