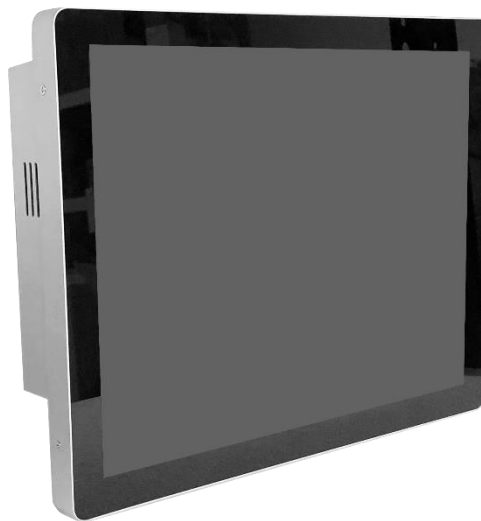


製品仕様書

客先	
製品名	NTWP150-1 V500E
モデル番号	NTWP150 <u>XXSXX</u> -GP <u>XX8XX</u> - <u>XXX</u> 4-500E

* X = A~Z, 0~9 (オプションの仕様による)



製品仕様書変更履歴			
バージョン	変更内容	旧バージョン	新バージョン
v1912.1	初発行		
v1912.2	表面保護フィルムのモデル番号を修正した		
v1912.3	デフォルト色を変更した	黒	銀
v1912.4	<ol style="list-style-type: none"> デフォルト端子を調整した 外観検査基準を追加した 		

製品紹介

- ★ 15" 産業用パネル, 1024x768 (XGA) 解像度
- ★ 広い視野角 (上下/左右): 176°/176°
- ★ -30°Cから+70°Cの広い操作温度範囲
- ★ Intel® Quad-Core N3450/N4200 CPU
- ★ DDR3 8G DRAM , SSD 128/256/512G
- ★ 完全フラットの投影型静電容量方式タッチパネル、硬度 7H の表面強化ガラス
- ★ 静電容量方式 10 点の同時タッチをサポート。スタイラスペンもご利用いただけます。
- ★ 金属製ハウジングは、取り付けブラケットのオプションで利用可能です。
- ★ 台湾製造、3 年製品保証、各厳しい環境に対応可能
- ★ 最大輝度1500nits、アウトドアではご利用いただけます。 (オプション)
- ★ 液晶表面処理: 抗菌保護/アンチグレア/覗き見防止/表面指紋防止等 (オプション)



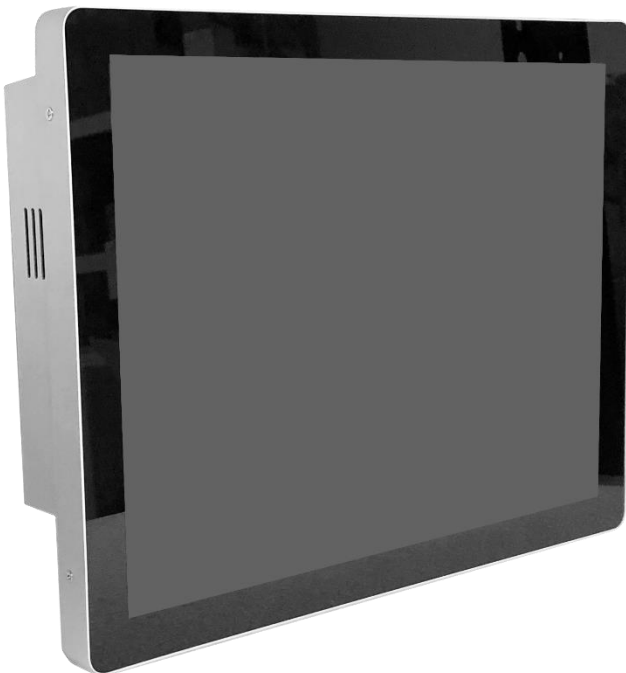
デスクスタンド



Open-frame ブラケット



壁面用ブラケット



PSE



BSMI



FCC



CE



RoHS



ISO9001



システム仕様

CPU	Intel® Quad-Core Pentium®
メモリタイプ	DDR3 SO-DIMM 8G
ハードディスク容量	mSATA/mPCIe2 x1
サウンドカード	Realtek ALC255 Audio CODEC
コンピュータネットワーク	Realtek Gbe LAN Chips x1
ハードウェアモニタリング	電圧 / 温度 / ファンのスピード検出と制御
OS (オーエス)	Windows 10 64-bit

ディスプレイ仕様

画面サイズ	15.0 inch	液晶パネルのプロセス	Normally Black
有効表示エリア	304.1x228.1	バックライト方式	LED (white LED)
解像度	1024x768	視野角	176°/176°
コントラスト比	2500:1	バックライト寿命	>70,000 時間
アスペクト比	4:3	使用周囲温度	-30~70°C
最大表示色	1,670 万色	保管周囲温度	-40~70°C
画素ピッチ	297x297 um	表面処理	アンチグレア, 硬度 3H
応答速度	21 msec.		

ディスプレイ仕様オプション

輝度			
	カンデラ	環境	モデル番号
スタンダード	300nits	一般(屋内)	NTWP150 N XSXX-GPXX8XX-XXX4-500E
オプション 1	1000nits	アウトドア/半屋外	NTWP150 A XSXX-GPXX8XX-XXX4-500E
オプション 2	1500nits	屋外/直射日光	NTWP150 F XSXX-GPXX8XX-XXX4-500E

タッチオプション

静電容量方式			
モデル番号	NTWP150 <u>X</u> <u>P</u> <u>S</u> <u>X</u> X-GPXX8XX-XXX4-500E		
タッチパネル方式	投影型静電容量方式	タッチパネルの厚さ	1.8±0.2mm
タッチ入力点数	10 点	ガラス硬度	7H
光線透過率	≥87%	IK 衝撃保護テスト	IK07
精度	99.00%		



タッチ無し	
モデル番号	NTWP150 <u>X</u> <u>0</u> <u>S</u> <u>X</u> X-GPXX8XX-XXX4-500E

表面保護フィルムオプション		
	仕様	モデル番号
スタンダード	なし	NTWP150XXS00-GPXX8XX-XXX4-500E
オプション	アンチグレアコーティング	NTWP150XXS <u>GG</u> -GPXX8XX-XXX4-500E
オプション	ナノシルバー抗菌フィルム	NTWP150XXS <u>AB</u> -GPXX8XX-XXX4-500E
オプション	アンチグレア+ UV カットフィルム (AG+UV Film)	NTWP150XXS <u>GU</u> -GPXX8XX-XXX4-500E
オプション	アンチグレア+ 汚れ、指紋防止フィルム (AG+ AFP Film)	NTWP150XXS <u>GP</u> -GPXX8XX-XXX4-500E
オプション	反射防止 + 汚れ、指紋防止フィルム (AR+AFP Film)	NTWP150XXS <u>RP</u> -GPXX8XX-XXX4-500E
オプション	反射防止 + アンチグレア + 汚れ、指紋防止フィルム (AG+AR+AFP Film)	NTWP150XXS <u>GR</u> -GPXX8XX-XXX4-500E
オプション	覗き見防止フィルム	NTWP150XXS <u>SF</u> -GPXX8XX-XXX4-500E



システム仕様オプション

CPU		
	仕様	モデル番号
スタンダード	N3450	NTWP150XXSXX-GPC28XX-XXX4-500E
オプション	N4200	NTWP150XXSXX-GPC48XX-XXX4-500E

ストレージドライブ		
	仕様	モデル番号
スタンダード	SSD 128G	NTWP150XXSXX-GPXX8S1-XXX4-500E
オプション 1	SSD 256G	NTWP150XXSXX-GPXX8S2-XXX4-500E
オプション 2	SSD 512G	NTWP150XXSXX-GPXX8S3-XXX4-500E

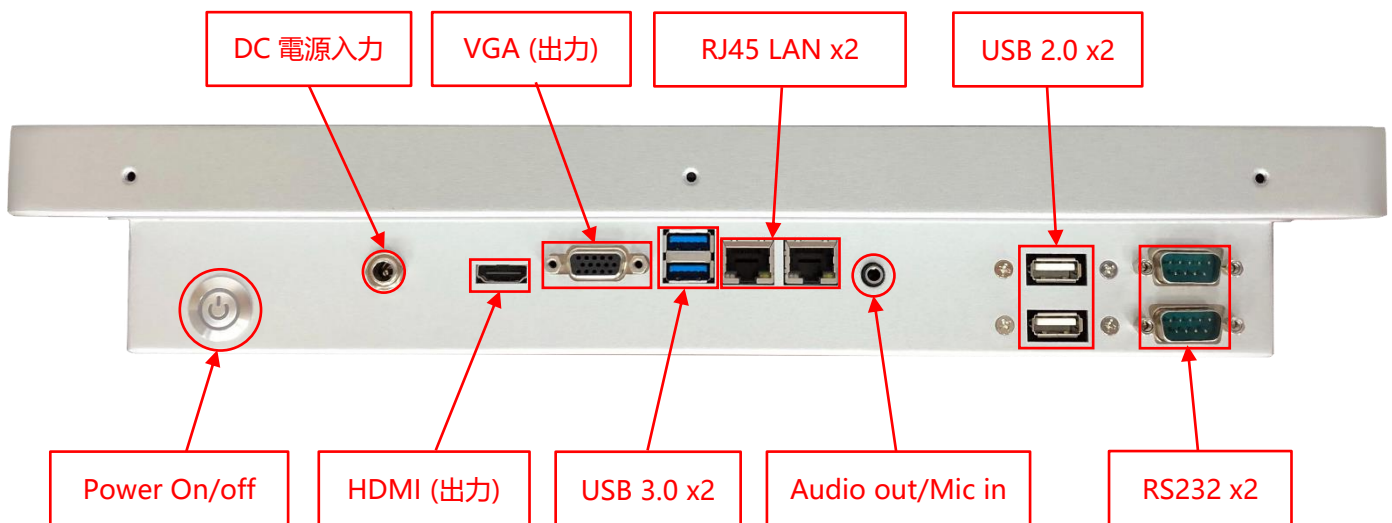
ケース素材		
	仕様	モデル番号
スタンダード	亜鉛めっき鋼板 (SECC)	NTWP150XXSXX-GPXX8XX-SXX4-500E
オプション 1	ステンレス	NTWP150XXSXX-GPXX8XX-LXX4-500E
オプション 2	アルミニウム合金	NTWP150XXSXX-GPXX8XX-AXX4-500E

ケース色		
	仕様	モデル番号
スタンダード	銀	NTWP150XXSXX-GPXX8XX-XSX4-500E
オプション 1	白	NTWP150XXSXX-GPXX8XX-XWX4-500E
オプション 2	黒	NTWP150XXSXX-GPXX8XX-XXB4-500E
他のオプション	他の色	NTWP150XXSXX-GPXX8XX-XXX4-500E

* X = A~Z, 0~9(色の仕様による)

ラジエーターファン		
	仕様	モデル番号
スタンダード	7枚羽/4000 ファン回転数/最大 CFK:10.96/28.3 dB	NTWP150XXSXX-GPXX8XX-XXF4-500E
オプション	ファンなし	NTWP150XXSXX-GPXX8XX-XX04-500E

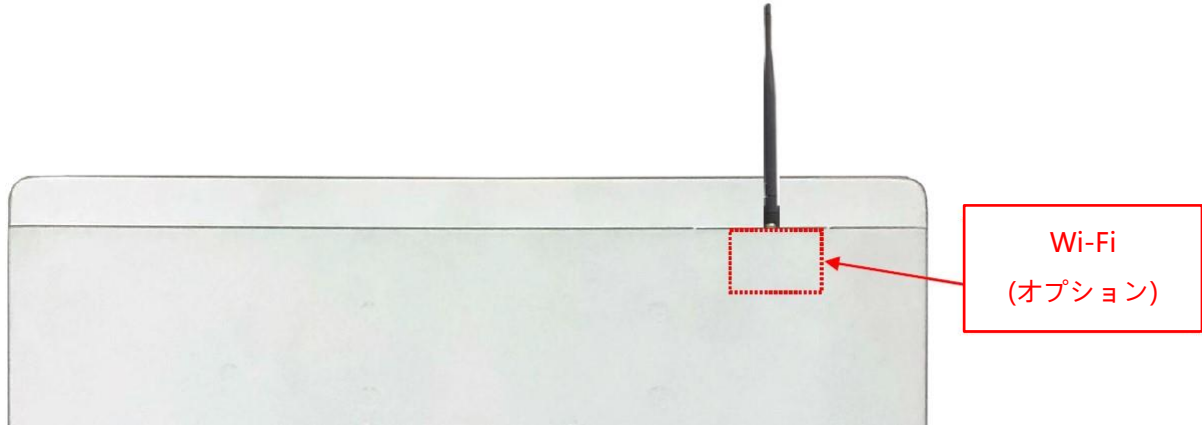
入出力



入出力	数量	入出力	数量
HDMI(出力)	1	USB 3.0	2
VGA(出力)	1	USB 2.0	2
音源出力/マイク入力(3.5mm)	1	RS232	2
DC 電源入力	1	ネットワークプラグ(RJ45)	2
スピーカー	2W x2	WIFIと利得アンテナ	オプション

他の仕様オプション

無線アクセス (オプション)	
仕様	Wi-Fi a/b/g/n/ac, Dual Mode Bluetooth 2.1/2.1+EDR,3.0,3.0+HS,4.0 (BLE) (Wi-Fi+藍芽4.0)

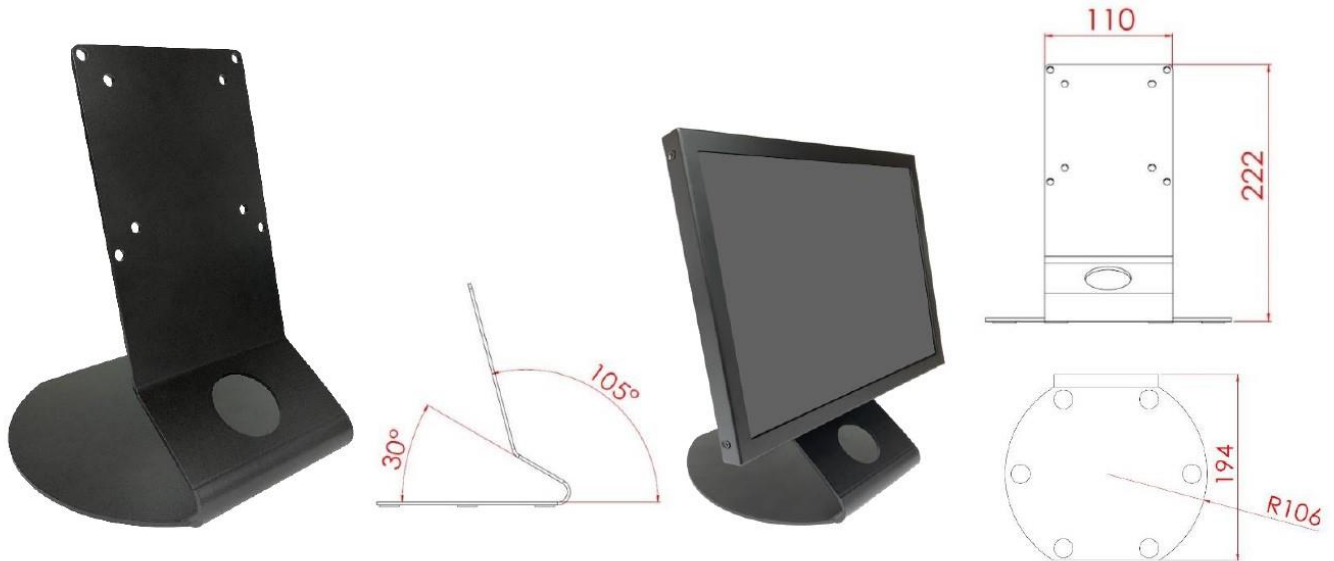


アクティブスタイラスペン (オプション)	
タッチペン技術	アクティブカップリング PCAP タッチペン
動作周波数	90~250 KHZ
筆圧レベル	256~1024 段階
サイドスイッチ	スイッチ 2 つ (書き/消し)
感知力	5~25 グラム
最大感知力	400 グラム



デスクトップスタンド (オプション)

アイテム	L スタンド	番号	DST-0B004/DST-1B004
ネジ穴(対応 VESA 規格)	100x100 / 75x75 mm	サイズ	194x194x222 mm
素材	SECC	正味重量	1.4 KG
アーム角度調節	105°	耐荷重	15 KG

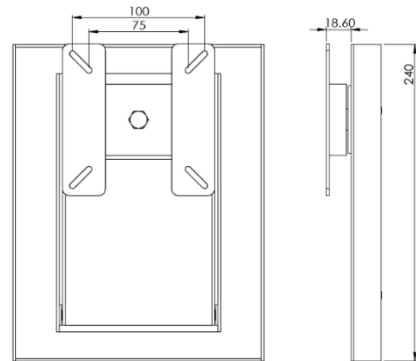


アイテム	B スタンド	番号	DST-0B002/DST-1B002
ネジ穴(対応 VESA 規格)	100x100 / 75x75 mm	サイズ	203x275x227 mm
素材	鋼/プラスチック/アルミニウム合金	正味重量	1.8 KG
アーム角度調節	-2° ~+180°	耐荷重	15 KG

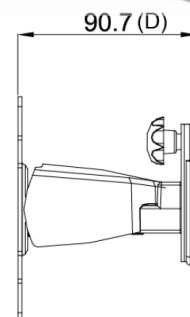
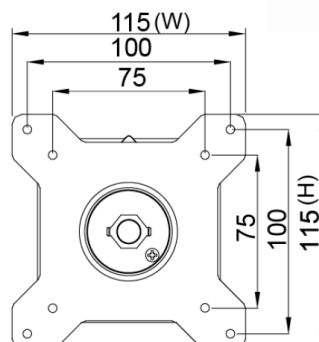
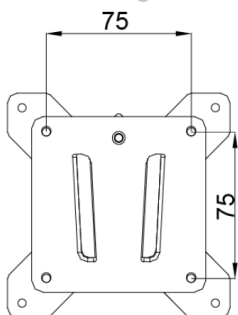


デスクトップスタンド (オプション)

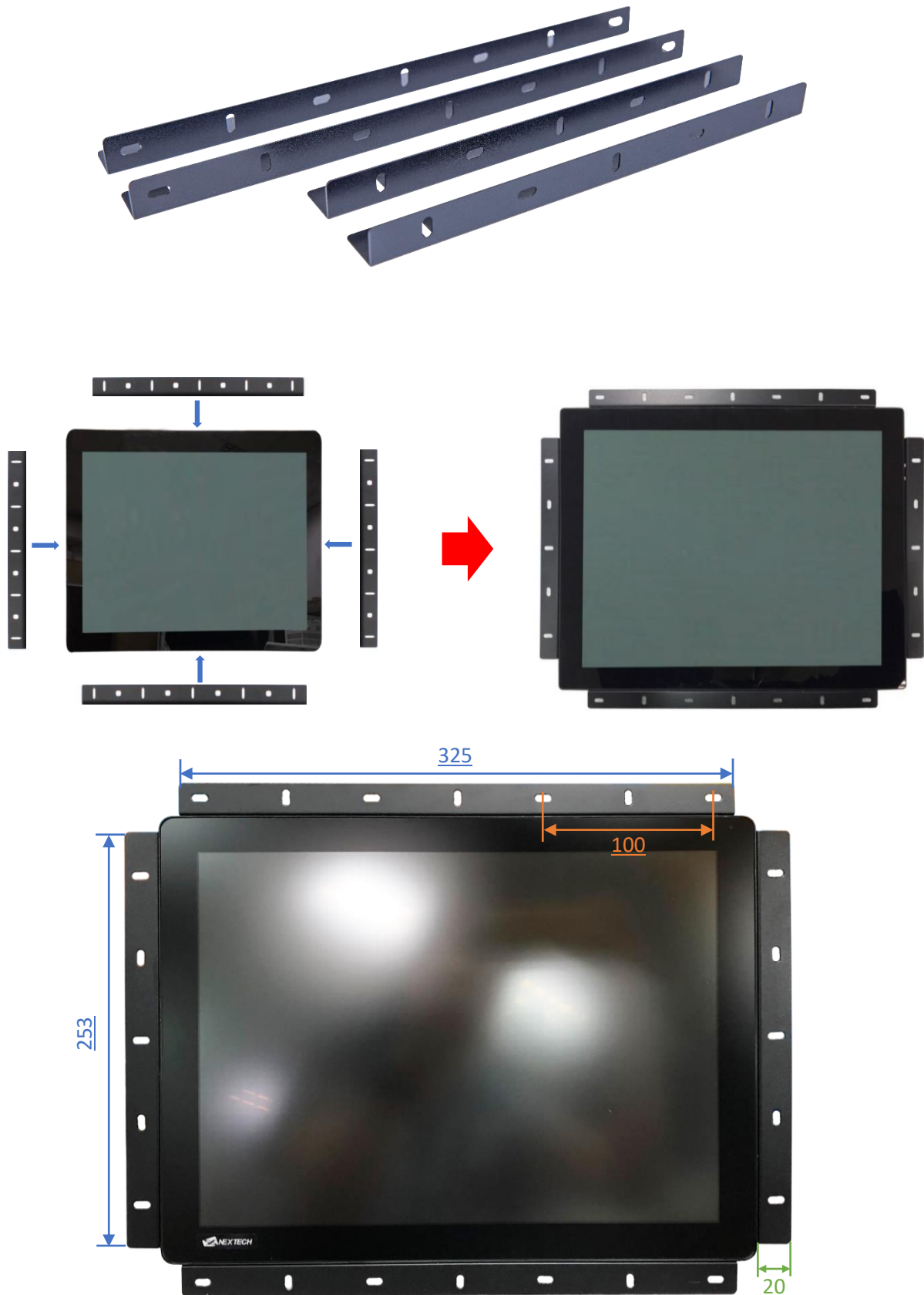
アイテム	Z スタンド	番号	DST-0BZ01/DST-1BZ01
ネジ穴(対応 VESA 規格)	100x100 / 75x75 mm	サイズ	190x240x41.6mm
素材	亜鉛めっき鋼板	正味重量	2.6 KG
アーム角度調節	±360°	耐荷重	15 KG



壁掛けモニターアーム (オプション)



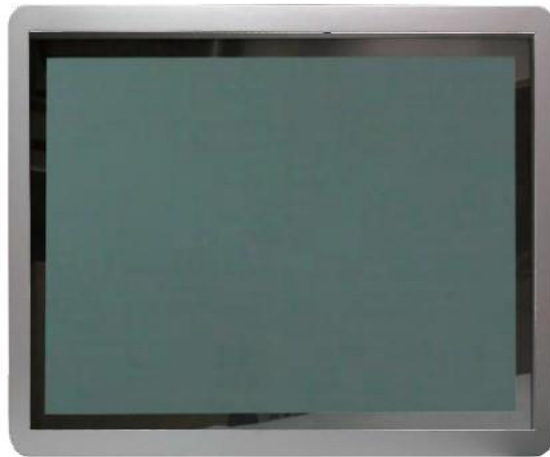
オープンフレーム (オプション)



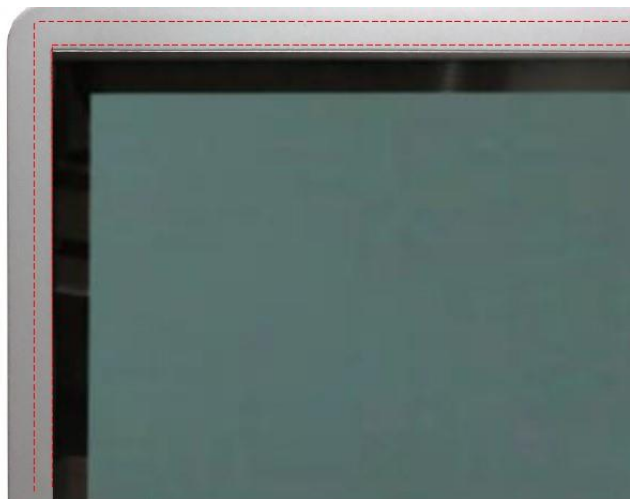
前保護フレーム (オプション)



標準品 **NTWP150** 完全フラットとフレーム無しのデザイン、パネルの角を強化するため、前保護フレームを同時購入ができます。

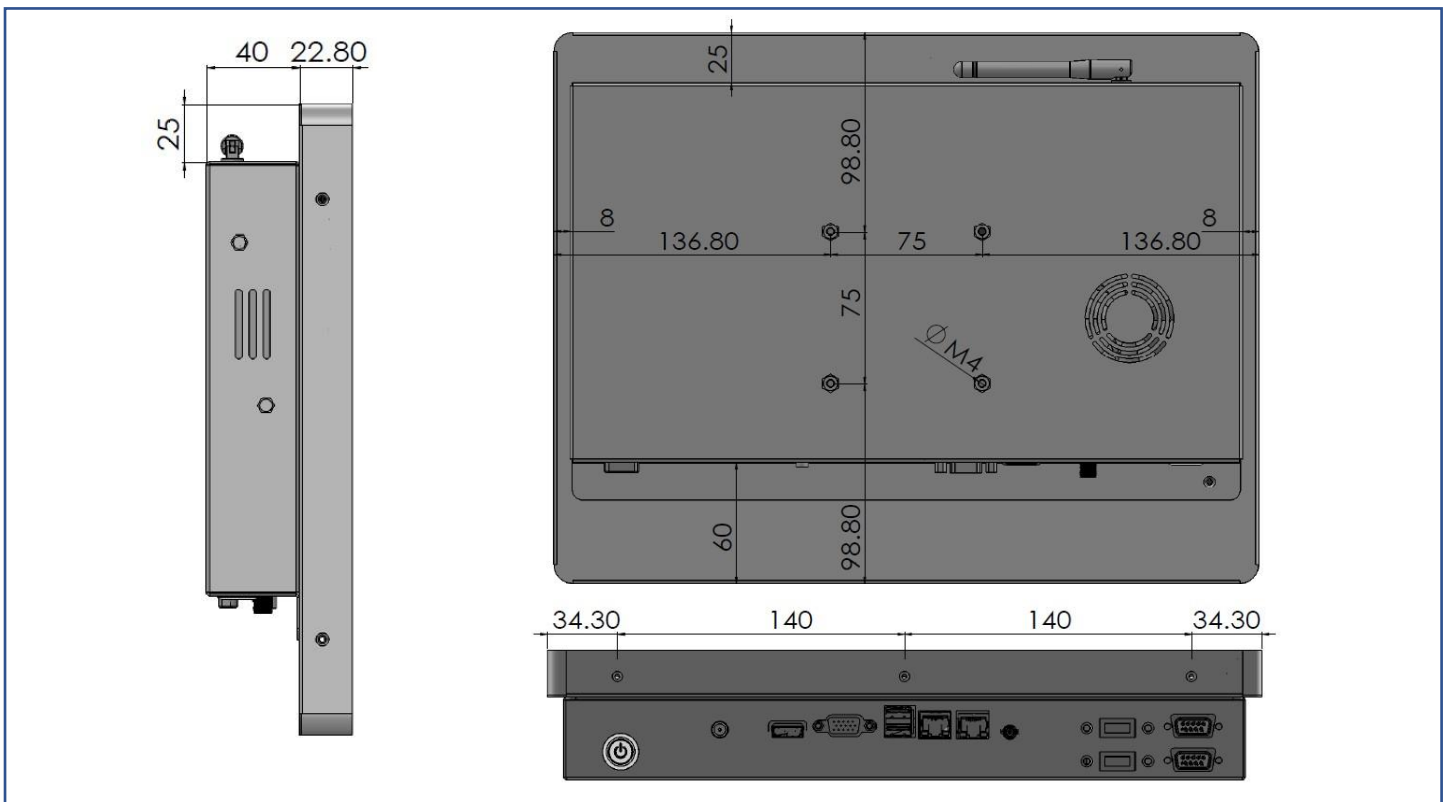
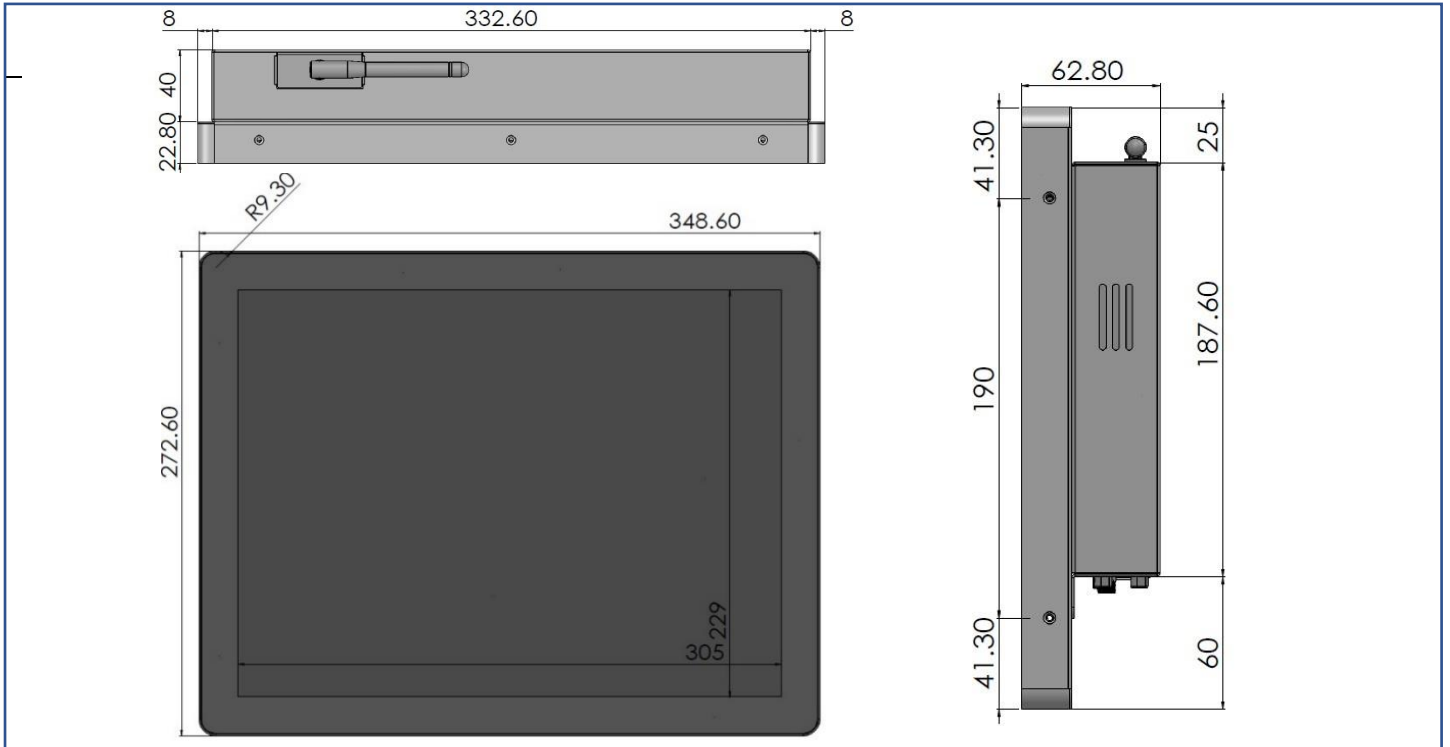


前保護フレーム取り付け後、防水テープもご利用いただけます、ご利用した場合はモニター前の部分が **IP65** レベルに達する。



寸法

外観サイズ	349x273x63(±2)mm(アンテナ抜き)	正味重量	≦4.4 KG
ネジ穴	75x75 mm	総重量	≦6.7 KG



梱包サイズ



一台の梱包サイズ	480x195x430 mm
正味重量	≦4.4 KG
総重量	≦6.7 KG

外観検査項目

表示エリア (Display Area) 許容範囲			
欠陥説明	欠陥状態	許容値	注記
ドット状態な問題 (ムラ、不純物、気泡、 穴、埃、異物)	$D \leq 0.2\text{mm}$	無視	D=直径
	$0.2 < D \leq 0.7\text{mm}$	$N \leq 5$	N=量
	$0.7 < D \leq 1\text{mm}$	$N \leq 3$	
	$D > 1\text{mm}$	$N \leq 0$	
線状な問題 (擦り傷、綿毛、不純物)	$W \leq 0.15\text{mm}$	無視	W=幅さ
	$0.15 < W \leq 0.5\text{mm}, L \leq 15\text{mm}$	$N \leq 2$	L=長さ
	$W > 0.5\text{mm}$ or $L > 15\text{mm}$	NG	

* 目視方式: 60cm 離して、90 度で見下ろす

外観正面 (塗装含む) 許容範囲			
欠陥説明	欠陥状態	許容値	注記
ドット状態な問題 (不純物、気泡、凸凹、穴... 等々)	$D \leq 0.7\text{mm}$	無視	D=直径
	$0.7 < D \leq 1.5\text{mm}$	$N \leq 3$	N=量
	$D > 1.5\text{mm}$	$N \leq 0$	
線状な問題 (擦り傷、綿毛、不純物)	$W \leq 0.2\text{mm}, L \leq 15\text{mm}$	無視	W=幅さ、L=長さ
	$0.2 < W \leq 0.7\text{mm}, L \leq 15\text{mm}$	$N \leq 1$	
	$W > 0.7\text{mm}$ or $L > 15\text{mm}$	NG	

外観サイドや背面 (塗装含む) 許容範囲			
欠陥説明	欠陥状態	許容値	注記
ドット状態な問題 (不純物、気泡、凸凹、穴... 等々)	$D \leq 1.5\text{mm}$	無視	D=直径
	$1.5 < D \leq 3\text{mm}$	$N \leq 8$	N=量
	$D > 3\text{mm}$	$N \leq 2$	
線状な問題 (擦り傷、綿毛、不純物)	$W \leq 0.8\text{mm}, L \leq 15\text{mm}$	無視	W=幅さ、L=長さ
	$0.8 < W \leq 1.5\text{mm}, L \leq 15\text{mm}$	$N \leq 5$	
	$W > 1.5\text{mm}$ or $L > 15\text{mm}$	NG	

