

# 製品仕様書

客先	
製品名	NTWP170-1 V500E
モデル番号	NTWP170 <u>XXSXX</u> -GP <u>XX8XX</u> - <u>XXXX</u> -500E

\* X = A~Z, 0~9 (オプションの仕様による)



製品仕様書変更履歴			
バージョン	変更内容	旧バージョン	新バージョン
v2201.1	初発行		

## 製品紹介

- ★ 17" パネル, 1280x1024 解像度
- ★ Intel® Quad-Core N3450/N4200 CPU
- ★ DDR3 8G DRAM
- ★ Serial ATAIIIx1, mSATA/mPCIe x1
- ★ 完全フラットの投影型静電容量方式タッチパネル、硬度 7H の表面強化ガラス
- ★ 10 点の同時タッチをサポート。スタイラスペンもご利用いただけます。
- ★ 金属製ハウジングは、取り付けブラケットのオプションで利用可能です。
- ★ 台湾製造、3 年製品保証
- ★ 最大輝度 1500nits、アウトドアではご利用いただけます。(オプション)
- ★ 液晶表面処理: アンチグレア/抗菌保護/覗き見防止 (オプション)



デスクスタンド



壁面用ブラケット



Open-frame ブラケット



Panel Mount



## システム仕様

CPU	Intel® Quad-Core Pentium®
メモリタイプ	DDR3 SO-DIMM 8G
ハードディスク容量	SATAx2, mSATA/mPCIe2 x1
サウンドカード	Realtek ALC255 Audio CODEC
コンピュータネットワーク	Realtek Gbe LAN Chips x1
ハードウェアモニタリング	電圧 / 温度 / ファンのスピード検出と制御
OS (オーエス)	Windows 10 64-bit

## ディスプレイ仕様

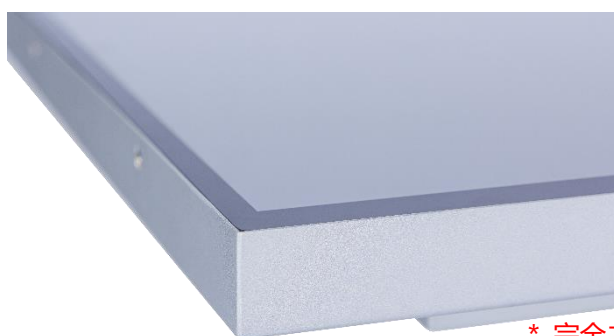
画面サイズ	432mm (17 インチ)	液晶パネルのプロセス	TN Type, Normally Black
有効表示エリア	337.9x270.3 mm	バックライト方式	LED (white LED)
解像度	1280x1024	視野角	170°/160°
コントラスト比	1000:1	バックライト寿命	>50,000 時間
アスペクト比	4:3	使用周囲温度	0~50°C
最大表示色	1,670 万色	保管周囲温度	-20~60°C
画素ピッチ	264x264 um	表面処理	アンチグレア, 硬度 3H
応答速度	5 msec.		

## ディスプレイ仕様オプション

輝度			
	カンデラ	環境	モデル番号
スタンダード	250nits	一般(屋内)	NTWP170 <b>N</b> XSXX-GPXX8XX-XXXX-500E
オプション 1	1000nits	アウトドア/半屋外	NTWP170 <b>A</b> X <b>S</b> XX-GPXX8XX-XX <b>F</b> X-500E
オプション 2	1500nits	屋外/直射日光	NTWP170 <b>F</b> X <b>S</b> XX-GPXX8XX-XX <b>F</b> X-500E

## タッチオプション

静電容量方式			
モデル番号	NTWP170X <u>P</u> SXX-GPXX8XX-XXXX-500E		
タッチパネル方式	投影型静電容量方式	タッチパネルの厚さ	2.0±0.2mm
タッチ入力点数	10 点	ガラス硬度	7H
光線透過率	≥87%	IK 衝撃保護テスト	IK07
精度	99.00%		



\* 完全フラット、ベゼル 1mm

タッチ無し	
モデル番号	NTWP170X <u>0</u> SXX-GPXX8XX-XXXX-500E

表面保護フィルムオプション		
	仕様	モデル番号
<b>スタンダード</b>	なし	<b>NTWP170XXS<u>00</u>-GPXX8XX-XXXX-500E</b>
オプション 1	アンチグレアコーティング	NTWP170XXS <u>GG</u> -GPXX8XX-XXXX-500E
オプション 2	ナノシルバー抗菌フィルム	NTWP170XXS <u>AB</u> -GPXX8XX-XXXX-500E
オプション 3	覗き見防止フィルム	NTWP170XXS <u>SF</u> -GPXX8XX-XXXX-500E

アクティブスタイラスペン オプション	
タッチペン技術	アクティブカップリング PCAP タッチペン
動作周波数	90~250 KHZ
筆圧レベル	256~1024 段階
サイドスイッチ	スイッチ 2 つ (書き/消し)
感知力	5~25 グラム
最大感知力	400 グラム



## システム仕様オプション

CPU		
	仕様	モデル番号
スタンダード	N3450	NTWP170XXSXX-GP <u>C28XX</u> -XXXX-500E
オプション	N4200	NTWP170XXSXX-GP <u>C48XX</u> -XXXX-500E

ストレージドライブ		
	仕様	モデル番号
スタンダード	SSD 128G	NTWP170XXSXX-GPXX8 <u>S1</u> -XXXX-500E
オプション 1	SSD 256G	NTWP170XXSXX-GPXX8 <u>S2</u> -XXXX-500E
オプション 2	SATA HDD 500G	NTWP170XXSXX-GPXX8 <u>H5</u> -XXXX-500E
オプション 3	SATA HDD 1T	NTWP170XXSXX-GPXX8 <u>H1</u> -XXXX-500E

ケース素材		
	仕様	モデル番号
スタンダード	亜鉛めっき鋼板 (SECC)	NTWP170XXSXX-GPXX8XX- <u>S</u> XXX-500E
オプション 1	ステンレス	NTWP170XXSXX-GPXX8XX- <u>L</u> XXX-500E
オプション 2	アルミニウム合金	NTWP170XXSXX-GPXX8XX- <u>A</u> XXX-500E

ケース色		
	仕様	モデル番号
スタンダード	銀	NTWP170XXSXX-GPXX8XX- <u>X</u> SXX-500E
オプション 1	白	NTWP170XXSXX-GPXX8XX- <u>XW</u> XX-500E
オプション 2	黒	NTWP170XXSXX-GPXX8XX- <u>XB</u> XX-500E
他のオプション	他の色	NTWP170XXSXX-GPXX8XX- <u>XX</u> XX-500E

\* X = A~Z, 0~9 (色の仕様による)

## 仕様オプション (続き)

ラジエーターファン		
	仕様	モデル番号
スタンダード	7枚羽/4000 転/28.3 dB	NTWP170XXSXX-GPXX8XX-XXFX-500E
オプション	ファンなし	NTWP170XXSXX-GPXX8XX-XX0X-500E

電源入力		
	仕様	モデル番号
スタンダード	9~36VDC-in, AC/DC アダプター付き	NTWP170XXSXX-GPXX8XX-XXX4-500E
オプション	100~240VAC, C14 AC プラグ	NTWP170XXSXX-GPXX8XX-XXXA-500E

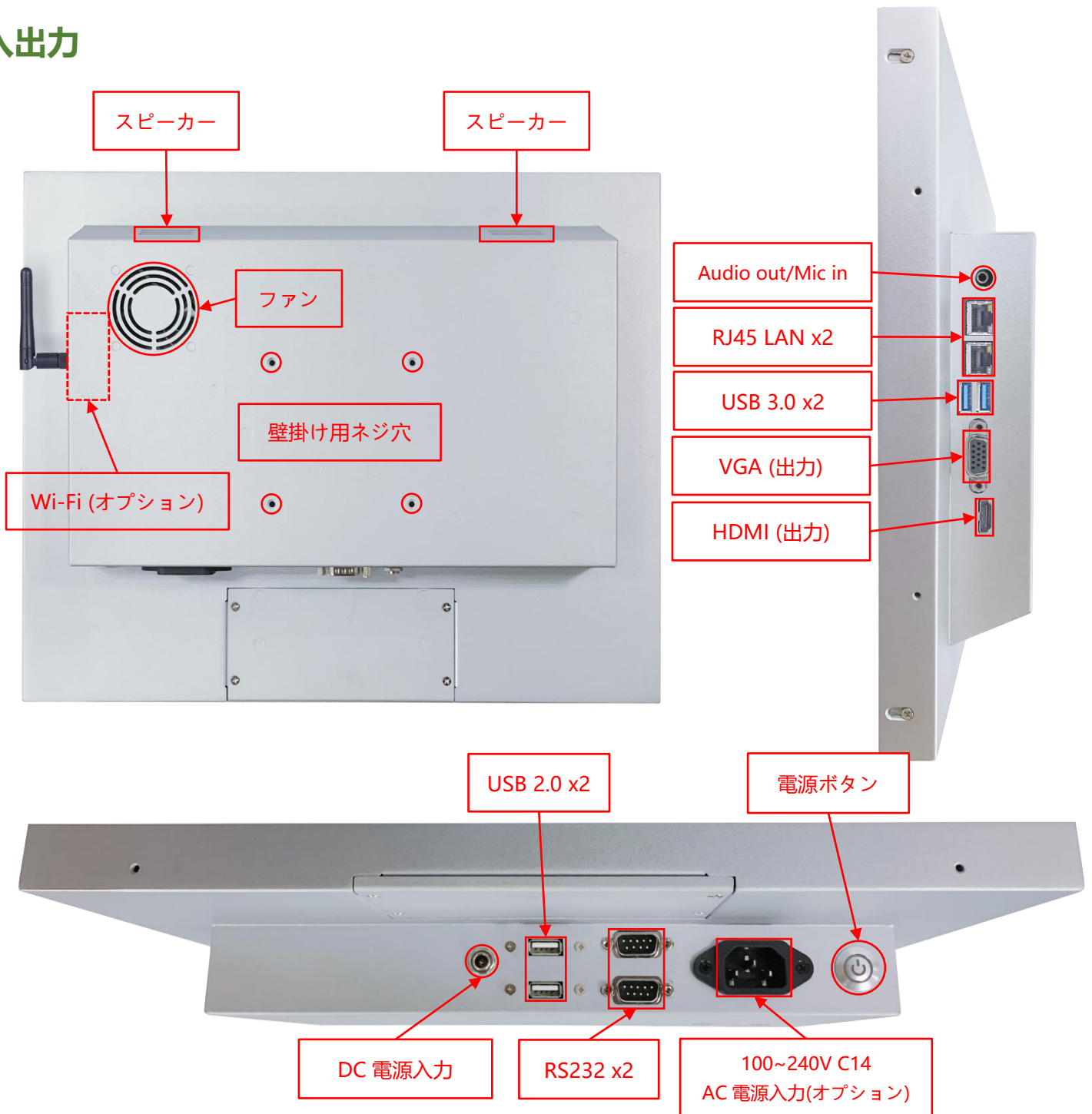


ロック付きプラグ



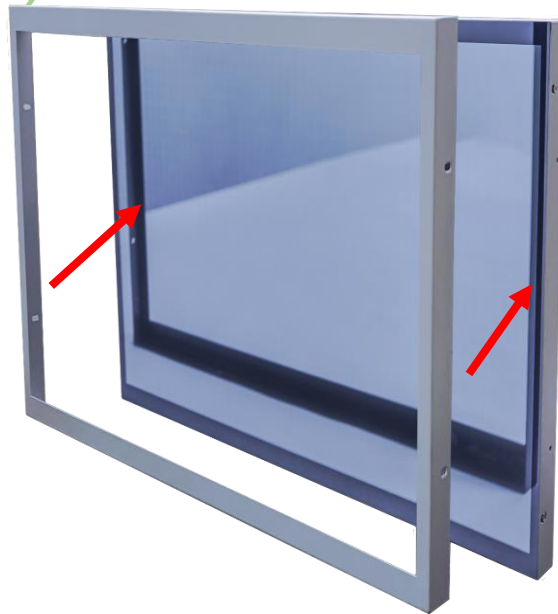
C14 AC プラグ

## 入出力



入出力	数量	入出力	数量
HDMI(出力)	1	USB 3.0	2
VGA(出力)	1	USB 2.0	2
音源出力/マイク入力(3.5mm)	1	RS232	2
DC 電源入力	1	ネットワークプラグ(RJ45)	2
スピーカー	2W x2	WIFIと利得アンテナ	オプション

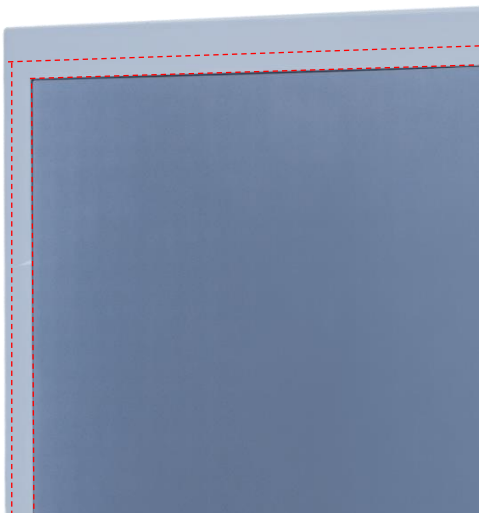
## 前保護フレーム (オプション)



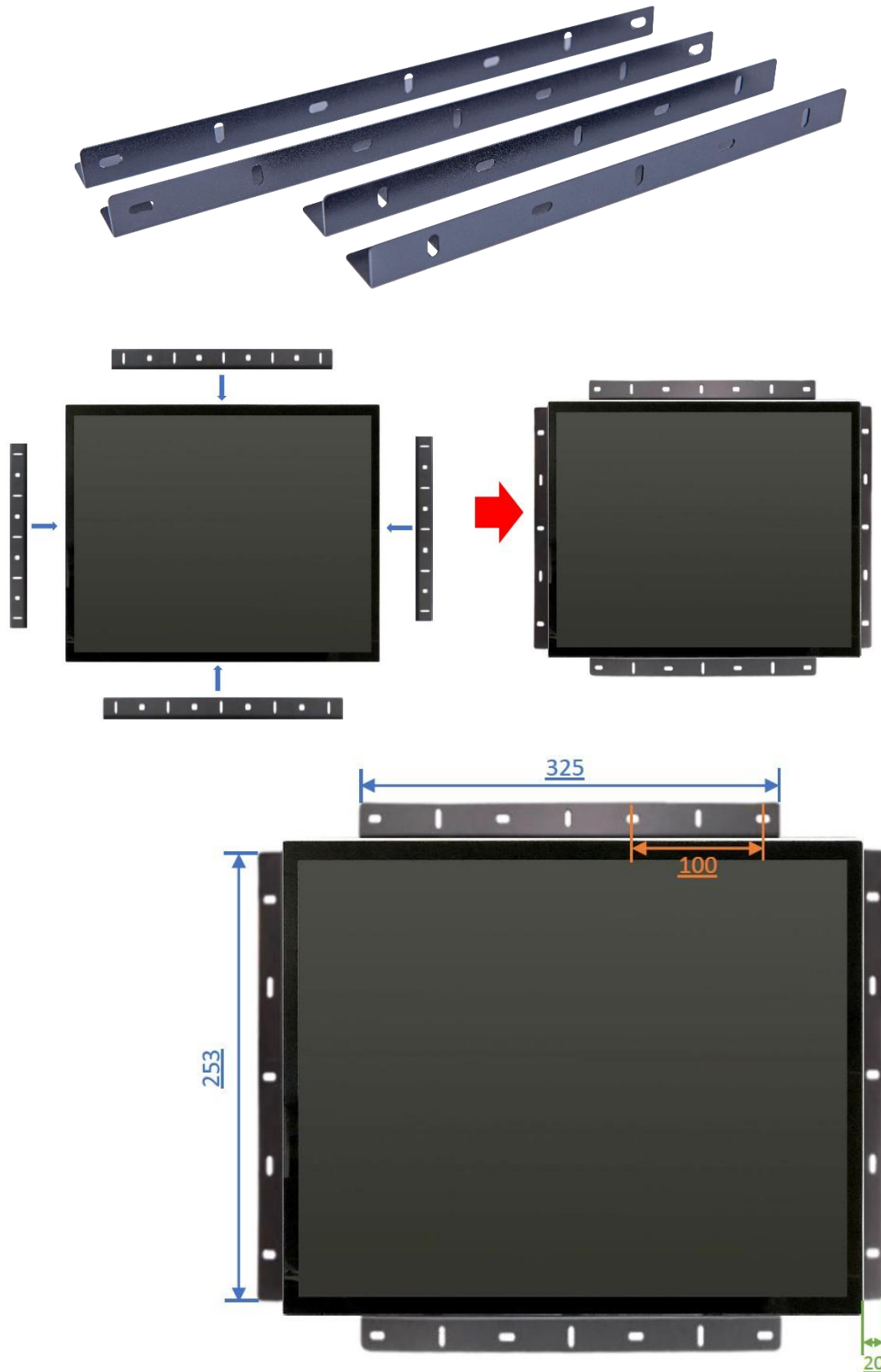
標準品 **NTWP170** 完全フラットとフレーム無しのデザイン、パネルの角を強化するため、前保護フレームを同時購入ができます。



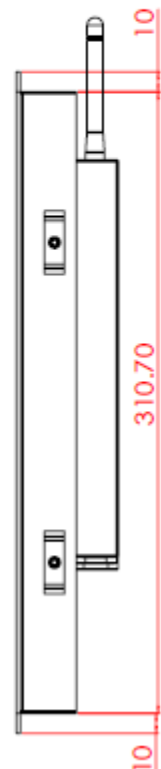
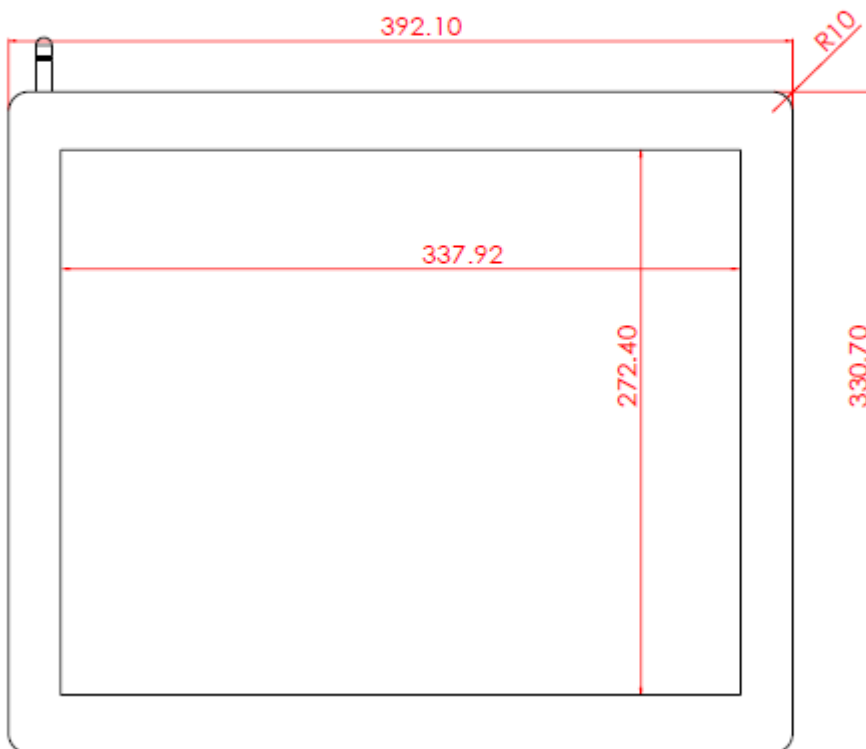
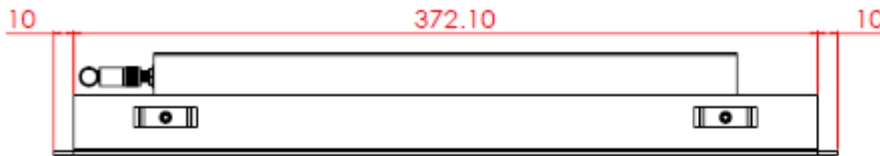
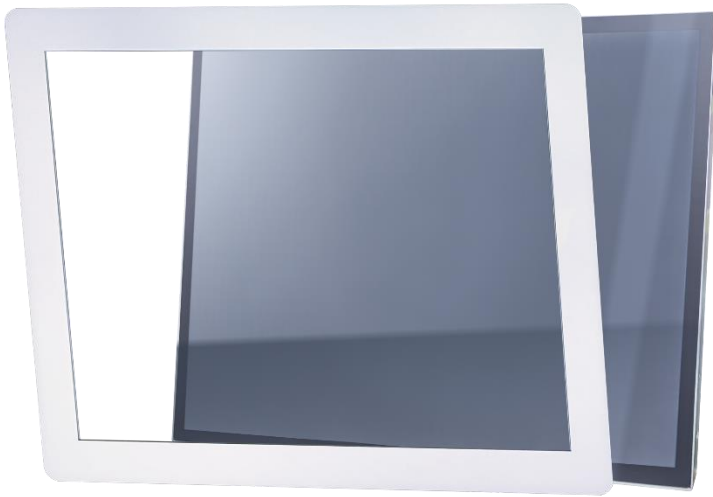
前保護フレーム取り付け後、防水テープもご利用いただけます、ご利用した場合はモニター前の部分が **IP65** レベルに達する。

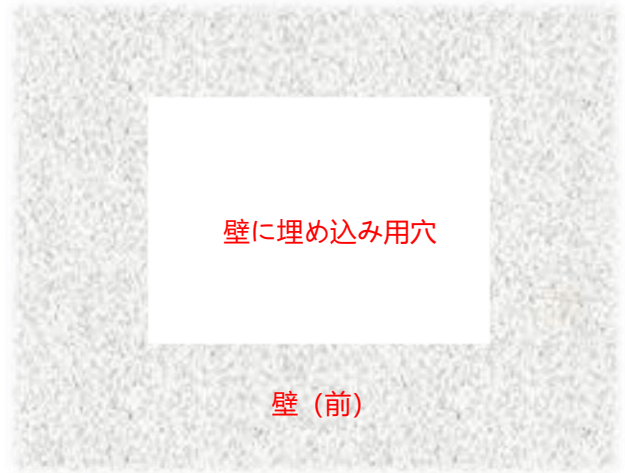
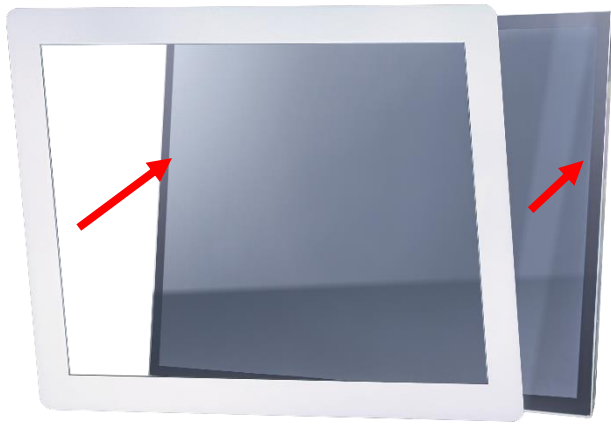


## オープンフレーム (オプション)

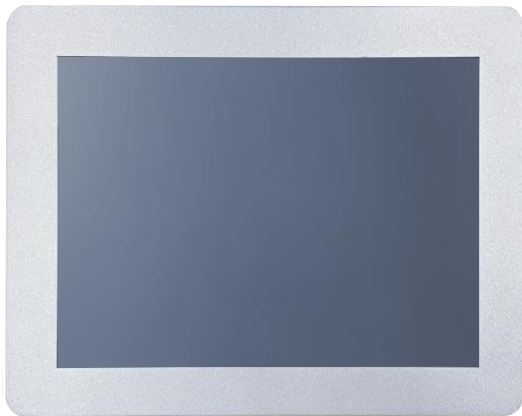


カバーフレーム/Panel Mount Kit (オプション)

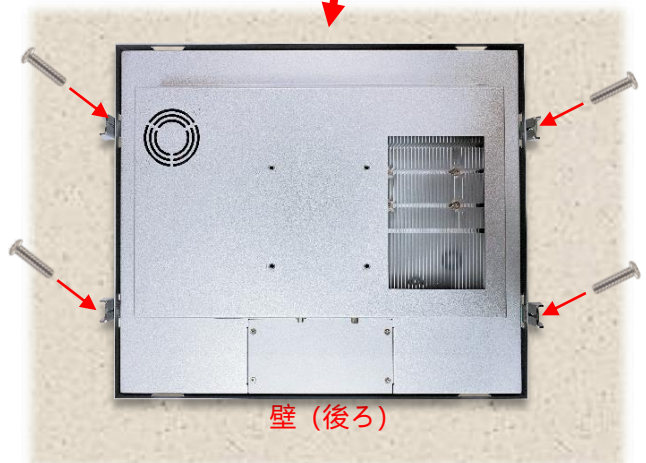




壁 (前)



壁 (前)



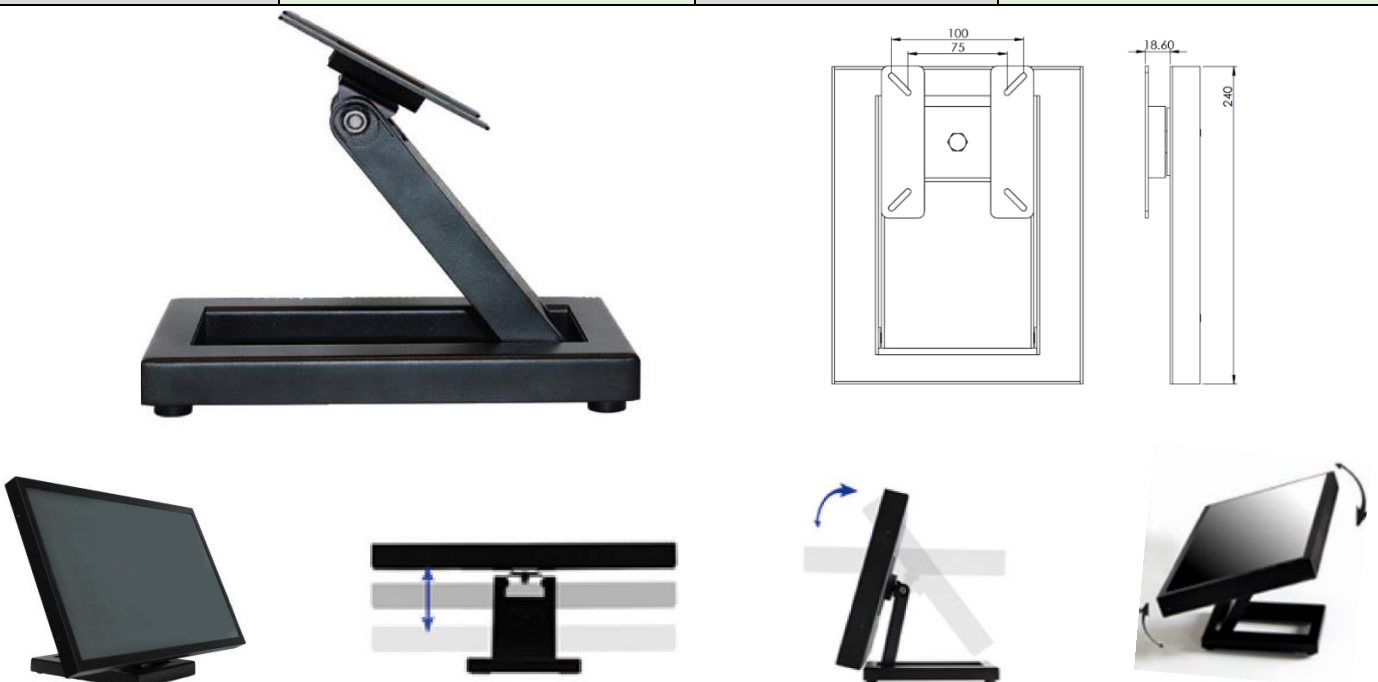
壁 (後ろ)

## デスクトップスタンド (オプション)

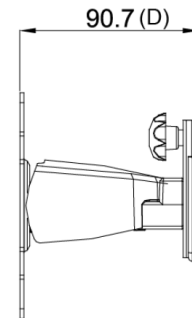
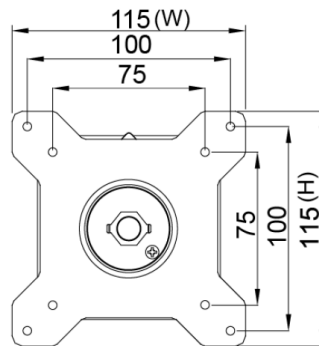
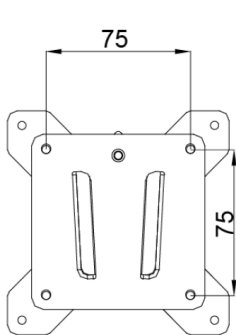
アイテム	B スタンド	番号	DST-0B002/DST-1B002
ネジ穴 (VESA 対応)	100x100 / 75x75 mm	サイズ	203x275x227 mm
素材	鋼/プラスチック/アルミニウム合金	正味重量	1.8 KG
アーム角度調節	-2° ~+180°	耐荷重	15 KG



アイテム	Z スタンド	番号	DST-0BZ01/DST-1BZ01
ネジ穴 (VESA 対応)	100x100 / 75x75 mm	サイズ	190x240x41.6mm
素材	亜鉛めっき鋼板	正味重量	2.6 KG
アーム角度調節	±360°	耐荷重	15 KG



壁掛けモニターアーム (オプション)



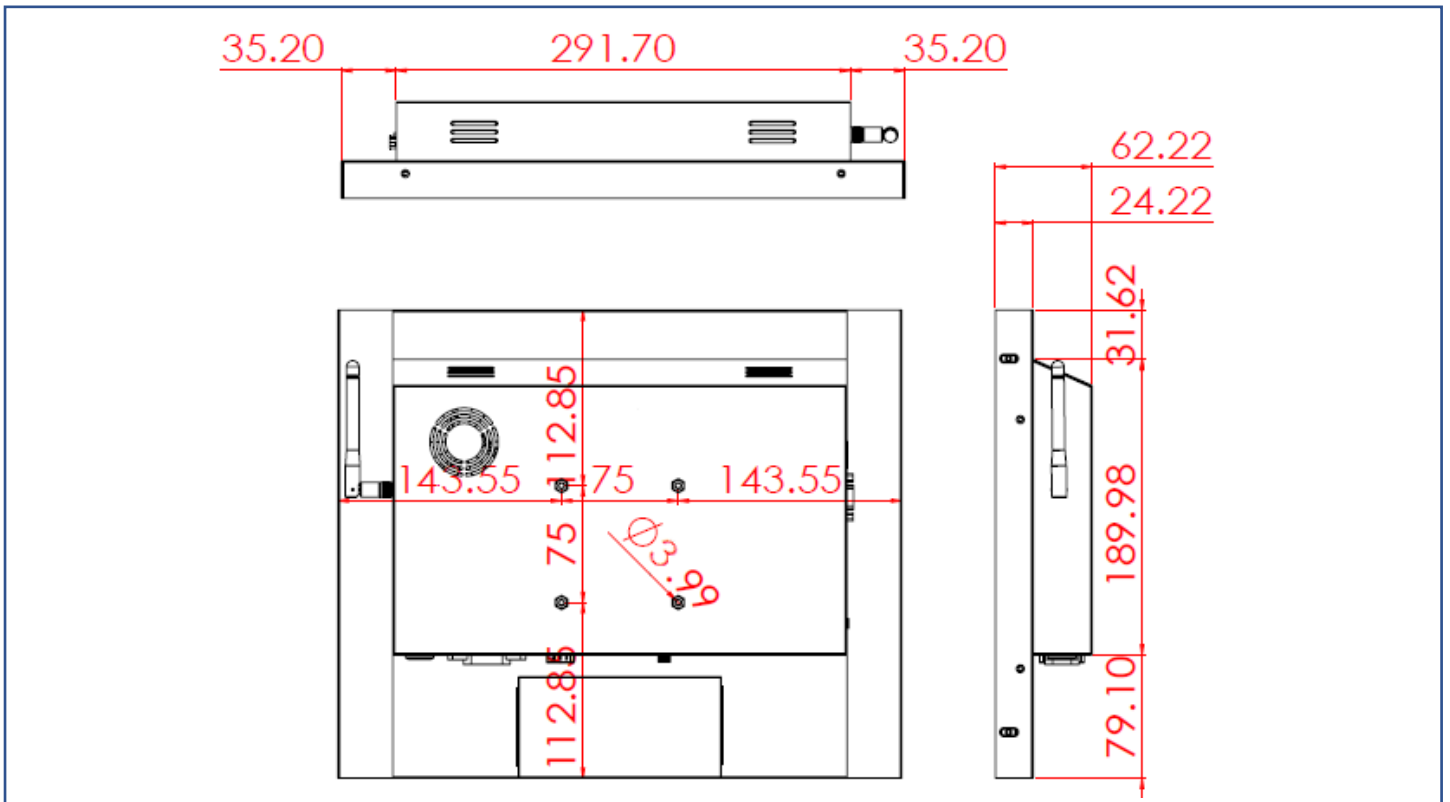
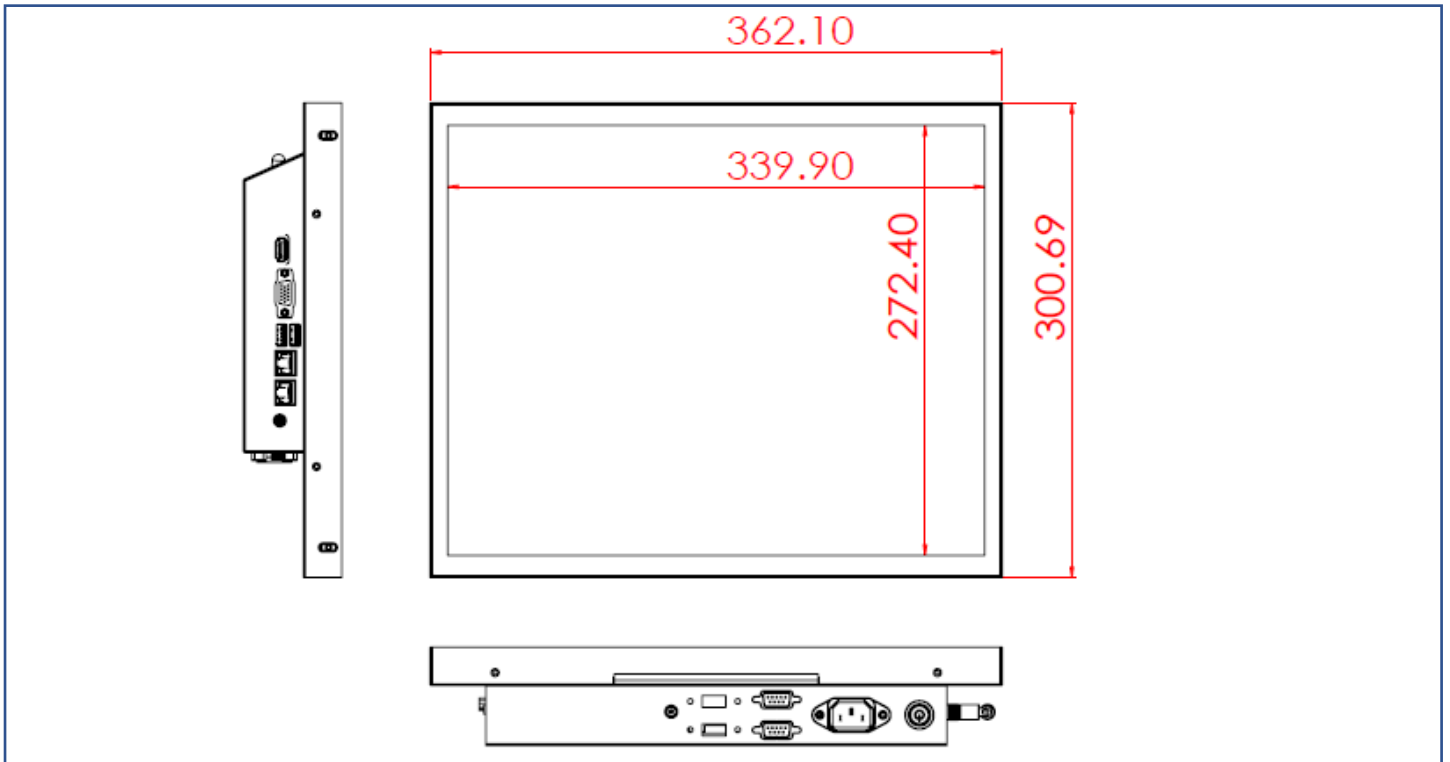
梱包サイズ



一台の梱包サイズ	515x170x448 mm
正味重量	≦4.0 KG
総重量	≦5.4 KG

## 寸法

外観サイズ	362x301x62(±2)mm (アンテナ抜き)	正味重量	≦4.0 KG
ネジ穴	75x75 mm	総重量	≦5.4 KG



## 外観検査項目

表示エリア (Display Area) 許容範囲			
欠陥説明	欠陥状態	許容値	注記
ドット状態な問題 (ムラ、不純物、気泡、 穴、埃、異物)	$D \leq 0.2\text{mm}$	無視	D=直径
	$0.2 < D \leq 0.7\text{mm}$	$N \leq 5$	N=量
	$0.7 < D \leq 1\text{mm}$	$N \leq 3$	
	$D > 1\text{mm}$	$N \leq 0$	
線状な問題 (擦り傷、綿毛、不純物)	$W \leq 0.15\text{mm}$	無視	W=幅さ
	$0.15 < W \leq 0.5\text{mm}, L \leq 15\text{mm}$	$N \leq 2$	L=長さ
	$W > 0.5\text{mm}$ or $L > 15\text{mm}$	NG	

\* 目視方式: 60cm 離して、90 度で見下ろす

外観正面 (塗装含む) 許容範囲			
欠陥説明	欠陥状態	許容値	注記
ドット状態な問題 (不純物、気泡、凸凹、穴... 等々)	$D \leq 0.7\text{mm}$	無視	D=直径
	$0.7 < D \leq 1.5\text{mm}$	$N \leq 3$	N=量
	$D > 1.5\text{mm}$	$N \leq 0$	
線状な問題 (擦り傷、綿毛、不純物)	$W \leq 0.2\text{mm}, L \leq 15\text{mm}$	無視	W=幅さ、L=長さ
	$0.2 < W \leq 0.7\text{mm}, L \leq 15\text{mm}$	$N \leq 1$	
	$W > 0.7\text{mm}$ or $L > 15\text{mm}$	NG	

外観サイドや背面 (塗装含む) 許容範囲			
欠陥説明	欠陥状態	許容値	注記
ドット状態な問題 (不純物、気泡、凸凹、穴... 等々)	$D \leq 1.5\text{mm}$	無視	D=直径
	$1.5 < D \leq 3\text{mm}$	$N \leq 8$	N=量
	$D > 3\text{mm}$	$N \leq 2$	
線状な問題 (擦り傷、綿毛、不純物)	$W \leq 0.8\text{mm}, L \leq 15\text{mm}$	無視	W=幅さ、L=長さ
	$0.8 < W \leq 1.5\text{mm}, L \leq 15\text{mm}$	$N \leq 5$	
	$W > 1.5\text{mm}$ or $L > 15\text{mm}$	NG	

