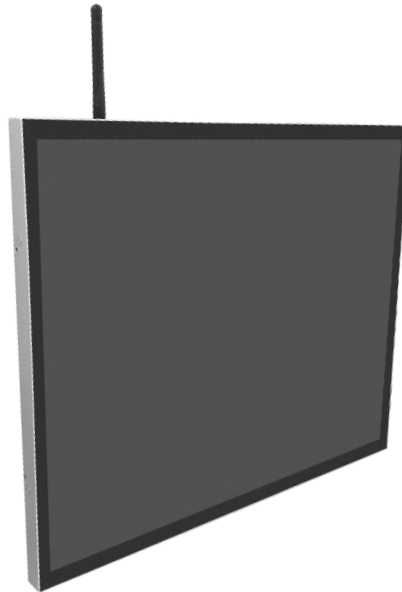


製品仕様書

| | |
|--------------|---|
| 客先 | |
| 製品名 | NTWP190-2 V500E |
| モデル番号 | NTWP190 <u>XX2XX</u> -GP <u>XX8XX</u> - <u>XXXX</u> -500E |

* X = A~Z, 0~9 (オプションの仕様による)



| 製品仕様書変更履歴 | | | |
|-----------|------------|--------|--------|
| バージョン | 変更内容 | 旧バージョン | 新バージョン |
| v2012.1 | 初発行 | | |
| v2012.2 | カバーフレームを追加 | | |
| | | | |
| | | | |
| | | | |

製品紹介

- ★ 19" 産業用パネル, 1280x1024 解像度
- ★ -30°Cから+85°Cの広い操作温度範囲
- ★ Intel® Quad-Core N3450/N4200 CPU
- ★ DDR3 8G DRAM
- ★ Serial ATAIIIx1, mSATA/mPCIe x1
- ★ 完全フラットの投影型静電容量方式タッチパネル、硬度 7H の表面強化ガラス
- ★ 10 点の同時タッチをサポート。スタイラスペンもご利用いただけます。
- ★ 金属製ハウジングは、取り付けブラケットのオプションで利用可能です。
- ★ 台湾製造、3 年製品保証、各厳しい環境に対応可能
- ★ 最大輝度 1500nits、アウトドアではご利用いただけます。(オプション)
- ★ 液晶表面処理: アンチグレア/抗菌保護/覗き見防止 (オプション)



PSE



BSMI



RoHS



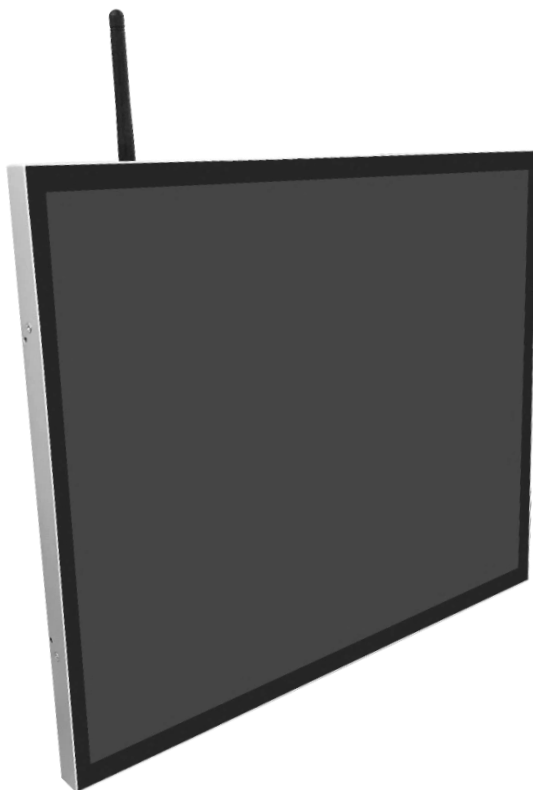
CE



ISO9001



FCC



デスクスタンド



壁面用ブラケット



Open-frame ブラケット



Panel Mount



システム仕様

| | |
|--------------|----------------------------|
| CPU | Intel® Quad-Core Pentium® |
| メモリアイプ | DDR3 SO-DIMM 8G |
| ハードディスク容量 | SATAx2, mSATA/mPCIe2 x1 |
| サウンドカード | Realtek ALC255 Audio CODEC |
| コンピュータネットワーク | Realtek Gbe LAN Chips x1 |
| ハードウェアモニタリング | 電圧 / 温度 / ファンのスピード検出と制御 |
| OS (オーエス) | Windows 10 64-bit |

ディスプレイ仕様

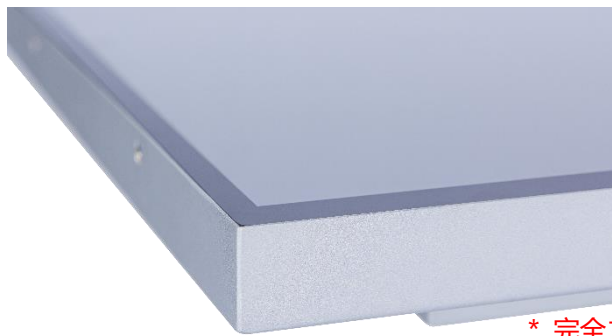
| | | | |
|---------|--------------------|------------|-------------------------|
| 画面サイズ | 482.6mm (19.0 インチ) | 液晶パネルのプロセス | TN Type, Normally Black |
| 有効表示エリア | 376.3x301.1 | バックライト方式 | LED (white LED) |
| 解像度 | 1280x1024 | 視野角 | 170°/160° |
| コントラスト比 | 1000:1 | バックライト寿命 | >50,000 時間 |
| アスペクト比 | 4:3 | 使用周囲温度 | -30~85°C |
| 最大表示色 | 1,670 万色 | 保管周囲温度 | -30~85°C |
| 画素ピッチ | 294x294 um | 表面処理 | アンチグレア, 硬度 3H |
| 応答速度 | 10 msec. | | |

ディスプレイ仕様オプション

| 輝度 | | | |
|---------|----------|-----------|--|
| | カンデラ | 環境 | モデル番号 |
| スタンダード | 350nits | 一般(屋内) | NTWP190 N X2XX-GPXX8XX-XXXX-500E |
| オプション 1 | 1000nits | アウトドア/半屋外 | NTWP190 A X2XX-GPXX8XX-XX F X-500E |
| オプション 2 | 1500nits | 屋外/直射日光 | NTWP190 F X2XX-GPXX8XX-XX F X-500E |

タッチオプション

| 静電容量方式 | | | |
|----------|---|------------|-----------|
| モデル番号 | NTWP190X <u>P</u> 2XX-GPXX8XX-XXXX-500E | | |
| タッチパネル方式 | 投影型静電容量方式 | タッチパネルの厚さ | 1.8±0.2mm |
| タッチ入力点数 | 10 点 | ガラス硬度 | 7H |
| 光線透過率 | ≥87% | IK 衝撃保護テスト | IK07 |
| 精度 | 99.00% | | |



* 完全フラット、ベゼル 1mm

| タッチ無し | |
|-------|---|
| モデル番号 | NTWP190X <u>0</u> 2XX-GPXX8XX-XXXX-500E |

| 表面保護フィルムオプション | | |
|---------------|--------------|--|
| | 仕様 | モデル番号 |
| スタンダード | なし | NTWP190XX2<u>00</u>-GPXX8XX-XXXX-500E |
| オプション 1 | アンチグレアコーティング | NTWP190XX2 <u>GG</u> -GPXX8XX-XXXX-500E |
| オプション 2 | ナノシルバー抗菌フィルム | NTWP190XX2 <u>AB</u> -GPXX8XX-XXXX-500E |
| オプション 3 | 覗き見防止フィルム | NTWP190XX2 <u>SF</u> -GPXX8XX-XXXX-500E |

| アクティブスタイラスペン オプション | |
|--------------------|------------------------|
| タッチペン技術 | アクティブカップリング PCAP タッチペン |
| 動作周波数 | 90~250 KHZ |
| 筆圧レベル | 256~1024 段階 |
| サイドスイッチ | スイッチ 2 つ (書き/消し) |
| 感知力 | 5~25 グラム |
| 最大感知力 | 400 グラム |





システム仕様オプション

| CPU | | |
|--------|-------|---|
| | 仕様 | モデル番号 |
| スタンダード | N3450 | NTWP190XX2XX-GP <u>C28</u> XX-XXXX-500E |
| オプション | N4200 | NTWP190XX2XX-GP <u>C48</u> XX-XXXX-500E |

| ストレージドライブ | | |
|-----------|---------------|---|
| | 仕様 | モデル番号 |
| スタンダード | SSD 128G | NTWP190XX2XX-GPXX8 <u>S1</u> -XXXX-500E |
| オプション 1 | SSD 256G | NTWP190XX2XX-GPXX8 <u>S2</u> -XXXX-500E |
| オプション 2 | SATA HDD 500G | NTWP190XX2XX-GPXX8 <u>H5</u> -XXXX-500E |
| オプション 3 | SATA HDD 1T | NTWP190XX2XX-GPXX8 <u>H1</u> -XXXX-500E |

| ケース素材 | | |
|---------|----------------|---|
| | 仕様 | モデル番号 |
| スタンダード | 亜鉛めっき鋼板 (SECC) | NTWP190XX2XX-GPXX8XX- <u>S</u> XXX-500E |
| オプション 1 | ステンレス | NTWP190XX2XX-GPXX8XX- <u>L</u> XXX-500E |
| オプション 2 | アルミニウム合金 | NTWP190XX2XX-GPXX8XX- <u>A</u> XXX-500E |

| ケース色 | | |
|---------|-----|---|
| | 仕様 | モデル番号 |
| スタンダード | 銀 | NTWP190XX2XX-GPXX8XX- <u>X</u> SXX-500E |
| オプション 1 | 白 | NTWP190XX2XX-GPXX8XX- <u>X</u> WXX-500E |
| オプション 2 | 黒 | NTWP190XX2XX-GPXX8XX- <u>X</u> BXX-500E |
| 他のオプション | 他の色 | NTWP190XX2XX-GPXX8XX- <u>X</u> XXX-500E |

* X = A~Z, 0~9(色の仕様による)

仕様オプション (続き)

| ラジエーターファン | | |
|-----------|--------------------|--------------------------------|
| | 仕様 | モデル番号 |
| スタンダード | 7枚羽/4000 転/28.3 dB | NTWP190XX2XX-GPXX8XX-XXFX-500E |
| オプション | ファンなし | NTWP190XX2XX-GPXX8XX-XX0X-500E |

| 電源入力 | | |
|--------|---------------------------|--------------------------------|
| | 仕様 | モデル番号 |
| スタンダード | 9~36VDC-in, AC/DC アダプター付き | NTWP190XX2XX-GPXX8XX-XXX4-500E |
| オプション | 100~240VAC, C14 AC プラグ | NTWP190XX2XX-GPXX8XX-XXXA-500E |

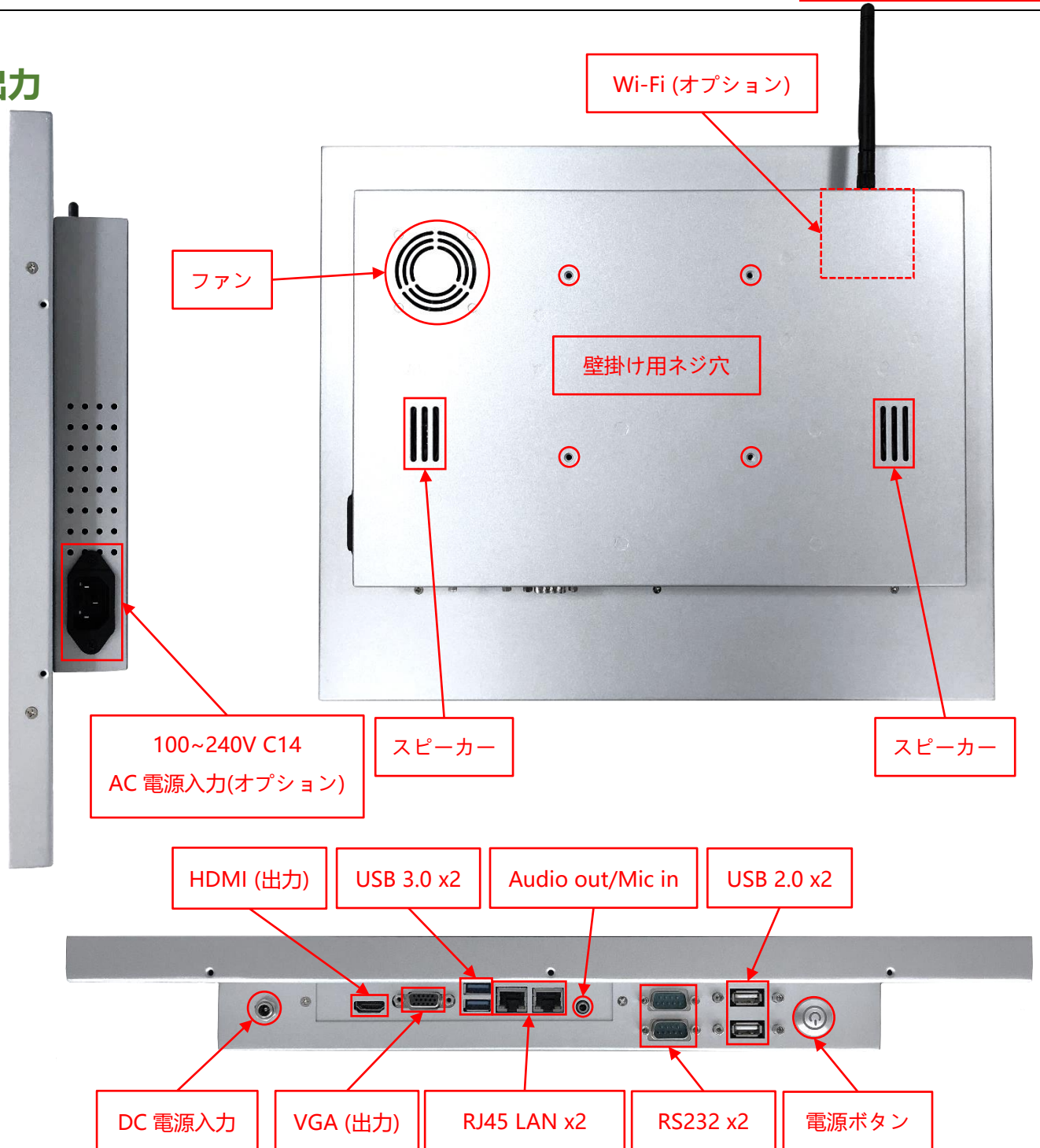


ロック付きプラグ



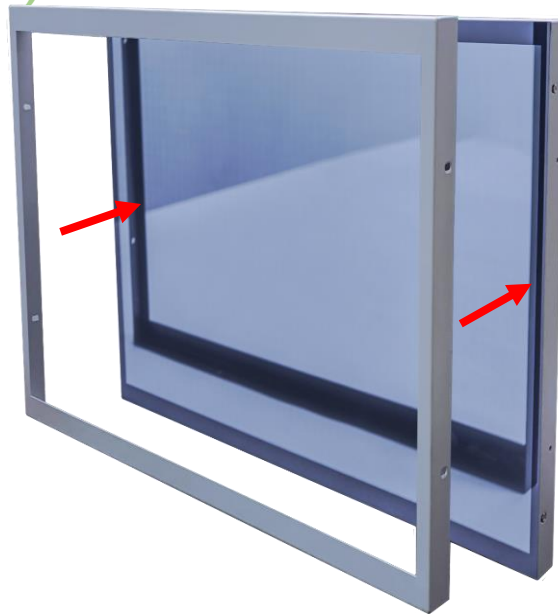
C14 AC プラグ

入出力



| 入出力 | 数量 | 入出力 | 数量 |
|-------------------|-------|-----------------|-------|
| HDMI(出力) | 1 | USB 3.0 | 2 |
| VGA(出力) | 1 | USB 2.0 | 2 |
| 音源出力/マイク入力(3.5mm) | 1 | RS232 | 2 |
| DC 電源入力 | 1 | ネットワークプラグ(RJ45) | 2 |
| スピーカー | 2W x2 | WIFIと利得アンテナ | オプション |

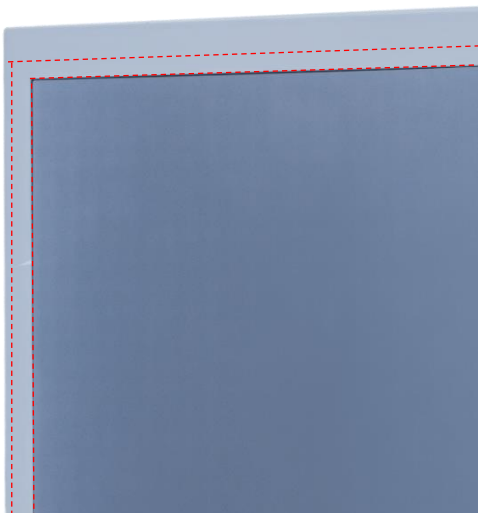
前保護フレーム (オプション)



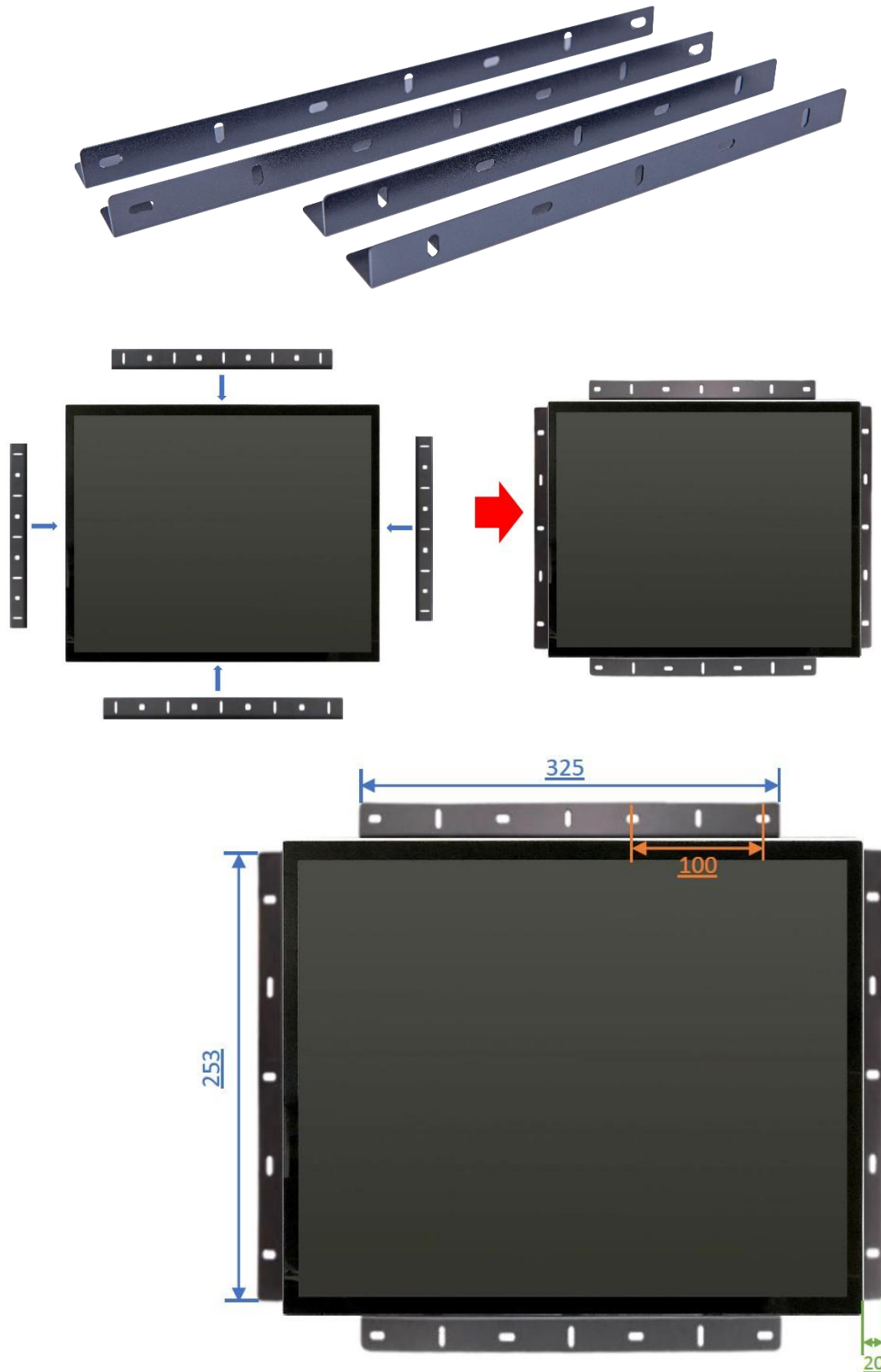
標準品 **NTWP190** 完全フラットとフレーム無しのデザイン、パネルの角を強化するため、前保護フレームを同時購入ができます。



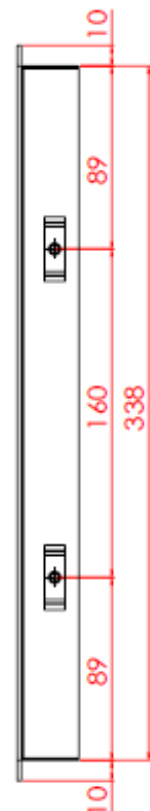
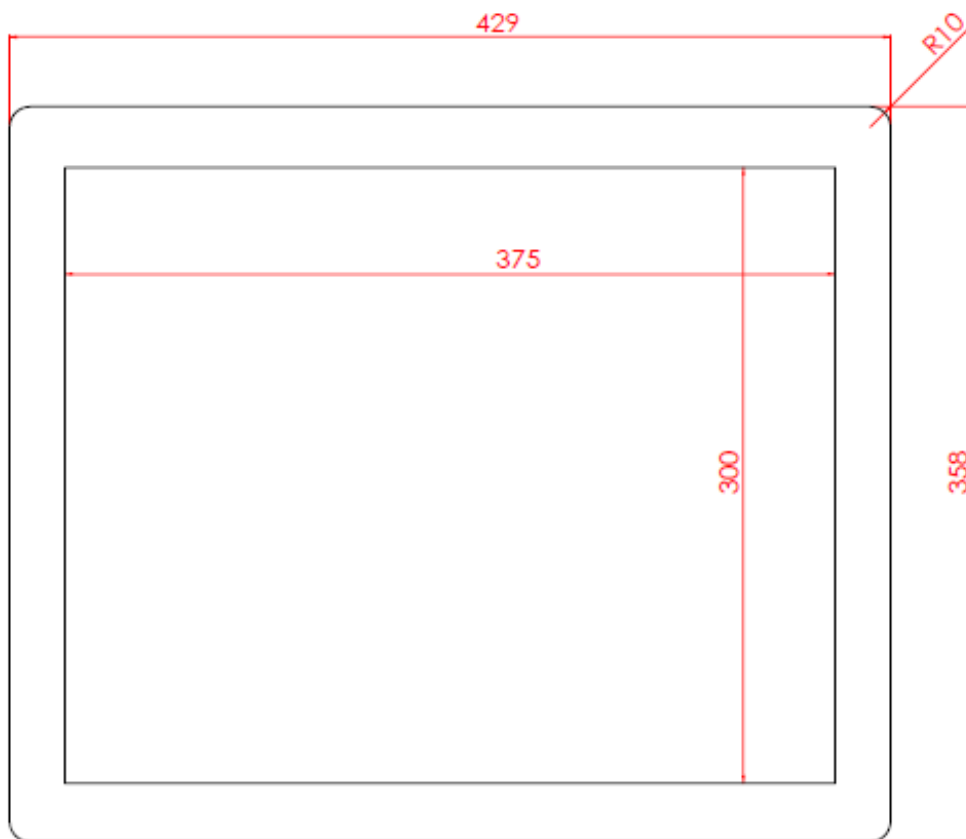
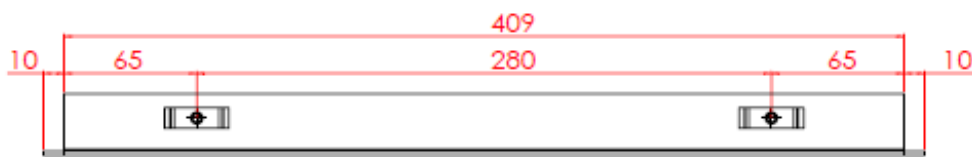
前保護フレーム取り付け後、防水テープもご利用いただけます、ご利用した場合はモニター前の部分が **IP65** レベルに達する。

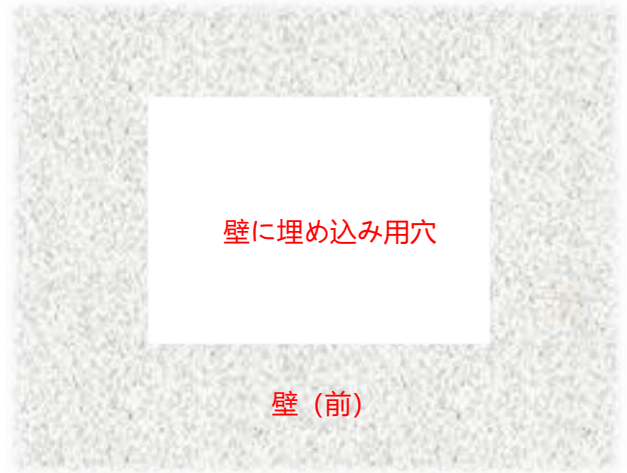
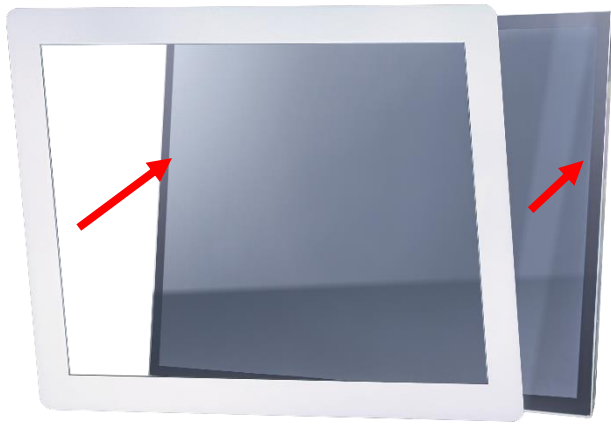


オープンフレーム (オプション)

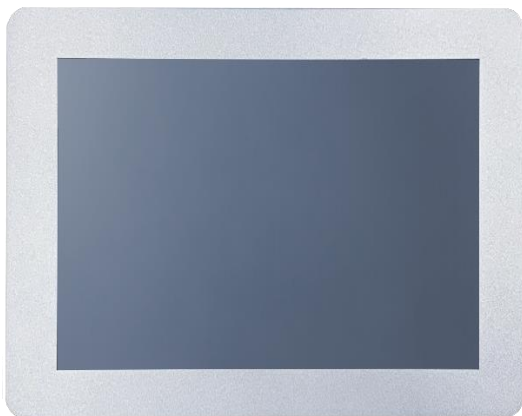


カバーフレーム/Panel Mount Kit (オプション)

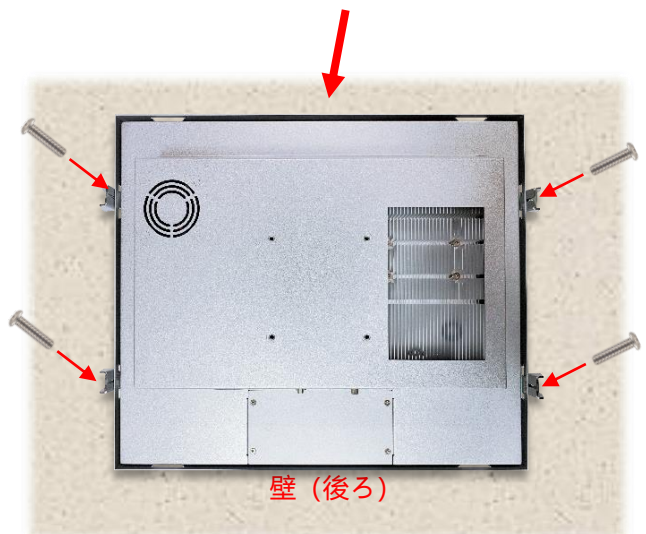




壁 (前)



壁 (前)



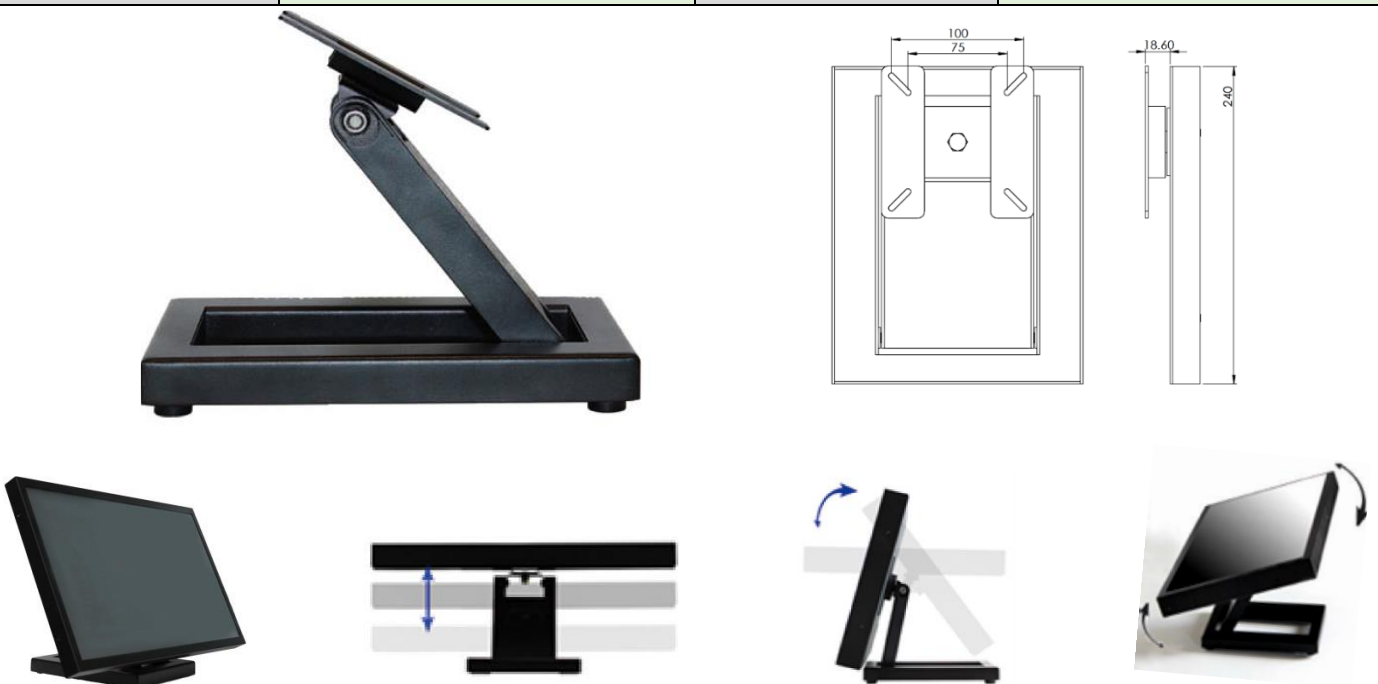
壁 (後ろ)

デスクトップスタンド (オプション)

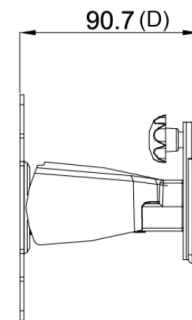
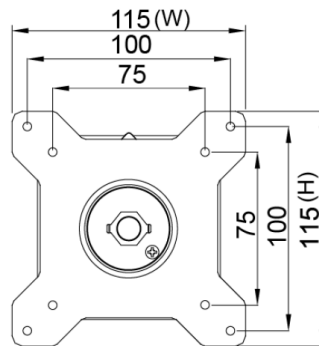
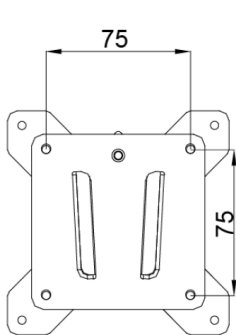
| | | | |
|---------------|--------------------|------|---------------------|
| アイテム | B スタンド | 番号 | DST-0B002/DST-1B002 |
| ネジ穴 (VESA 対応) | 100x100 / 75x75 mm | サイズ | 203x275x227 mm |
| 素材 | 鋼/プラスチック/アルミニウム合金 | 正味重量 | 1.8 KG |
| アーム角度調節 | -2° ~+180° | 耐荷重 | 15 KG |



| | | | |
|---------------|--------------------|------|---------------------|
| アイテム | Z スタンド | 番号 | DST-0BZ01/DST-1BZ01 |
| ネジ穴 (VESA 対応) | 100x100 / 75x75 mm | サイズ | 190x240x41.6mm |
| 素材 | 亜鉛めっき鋼板 | 正味重量 | 2.6 KG |
| アーム角度調節 | ±360° | 耐荷重 | 15 KG |



壁掛けモニターアーム (オプション)



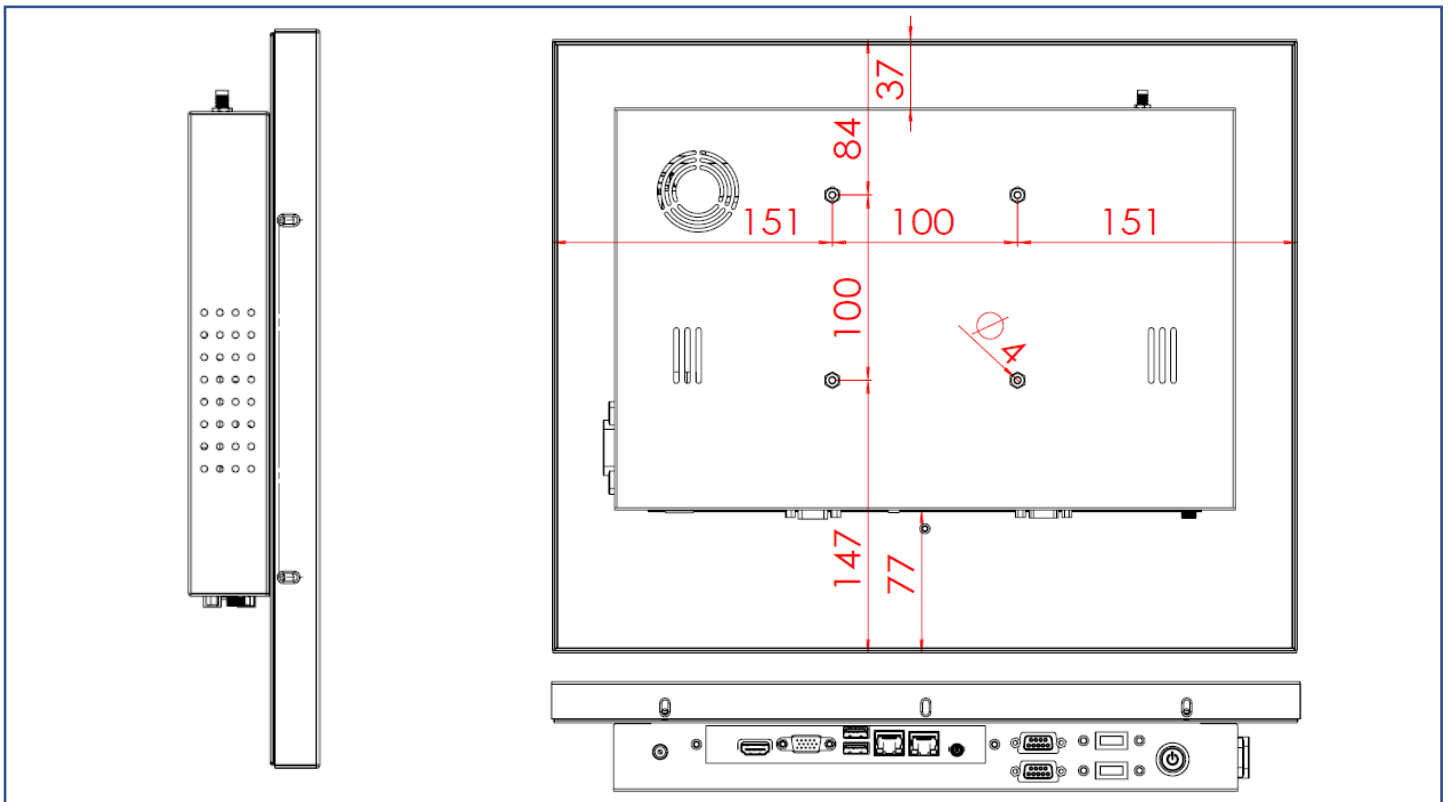
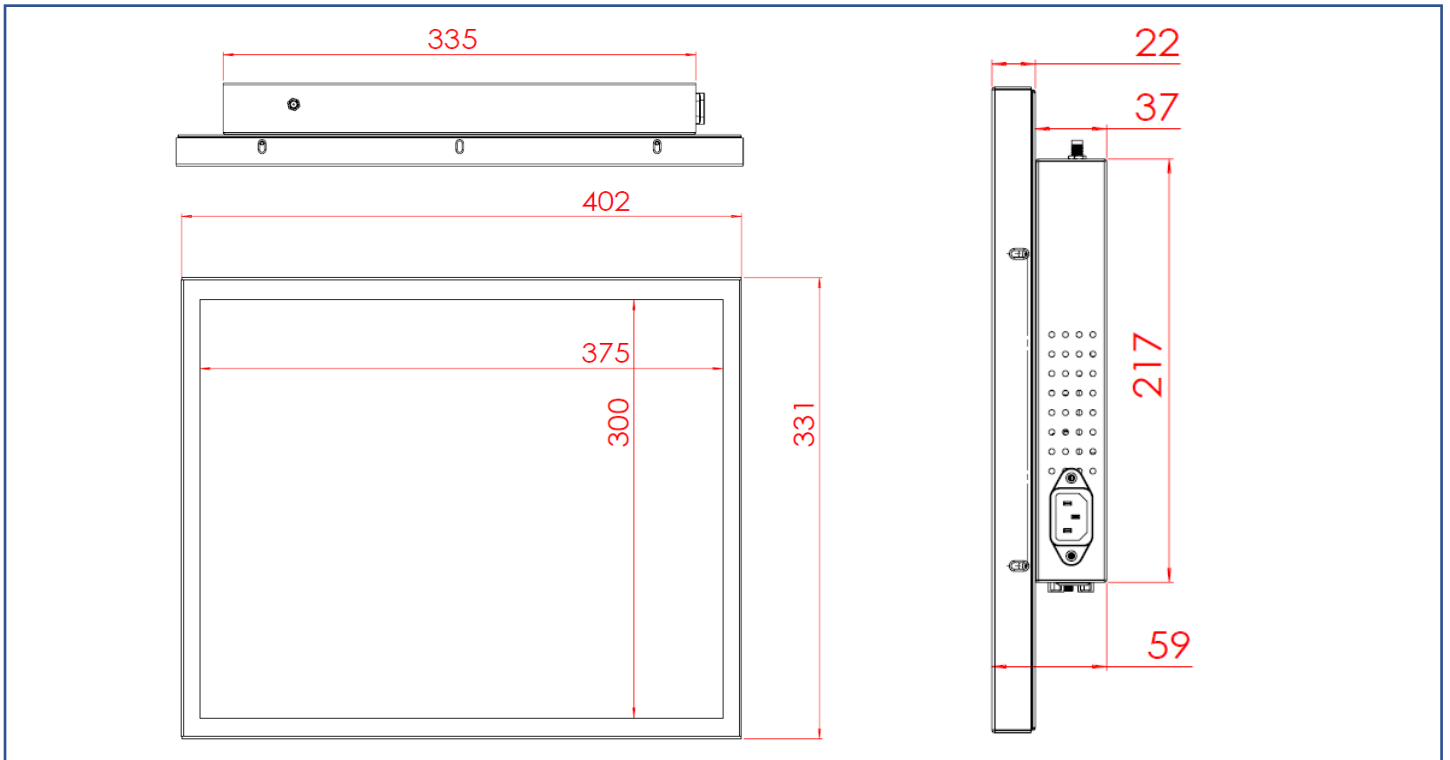
梱包サイズ



| | |
|----------|-----------------------|
| 一台の梱包サイズ | 515x170x448 mm |
| 正味重量 | ≦ 4.9 KG |
| 総重量 | ≦ 6.4 KG |

寸法

| | | | |
|-------|---------------------------|------|---------|
| 外観サイズ | 402x331x59(±2)mm (アンテナ抜き) | 正味重量 | ≦4.9 KG |
| ネジ穴 | 100x100 mm | 総重量 | ≦6.4 KG |



外観検査項目

| 表示エリア (Display Area) 許容範囲 | | | |
|------------------------------------|--|------------|------|
| 欠陥説明 | 欠陥状態 | 許容値 | 注記 |
| ドット状態な問題 (ムラ、不純物、気泡、 穴、埃、異物) | $D \leq 0.2\text{mm}$ | 無視 | D=直径 |
| | $0.2 < D \leq 0.7\text{mm}$ | $N \leq 5$ | N=量 |
| | $0.7 < D \leq 1\text{mm}$ | $N \leq 3$ | |
| | $D > 1\text{mm}$ | $N \leq 0$ | |
| 線状な問題 (擦り傷、綿毛、不純物) | $W \leq 0.15\text{mm}$ | 無視 | W=幅さ |
| | $0.15 < W \leq 0.5\text{mm}, L \leq 15\text{mm}$ | $N \leq 2$ | L=長さ |
| | $W > 0.5\text{mm}$ or $L > 15\text{mm}$ | NG | |

* 目視方式: 60cm 離して、90 度で見下ろす

| 外観正面 (塗装含む) 許容範囲 | | | |
|------------------------------------|---|------------|-----------|
| 欠陥説明 | 欠陥状態 | 許容値 | 注記 |
| ドット状態な問題 (不純物、気泡、凸凹、穴... 等々) | $D \leq 0.7\text{mm}$ | 無視 | D=直径 |
| | $0.7 < D \leq 1.5\text{mm}$ | $N \leq 3$ | N=量 |
| | $D > 1.5\text{mm}$ | $N \leq 0$ | |
| 線状な問題 (擦り傷、綿毛、不純物) | $W \leq 0.2\text{mm}, L \leq 15\text{mm}$ | 無視 | W=幅さ、L=長さ |
| | $0.2 < W \leq 0.7\text{mm}, L \leq 15\text{mm}$ | $N \leq 1$ | |
| | $W > 0.7\text{mm}$ or $L > 15\text{mm}$ | NG | |

| 外観サイドや背面 (塗装含む) 許容範囲 | | | |
|------------------------------------|---|------------|-----------|
| 欠陥説明 | 欠陥状態 | 許容値 | 注記 |
| ドット状態な問題 (不純物、気泡、凸凹、穴... 等々) | $D \leq 1.5\text{mm}$ | 無視 | D=直径 |
| | $1.5 < D \leq 3\text{mm}$ | $N \leq 8$ | N=量 |
| | $D > 3\text{mm}$ | $N \leq 2$ | |
| 線状な問題 (擦り傷、綿毛、不純物) | $W \leq 0.8\text{mm}, L \leq 15\text{mm}$ | 無視 | W=幅さ、L=長さ |
| | $0.8 < W \leq 1.5\text{mm}, L \leq 15\text{mm}$ | $N \leq 5$ | |
| | $W > 1.5\text{mm}$ or $L > 15\text{mm}$ | NG | |

