

# 製品仕様書

客先	
製品名	NTWP215 V101
モデル番号	NTWP215 <u>XX-XXXXXX</u> -101*

\* X = A~Z, 0~9(オプションの仕様による)



製品仕様書変更履歴			
バージョン	変更内容	旧バージョン	新バージョン
V1810.3	初公開		
V1810.4	ファンのモデル番号表示ミスを修正した		

## 製品紹介

- ★ 21.5 インチワイドモニター、1920x1080 (FHD) 解像度
- ★ VA, 視野角 (上下/左右): 178°/178°
- ★ Intel® Quad-Core N3450/N4200 CPU
- ★ DDR3 8G RAM
- ★ Serial ATAIIIx1, mSATA/mPCIe x1
- ★ 静電容量方式 10 点の同時タッチをサポート。アクティブスタイラスペンもご利用いただけます。
- ★ 硬度 7H の表面強化ガラス
- ★ 金属製ハウジングは、他のさまざまな取り付けブラケットのオプションで利用可能です。
- ★ 台湾製造、3 年製品保証
- ★ 各厳しい環境に対応可能
- ★ 高輝度パネルは、アウトドアではご利用いただけます。 (オプション)
- ★ 液晶表面処理: アンチグレア/ 覗き見防止 (プライバシーフィルム) / 表面指紋防止等 (オプション)
- ★ 医療用抗菌保護フィルムは、99.99%の有害細菌を除去できます (オプション)



Open-frame ブラケット



デスクスタンド



壁面用ブラケット



## システム仕様

CPU	Intel® Quad-Core Pentium®
メモリタイプ	DDR3 SO-DIMM 8G
ハードディスク容量	SATAx2, mSATA/mPCIe2 x1
サウンドカード	Realtek ALC255 Audio CODEC
コンピュータネットワーク	Realtek Gbe LAN Chips x1
電源入力	9~36V DC
ハードウェアモニタリング	電圧 / 温度 / ファンのスピード検出と制御
OS (オーエス)	Windows 10 64-bit
動作温度	0~60°

## システム仕様オプション

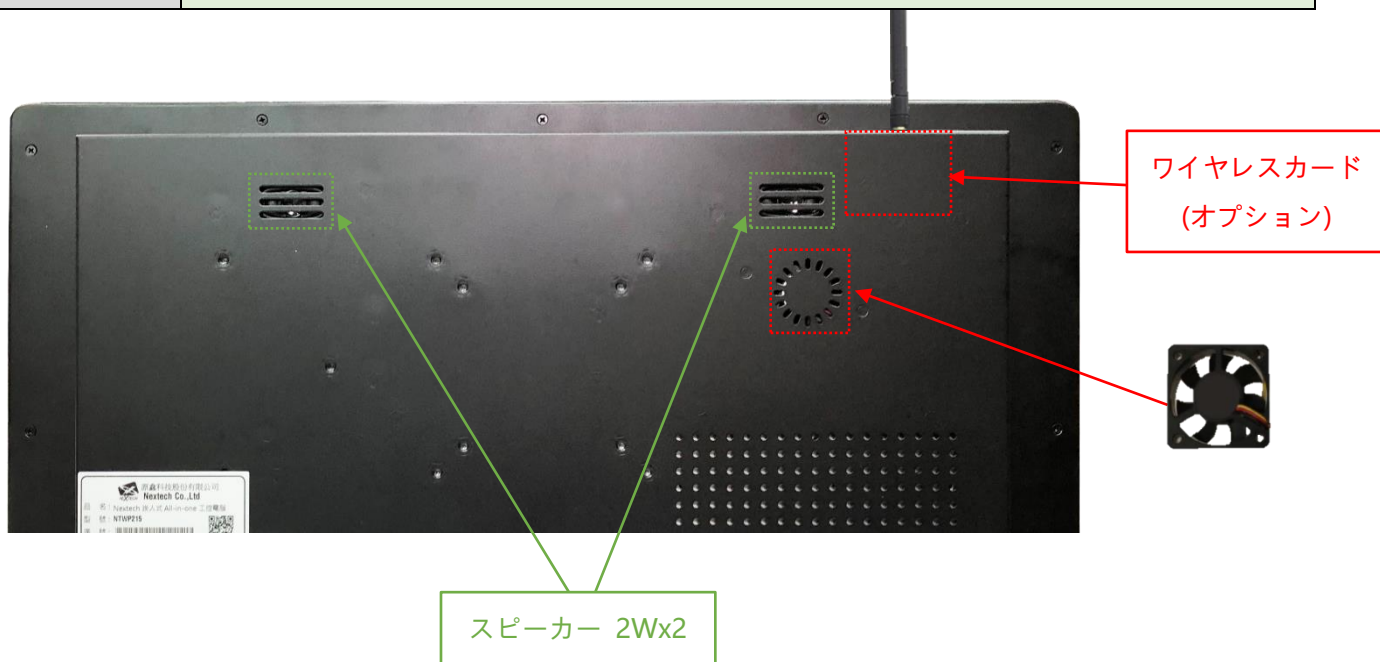
CPU		
	仕様	モデル番号
標準	Intel Celeron N3450	NTWP215XX-XXXXX <b>G</b> 1-101
選配	Intel Celeron N4200	NTWP215XX-XXXXX <b>H</b> 1-101

ストレージドライブ		
	仕様	モデル番号
スタンダード	SSD 128G	NTWP215XX-XX <b>S</b> XXX1-101
オプション 1	SSD 256G	NTWP215XX-XX <b>T</b> XXX1-101
オプション 2	mSATA 500G	NTWP215XX-XX <b>5</b> XXX1-101
オプション 3	mSATA 1TB	NTWP215XX-XX <b>A</b> XXX1-101

## システム仕様オプション

ラジエーターファン		
	仕様	モデル番号
スタンダード	ファンなし	NTWP215XX-XXXX0X1-101
オプション	7枚羽/1.4W/4000 ファン回転数/最大 CFM:10.25/28 dB	NTWP215XX-XXXXFX1-101

無線アクセス	
	仕様
スタンダード	なし
オプション	ワイヤレスカード (Wi-Fi+ブルートゥース 4.0) Wi-Fi a/b/g/n/ac, Dual Mode Bluetooth 2.1/2.1+EDR,3.0,3.0+HS,4.0 (BLE)



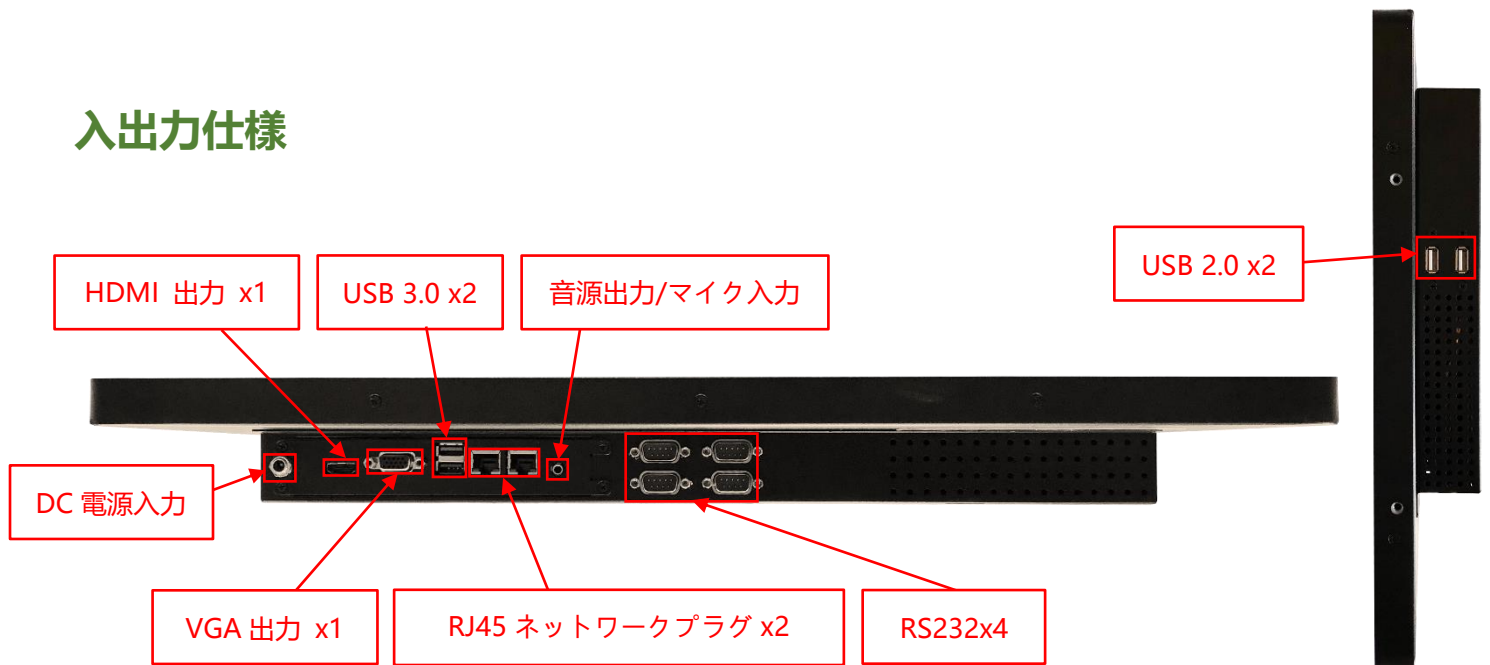
ケース素材		
	仕様	モデル番号
スタンダード	亜鉛めっき鋼板 (SECC)	NTWP215XX-XXXSXX1-101
オプション 1	ステンレス	NTWP215XX-XXXLXX1-101
オプション 2	アルミニウム合金	NTWP215XX-XXXAXX1-101

## システム仕様オプション

ケースの色		
	仕様	モデル番号
スタンダード	黒	NTWP215XX- <b>XB</b> XXXX1-101
オプション 1	銀	NTWP215XX- <b>XS</b> XXXX1-101
オプション 2	白	NTWP215XX- <b>XW</b> XXXX1-101
他のオプション	他の色	NTWP215XX- <b>XX</b> XXXX1-101

\* X = A~Z, 0~9(色の仕様による)

## 入出力仕様



入出力	数量	入出力	数量
HDMI (出力)	1	USB 3.0	2
VGA (出力)	1	USB 2.0	2
音源出力/マイク入力(3.5mm)	1	RS232	2
DC 電源入力	1	ネットワークプラグ(RJ45)	2
スピーカー	2W x2	WIFI と 利得アンテナ	オプション

## ディスプレイ仕様

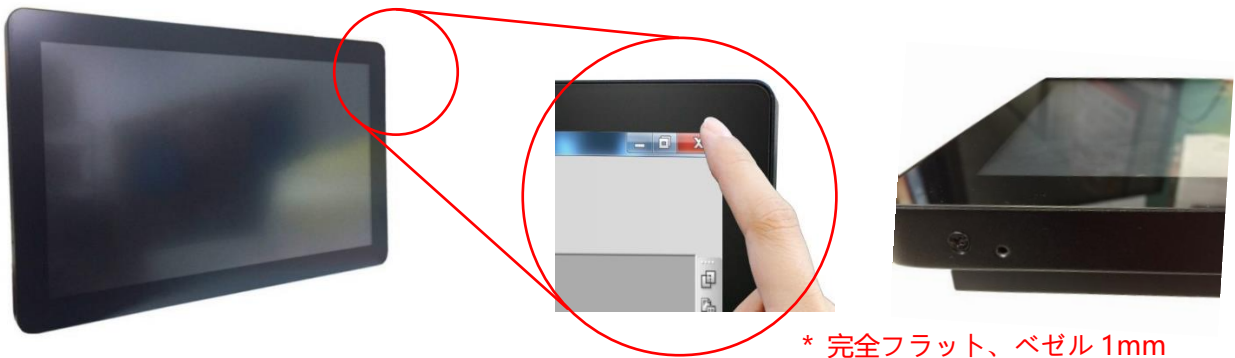
画面サイズ	546.21mm (21.5 インチ)	液晶パネルのプロセス	VA mode, Normally Black
有効表示エリア	476.1x267.8 mm	バックライト方式	LED (white LED)
解像度	1920x1080 (FHD)	視野角	178°/178° (CR=10)
コントラスト比	3000:1	バックライト寿命	30000 時間
アスペクト比	16:9	使用周囲温度	0~50°C
最大表示色	16.7 百万色	保管周囲温度	-20~60°C
画素ピッチ	247.95x247.95 um	表面処理	アンチグレア, 硬度 3H
応答速度	18 msec.		

## ディスプレイ仕様オプション

輝度			
	カンデラ	環境	モデル番号
スタンダード	250nits	一般(屋内)	NTWP215 <b>N</b> X-XXXXXX1-101
オプション 1	1000nits	アウトドア/半屋外	NTWP215 <b>A</b> X-XXXXXX1-101
オプション 2	1500nits	屋外/直射日光	NTWP215 <b>F</b> X-XXXXXX1-101

## タッチ仕様

タッチパネル方式	投影型静電容量方式	光線透過率	≥87%
タッチ入力点数	10 点	精度	99.00%
ガラス硬度	7H	タッチパネルの厚さ	2.8±0.2mm



\* 完全フラット、ベゼル 1mm

## タッチ仕様オプション

アクティブスタイラスペン	
タッチペン技術	アクティブカップリング PCAP タッチペン
動作周波数	90~250 KHZ
筆圧レベル	256~1024 段階
サイドスイッチ	スイッチ 2 つ (書き/消し)
感知力	5~25 グラム
最大感知力	400 グラム

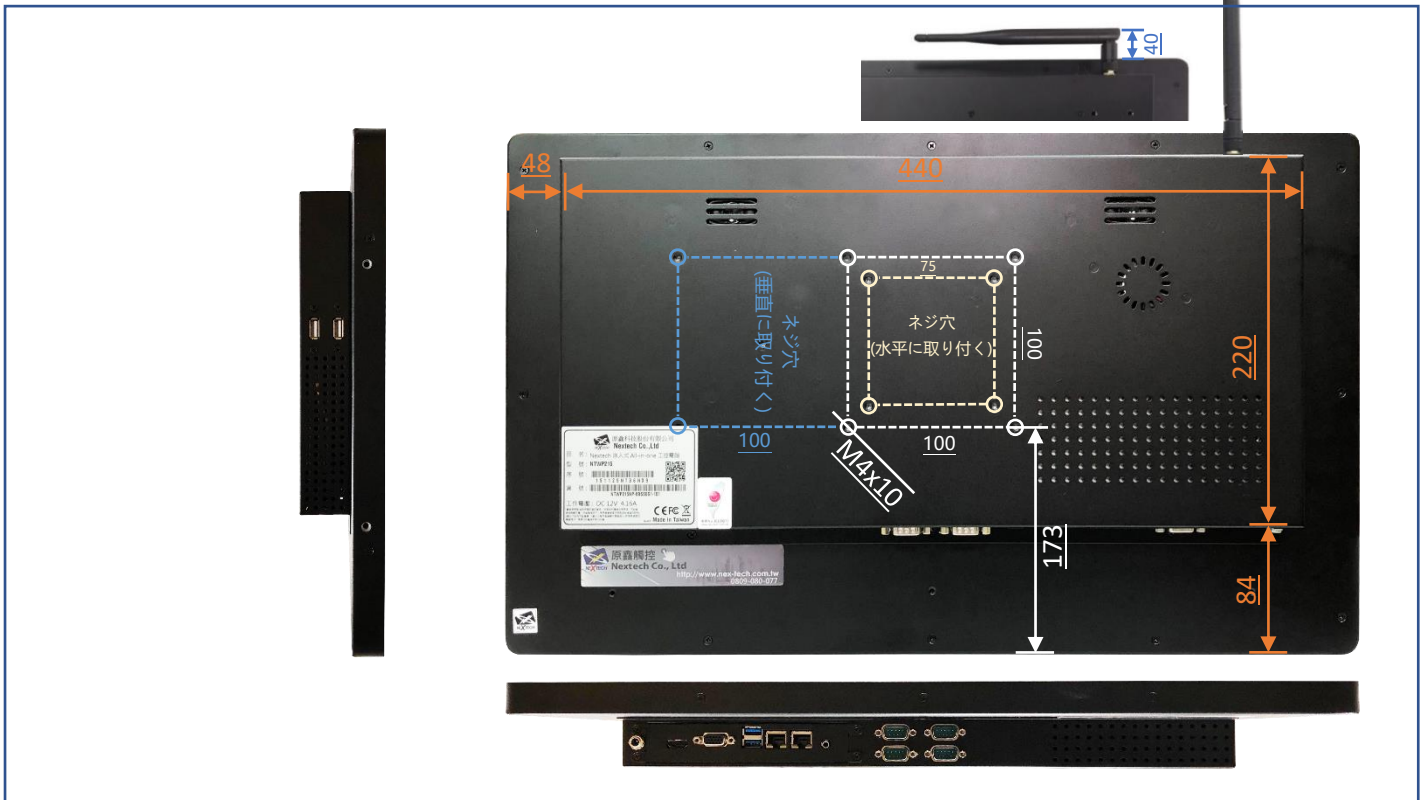
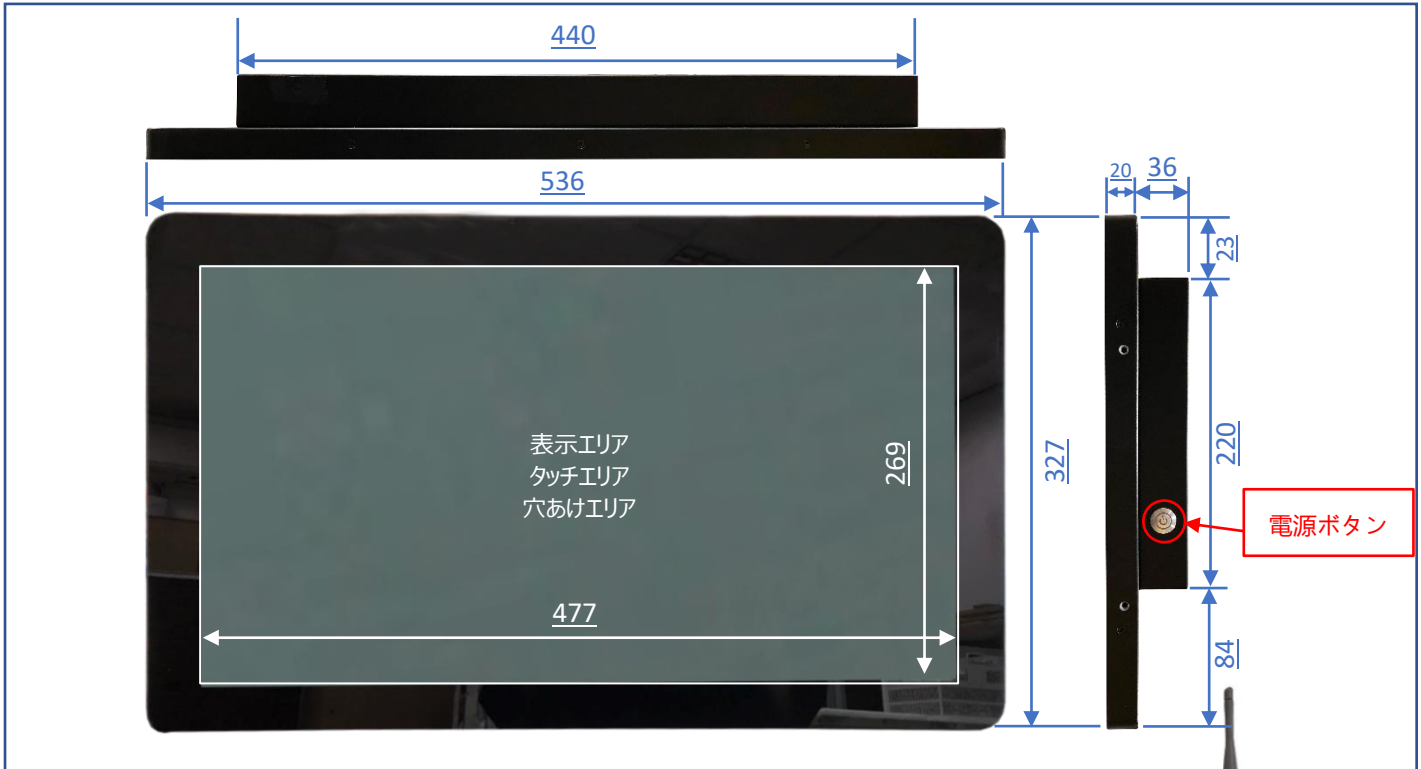


表面保護フィルム	
スタンダード	なし
オプション	ナノシルバー抗菌フィルム
オプション	アンチグレアフィルム
オプション	反射防止フィルム
オプション	汚れ、指紋防止フィルム
オプション	覗き見防止フィルム
オプション	UV カットフィルム

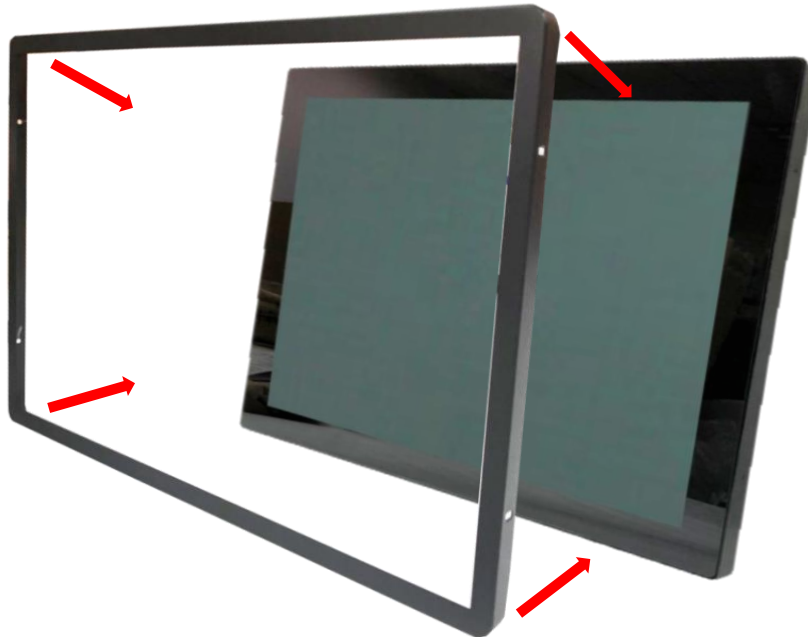


## 寸法

外観サイズ (アンテナ抜き)	536x327x56(±1)mm	正味重量	≦6.5 KG
ネジ穴	75x75/100x100 mm	総重量	≦9.5 KG



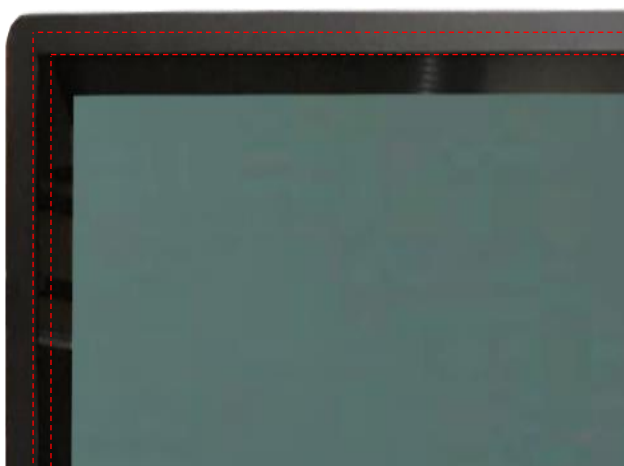
## 取り付けアクセサリオプション (前保護フレーム)



標準品 NTWP215 は完全フラットとフレーム無しのデザイン、パネルの角を強化するため、前保護フレームを同時購入ができます。

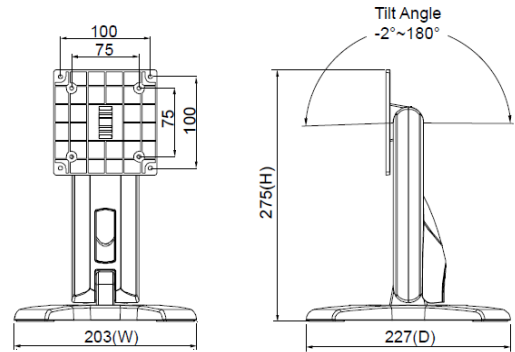


前保護フレーム取り付け後、防水テープもご利用いただけます、ご利用した場合はモニター前の部分が IP165 レベルに達する。

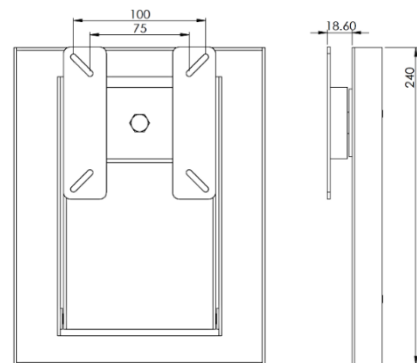


## 取り付けアクセサリオプション (スタンド)

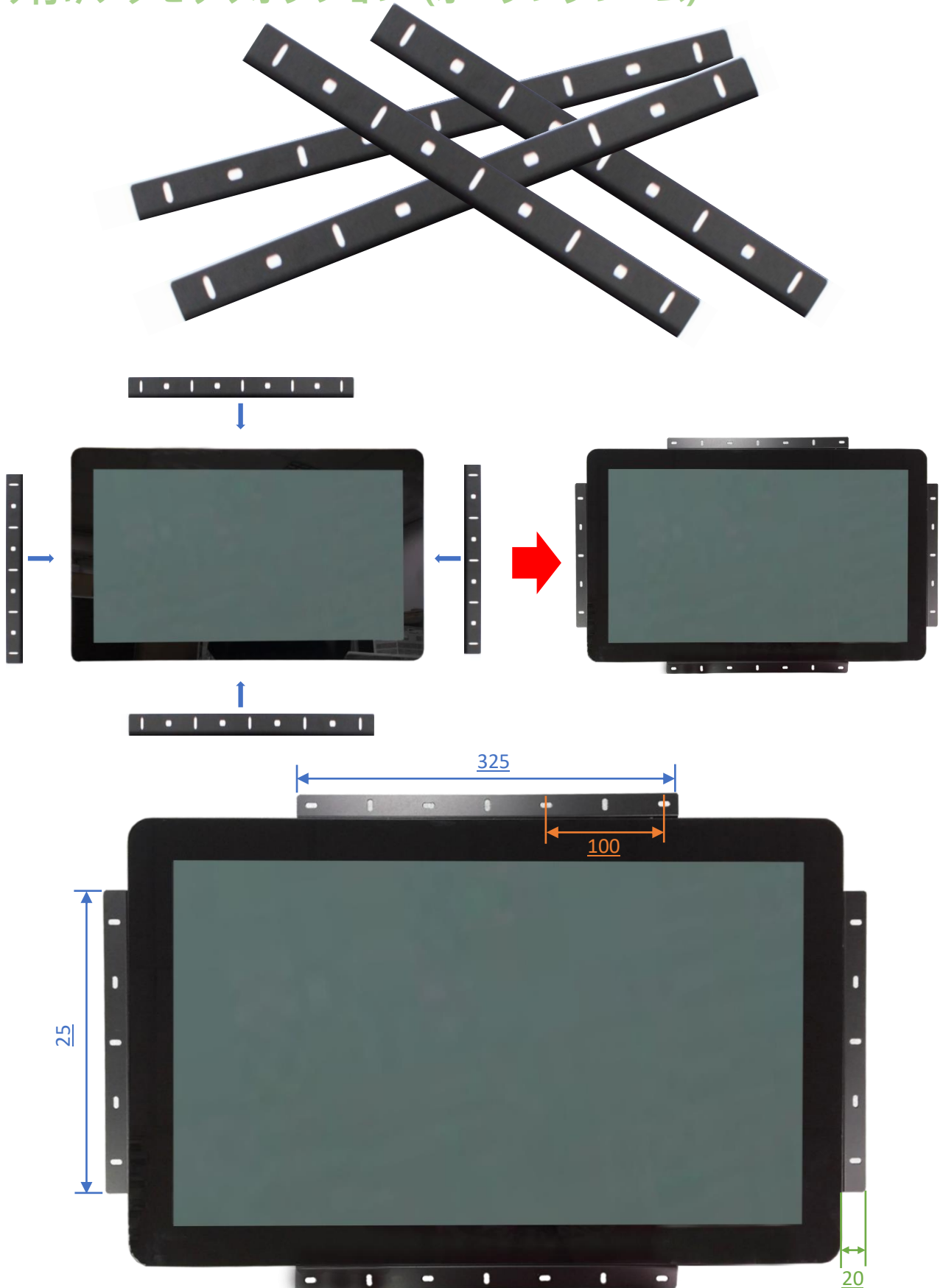
アイテム	B スタンド	番号	DST-0B002/DST-1B002
ネジ穴 (対応 VESA 規格)	100x100 / 75x75 mm	サイズ	203x275x227 mm
素材	鋼/プラスチック/アルミニウム合金	正味重量	1.8 KG
アーム角度調節	-2° ~+180°	耐荷重	15 KG



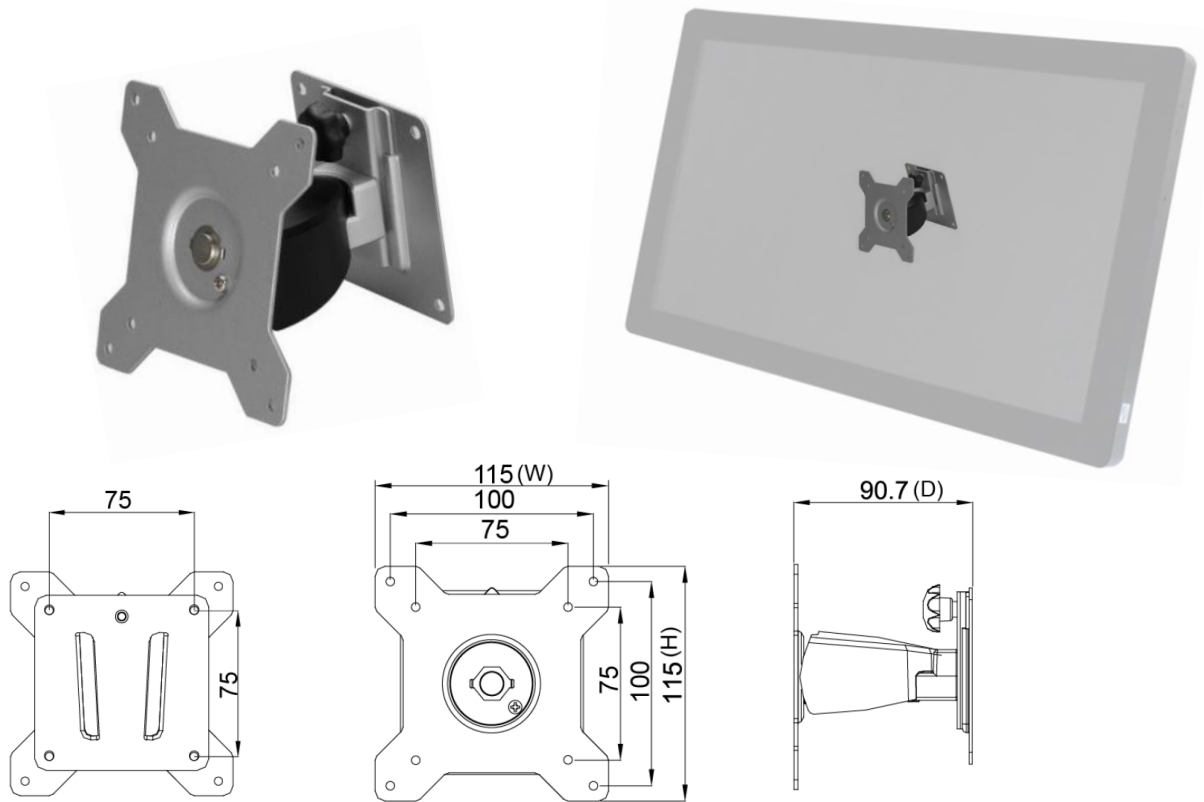
アイテム	Z スタンド	番号	DST-0BZ01/DST-1BZ01
ネジ穴 (対応 VESA 規格)	100x100 / 75x75 mm	サイズ	190x240x41.6
素材	亜鉛めっき鋼板	正味重量	2.6 KG
アーム角度調節	±360°	耐荷重	15 KG



取り付けアクセサリオプション (オープンフレーム)



取り付けアクセサリオプション (壁掛けモニターアーム)



梱包サイズ



一台の梱包サイズ	<b>762x492x212 mm</b>
正味重量	≤6.5 KG
総重量	≤9.5 KG

取り付けアクセサリオプション (各種類のアーム)



- 273x180x265 mm  
- 1.07 KG  
- Support 12 KG



- 620x556x123 mm  
- 3 KG  
- Support 10 KG



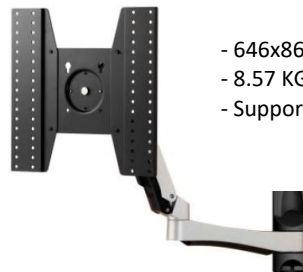
- 250x192x445 mm  
- 1.4 KG  
- Support 12 KG



- 655x858.5x563 mm  
- 7.56 KG  
- Support 30 KG



- 158x403x144 mm  
- 2.12 KG  
- Support 12 KG



- 646x861x953.5 mm  
- 8.57 KG  
- Support 30 KG



- 423x403x240 mm  
- 1.91 KG  
- Support 12 KG



- 1300x403x307 mm  
- 5.3 KG  
- Support 8 KG (2.7 KG Each)



- 715x393x144 mm  
- 3.68 KG  
- Support 12 KG (6 KG Each)

