

# 製品仕様書

<b>客先</b>	
<b>製品名</b>	<b>NTWP215-1 V500</b>
<b>モデル番号</b>	<b>NTWP215<u>XX</u>4<u>XX</u>-GP<u>XXXXX</u>-<u>XXFX</u>-500</b>

\* X = A~Z, 0~9 (オプションの仕様による)



製品仕様書変更履歴			
バージョン	変更内容	旧バージョン	新バージョン
v2107.1	初発行		

## 製品紹介

- ★ 21.5" 産業用パネル、16:9/1920x1080 (FHD) 解像度
- ★ VA、視野角(上下/左右):178°/178°
- ★ Intel® Skylake/ Kaby Lake CPU
- ★ DDR4 8G RAM (最大容量 16G)
- ★ Serial ATAIIIx1, mSATA/mPCIe x1
- ★ 完全フラットの投影型静電容量方式タッチパネル、硬度 7H の表面強化ガラス
- ★ 静電容量方式 10 点の同時タッチをサポート。スタイラスペンもご利用いただけます。
- ★ 金属製ハウジングは、取り付けブラケットのオプションで利用可能です。
- ★ 台湾製造、3 年製品保証
- ★ 最大輝度1500nits、アウトドアではご利用いただけます。 **(オプション)**
- ★ 液晶表面処理: 抗菌保護/アンチグレア/ 覗き見防止 / 表面指紋防止等 **(オプション)**



デスクスタンド



Open-frame ブラケット



Wall Mounting



PSE



BSMI



FCC



CE



RoHS



ISO9001



## システム仕様

CPU	Intel® Skylake, Kaby Lake Celeron/Core I series CPU
メモリタイプ	DDR4 SO-DIMM x2, Max. 16G
ハードディスク容量	M.2 x1, mSATA/mPCIe x1, SATA x2
グラフィックボード	Intel® HD Graphics
サウンドカード	Realtek ALC255 Audio CODEC
コンピュータネットワーク	Intel Gigabit LAN, RJ45 ports x2

## ディスプレイ仕様

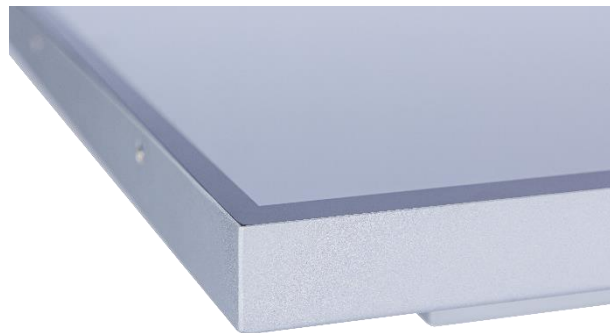
画面サイズ	21.5 インチ	液晶パネルのプロセス	AHVA Mode, Normally Black
有効表示エリア	476.0x267.7 mm	バックライト方式	LED (white LED)
解像度	1920x1080 (FHD)	視野角	178°/178° (CR=10)
コントラスト比	1000:1	バックライト寿命	>50,000 時間
アスペクト比	16:9	使用周囲温度	0~60°C
最大表示色	1,670 万色	保管周囲温度	-20~60°C
画素ピッチ	274.95x274.95 um	表面処理	アンチグレア, 硬度 3H
応答速度	22 msec.		

## ディスプレイ仕様オプション

輝度			
	カンデラ	環境	モデル番号
スタンダード	250nits	一般(屋内)	NTWP215NX4XX-GPXXXXX-XXFX-500
オプション 1	1000nits	アウトドア/半屋外	NTWP215AX4XX-GPXXXXX-XXFX-500
オプション 2	1500nits	屋外/直射日光	NTWP215FX4XX-GPXXXXX-XXFX-500

## タッチオプション

静電容量方式			
モデル番号	NTWP215XP4XX-GPXXXXX-XXFX-500		
タッチパネル方式	投影型静電容量方式	タッチパネルの厚さ	2.9±0.2mm
タッチ入力点数	10 点	ガラス硬度	7H
光線透過率	≥87%	IK 衝撃保護テスト	IK07
精度	99.00%		



\* True Flat, 1mm Bezel

タッチ無し	
モデル番号	NTWP215X04XX-GPXXXXX-XXFX-500

表面保護フィルムオプション		
	仕様	モデル番号
スタンダード	なし	<b>NTWP215XXS400-GPXXXXX-XXFX-500</b>
オプション	アンチグレアコーティング	NTWP215XX4GG-GPXXXXX-XXFX-500
オプション	ナノシルバー抗菌フィルム	NTWP215XX4AB-GPXXXXX-XXFX-500
オプション	アンチグレア+ UV カットフィルム (AG+UV Film)	NTWP215XX4GU-GPXXXXX-XXFX-500
オプション	アンチグレア+ 汚れ、指紋防止フィルム (AG+ AFP Film)	NTWP215XX4GP-GPXXXXX-XXFX-500
オプション	反射防止 + 汚れ、指紋防止フィルム (AR+AFP Film)	NTWP215XX4RP-GPXXXXX-XXFX-500
オプション	反射防止 + アンチグレア + 汚れ、指紋防止フィルム (AG+AR+AFP Film)	NTWP215XX4GR-GPXXXXX-XXFX-500
オプション	覗き見防止フィルム	NTWP215XX4SF-GPXXXXX-XXFX-500



## システム仕様オプション

CPU		
	仕様	モデル番号
スタンダード	Intel® Core i3-7100U	NTWP215XX4XX-GP <u>31</u> XXX-XXFX-500
オプション 1	Intel® Core i5-7300U	NTWP215XX4XX-GP <u>53</u> XXX-XXFX-500
オプション 2	Intel® Core i7-7600U	NTWP215XX4XX-GP <u>71</u> XXX-XXFX-500

メモリタイプ		
	仕様	モデル番号
スタンダード	DDR4 SO-DIMM 8G	NTWP215XX4XX-GPXX <u>8</u> XX-XXFX-500
オプション	DDR4 SO-DIMM 16G	NTWP215XX4XX-GPXX <u>A</u> XX-XXFX-500

ストレージドライブ		
	仕様	モデル番号
スタンダード	SSD 128G	NTWP215XX4XX-GPXXX <u>S1</u> -XXFX-500
オプション 1	SSD 256G	NTWP215XX4XX-GPXXX <u>S2</u> -XXFX-500
オプション 2	SSD 512G	NTWP215XX4XX-GPXXX <u>H5</u> -XXFX-500
オプション 3	SATA HDD 1T	NTWP215XX4XX-GPXXX <u>H1</u> -XXFX-500

仕様オプション (続き)

ケース素材		
	仕様	モデル番号
スタンダード	亜鉛めっき鋼板 (SECC)	NTWP215XX4XX-GPXXXXX- <b>S</b> XXFX-500
オプション 1	ステンレス	NTWP215XX4XX-GPXXXXX- <b>L</b> XXFX-500
オプション 2	アルミニウム合金	NTWP215XX4XX-GPXXXXX- <b>A</b> XXFX-500

ケース色		
	仕様	モデル番号
スタンダード	銀	NTWP215XX4XX-GPXXXXX- <b>X</b> <b>S</b> FX-500
オプション 1	白	NTWP215XX4XX-GPXXXXX- <b>X</b> <b>W</b> FX-500
オプション 2	黒	NTWP215XX4XX-GPXXXXX- <b>X</b> <b>B</b> FX-500
他のオプション	他の色	NTWP215XX4XX-GPXXXXX- <b>X</b> <b>X</b> FX-500

\* X = A~Z, 0~9(色の仕様による)

電源入力		
	仕様	モデル番号
スタンダード	9~24VDC-in, 12V アダプター付き	NTWP215XX4XX-GPXXXXX- <b>XXF</b> <b>3</b> -500
オプション	100~240VAC, C14 AC プラグ	NTWP215XX4XX-GPXXXXX- <b>XXF</b> <b>A</b> -500

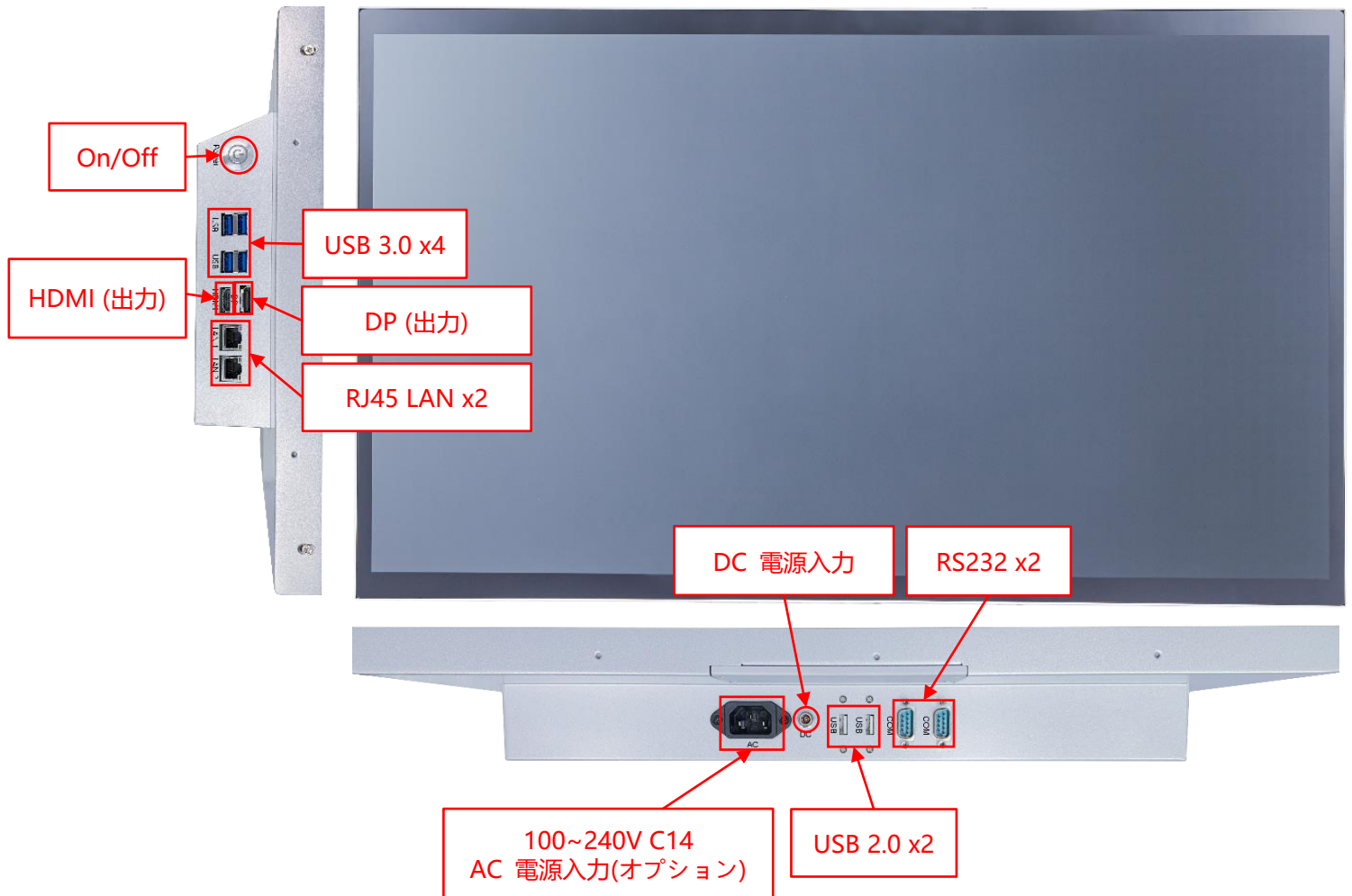


DC-in, Locking Jack

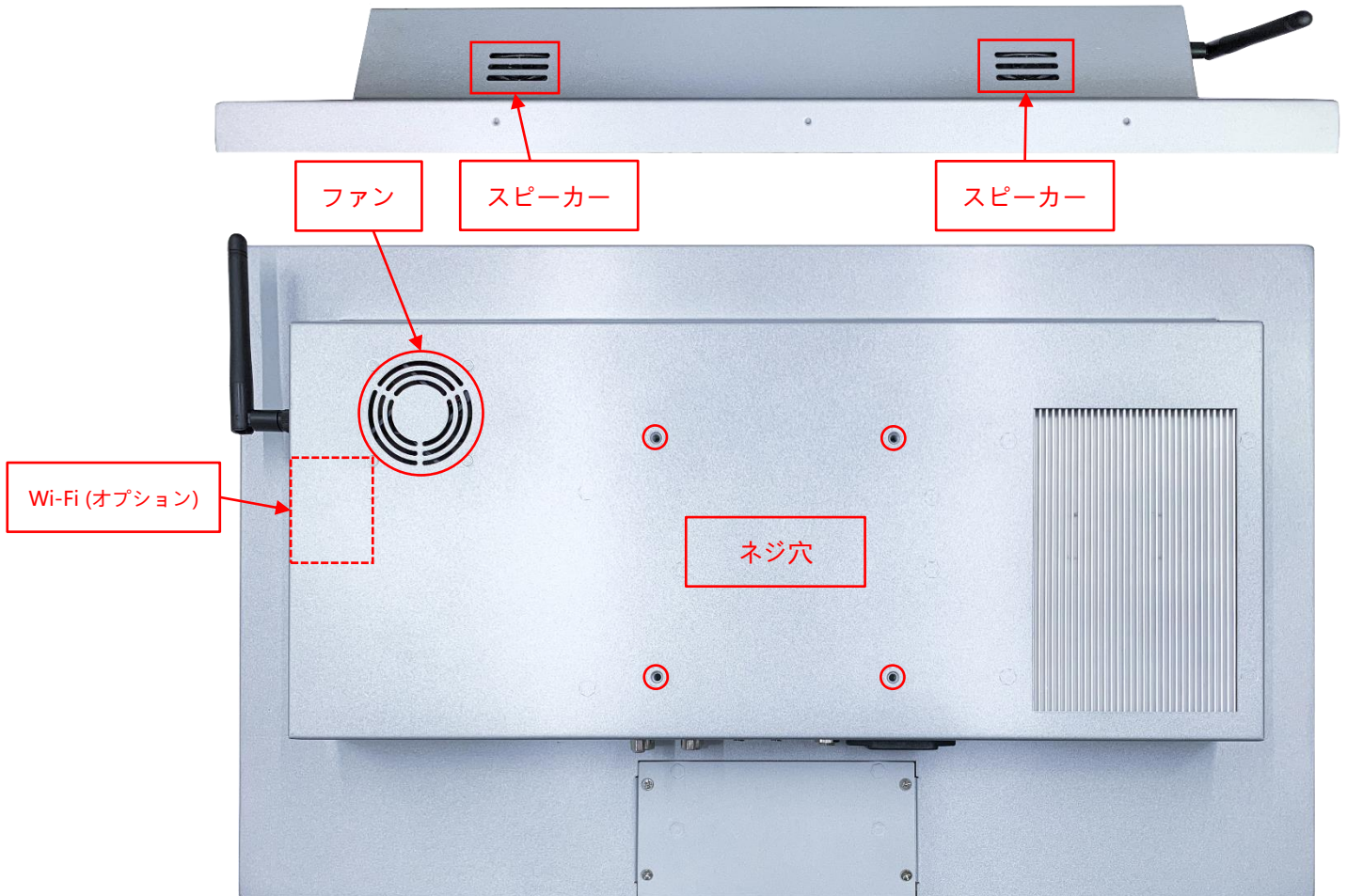


AC-in, C14 Plug

## 入出力



Input / Output	Connectors	Input / Output	Connectors
HDMI (出力)	1	USB 3.0	4
DP (出力)	1	USB 2.0	2
DC 電源入力	1	RS232	2
AC 電源入力	Option	ネットワークプラグ(RJ45)	2
スピーカー	2W x2	WIFIと利得アンテナ	Option



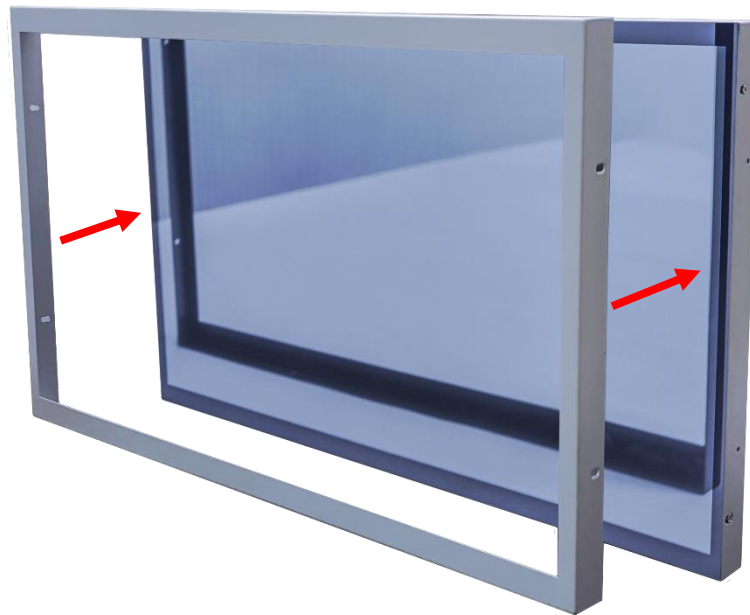
### 他の仕様オプション

無線アクセス (オプション)	
仕様	Wi-Fi a/b/g/n/ac, Dual Mode Bluetooth 2.1/2.1+EDR,3.0,3.0+HS,4.0 (BLE) (Wi-Fi+ 藍芽4.0)

アクティブスタイラスペン (オプション)	
タッチペン技術	アクティブカップリング PCAP タッチペン
動作周波数	90~250 KHZ
筆圧レベル	256~1024 段階
サイドスイッチ	スイッチ 2 つ (書き/消し)
感知力	5~25 グラム
最大感知力	400 グラム



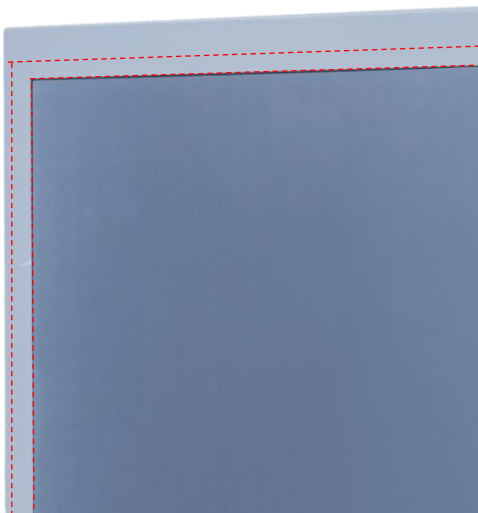
## 前保護フレーム (オプション)



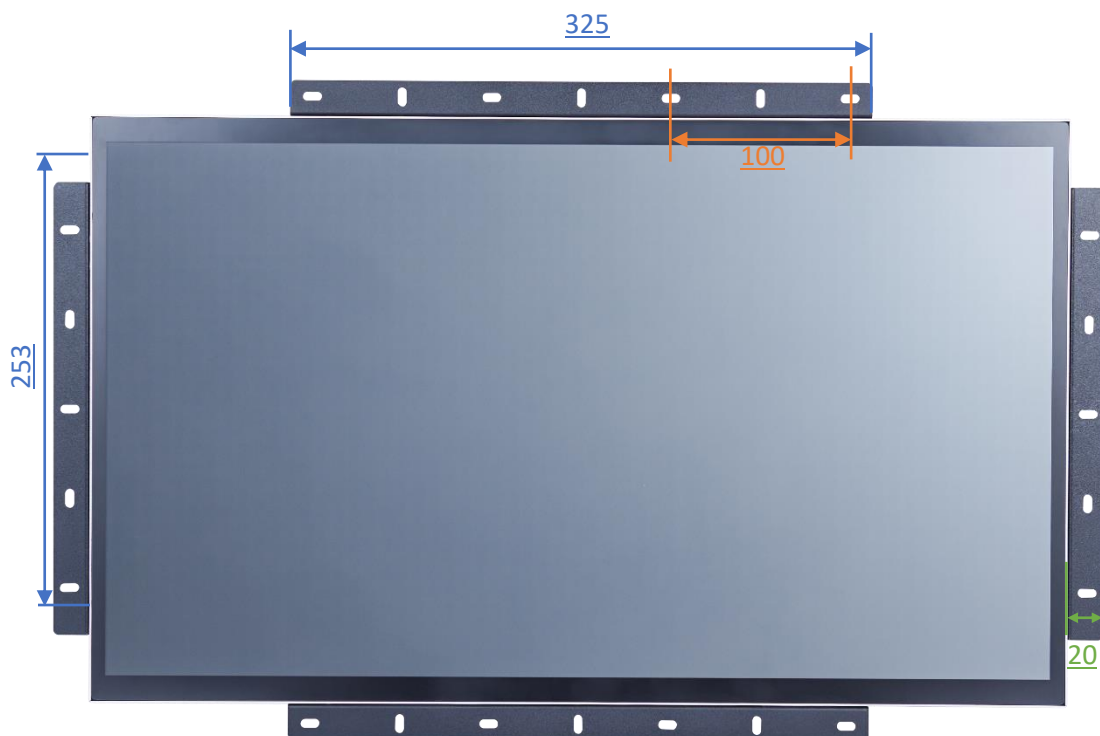
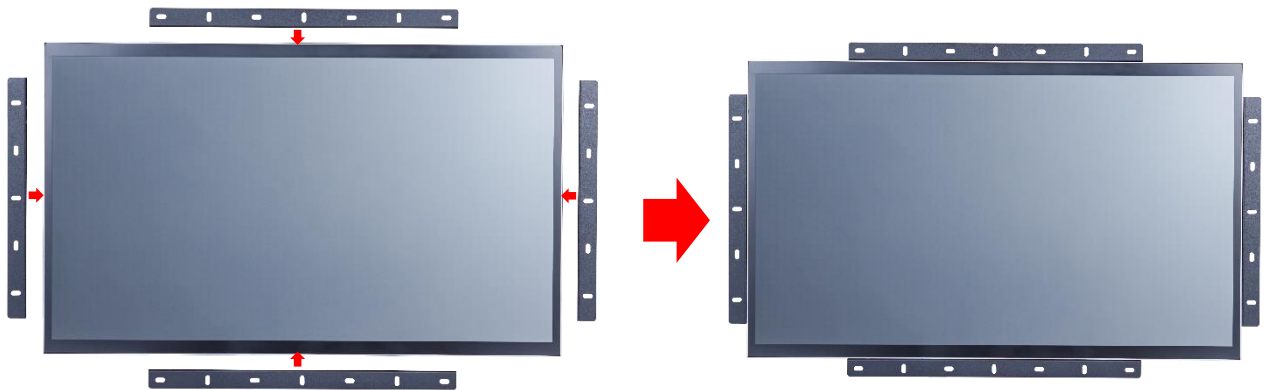
標準品 **NTWP215** 完全フラットとフレーム無しのデザイン、パネルの角を強化するため、前保護フレームを同時購入ができます。



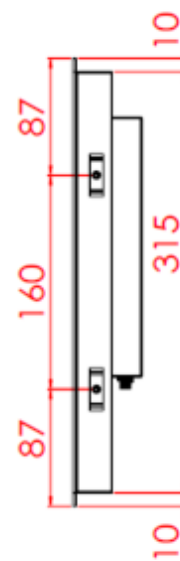
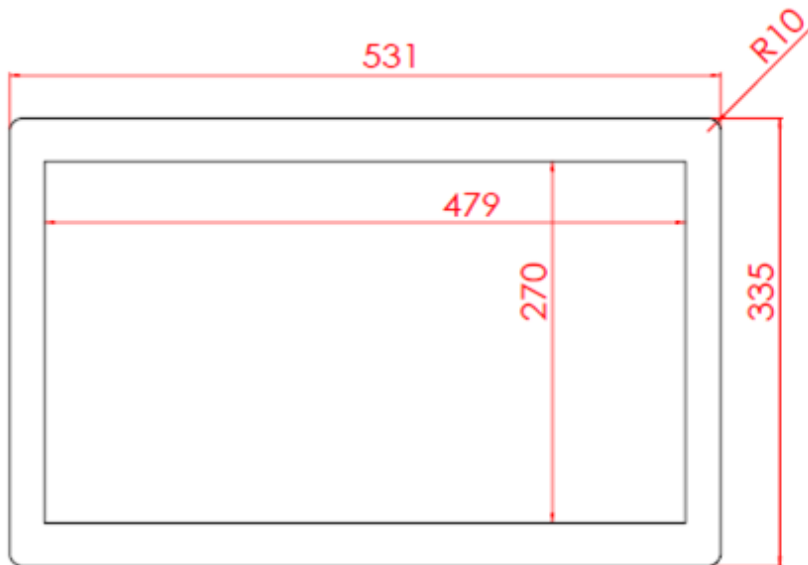
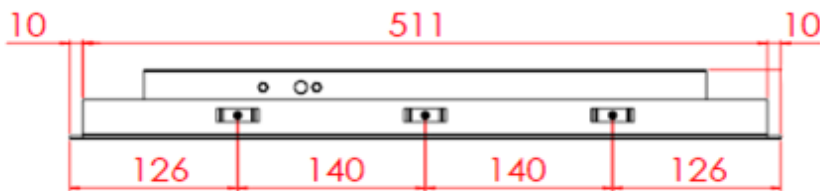
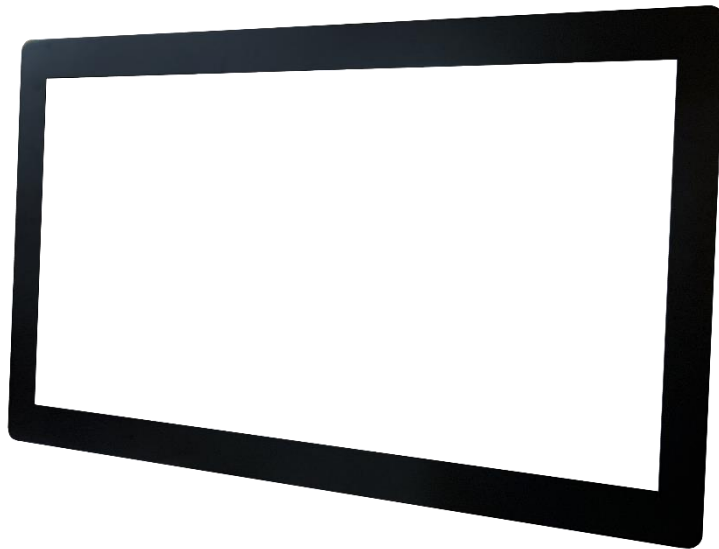
前保護フレーム取り付け後、防水テープもご利用いただけます、ご利用した場合はモニター前の部分が **IP65** レベルに達する。

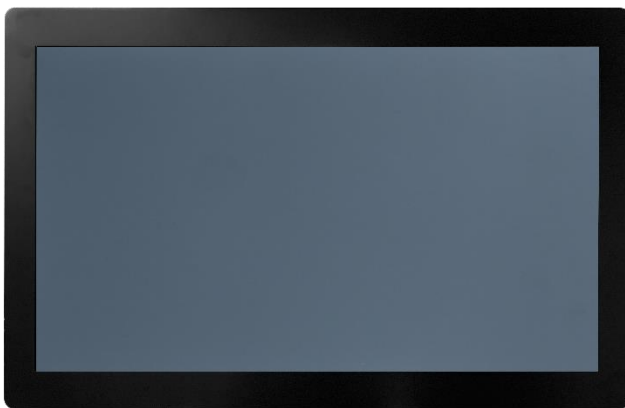
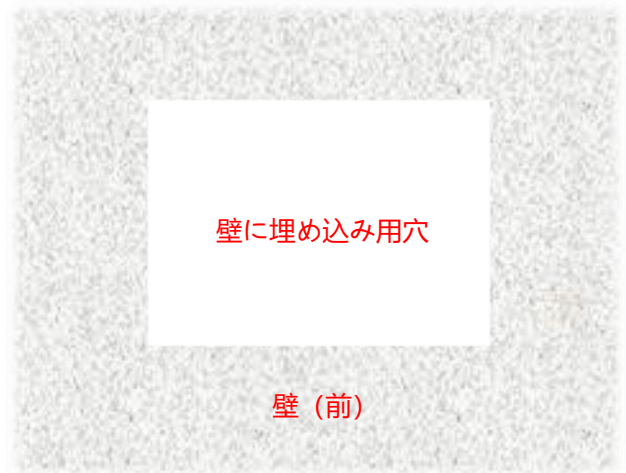


## オープンフレーム (オプション)



### カバーフレーム/Panel Mount Kit (オプション)





## デスクトップスタンド (オプション)

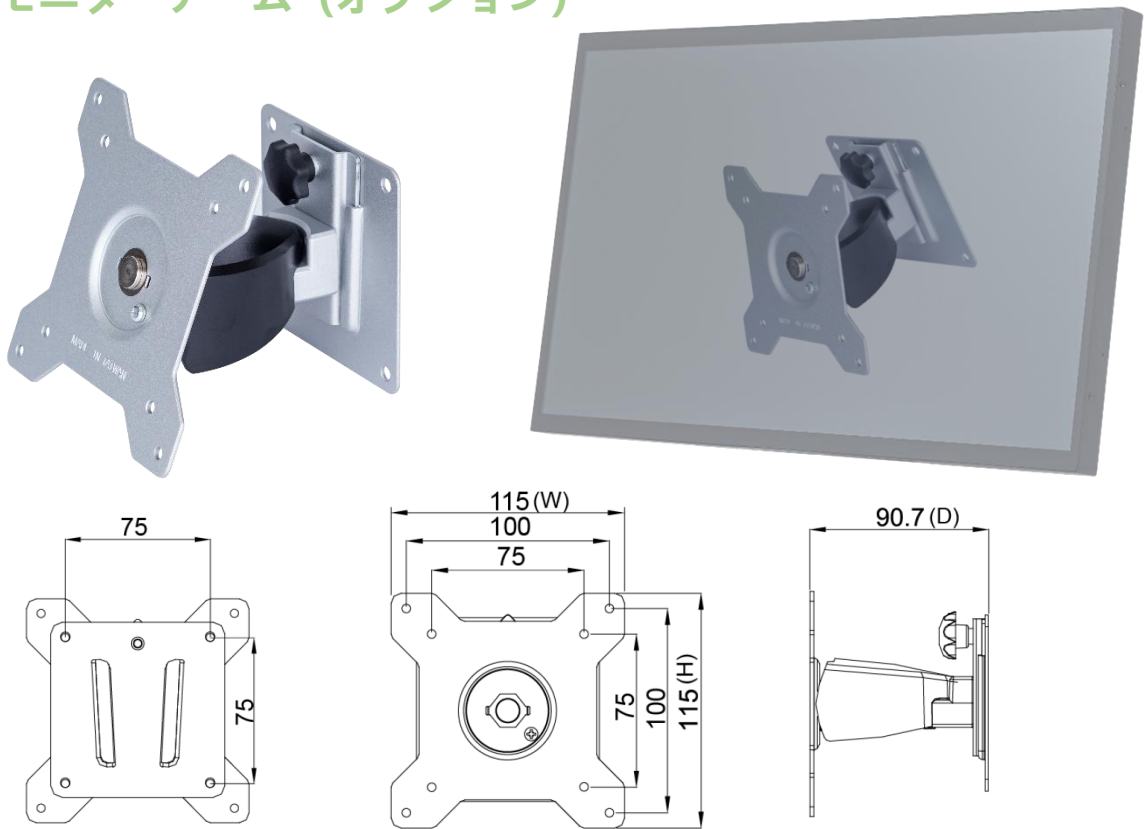
アイテム	B スタンド	番号	DST-0B002/DST-1B002
ネジ穴 (VESA 対応)	100x100 / 75x75 mm	サイズ	203x275x227 mm
素材	鋼/プラスチック/アルミニウム合金	正味重量	1.8 KG
アーム角度調節	-2° ~+180°	耐荷重	15 KG



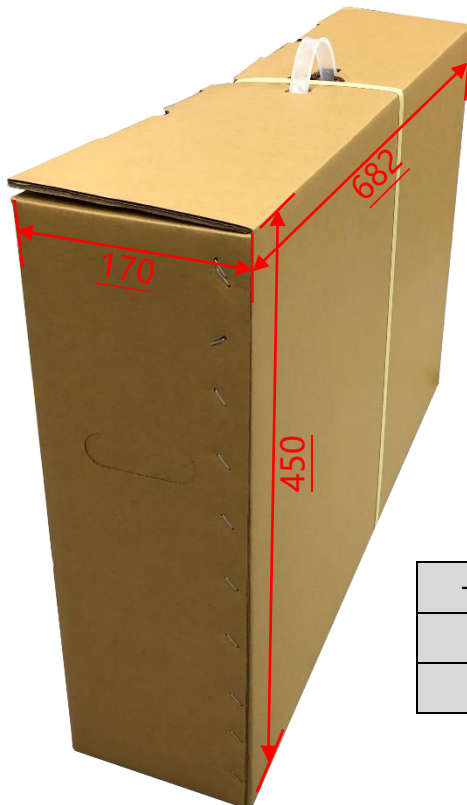
アイテム	Z スタンド	番号	DST-0BZ01/DST-1BZ01
ネジ穴 (VESA 対応)	100x100 / 75x75 mm	サイズ	190x240x41.6mm
素材	亜鉛めっき鋼板	正味重量	2.6 KG
アーム角度調節	±360°	耐荷重	15 KG



壁掛けモニターアーム (オプション)



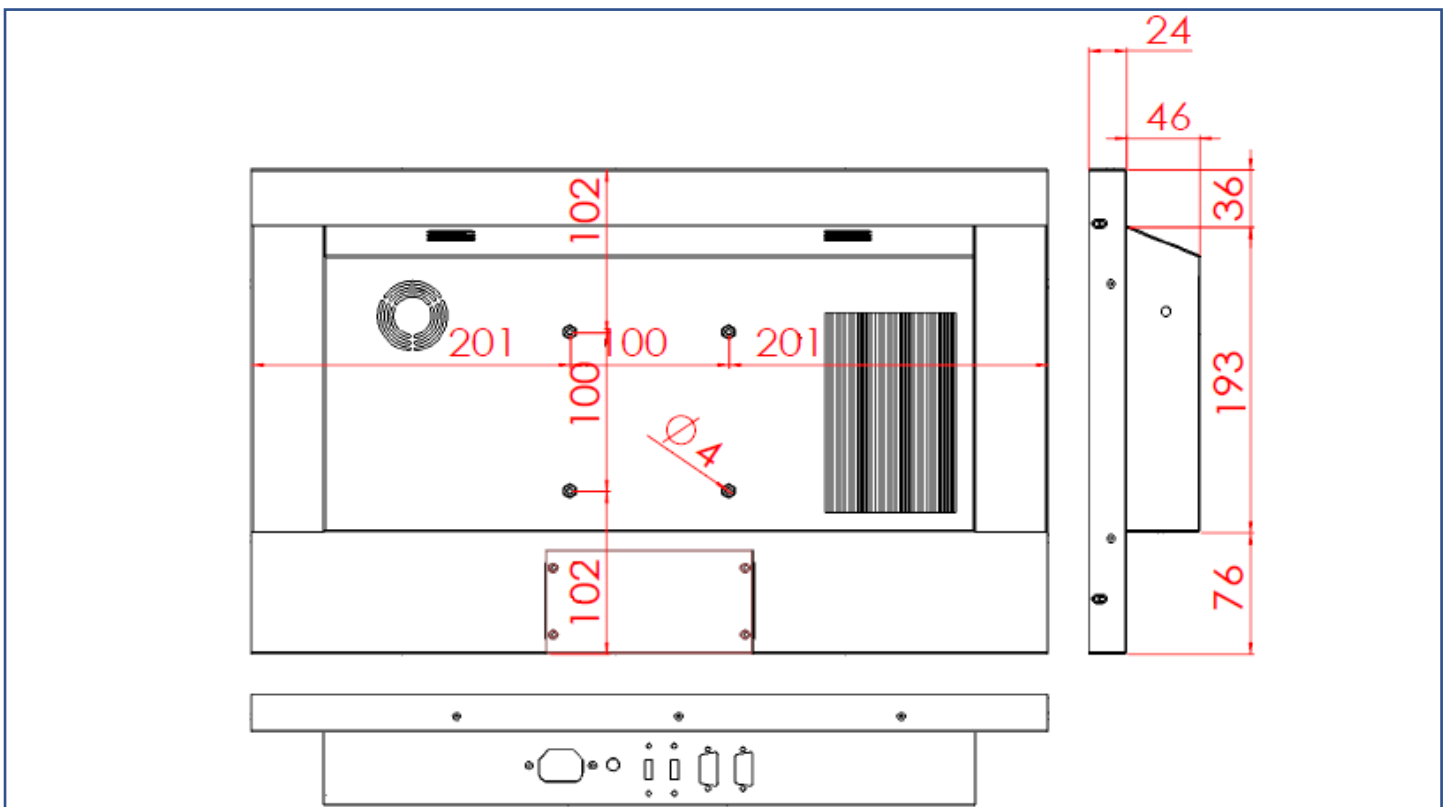
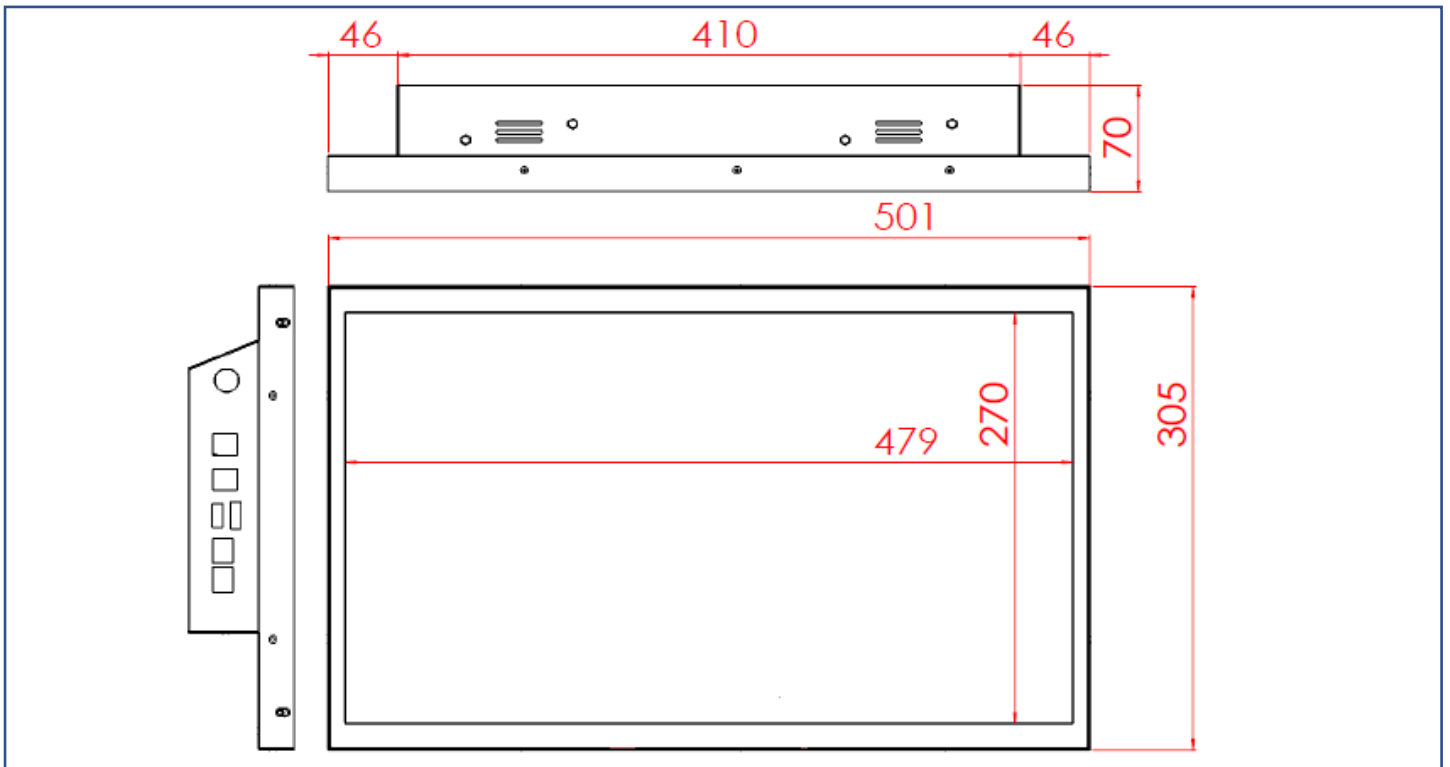
梱包サイズ



一台の梱包サイズ	682x170x450 mm
正味重量	≦5.5 KG
総重量	≦7.5 KG

## 寸法

外観サイズ	501x305x70 (±2)mm(アンテナ抜き)	正味重量	≦5.5 KG
ネジ穴	100x100 mm	総重量	≦7.5 KG



## 外観検査項目

表示エリア (Display Area) 許容範囲			
欠陥説明	欠陥状態	許容値	注記
ドット状態な問題 (ムラ、不純物、気泡、 穴、埃、異物)	$D \leq 0.2\text{mm}$	無視	D=直径
	$0.2 < D \leq 0.7\text{mm}$	$N \leq 5$	N=量
	$0.7 < D \leq 1\text{mm}$	$N \leq 3$	
	$D > 1\text{mm}$	$N \leq 0$	
線状な問題 (擦り傷、綿毛、不純物)	$W \leq 0.15\text{mm}$	無視	W=幅さ
	$0.15 < W \leq 0.5\text{mm}, L \leq 15\text{mm}$	$N \leq 2$	L=長さ
	$W > 0.5\text{mm}$ or $L > 15\text{mm}$	NG	

\* 目視方式: 60cm 離して、90 度で見下ろす

外観正面 (塗装含む) 許容範囲			
欠陥説明	欠陥状態	許容値	注記
ドット状態な問題 (不純物、気泡、凸凹、穴... 等々)	$D \leq 0.7\text{mm}$	無視	D=直径
	$0.7 < D \leq 1.5\text{mm}$	$N \leq 3$	N=量
	$D > 1.5\text{mm}$	$N \leq 0$	
線状な問題 (擦り傷、綿毛、不純物)	$W \leq 0.2\text{mm}, L \leq 15\text{mm}$	無視	W=幅さ、L=長さ
	$0.2 < W \leq 0.7\text{mm}, L \leq 15\text{mm}$	$N \leq 1$	
	$W > 0.7\text{mm}$ or $L > 15\text{mm}$	NG	

外観サイドや背面 (塗装含む) 許容範囲			
欠陥説明	欠陥状態	許容値	注記
ドット状態な問題 (不純物、気泡、凸凹、穴... 等々)	$D \leq 1.5\text{mm}$	無視	D=直径
	$1.5 < D \leq 3\text{mm}$	$N \leq 8$	N=量
	$D > 3\text{mm}$	$N \leq 2$	
線状な問題 (擦り傷、綿毛、不純物)	$W \leq 0.8\text{mm}, L \leq 15\text{mm}$	無視	W=幅さ、L=長さ
	$0.8 < W \leq 1.5\text{mm}, L \leq 15\text{mm}$	$N \leq 5$	
	$W > 1.5\text{mm}$ or $L > 15\text{mm}$	NG	

