

# 製品仕様書

<b>客先</b>	
<b>製品名</b>	<b>NTWP238-1 V500</b>
<b>モデル番号</b>	<b>NTWP238<u>XXSXX</u>-GI<u>XXXXXX</u>-<u>XXFX</u>-500</b>

\* X = A~Z, 0~9 (オプションの仕様による)



製品仕様書変更履歴			
バージョン	変更内容	旧バージョン	新バージョン
v2109.1	初発行		

## 製品紹介

- ★ 23.8 inch, 1920x1080 (FHD) Resolution
- ★ VA、視野角(上下/左右):178°/178°
- ★ Intel® 8th Generation Core i Series CPU
- ★ DDR4 8G RAM (Max. 32G)
- ★ M.2 x1, Serial ATAIIIx2, mSATA/mPCIe x1
- ★ 完全フラットの投影型静電容量方式タッチパネル、硬度 7H の表面強化ガラス
- ★ 10 点の同時タッチをサポート。スタイラスペンもご利用いただけます。
- ★ 金属製ハウジングは、取り付けブラケットのオプションで利用可能です。
- ★ 台湾製造、3 年製品保証
- ★ 最大輝度1500nits、アウトドアではご利用いただけます。 (オプション)
- ★ 液晶表面処理: アンチグレア/抗菌保護/覗き見防止 (オプション)



PSE



BSMI



RoHS



CE



ISO9001



FCC



デスクスタンド



壁面用ブラケット



Open-frame ブラケット



Panel Mount



## システム仕様

CPU	Intel® 8th Generation Core i Series CPU
メモリアイプ	DDR4 SO-DIMM x2, Max. 32G
ハードディスク容量	M.2 x1, mSATA/mPCIe x1, SATA x2
グラフィックボード	Intel® HD Graphics 620
サウンドカード	Realtek ALC269 Audio CODEC
コンピュータネットワーク	Intel Gigabit LAN, RJ45 ports x2

## ディスプレイ仕様

画面サイズ	23.8 インチ	液晶パネルのプロセス	VA Mode, Normally Black
有効表示エリア	527.04x296.46 mm	バックライト方式	LED (white LED)
解像度	1920x1080 (FHD)	視野角	178°/178° (CR=10)
コントラスト比	3000:1	バックライト寿命	>30,000 時間
アスペクト比	16:9	使用周囲温度	0~50°C
最大表示色	1,670 万色	保管周囲温度	-20~60°C
画素ピッチ	274.5x274.5 um	表面処理	アンチグレア, 硬度 3H
応答速度	16 msec.		

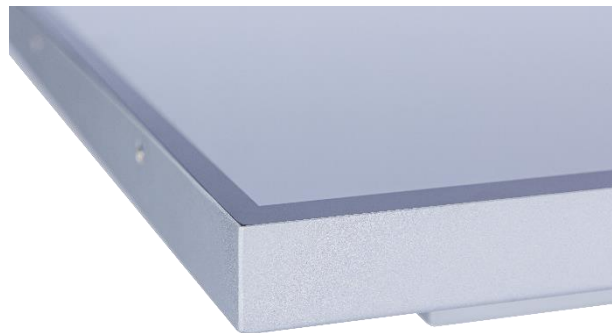
## ディスプレイ仕様オプション

輝度			
	カンデラ	環境	モデル番号
スタンダード	250nits	一般(屋内)	NTWP238NXSXX-GIXXXXX-XXFX-500
オプション 1	1000nits	アウトドア/半屋外	NTWP238AXSXX-GIXXXXX-XXFX-500
オプション 2	1500nits *	屋外/直射日光	NTWP238FX2XX-GIXXXXX-XXFX-500

\* 仕様書 NTWP238-2 V500 をご確認をお願い致します

## タッチオプション

静電容量方式			
モデル番号	NTWP238XPSXX-GIXXXXX-XXFX-500		
タッチパネル方式	投影型静電容量方式	タッチパネルの厚さ	2.9±0.2mm
タッチ入力点数	10 点	ガラス硬度	7H
光線透過率	≥87%	IK 衝撃保護テスト	IK07
精度	99.00%		



\* 完全フラット、ベゼル 1mm

タッチ無し	
モデル番号	NTWP238X0SXX-GIXXXXX-XXFX-500

表面保護フィルムオプション		
	仕様	モデル番号
スタンダード	なし	NTWP238XXS00-GIXXXXX-XXFX-500
オプション 1	アンチグレアコーティング	NTWP238XXSGG-GIXXXXX-XXFX-500
オプション 2	ナノシルバー抗菌フィルム	NTWP238XXSAB-GIXXXXX-XXFX-500
オプション 3	覗き見防止フィルム	NTWP238XXSFF-GIXXXXX-XXFX-500



## システム仕様オプション

CPU		
	仕様	モデル番号
スタンダード	Intel® Core i3-8145U	NTWP238XXSXX-GI <b>38</b> XXX-XXFX-500
オプション 1	Intel® Core i5-8265U	NTWP238XXSXX-GI <b>58</b> XXX-XXFX-500
オプション 2	Intel® Core i7-8565U	NTWP238XXSXX-GI <b>78</b> XXX-XXFX-500

メモリアイプ		
	仕様	モデル番号
スタンダード	DDR4 SO-DIMM 8G	NTWP238XXSXX-GI <b>XX8</b> XX-XXFX-500
オプション 1	DDR4 SO-DIMM 16G	NTWP238XXSXX-GI <b>XXA</b> XX-XXFX-500
オプション 2	DDR4 SO-DIMM 32G	NTWP238XXSXX-GI <b>XXB</b> XX-XXFX-500

ストレージドライブ		
	仕様	モデル番号
スタンダード	SSD 128G	NTWP238XXSXX-GI <b>XXXS1</b> -XXFX-500
オプション 1	SSD 256G	NTWP238XXSXX-GI <b>XXXS2</b> -XXFX-500
オプション 2	SSD 512G	NTWP238XXSXX-GI <b>XXXS3</b> -XXFX-500
オプション 3	SATA HDD 1T	NTWP238XXSXX-GI <b>XXXH1</b> -XXFX-500

## 仕様オプション (続き)

ケース素材		
	仕様	モデル番号
スタンダード	亜鉛めっき鋼板 (SECC)	NTWP238XXSXX-GIXXXXXX- <b>S</b> FX-500
オプション 1	ステンレス	NTWP238XXSXX-GIXXXXXX- <b>L</b> FX-500
オプション 2	アルミニウム合金	NTWP238XXSXX-GIXXXXXX- <b>A</b> FX-500

ケース色		
	仕様	モデル番号
スタンダード	銀	NTWP238XXSXX-GIXXXXXX- <b>X</b> SFX-500
オプション 1	白	NTWP238XXSXX-GIXXXXXX- <b>X</b> WFX-500
オプション 2	黒	NTWP238XXSXX-GIXXXXXX- <b>X</b> BFX-500
他のオプション	他の色	NTWP238XXSXX-GIXXXXXX- <b>X</b> AFX-500

\* X = A~Z, 0~9 (色の仕様による)

電源入力		
	仕様	モデル番号
スタンダード	9~24VDC-in, 12V アダプター付き	NTWP238XXSXX-GIXXXXXX- <b>XXF</b> <u>3</u> -500
オプション	100~240VAC, C14 AC プラグ	NTWP238XXSXX-GIXXXXXX- <b>XXF</b> <u>A</u> -500

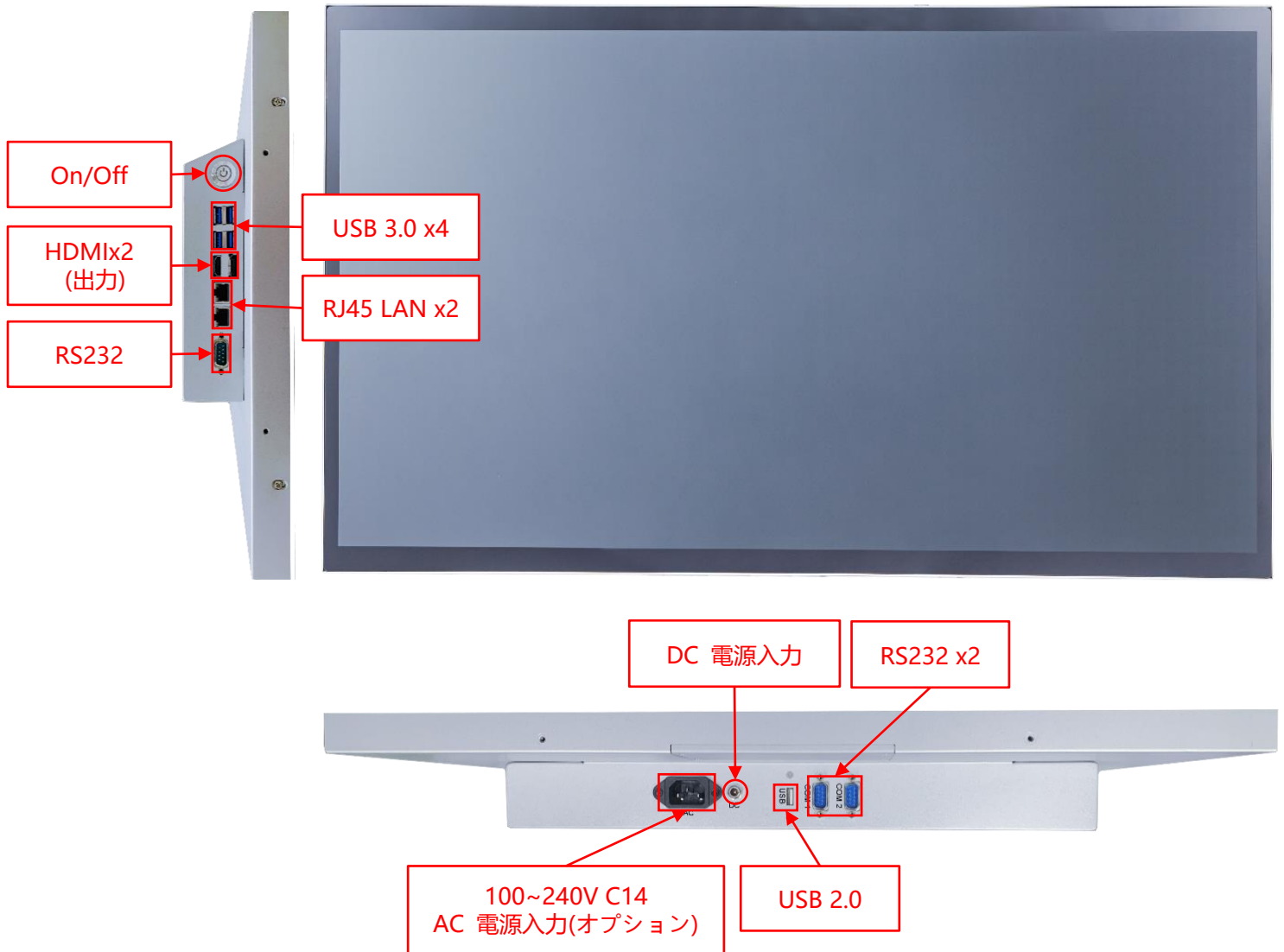


ロック付きプラグ

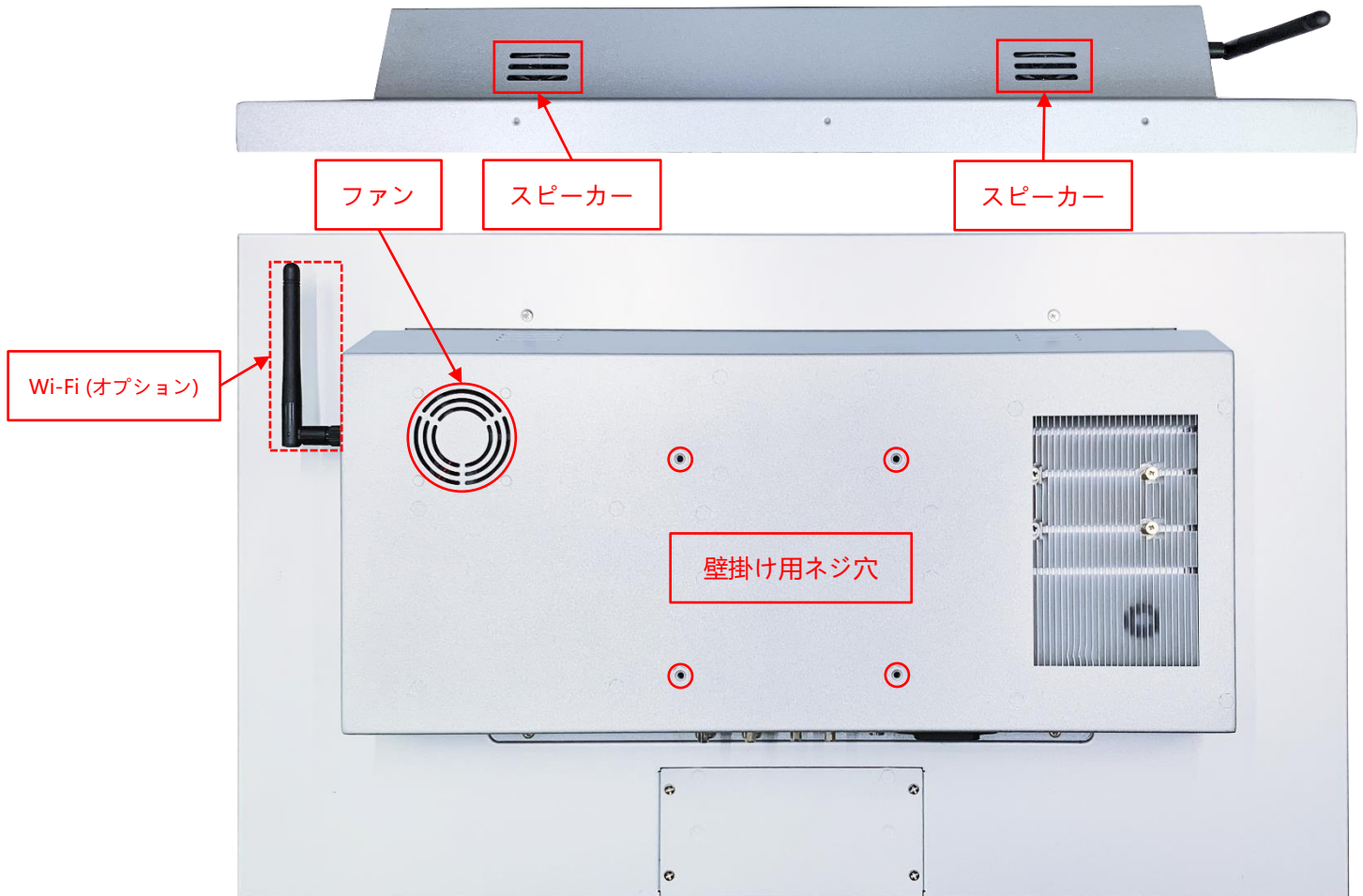


C14 AC プラグ

## 入出力



入出力	数量	入出力	数量
HDMI (出力)	2	スピーカー	2W x2
USB 3.0	4	DC 電源入力	1
USB 2.0	1	AC 電源入力	Option
RS232	3	WIFI と利得アンテナ	Option
ネットワークプラグ(RJ45)	2		



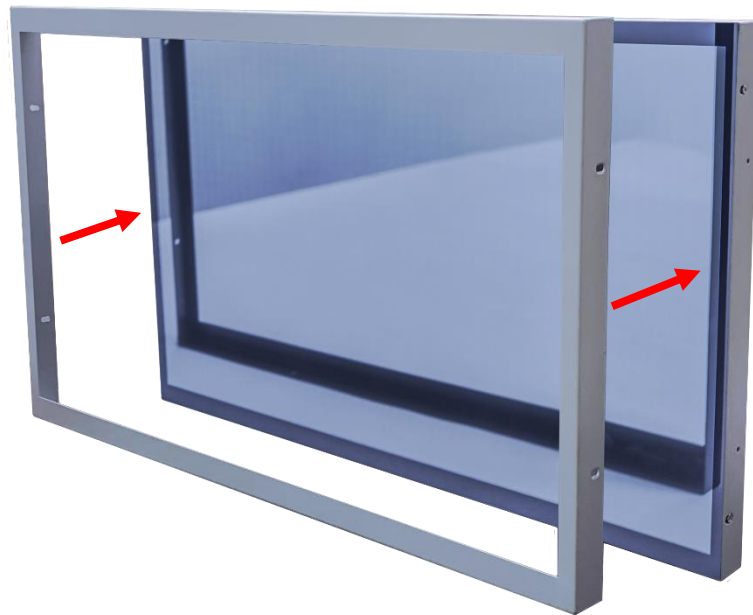
## 他の仕様オプション

無線アクセス (オプション)	
仕様	Wi-Fi a/b/g/n/ac, Dual Mode Bluetooth 2.1/2.1+EDR,3.0,3.0+HS,4.0 (BLE) (Wi-Fi+ 藍芽4.0)

アクティブスタイラスペン (オプション)	
タッチペン技術	アクティブカップリング PCAP タッチペン
動作周波数	90~250 KHZ
筆圧レベル	256~1024 段階
サイドスイッチ	スイッチ 2 つ (書き/消し)
感知力	5~25 グラム
最大感知力	400 グラム



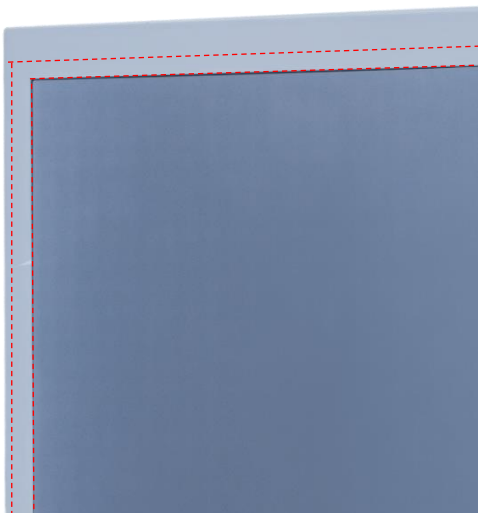
## 前保護フレーム (オプション)



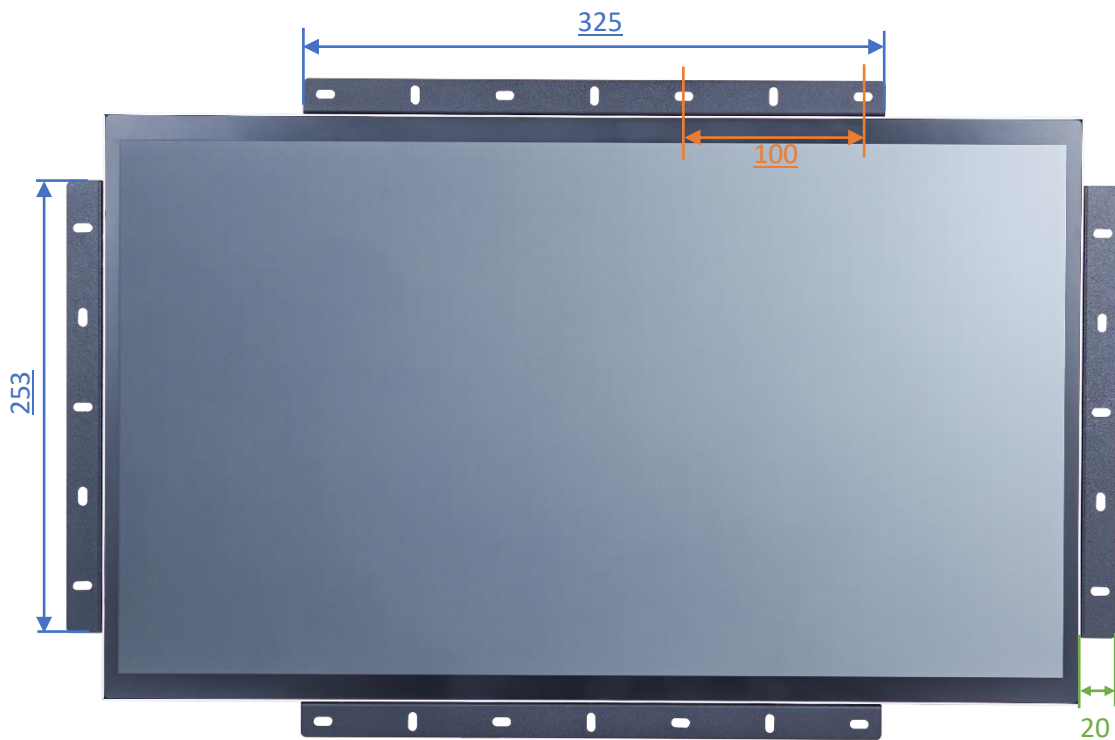
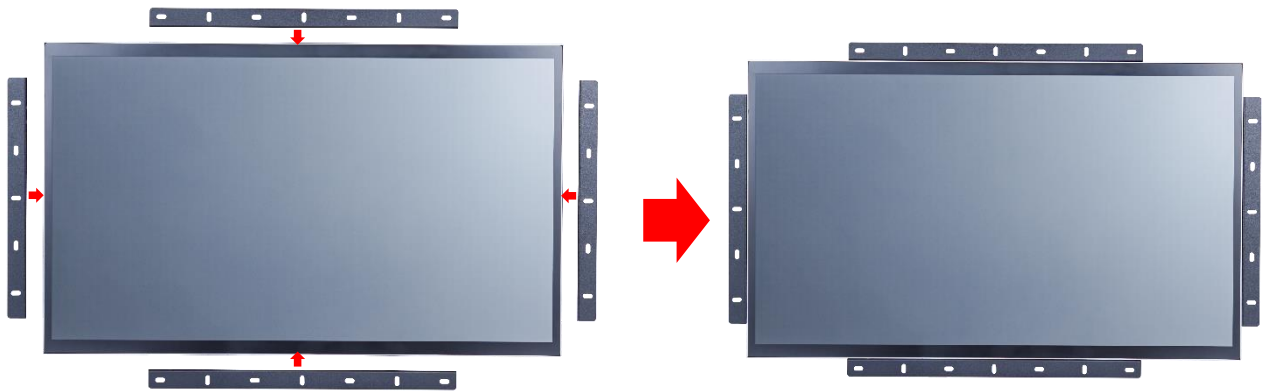
標準品 **NTWP238** 完全フラットとフレーム無しのデザイン、パネルの角を強化するため、前保護フレームを同時購入ができます。



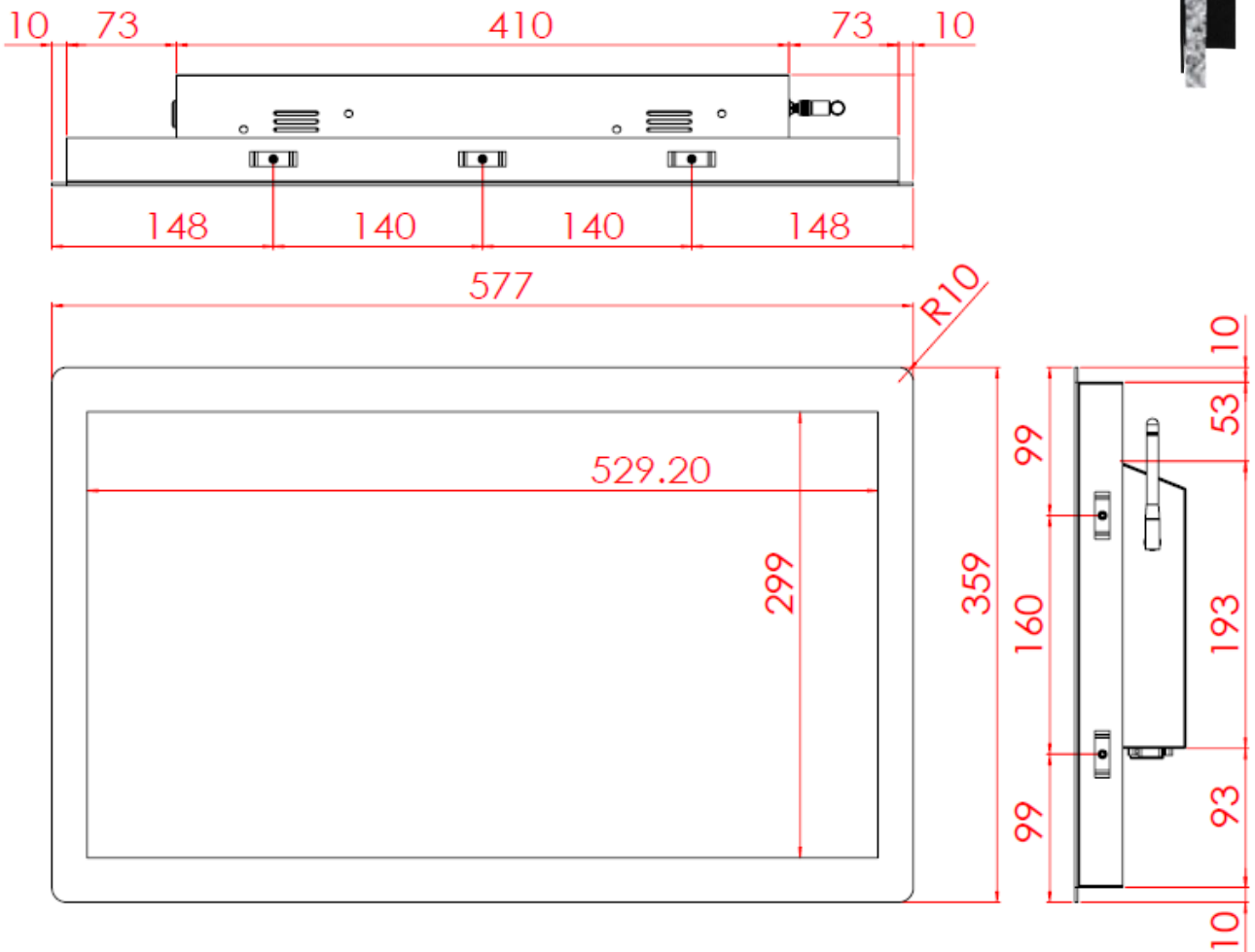
前保護フレーム取り付け後、防水テープもご利用いただけます、ご利用した場合はモニター前の部分が **IP65** レベルに達する。

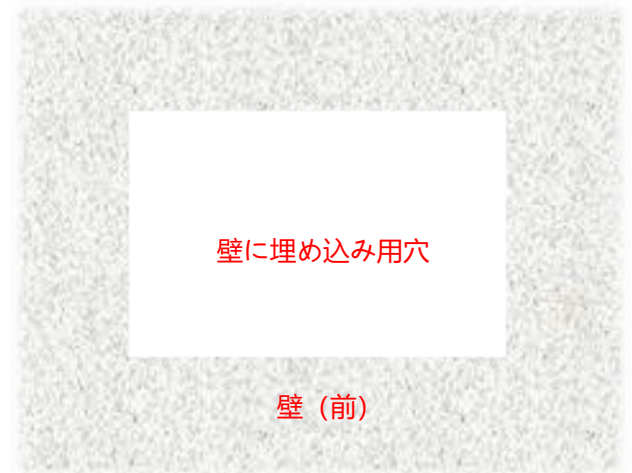
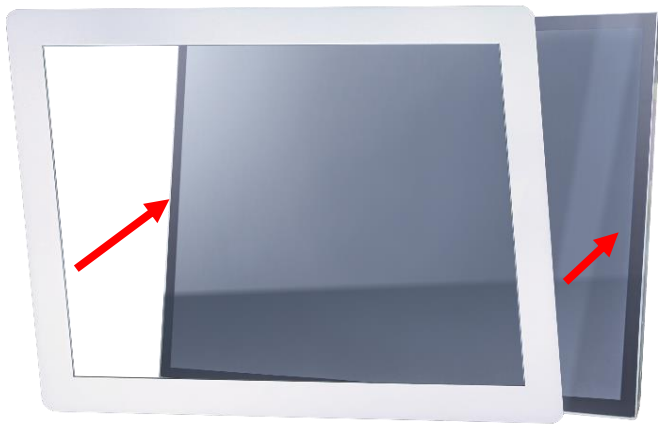


オープンフレーム (オプション)

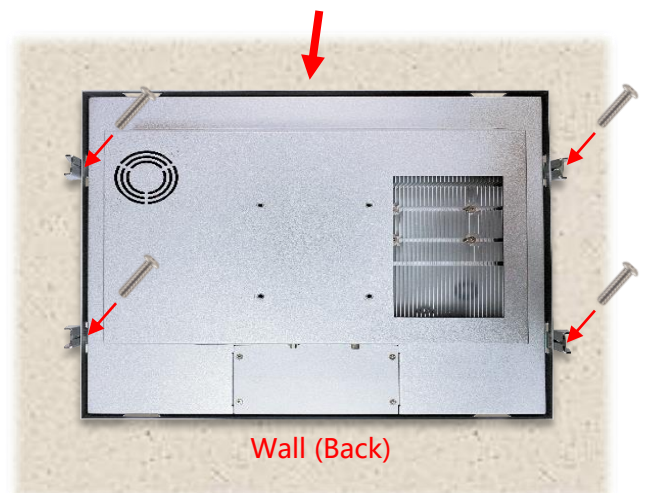


カバーフレーム/Panel Mount Kit (オプション)





壁 (前)

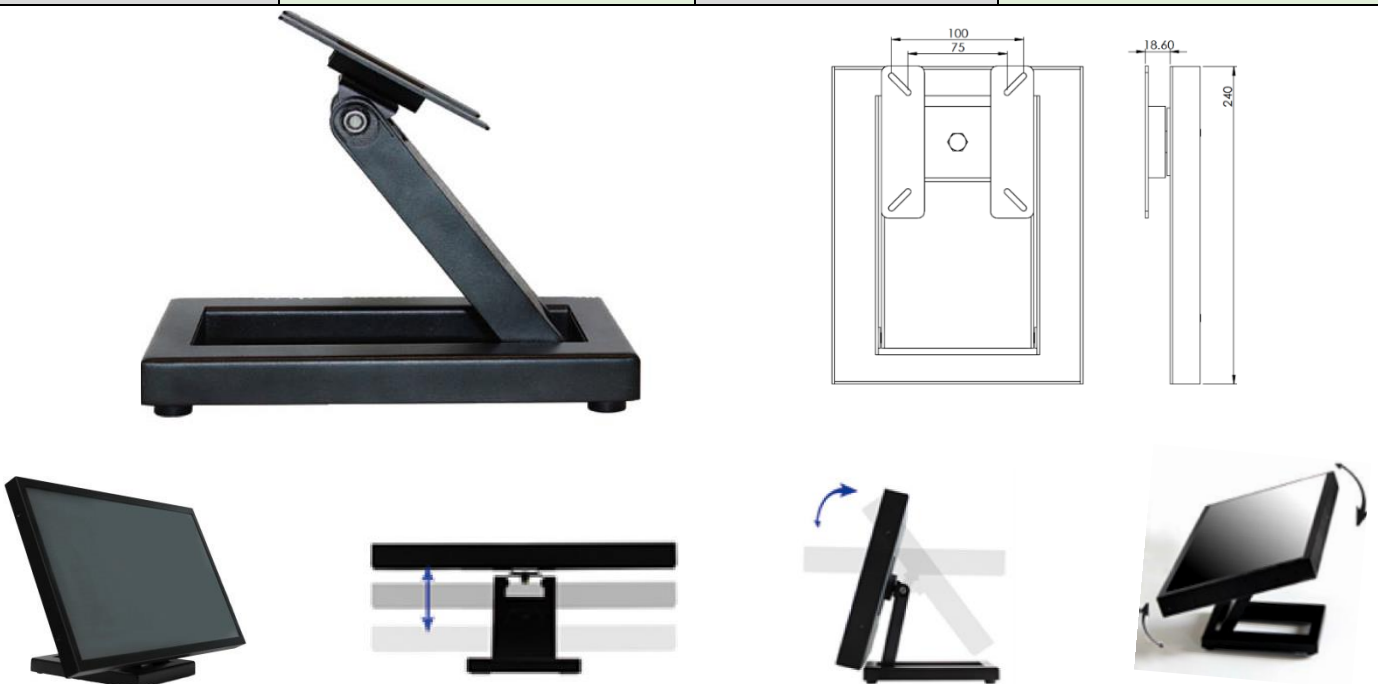


デスクトップスタンド (オプション)

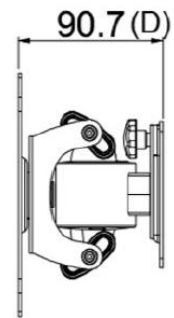
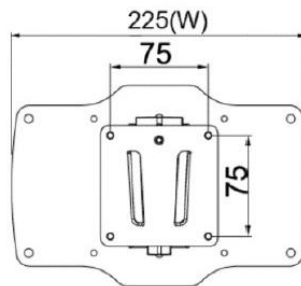
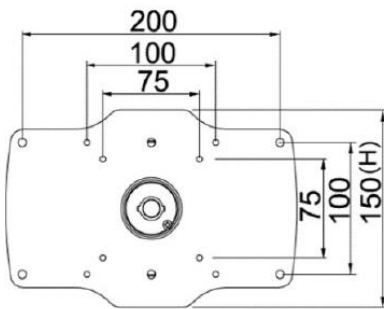
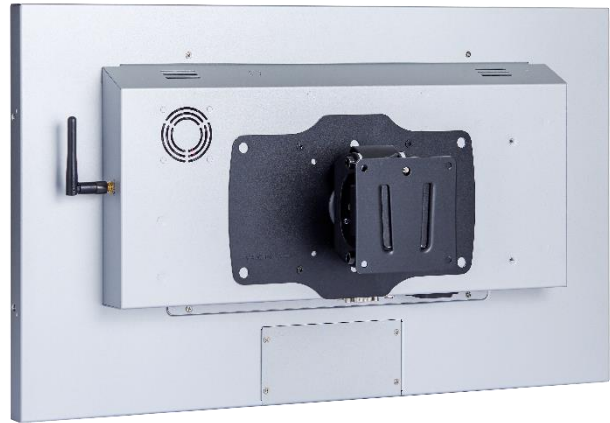
アイテム	B スタンド	番号	DST-0B002/DST-1B002
ネジ穴 (VESA 対応)	100x100 / 75x75 mm	サイズ	203x275x227 mm
素材	鋼/プラスチック/アルミニウム合金	正味重量	1.8 KG
アーム角度調節	-2° ~+180°	耐荷重	15 KG



アイテム	Z スタンド	番号	DST-0BZ01/DST-1BZ01
ネジ穴 (VESA 対応)	100x100 / 75x75 mm	サイズ	190x240x41.6mm
素材	亜鉛めっき鋼板	正味重量	2.6 KG
アーム角度調節	±360°	耐荷重	15 KG



壁掛けモニターアーム (オプション)



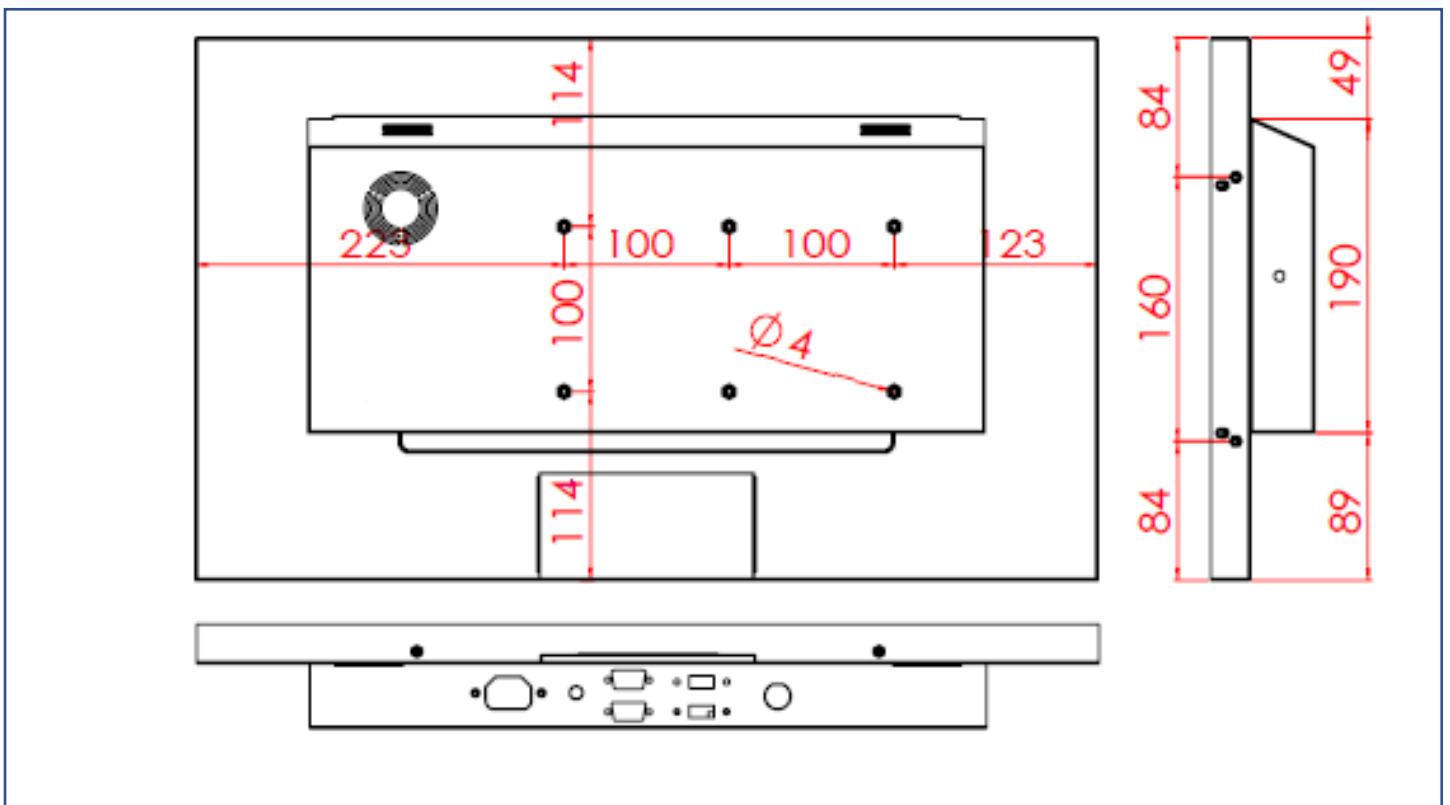
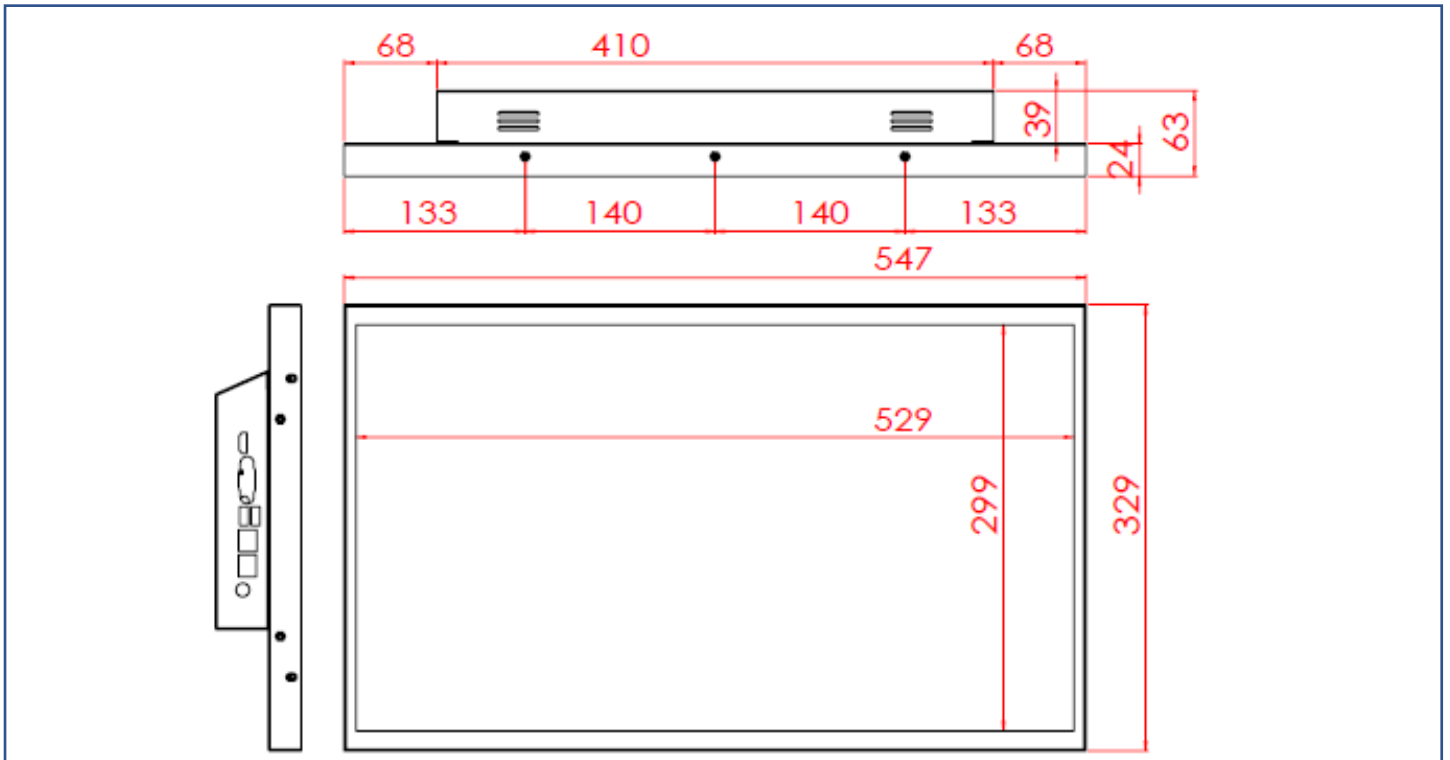
梱包サイズ



一台の梱包サイズ	772x200x523 mm
正味重量	≦6.4 KG
総重量	≦8.4 KG

## 寸法

外観サイズ	547x329x71 (±2)mm (アンテナ抜き)	正味重量	≦6.4 KG
ネジ穴	100x100 mm	総重量	≦8.3 KG



## 外観検査項目

表示エリア (Display Area) 許容範囲			
欠陥説明	欠陥状態	許容値	注記
ドット状態な問題 (ムラ、不純物、気泡、 穴、埃、異物)	$D \leq 0.2\text{mm}$	無視	D=直径
	$0.2 < D \leq 0.7\text{mm}$	$N \leq 5$	N=量
	$0.7 < D \leq 1\text{mm}$	$N \leq 3$	
	$D > 1\text{mm}$	$N \leq 0$	
線状な問題 (擦り傷、綿毛、不純物)	$W \leq 0.15\text{mm}$	無視	W=幅さ
	$0.15 < W \leq 0.5\text{mm}, L \leq 15\text{mm}$	$N \leq 2$	L=長さ
	$W > 0.5\text{mm}$ or $L > 15\text{mm}$	NG	

\* 目視方式: 60cm 離して、90 度で見下ろす

外観正面 (塗装含む) 許容範囲			
欠陥説明	欠陥状態	許容値	注記
ドット状態な問題 (不純物、気泡、凸凹、穴... 等々)	$D \leq 0.7\text{mm}$	無視	D=直径
	$0.7 < D \leq 1.5\text{mm}$	$N \leq 3$	N=量
	$D > 1.5\text{mm}$	$N \leq 0$	
線状な問題 (擦り傷、綿毛、不純物)	$W \leq 0.2\text{mm}, L \leq 15\text{mm}$	無視	W=幅さ、L=長さ
	$0.2 < W \leq 0.7\text{mm}, L \leq 15\text{mm}$	$N \leq 1$	
	$W > 0.7\text{mm}$ or $L > 15\text{mm}$	NG	

外観サイドや背面 (塗装含む) 許容範囲			
欠陥説明	欠陥状態	許容値	注記
ドット状態な問題 (不純物、気泡、凸凹、穴... 等々)	$D \leq 1.5\text{mm}$	無視	D=直径
	$1.5 < D \leq 3\text{mm}$	$N \leq 8$	N=量
	$D > 3\text{mm}$	$N \leq 2$	
線状な問題 (擦り傷、綿毛、不純物)	$W \leq 0.8\text{mm}, L \leq 15\text{mm}$	無視	W=幅さ、L=長さ
	$0.8 < W \leq 1.5\text{mm}, L \leq 15\text{mm}$	$N \leq 5$	
	$W > 1.5\text{mm}$ or $L > 15\text{mm}$	NG	

