

製品仕様書

客先	
製品名	NTWP238-2 V500
モデル番号	NTWP238 <u>XX2XX</u> -G <u>IXXXXX</u> - <u>XXFX</u> -500

* X = A~Z, 0~9 (オプションの仕様による)



製品仕様書変更履歴			
バージョン	変更内容	旧バージョン	新バージョン
v2110.1	初発行		

製品紹介

- ★ 23.8" 産業用パネル, 1920x1080 解像度
- ★ AHVA 広い視野角 (上下/左右) : 178°/178°
- ★ Intel® 8th Generation Core i Series CPU
- ★ DDR4 8G RAM (Max. 32G)
- ★ M.2 x1, Serial ATAIIIx2, mSATA/mPCIe x1
- ★ 完全フラットの投影型静電容量方式タッチパネル、硬度 7H の表面強化ガラス
- ★ 10 点の同時タッチをサポート。スタイラスペンもご利用いただけます。
- ★ 金属製ハウジングは、取り付けブラケットのオプションで利用可能です。
- ★ 台湾製造、3 年製品保証
- ★ 最大輝度1500nits、アウトドアではご利用いただけます。 (オプション)
- ★ 液晶表面処理: アンチグレア/抗菌保護/覗き見防止 (オプション)



PSE



BSMI



RoHS



CE



ISO9001



FCC



デスクスタンド



壁面用ブラケット



Open-frame ブラケット



Panel Mount

システム仕様

CPU	Intel® 8th Generation Core i Series CPU
メモリアイプ	DDR4 SO-DIMM x2, Max. 32G
ハードディスク容量	M.2 x1, mSATA/mPCIe x1, SATA x2
グラフィックボード	Intel® HD Graphics 620
サウンドカード	Realtek ALC269 Audio CODEC
コンピュータネットワーク	Intel Gigabit LAN, RJ45 ports x2

ディスプレイ仕様

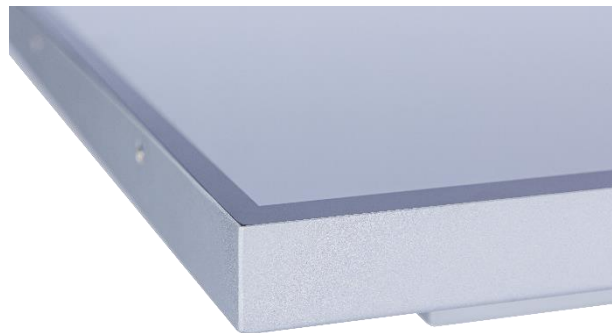
画面サイズ	23.8 インチ	液晶パネルのプロセス	AHVA Mode, Normally Black
有効表示エリア	527.04x296.46 mm	バックライト方式	LED (white LED)
解像度	1920x1080 (FHD)	視野角	178°/178° (CR=10)
コントラスト比	1000:1	バックライト寿命	>50,000 時間
アスペクト比	16:9	使用周囲温度	0~50°C
最大表示色	1,670 万色	保管周囲温度	-20~60°C
画素ピッチ	274.5x274.5 um	表面処理	アンチグレア, 硬度 3H
応答速度	14 msec.		

ディスプレイ仕様オプション

輝度			
	カンデラ	環境	モデル番号
スタンダード	400nits	一般(屋内)	NTWP238NX2XX-G1XXXXX-XXFX-500
オプション 1	1000nits	アウトドア/半屋外	NTWP238AXS2XX-G1XXXXX-XXFX-500
オプション 2	1500nits	屋外/直射日光	NTWP238FXS2XX-G1XXXXX-XXFX-500

タッチオプション

静電容量方式			
モデル番号	NTWP238XP2XX-GIXXXXX-XXFX-500		
タッチパネル方式	投影型静電容量方式	タッチパネルの厚さ	2.9±0.2mm
タッチ入力点数	10 点	ガラス硬度	7H
光線透過率	≥87%	IK 衝撃保護テスト	IK07
精度	99.00%		



* 完全フラット、ベゼル 1mm

タッチ無し	
モデル番号	NTWP238X02XX-GIXXXXX-XXFX-500

表面保護フィルムオプション		
	仕様	モデル番号
スタンダード	なし	NTWP238XX200-GIXXXXX-XXFX-500
オプション 1	アンチグレアコーティング	NTWP238XX2GG-GIXXXXX-XXFX-500
オプション 2	ナノシルバー抗菌フィルム	NTWP238XX2AB-GIXXXXX-XXFX-500
オプション 3	覗き見防止フィルム	NTWP238XX2SF-GIXXXXX-XXFX-500

システム仕様オプション

CPU		
	仕様	モデル番号
スタンダード	Intel® Core i3-8145U	NTWP238XX2XX-GI 38 XXX-XXFX-500
オプション 1	Intel® Core i5-8265U	NTWP238XX2XX-GI 58 XXX-XXFX-500
オプション 2	Intel® Core i7-8565U	NTWP238XX2XX-GI 78 XXX-XXFX-500

メモリアイプ		
	仕様	モデル番号
スタンダード	DDR4 SO-DIMM 8G	NTWP238XX2XX-GI 8 XXX-XXFX-500
オプション 1	DDR4 SO-DIMM 16G	NTWP238XX2XX-GI A XXX-XXFX-500
オプション 2	DDR4 SO-DIMM 32G	NTWP238XX2XX-GI B XXX-XXFX-500

ストレージドライブ		
	仕様	モデル番号
スタンダード	SSD 128G	NTWP238XX2XX-GI S1 XXX-XXFX-500
オプション 1	SSD 256G	NTWP238XX2XX-GI S2 XXX-XXFX-500
オプション 2	SSD 512G	NTWP238XX2XX-GI S3 XXX-XXFX-500
オプション 3	SATA HDD 1T	NTWP238XX2XX-GI H1 XXX-XXFX-500

仕様オプション (続き)

ケース素材		
	仕様	モデル番号
スタンダード	亜鉛めっき鋼板 (SECC)	NTWP238XX2XX-GIXXXXXX- S FX-500
オプション 1	ステンレス	NTWP238XX2XX-GIXXXXXX- L FX-500
オプション 2	アルミニウム合金	NTWP238XX2XX-GIXXXXXX- A FX-500

ケース色		
	仕様	モデル番号
スタンダード	銀	NTWP238XX2XX-GIXXXXXX- X SFX-500
オプション 1	白	NTWP238XX2XX-GIXXXXXX- X WFX-500
オプション 2	黒	NTWP238XX2XX-GIXXXXXX- X BFX-500
他のオプション	他の色	NTWP238XX2XX-GIXXXXXX- X FX-500

* X = A~Z, 0~9 (色の仕様による)

電源入力		
	仕様	モデル番号
スタンダード	9~24VDC-in, 12V アダプター付き	NTWP238XX2XX-GIXXXXXX- XXF <u>3</u> -500
オプション	100~240VAC, C14 AC プラグ	NTWP238XX2XX-GIXXXXXX- XXF <u>A</u> -500

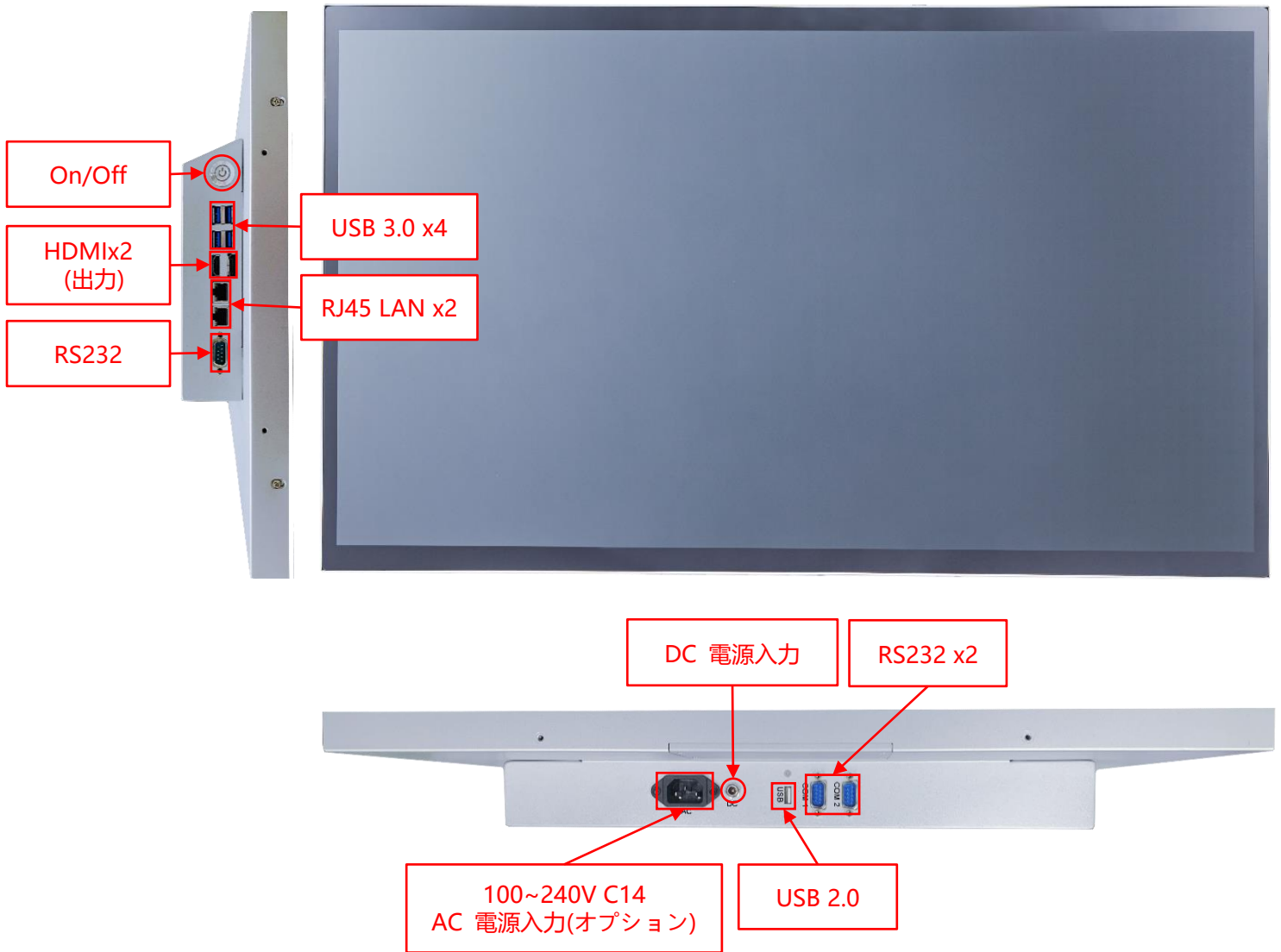


ロック付きプラグ

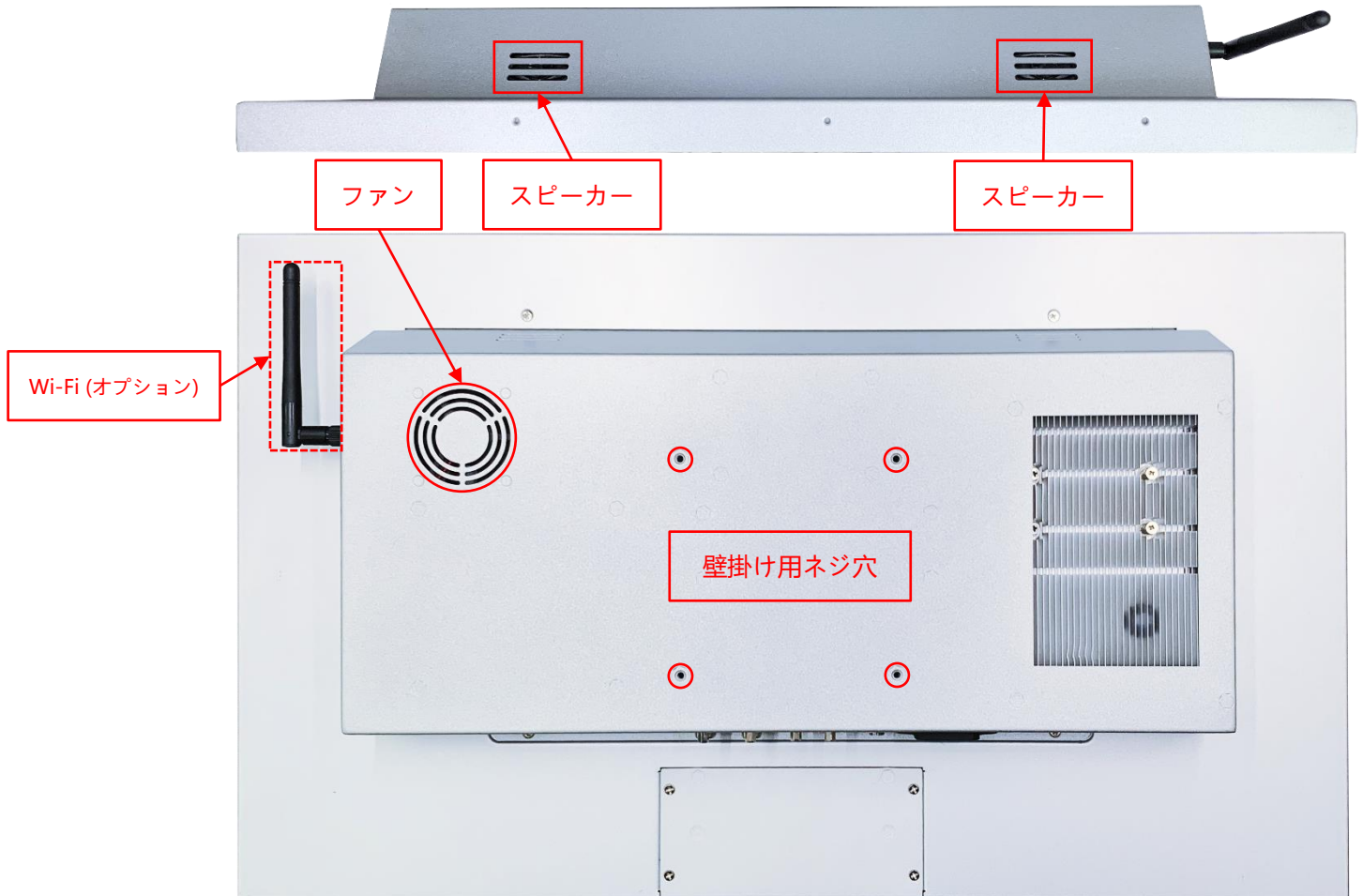


C14 AC プラグ

入出力



入出力	数量	入出力	数量
HDMI (出力)	2	スピーカー	2W x2
USB 3.0	4	DC 電源入力	1
USB 2.0	1	AC 電源入力	Option
RS232	3	WIFI と利得アンテナ	Option
ネットワークプラグ(RJ45)	2		



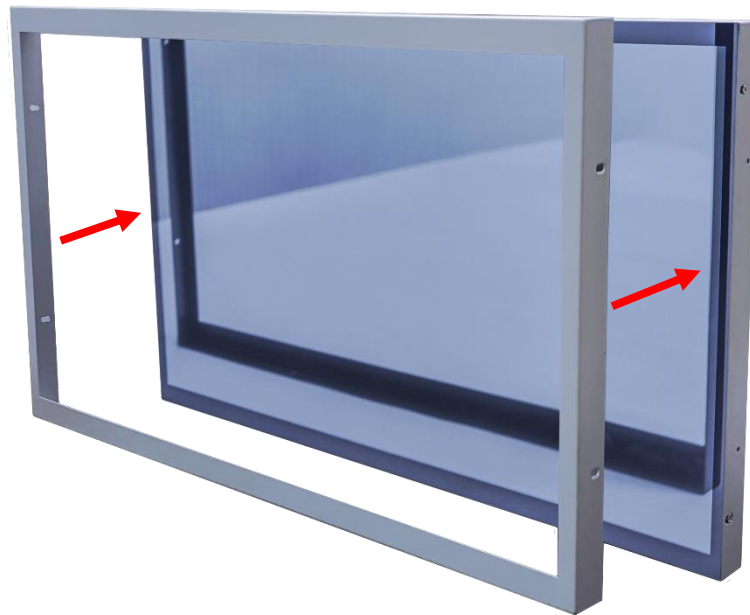
他の仕様オプション

無線アクセス (オプション)	
仕様	Wi-Fi a/b/g/n/ac, Dual Mode Bluetooth 2.1/2.1+EDR,3.0,3.0+HS,4.0 (BLE) (Wi-Fi+ 藍芽4.0)

アクティブスタイラスペン (オプション)	
タッチペン技術	アクティブカップリング PCAP タッチペン
動作周波数	90~250 KHZ
筆圧レベル	256~1024 段階
サイドスイッチ	スイッチ 2 つ (書き/消し)
感知力	5~25 グラム
最大感知力	400 グラム



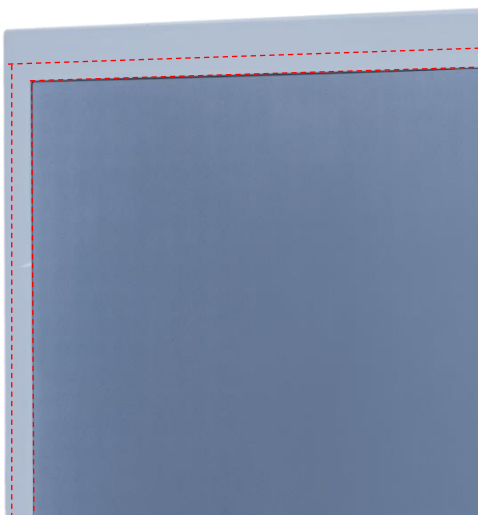
前保護フレーム (オプション)



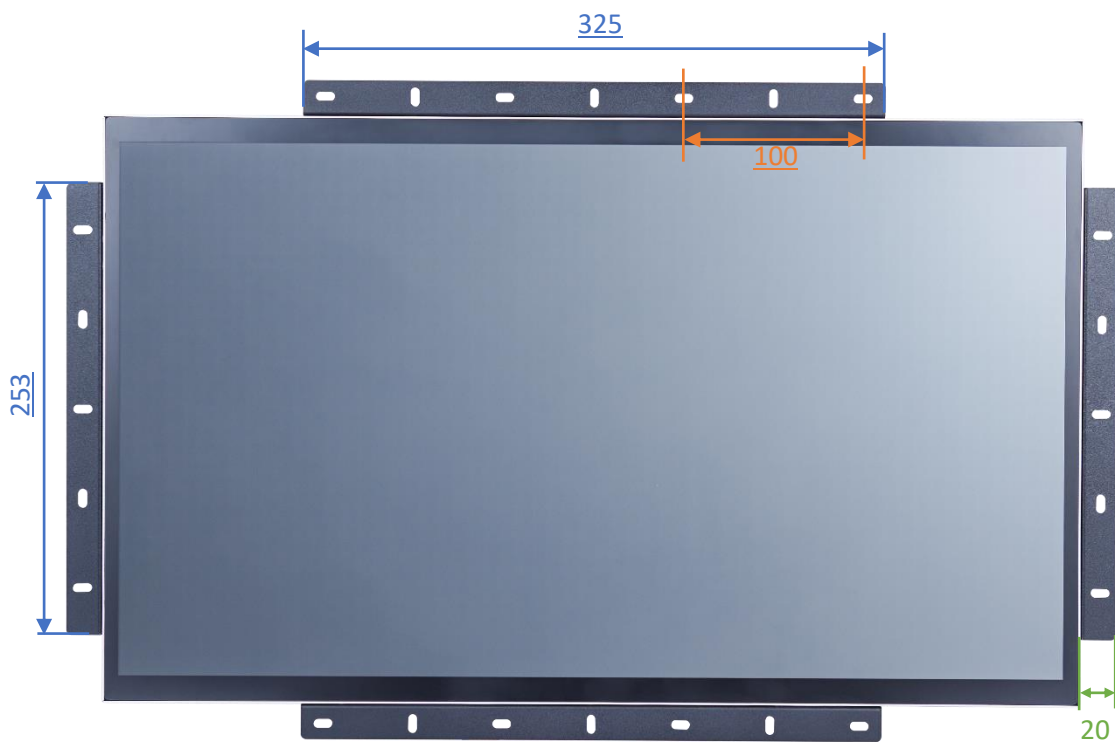
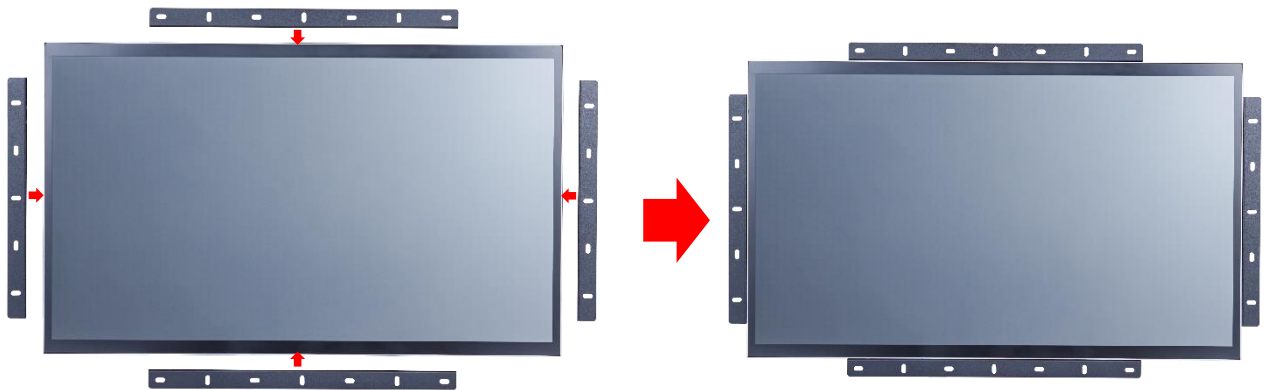
標準品 **NTWP238** 完全フラットとフレーム無しのデザイン、パネルの角を強化するため、前保護フレームを同時購入ができます。



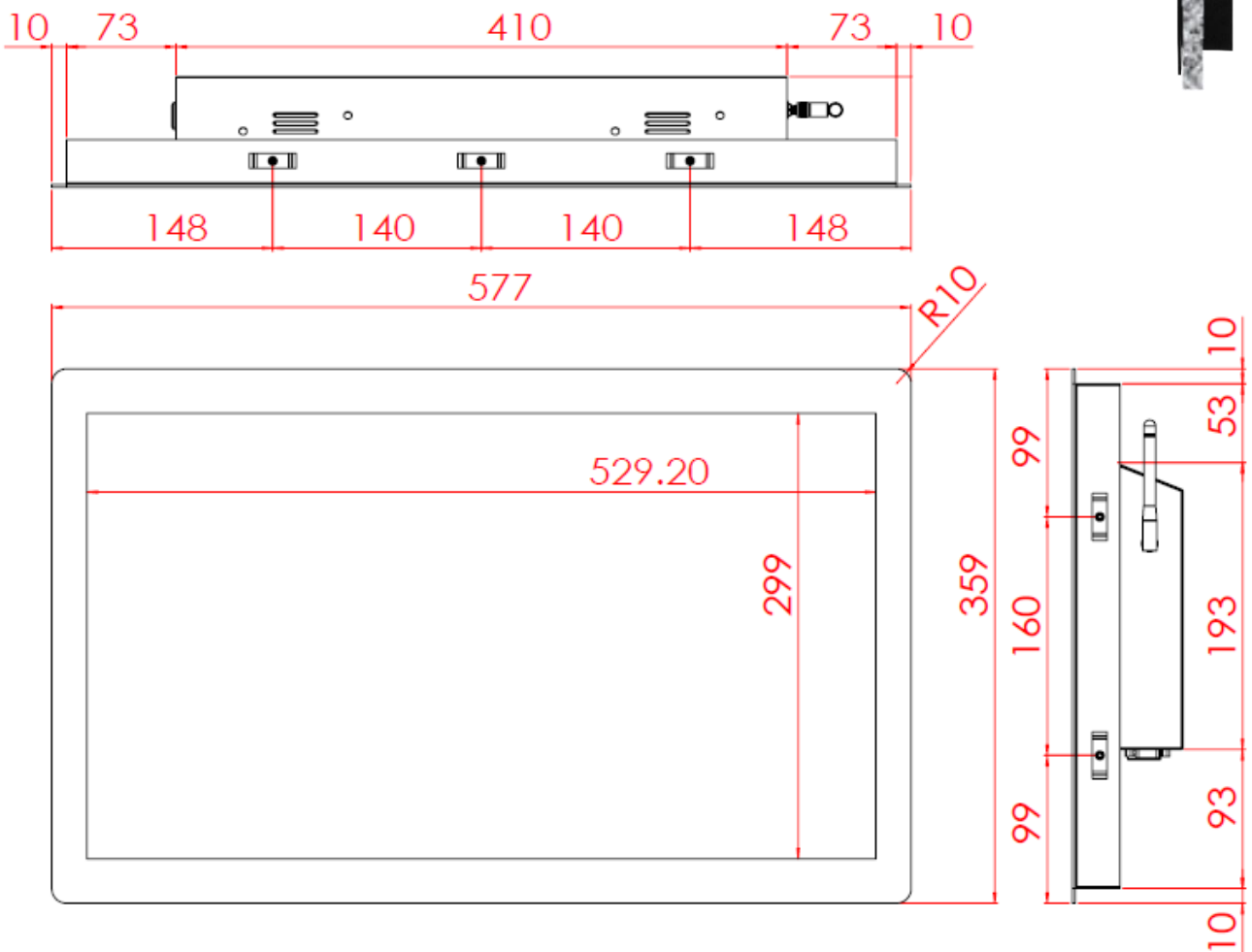
前保護フレーム取り付け後、防水テープもご利用いただけます、ご利用した場合はモニター前の部分が **IP65** レベルに達する。

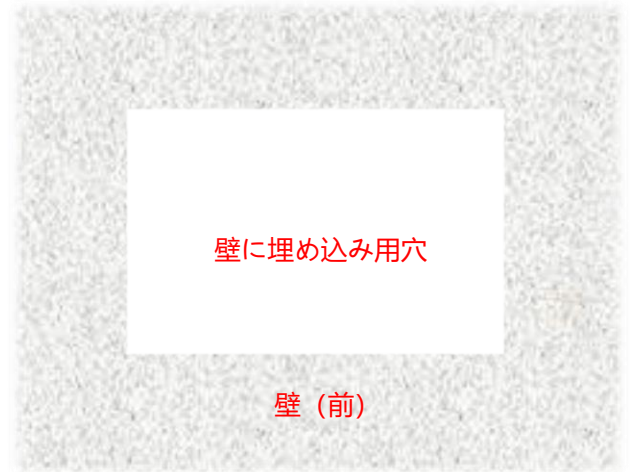
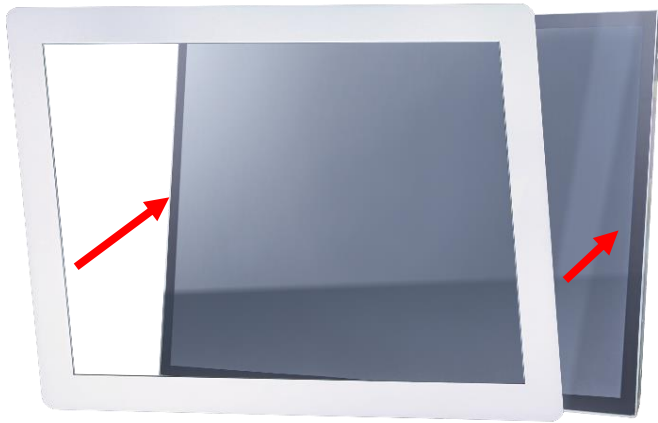


オープンフレーム (オプション)



カバーフレーム/Panel Mount Kit (オプション)

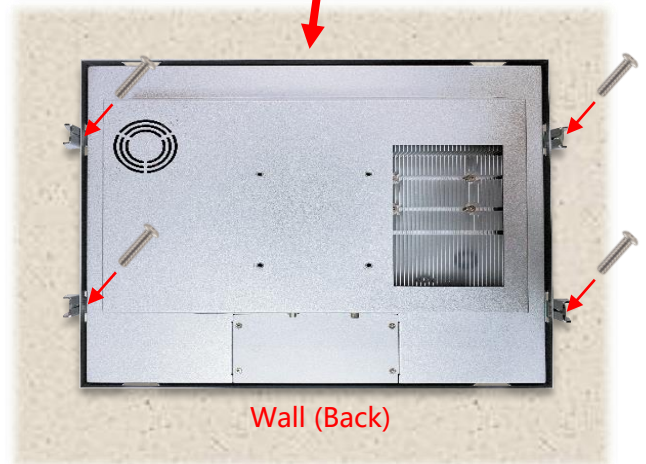




壁 (前)



壁 (前)



Wall (Back)

デスクトップスタンド (オプション)

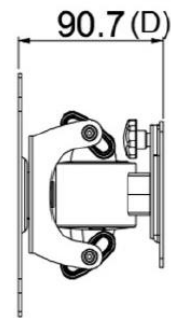
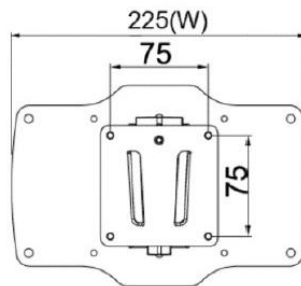
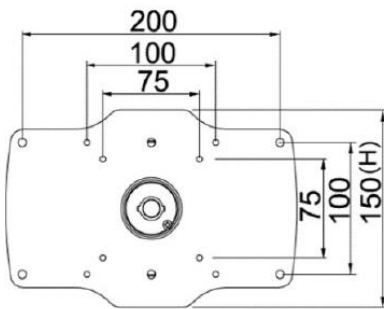
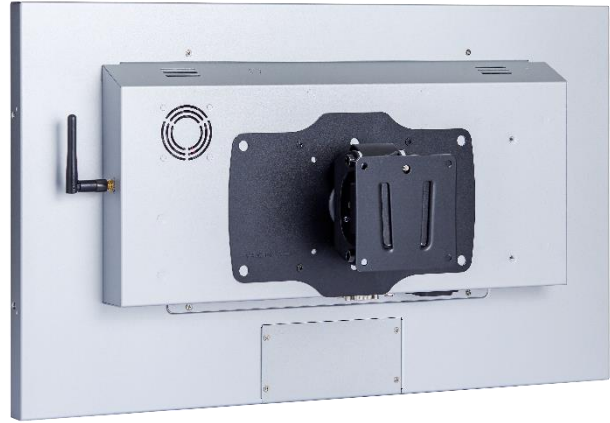
アイテム	B スタンド	番号	DST-0B002/DST-1B002
ネジ穴 (VESA 対応)	100x100 / 75x75 mm	サイズ	203x275x227 mm
素材	鋼/プラスチック/アルミニウム合金	正味重量	1.8 KG
アーム角度調節	-2° ~+180°	耐荷重	15 KG



アイテム	Z スタンド	番号	DST-0BZ01/DST-1BZ01
ネジ穴 (VESA 対応)	100x100 / 75x75 mm	サイズ	190x240x41.6mm
素材	亜鉛めっき鋼板	正味重量	2.6 KG
アーム角度調節	±360°	耐荷重	15 KG



壁掛けモニターアーム (オプション)



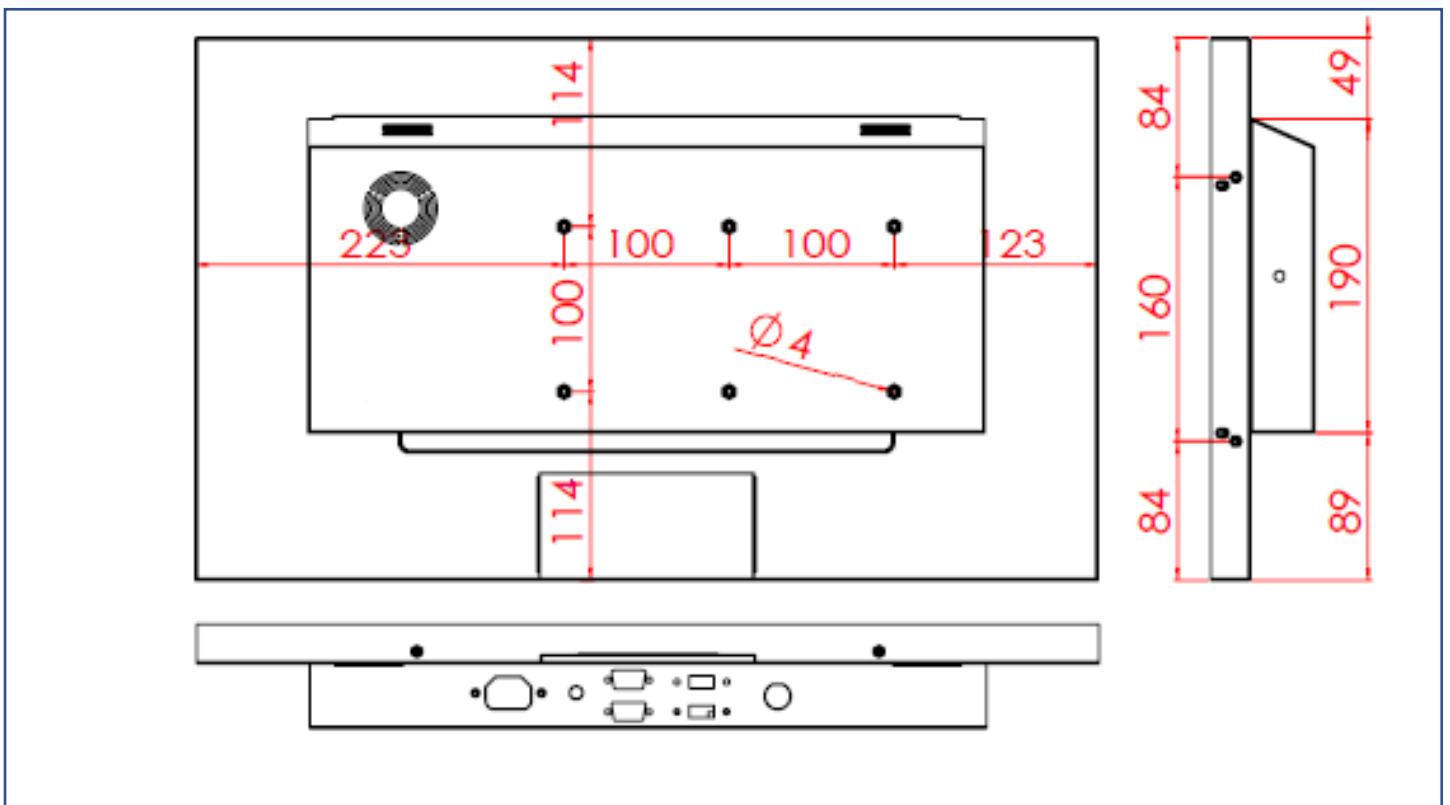
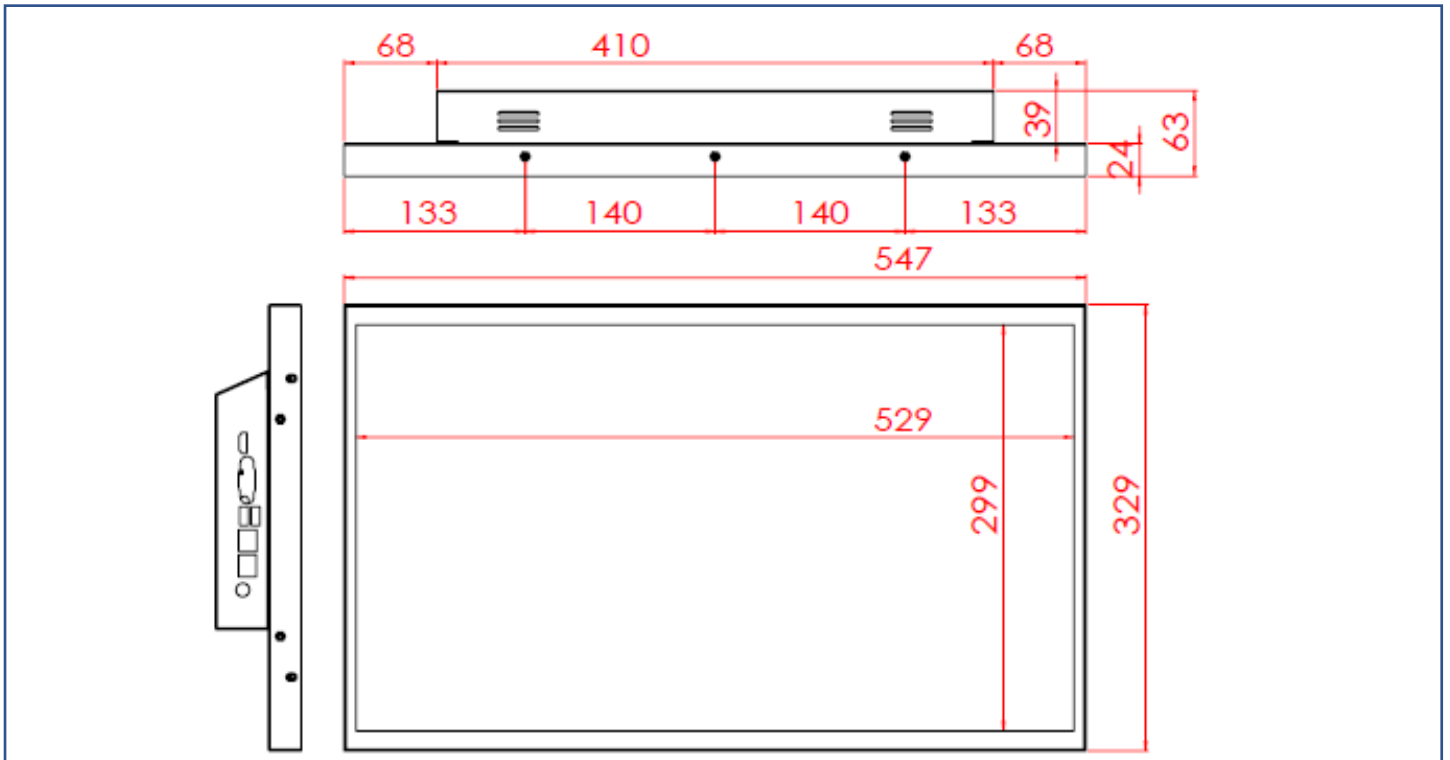
梱包サイズ



一台の梱包サイズ	772x200x523 mm
正味重量	≦6.4 KG
総重量	≦8.4 KG

寸法

外観サイズ	547x329x71 (±2)mm (アンテナ抜き)	正味重量	≦6.4 KG
ネジ穴	100x100 mm	総重量	≦8.3 KG



外観検査項目

表示エリア (Display Area) 許容範囲			
欠陥説明	欠陥状態	許容値	注記
ドット状態な問題 (ムラ、不純物、気泡、 穴、埃、異物)	$D \leq 0.2\text{mm}$	無視	D=直径
	$0.2 < D \leq 0.7\text{mm}$	$N \leq 5$	N=量
	$0.7 < D \leq 1\text{mm}$	$N \leq 3$	
	$D > 1\text{mm}$	$N \leq 0$	
線状な問題 (擦り傷、綿毛、不純物)	$W \leq 0.15\text{mm}$	無視	W=幅さ
	$0.15 < W \leq 0.5\text{mm}, L \leq 15\text{mm}$	$N \leq 2$	L=長さ
	$W > 0.5\text{mm}$ or $L > 15\text{mm}$	NG	

* 目視方式: 60cm 離して、90 度で見下ろす

外観正面 (塗装含む) 許容範囲			
欠陥説明	欠陥状態	許容値	注記
ドット状態な問題 (不純物、気泡、凸凹、穴... 等々)	$D \leq 0.7\text{mm}$	無視	D=直径
	$0.7 < D \leq 1.5\text{mm}$	$N \leq 3$	N=量
	$D > 1.5\text{mm}$	$N \leq 0$	
線状な問題 (擦り傷、綿毛、不純物)	$W \leq 0.2\text{mm}, L \leq 15\text{mm}$	無視	W=幅さ、L=長さ
	$0.2 < W \leq 0.7\text{mm}, L \leq 15\text{mm}$	$N \leq 1$	
	$W > 0.7\text{mm}$ or $L > 15\text{mm}$	NG	

外観サイドや背面 (塗装含む) 許容範囲			
欠陥説明	欠陥状態	許容値	注記
ドット状態な問題 (不純物、気泡、凸凹、穴... 等々)	$D \leq 1.5\text{mm}$	無視	D=直径
	$1.5 < D \leq 3\text{mm}$	$N \leq 8$	N=量
	$D > 3\text{mm}$	$N \leq 2$	
線状な問題 (擦り傷、綿毛、不純物)	$W \leq 0.8\text{mm}, L \leq 15\text{mm}$	無視	W=幅さ、L=長さ
	$0.8 < W \leq 1.5\text{mm}, L \leq 15\text{mm}$	$N \leq 5$	
	$W > 1.5\text{mm}$ or $L > 15\text{mm}$	NG	

