

# 製品仕様書

客先	
製品名	<b>NTAP320-1-S8 V600</b>
モデル番号	<b>NTAP320<u>XXSXX</u>-S8R88FC-<u>XXXA</u>-600</b>

\* X = A~Z, 0~9 (オプションによります。)



製品仕様書変更履歴			
バージョン	変更内容	旧バージョン	新バージョン
v2512.1	初発行		

## 製品紹介

- ★ 32" 産業用パネル, 4K (UHD) 解像度
- ★ 広い視野角 (上下/左右) : 178°/178°
- ★ Rockchip RK3588, 4\*Cortex-A76 + 4\*Cortex-A55
- ★ On Board DDR4 8G Memory
- ★ On Board 64 Flash ROM
- ★ Android 14
- ★ 完全フラットの投影型静電容量方式タッチパネル、硬度 7H の表面強化ガラス
- ★ 10 点の同時タッチをサポート、NEXTECH専用タッチペンに対応しています。
- ★ 金属製ハウジングは、取り付けブラケットのオプションで利用可能です。
- ★ 台湾製造、3 年製品保証
- ★ 最大輝度 2500nits、アウトドアではご利用いただけます。(オプション)
- ★ 液晶表面処理: アンチグレア/紫外線対策/抗菌保護/覗き見防止 (オプション)



PSE



BSMI



RoHS



CE



ISO9001



FCC



デスクスタンド



Open-frame ブラケット



Wall Mounting



Cart



KIOSK Cabinet

## システム仕様

CPU	Rock Chip ARM RK3588, 4*Cortex-A76 + 4*Cortex-A55
メモリタイプ	DDR4 8G
ストレージ	64G Flash ROM
サウンドカード	ES8336 Audio HDA codec
ネットワーク	1. Realtek RTL8211F GbE Ethernet Controller Realtek RTL8211H GbE Ethernet Controller
ワイヤレスネットワーク	2.4GHz/5GHz WIFI+ Bluetooth 5.3
OS (オーエス)	Android 14

## ディスプレイ仕様

画面サイズ	32 インチ	液晶パネルのプロセス	Normally Black
有効表示エリア	698x392.85 mm	応答速度	8 msec.
解像度	1920x1080 (FHD)	バックライト方式	LED (white LED)
コントラスト比	1200:1	視野角	178°/178° (CR=10)
アスペクト比	16:9	バックライト寿命	>30,000 時間
最大表示色	16.7M Colors	使用周囲温度	0~50°C
画素ピッチ	121.25x363.75 um	保管周囲温度	5~40°C

## ディスプレイ仕様オプション

輝度			
	カンデラ	環境	モデル番号
スタンダード	400nits	一般(屋内)	NTAP320 <b>NXSXX</b> -S8R88FC- <b>XXXA</b> -600
オプション 1	500nits	アウトドア/半屋外	NTAP320 <b>AX2XX</b> -S8R88FC- <b>XXXA</b> -600 *
オプション 2	1500nits	屋外/直射日光	NTAP320 <b>HX3XX</b> -S8R88FC- <b>XXFA</b> -600 *
オプション 3	2500nits	屋外/直射日光	NTAP320 <b>HX4XX</b> -S8R88FC- <b>XXFA</b> -600 *

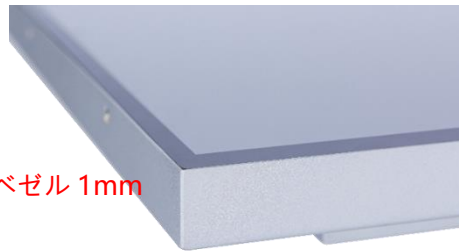
\* 仕様書 NTAP320-2, NTAP320-3, NTAP320-4 をご確認をお願い致します

## タッチオプション

タッチオブ		
	仕様	モデル番号
スタンダード	静電容量方式	NTAP320XPSXX-S8R88FC- <u>XXXXA</u> -600
オプション	タッチ無し	NTAP320X0SXX-S8R88FC- <u>XXXXA</u> -600

### 静電容量方式

タッチ入力点数	10 点	タッチパネルの厚さ	3.0±0.2mm
光線透過率	≥87%	ガラス硬度	7H
精度	99.00%	IK 衝撃保護テスト	IK07



\* 完全フラット、ベゼル 1mm

### 表面処理オプション

	仕様	モデル番号
スタンダード	なし	NTAP320XXS00-S8R88FC- <u>XXXXA</u> -600
オプション 1	アンチグレアコーティング&紫外線対策	NTAP320XXSGG-S8R88FC- <u>XXXXA</u> -600
オプション 2	ナノシルバー抗菌フィルム	NTAP320XXSAB-S8R88FC- <u>XXXXA</u> -600
オプション 3	覗き見防止フィルム	NTAP320XXSSE-S8R88FC- <u>XXXXA</u> -600

### パッシブスタイラスペン (オプション)

タッチペン技術	パッシブタイプ高精度導電繊維
ペン先直径	6mm
吸着機能	内蔵マグネット付き



マグネット付き

## システム仕様オプション

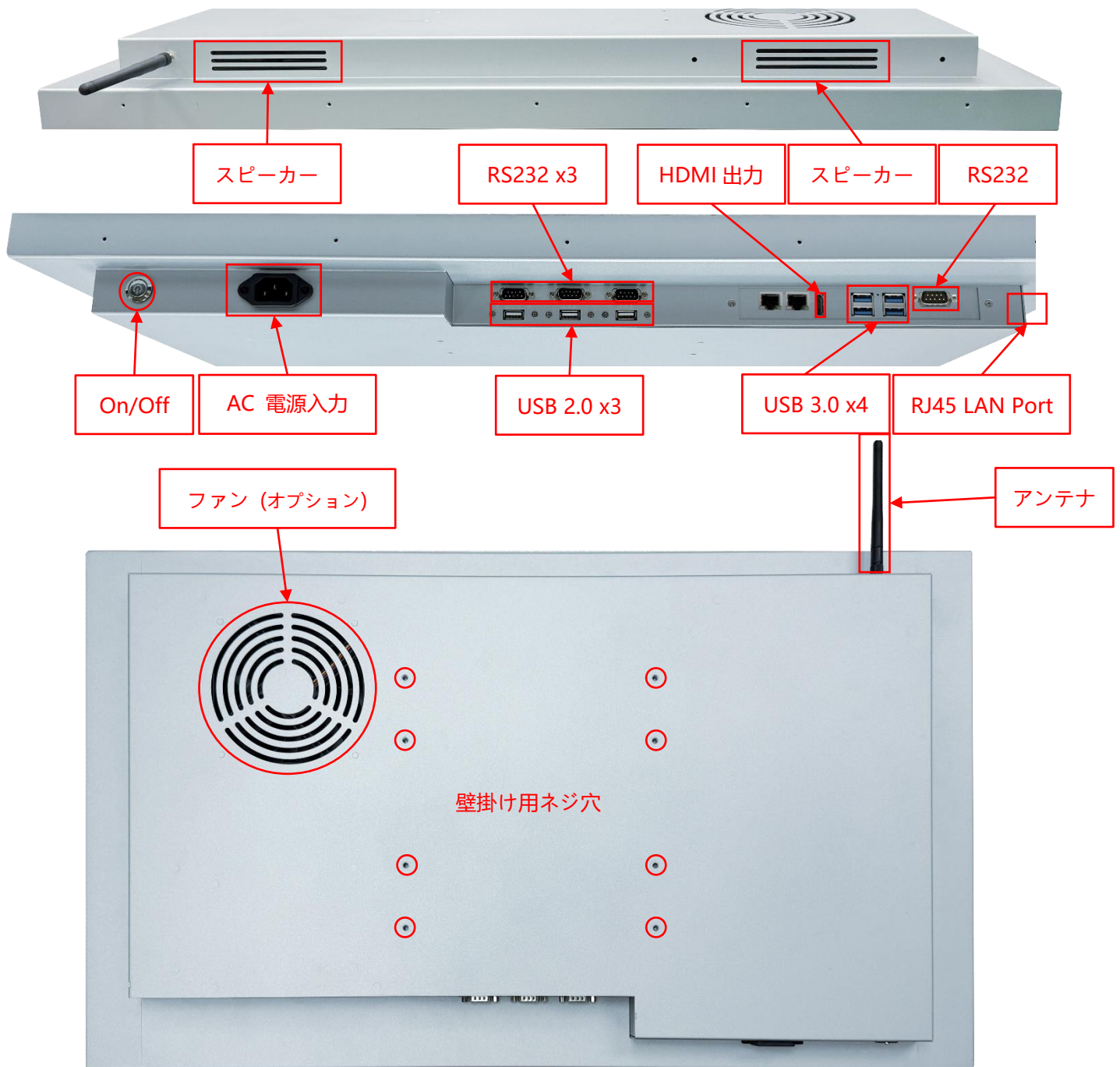
ケース素材		
	仕様	モデル番号
スタンダード	亜鉛めっき鋼板 (SECC)	NTAP320XXSXX-S8R88FC- <b>SXXA-600</b>
オプション 1	ステンレス	NTAP320XXSXX-S8R88FC- <b>LXXA-600</b>
オプション 2	アルミニウム合金	NTAP320XXSXX-S8R88FC- <b>AXXA-600</b>

ケース色		
	仕様	モデル番号
スタンダード	銀	NTAP320XXSXX-S8R88FC- <b>X<b>S</b>XA-600</b>
オプション 1	白	NTAP320XXSXX-S8R88FC- <b>X<b>W</b>XA-600</b>
オプション 2	黒	NTAP320XXSXX-S8R88FC- <b>X<b>B</b>XA-600</b>
他のオプション	他の色	NTAP320XXSXX-S8R88FC- <b>X<b>X</b>XA-600</b>

\* **X** = A~Z, 0~9 (色の仕様による)

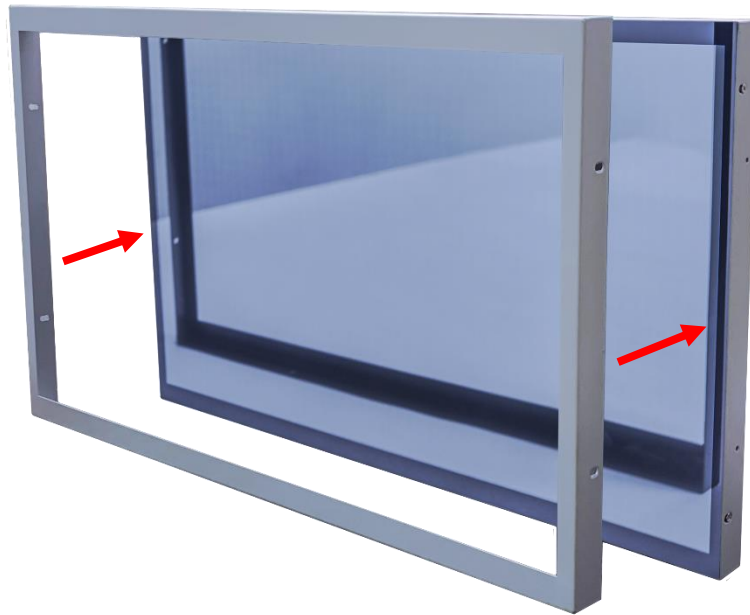
ラジエーターファン		
	仕様	モデル番号
スタンダード	7枚羽/4000 転/28.3 dB	NTAP320XXSXX-S8R88FC- <b>XX<b>0</b>A-600</b>
オプション	ファンなし	NTAP320XXSXX-S8R88FC- <b>XX<b>F</b>A-600</b>

## 入出力



入出力	数量	入出力	数量
DC 電源入力	1	MicroSD カードスロット	1
USB 2.0	3	ネットワークプラグ(RJ45)	2
USB 3.0	4	WIFI と利得アンテナ	1
RS232	4	スピーカー	10W x2

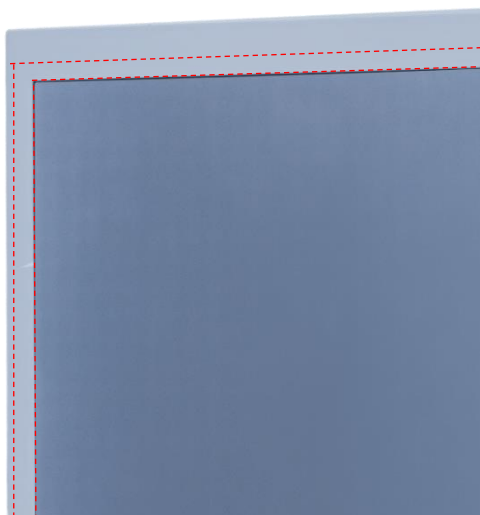
## 前保護フレーム (オプション)



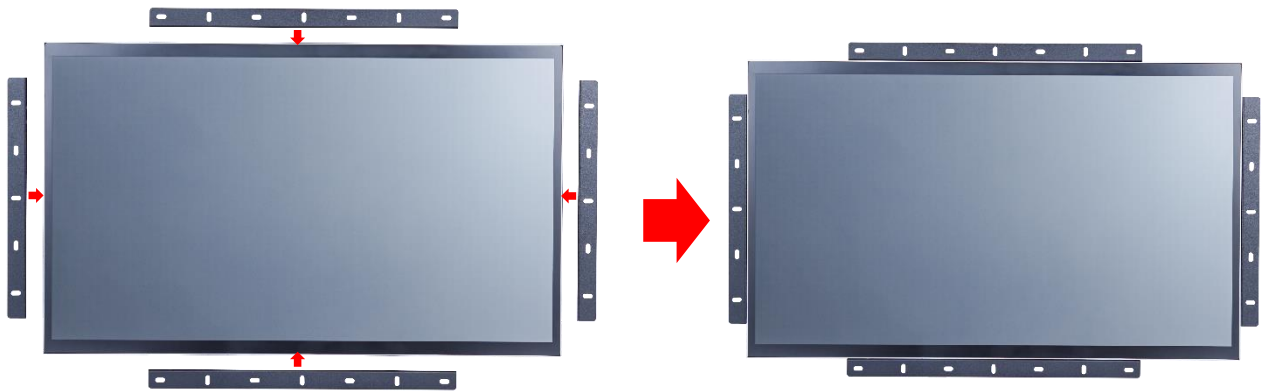
標準品 **NTAP320** 完全フラットとフレーム無しのデザイン、パネルの角を強化するため、前保護フレームを同時購入ができます。



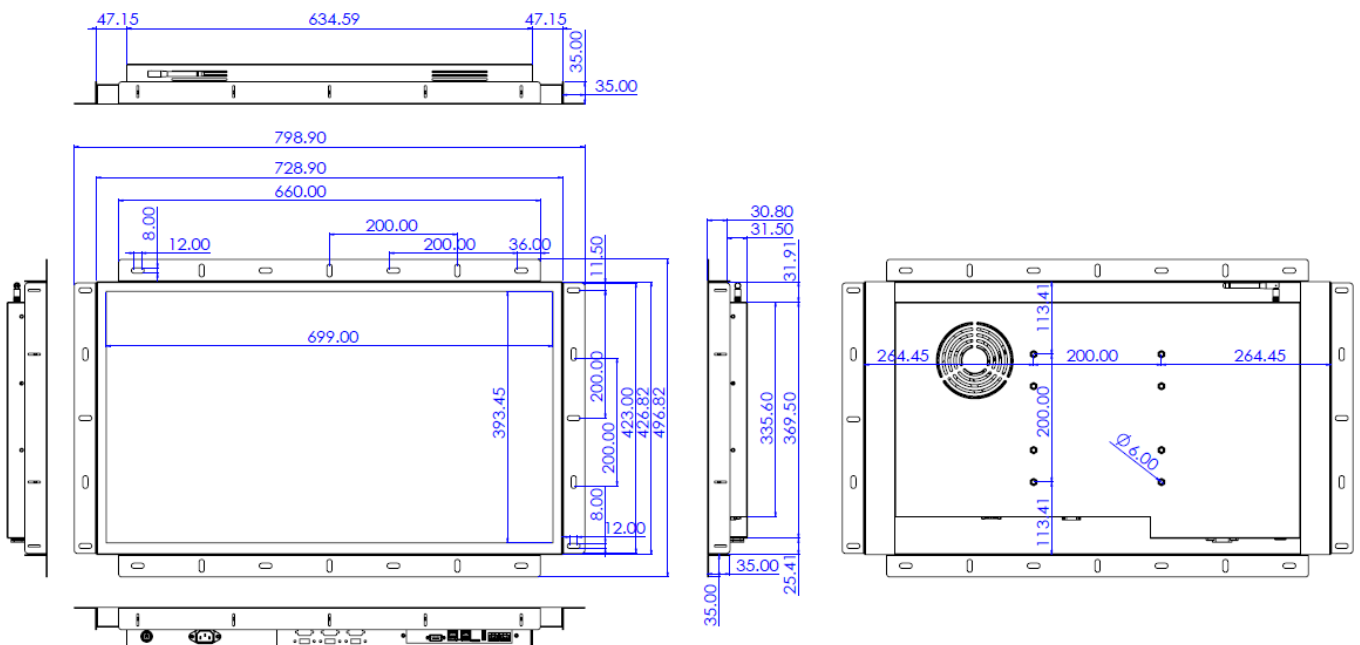
前保護フレーム取り付け後、防水テープもご利用いただけます、ご利用した場合はモニター前の部分が **IP65** レベルに達する。



オープンフレーム (オプション)

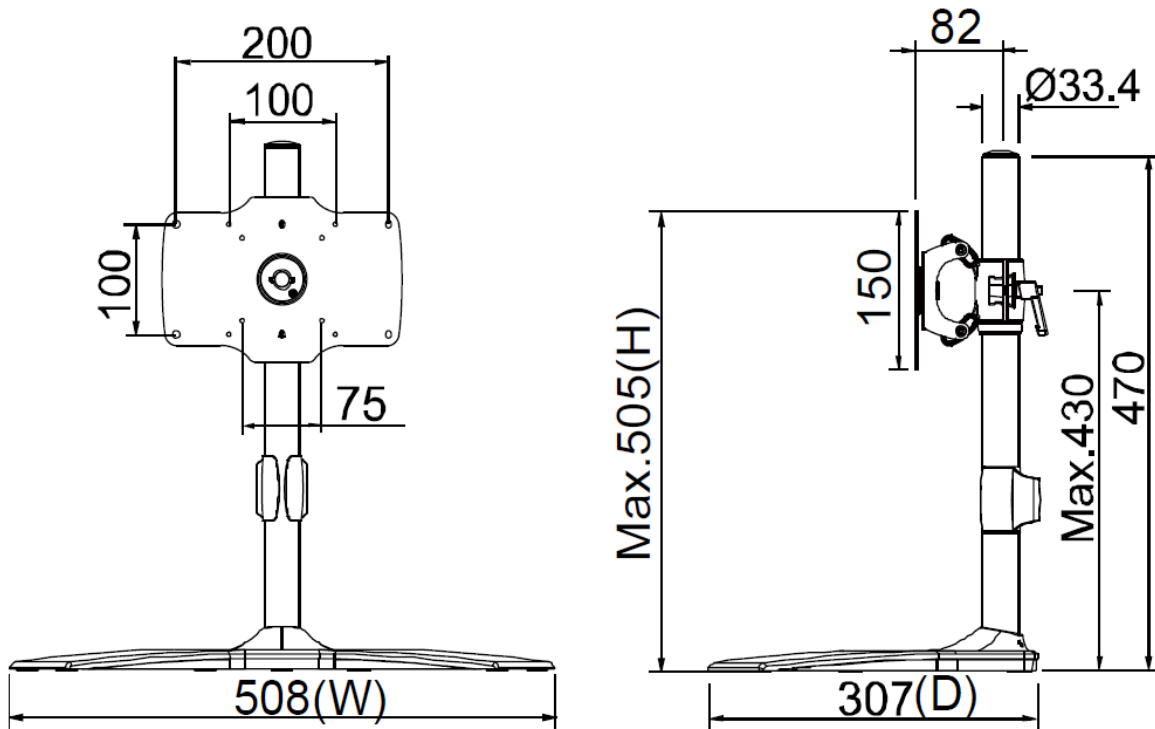


オープンフレームを取り付けの寸法

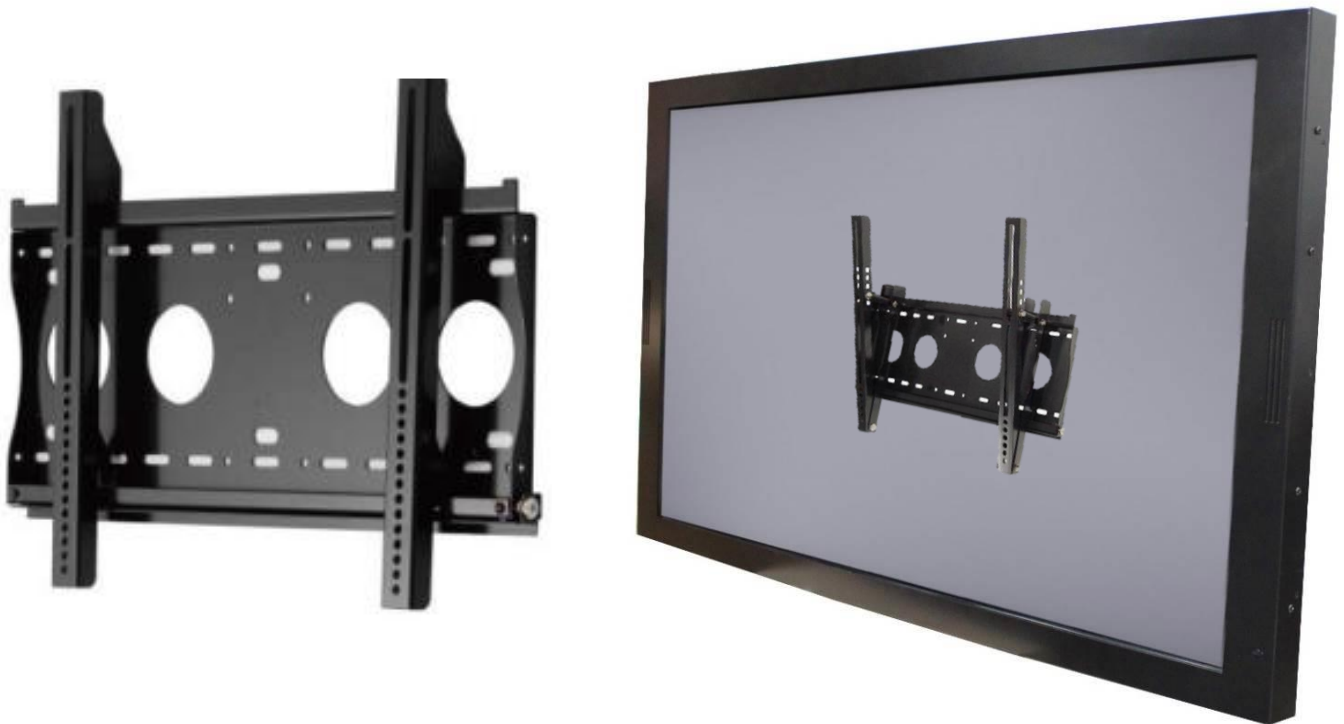


デスクトップスタンド (オプション)

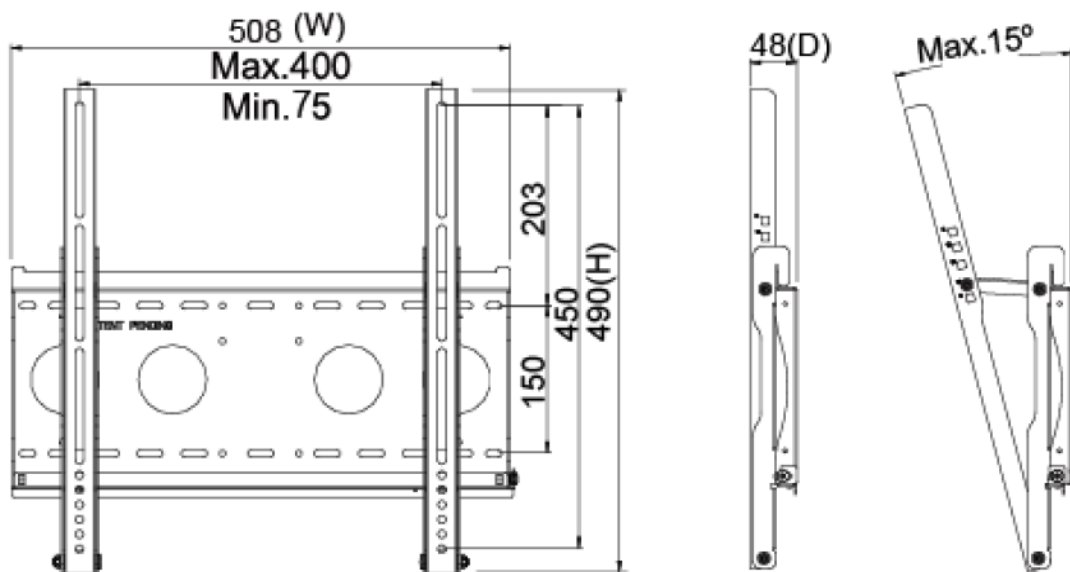
アイテム	T スタンド	番号	DST-1B007
ネジ穴(対応 VESA 規格)	200x100/100x100/75x75 mm	サイズ	508(W)x307(D)x470(H) mm
素材	鋼/プラスチック/アルミニウム合金	正味重量	2.44 KG
アーム角度調節	+/-15°	耐荷重	15 KG



壁掛けモニターアーム (オプション)



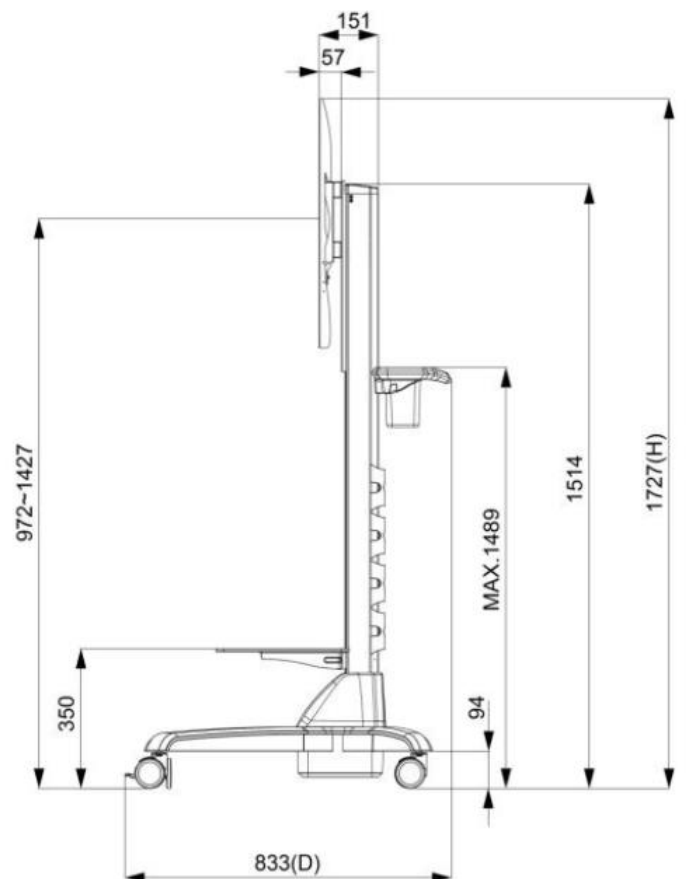
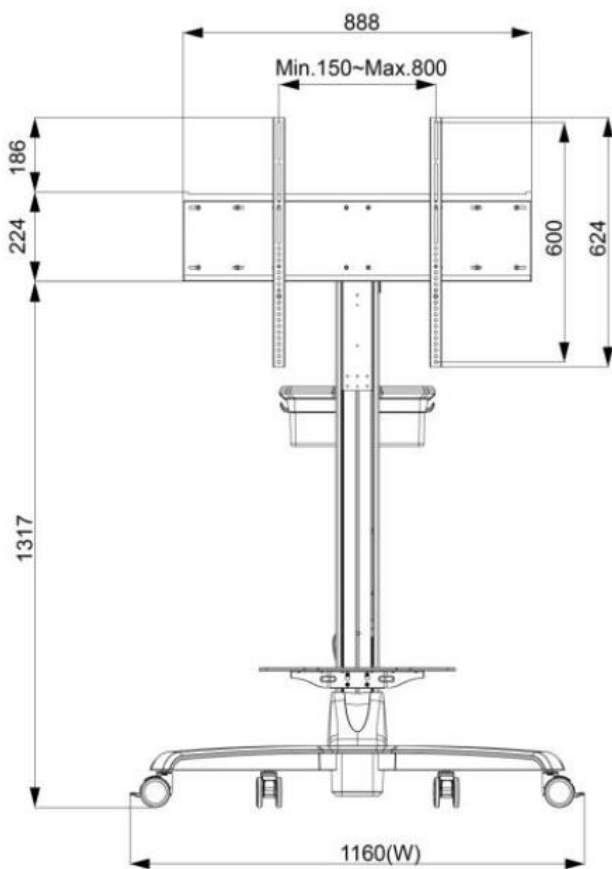
番号	WMB-B001	サイズ	508x490x48 mm
対応している壁掛けネジ穴	Max. 400x450 mm	正味重量	4.01 KG
素材	SECC	耐荷重	80 KG
傾く角度	0°/5°/10°/13°/15°	壁との最短距離	48 mm
ネジ規格	M4/M5/M6/M8		



移動用カート (オプション)



正味重量	28.4 KG
電気用品規格	AC 200~240V 50/60Hz
操作方法	ボタン (上がり/下がり)
梱包サイズ	W1160xD833xH1727 mm
ネジ規格	M4/M5/M6/M8
素材	鋼/プラスチック/アルミニウム合金
最大壁掛けネジ穴間隔	800x600mm
耐荷重	80 KG
移動用車輪	四つ (前の 2 つはブレーキ付き)
高さ調整範囲	455 mm
RoHS/REACH 認証	◎



KIOSK 機材 (オプション)

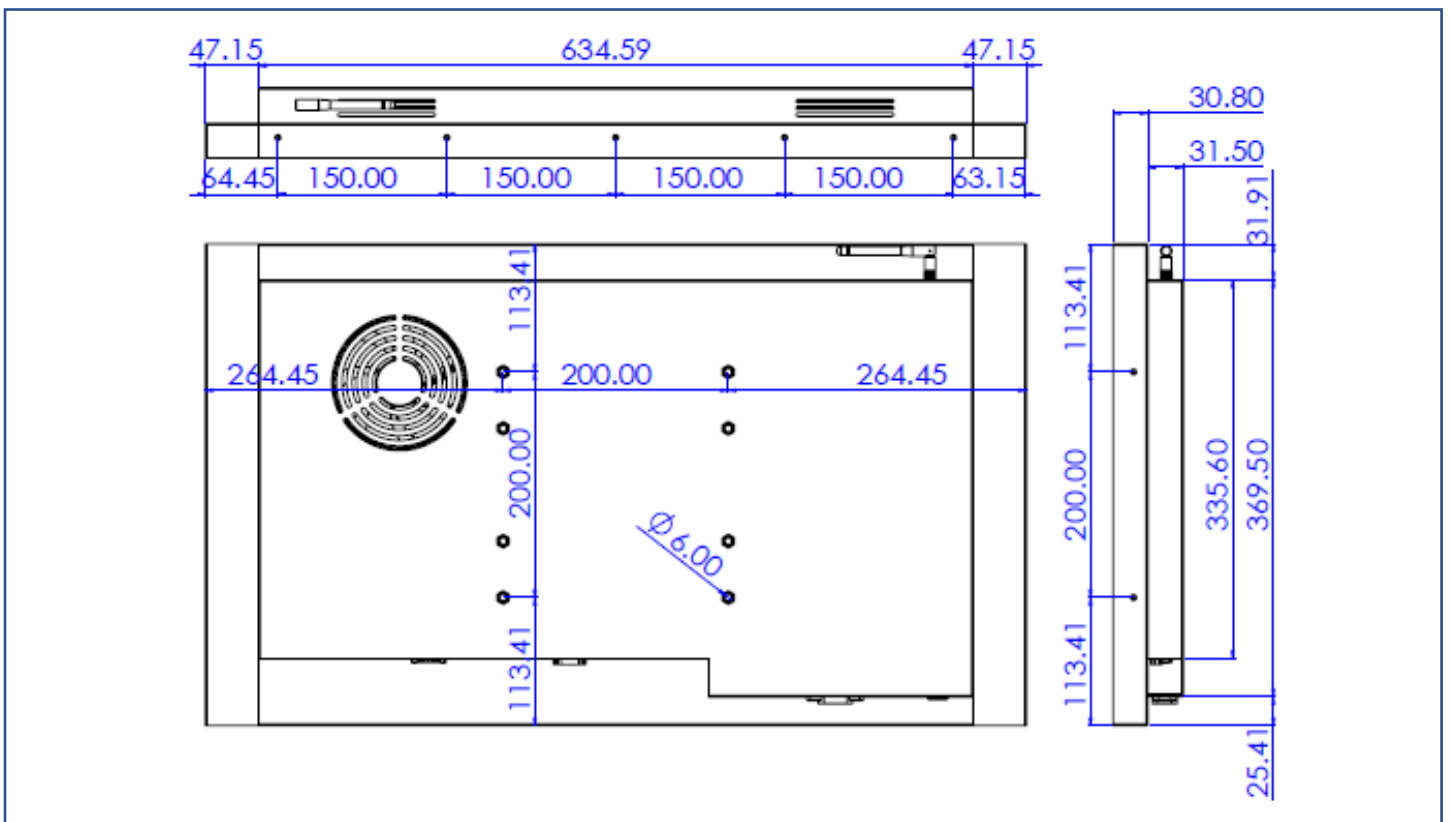
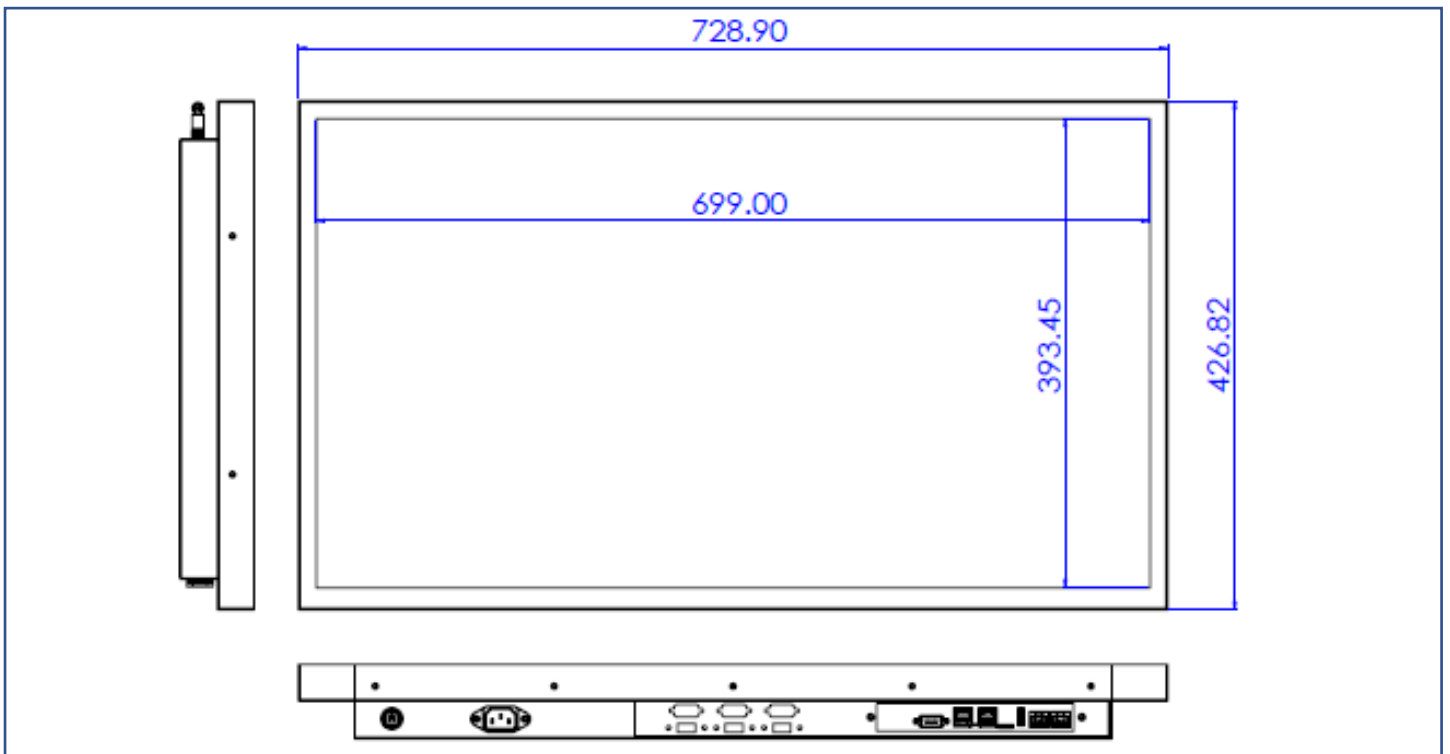


素材	亜鉛めっき鋼板 (SECC)
移動用車輪	四つ (前の 2 つはブレーキ付き)
防水規格	前側 IP65
電源コンセント	無し (線材予備穴あり)



## 寸法

外観サイズ	728.9x426.82x62.3(±2)mm	正味重量	≦ 13.2 KG
ネジ穴	200x100mm/200x200mm	総重量	≦ 16.6 KG



## 梱包サイズ



梱包サイズ	<b>105x24x68 CM</b>
正味重量	<b>≦13.2 KG</b>
総重量	<b>≦16.6 KG</b>