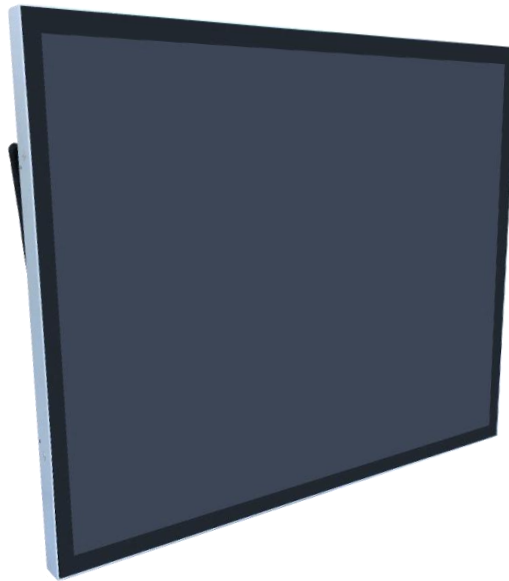


# 產品規格書

|             |  |
|-------------|--|
| <b>客戶</b>   |  |
| <b>產品名稱</b> | <b>NTAP190-2 V500</b>                              |
| <b>完整型號</b> | <b>NTAP190<u>XX2XX</u>-J8A72F8-<u>XXXX</u>-500</b> |

\* X = A~Z, 0~9(依照選配規格而定.)



| 規格書修改紀錄        |                        |      |      |
|----------------|------------------------|------|------|
| 版本             | 修訂項目                   | 舊版敘述 | 新版敘述 |
| v2012.1        | 首次發行                   |      |      |
| v2012.2        | 新增前嵌套件安裝選項             |      |      |
| v2012.3        | 更新觸控筆選項                |      |      |
| <b>v2012.4</b> | <b>Nextech Logo 更新</b> |      |      |
|                |                        |      |      |
|                |                        |      |      |

## 產品特色

- ★ 19 吋工控等級面板, 1280x1024 解析度
- ★ 廣溫液晶製程, 耐受溫度-30~85 度
- ★ Rock Chip ARM Cortex A17 RK3288 Quad-Core 1.8GHz CPU
- ★ On Board DDR3-1333 2G RAM (可升級最大 4G)
- ★ On Board 8G Flash ROM (可升級最大 32G)
- ★ Micro SD 插槽 x1 (最大 64G)
- ★ 搭載 Android 9.0
- ★ 窄邊框全平面投射式電容觸控, 強化玻璃硬度 7H
- ★ 10 點觸控, 支援原鑫專用觸控筆
- ★ 金屬外殼, 搭配多樣化的安裝支架選項
- ★ 台灣製造, 三年保固, 適用各種嚴苛環境
- ★ 最大亮度可達 1500nits, 適用室外環境 (選配)
- ★ 抗眩光/抗 UV/防窺/抗菌膜等表面處理 (選配)



PSE



BSMI



RoHS



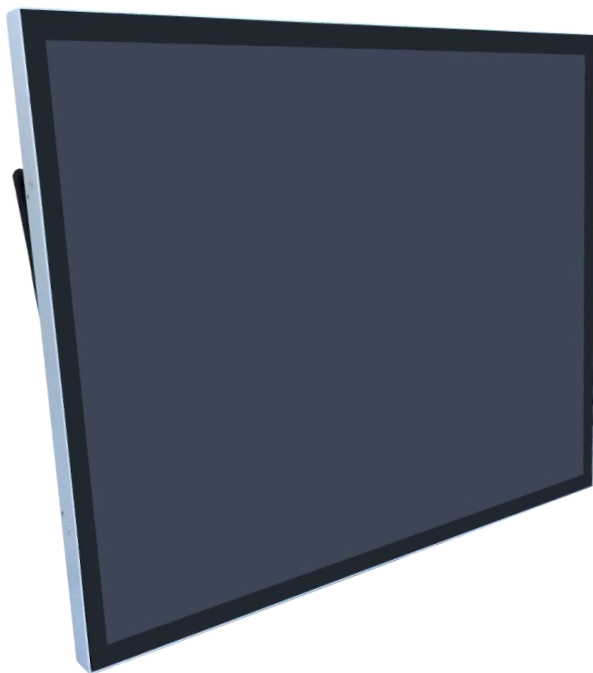
CE



ISO9001



FCC



桌上型腳座



壁掛架



Open-frame 支架



Panel Mount

## 系統規格

|        |   |
|--------|---|
| CPU    | Rock Chip ARM Cortex A17 RK3288 Quad-Core 1.8GHz            |
| 記憶體    | DDR3-1333 2G  |
| 儲存裝置   | 8G Flash ROM (最大支援到 32G)                                    |
| 顯示晶片   | Mali T764 GPU   |
| 音效晶片   | ES8316 2 Channel HD Audio                                   |
| 實體網路   | Realtek RTL8211E-CB Gbe (RJ45)                              |
| 無線網路   | Realtek RTL8723BS 802.11b/g/n 2.4G WIFI and Blue Tooth v4.0 |
| 硬體監控   | RJ45 10/100 Mbps, WIFI 802.11b/g/n                          |
| 支援作業系統 | Android 9.0   |

## 顯示規格

|       |                  |                |                         |
|-------|------------------|----------------|-------------------------|
| 對角線尺寸 | 482.6mm (19.0 吋) | 面板製程           | TN Mode, Normally White |
| 可視區域  | 376.3x301.1 mm   | 背光結構           | LED (white LED)         |
| 解析度   | 1280x1024 (SXGA) | 可視角度 (左/右,上/下) | 170°/160°               |
| 對比    | 1000:1           | 反應時間           | 10 msec.                |
| 螢幕比例  | 4:3              | 背光壽命           | >50,000 小時              |
| 支援色彩  | 1,670 萬色         | 操作溫度           | -30~85°C                |
| 像素大小  | 294x294 um       | 儲存溫度           | -30~85°C                |

## 顯示規格選項

| 亮度   |          |            |   |
|------|----------|------------|---|
|      | 亮度       | 適用環境       | 型號  |
| 標準   | 350nits  | 一般環境(室內)   | NTAP190 <b>N</b> X2XX-J8A72F8-XXXX-500          |
| 選項 1 | 1000nits | 室外/半室外     | NTAP190 <b>A</b> X2XX-J8A72F8-XX <b>F</b> X-500 |
| 選項 2 | 1500nits | 全室外/陽光直射環境 | NTAP190 <b>F</b> X2XX-J8A72F8-XX <b>F</b> X-500 |

## 觸控規格選項

| 觸控   |       |  |
|------|-------|--|
|      | 規格    | 型號                                     |
| 標準   | 電容式觸控 | NTAP190X <b>P</b> 2XX-J8A72F8-XXXX-500 |
| 選項 1 | 電阻式觸控 | NTAP190X <b>O</b> 2XX-J8A72F8-XXXX-500 |
| 選項 2 | 無觸控   | NTAP190X <b>O</b> 2XX-J8A72F8-XXXX-500 |

## 電容式觸控規格

|      |        |          |           |
|------|--------|----------|-----------|
| 觸控面板 | 投射式電容  | 保護玻璃厚度   | 2.0±0.2mm |
| 觸控點數 | 10 點   | 保護玻璃表面硬度 | 7H        |
| 透光率  | ≥87%   | 防護等級     | IK07      |
| 準確度  | 99.00% |          |           |

## 電阻式觸控規格

|      |        |      |         |
|------|--------|------|---------|
| 觸控面板 | 五線電阻式  | 透光率  | 80%±5%  |
| 觸控點數 | 單點     | 表面處理 | 抗眩光<15% |
| 準確度  | 98.50% | 表面硬度 | ≥3H     |

## 表面處理

|      | 規格                                | 型號                                     |
|------|-----------------------------------|--|
| 標準   | (無)                               | NTAP190XX2 <b>O</b> -J8A72F8-XXXX-500  |
| 選項 1 | 抗眩光&UV 鍍層 (Anti-Glare&UV Coating) | NTAP190XX2 <b>GG</b> -J8A72F8-XXXX-500 |
| 選項 2 | 抗菌處理 (AB Treatment)               | NTAP190XX2 <b>AB</b> -J8A72F8-XXXX-500 |
| 選項 3 | 防窺片 (AS Film)                     | NTAP190XX2 <b>SF</b> -J8A72F8-XXXX-500 |

## 觸控筆 (選配)

|          |            |
|----------|------------|
| 觸控筆技術    | 被動式高感度金屬網格 |
| 筆頭尺寸(直徑) | 6mm        |
| 筆身吸附功能   | 有          |



磁力吸附

### 系統規格選項

| 外殼材質 |             |  |
|------|-------------|--|
|      | 規格          | 型號                                     |
| 標準   | 鍍鋅鋼板 (SECC) | NTAP190XX2XX-J8A72F8- <b>S</b> XXX-500 |
| 選項 1 | 不鏽鋼         | NTAP190XX2XX-J8A72F8- <b>L</b> XXX-500 |
| 選項 2 | 鋁合金         | NTAP190XX2XX-J8A72F8- <b>A</b> XXX-500 |

| 外殼顏色 |      |  |
|------|------|--|
|      | 規格   | 型號                                     |
| 標準   | 銀色   | NTAP190XX2XX-J8A72F8- <b>X</b> SXX-500 |
| 選項 1 | 白色   | NTAP190XX2XX-J8A72F8- <b>X</b> WXX-500 |
| 選項 2 | 黑色   | NTAP190XX2XX-J8A72F8- <b>X</b> BXX-500 |
| 其他選項 | 其他顏色 | NTAP190XX2XX-J8A72F8- <b>X</b> XXX-500 |

\* X = A~Z, 0~9 (依顏色而定)

| 散熱風扇 |                    |  |
|------|--------------------|--|
|      | 規格                 | 型號                                     |
| 標準   | 7 葉/4000 轉/28.3 分貝 | NTAP190XX2XX-J8A72F8- <b>XX</b> FX-500 |
| 選項   | 無風扇                | NTAP190XX2XX-J8A72F8- <b>XX</b> 0X-500 |

| 電源輸入 |                         |  |
|------|-------------------------|--|
|      | 規格                      | 型號                                     |
| 標準   | 12VDC-in, 附 AC/DC 變壓器   | NTAP190XX2XX-J8A72F8- <b>XXX</b> 2-500 |
| 選項   | 100~240VAC, C14 AC 電源插頭 | NTAP190XX2XX-J8A72F8- <b>XXX</b> A-500 |

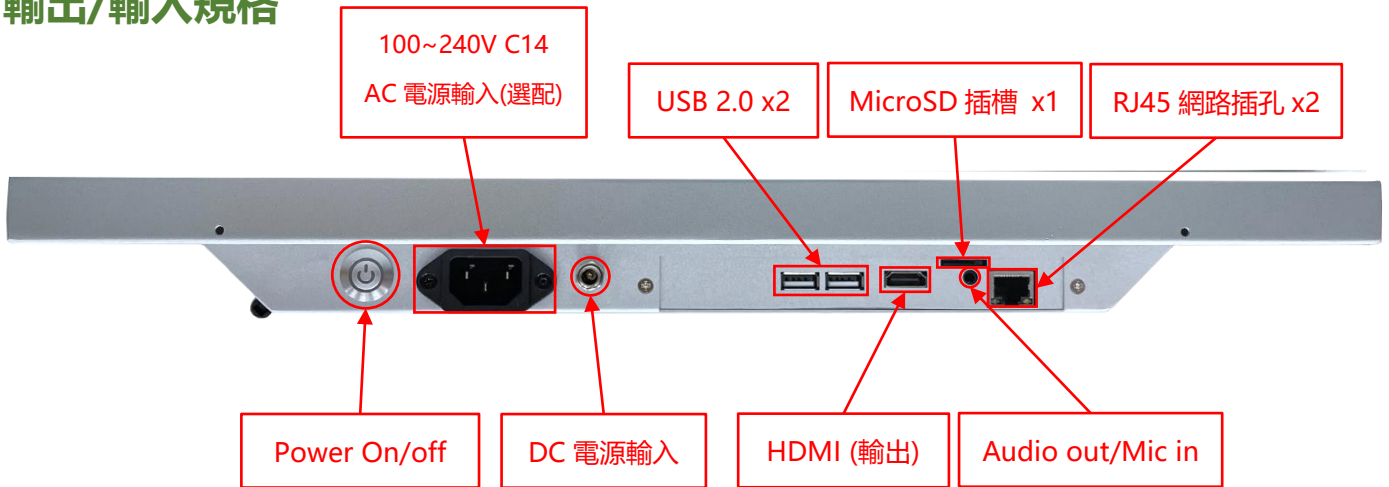


DC-in

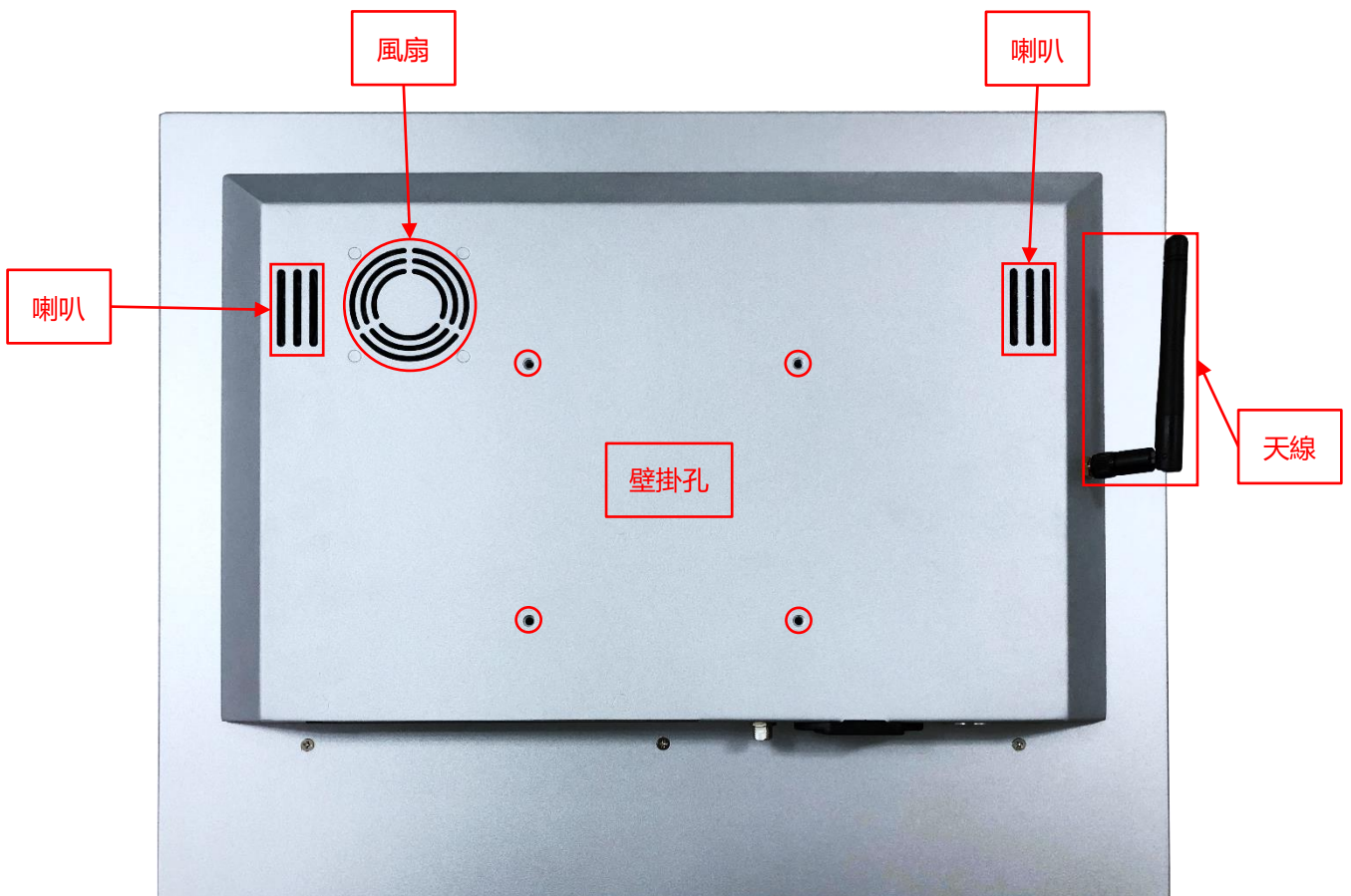


AC-in

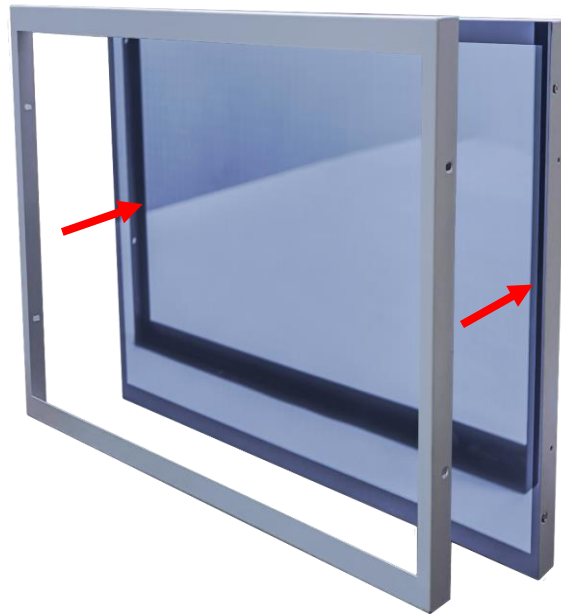
## 輸出/輸入規格



| 輸出/輸入             | 數量    | 輸出/輸入      | 數量 |
|-------------------|-------|------------|----|
| HDMI (輸出)         | 1     | USB 2.0    | 2  |
| 音源輸出/麥克風輸入(3.5mm) | 1     | MicroSD 插槽 | 1  |
| DC 電源輸入           | 1     | 網路介面(RJ45) | 1  |
| AC 電源輸入           | 選配    | WIFI 及增益天線 | 1  |
| 喇叭                | 2W x2 |            |    |



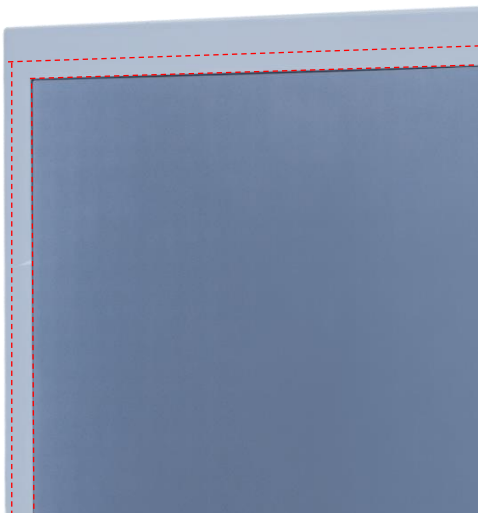
## 前保護框 (選配)



標準品 **NTAP190** 是全平面無邊框設計，可選購**前保護框**加強防護觸控面板的角落



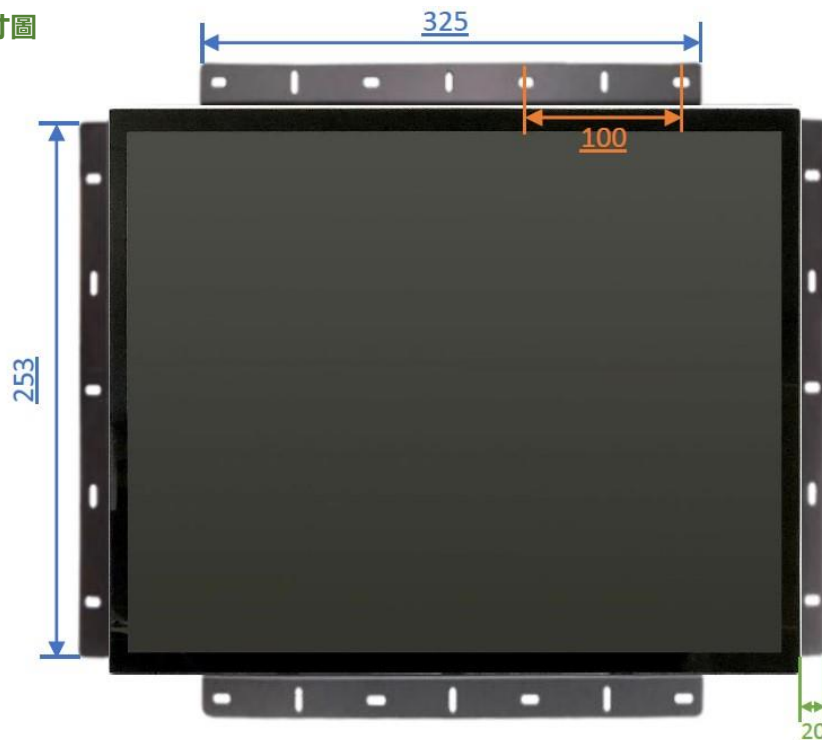
加上**前保護框**以後，可加貼水密膠條，前方可達 **IP65** 防水等級



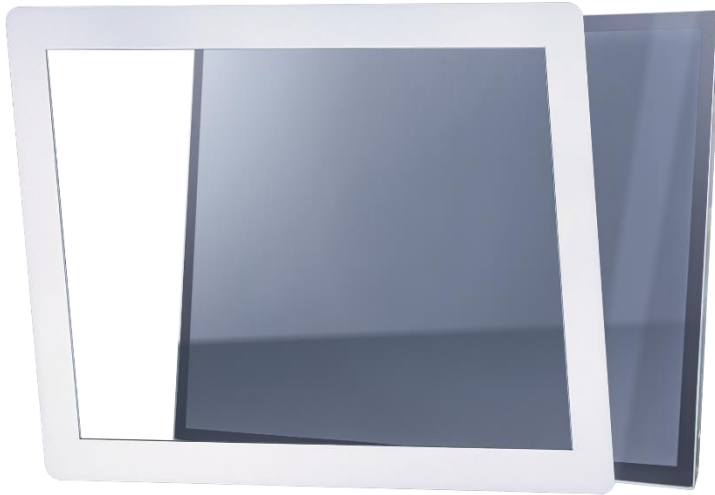
側邊支架 (選配)



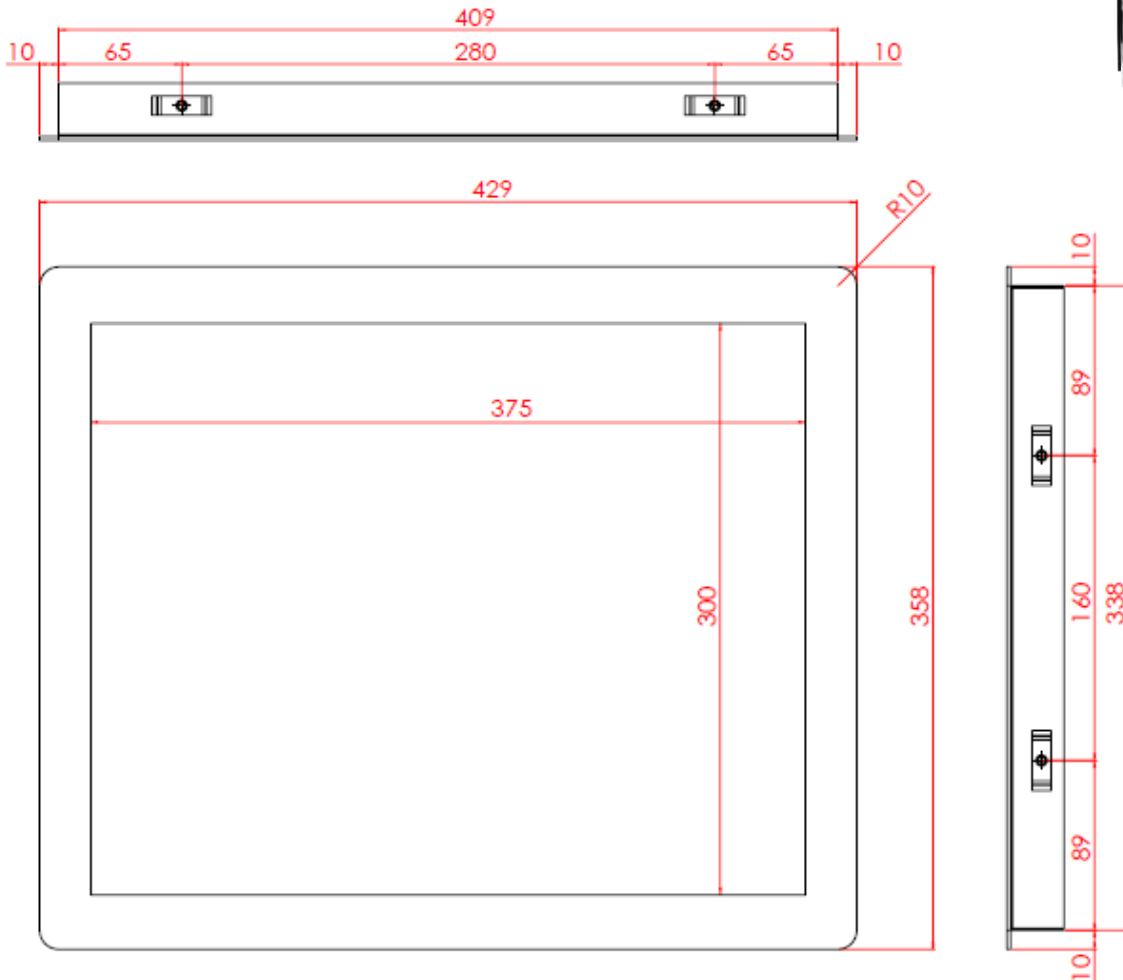
加 Open-frame 支架尺寸圖

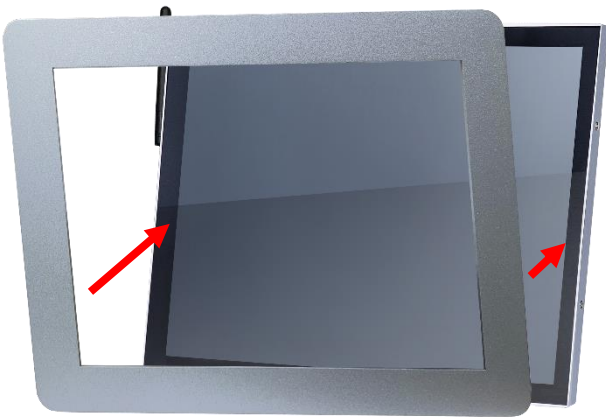


前嵌套件/Panel Mount Kit (選配)

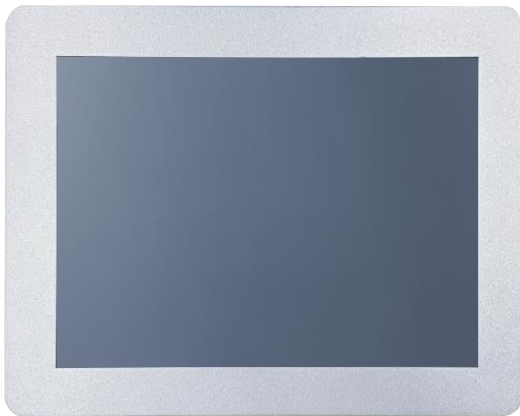


加前嵌套件尺寸圖

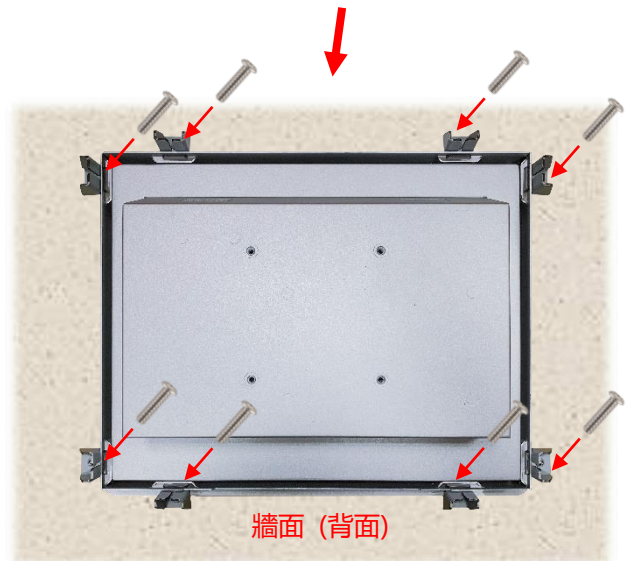




步驟 1: 將前嵌套件與螢幕本體結合  
(此工序出廠時已先預組完畢)



步驟 2: 從正面將螢幕嵌入預開孔



步驟 3: 從背面裝上卡扣後, 以螺絲固定  
(視需求或位置限制, 最多可裝 8 個卡扣)

**桌上型腳座 (選配)**

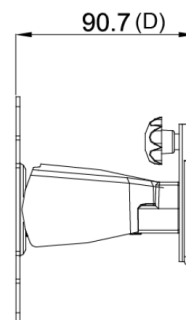
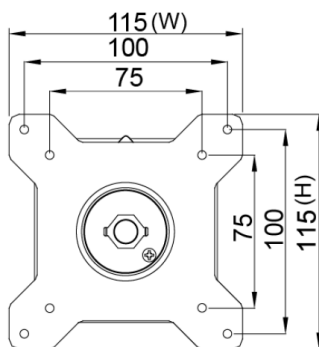
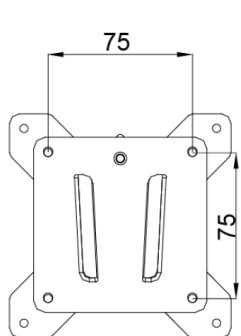
|        |                        |       |                     |
|--------|------------------------|-------|---------------------|
| 項目     | B 腳座                   | 型號    | DST-0B002/DST-1B002 |
| 支援搭配孔位 | 100x100 / 75x75 mm     | 尺寸    | 203x275x227 mm      |
| 材質     | Steel/Plastic/Aluminum | 淨重    | 1.8 KG              |
| 傾仰角    | -2° ~+180°             | 可乘載重量 | 15 KG               |



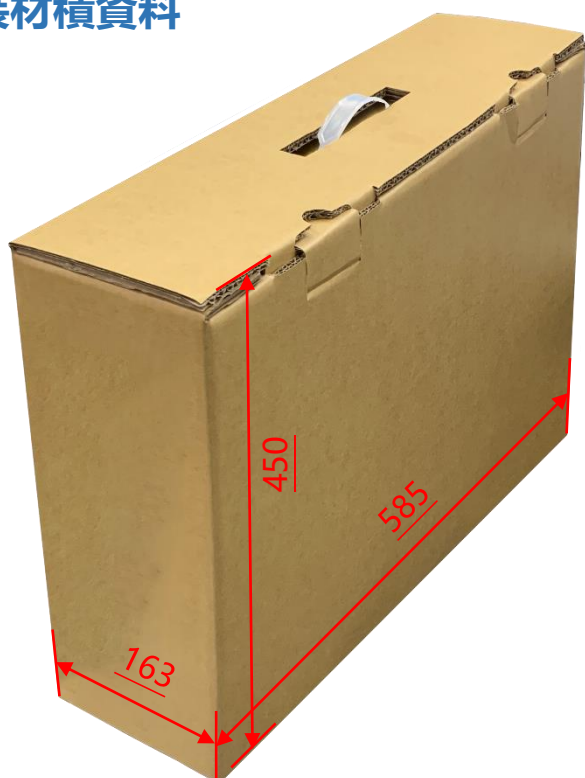
|        |                    |       |                     |
|--------|--------------------|-------|---------------------|
| 項目     | Z 腳座               | 型號    | DST-0BZ01/DST-1BZ01 |
| 支援搭配孔位 | 100x100 / 75x75 mm | 尺寸    | 190x240x41.6        |
| 材質     | 鍍鋅鋼板               | 淨重    | 2.6 KG              |
| 傾仰角    | ±360°              | 可乘載重量 | 15 KG               |



壁掛架 (選配)



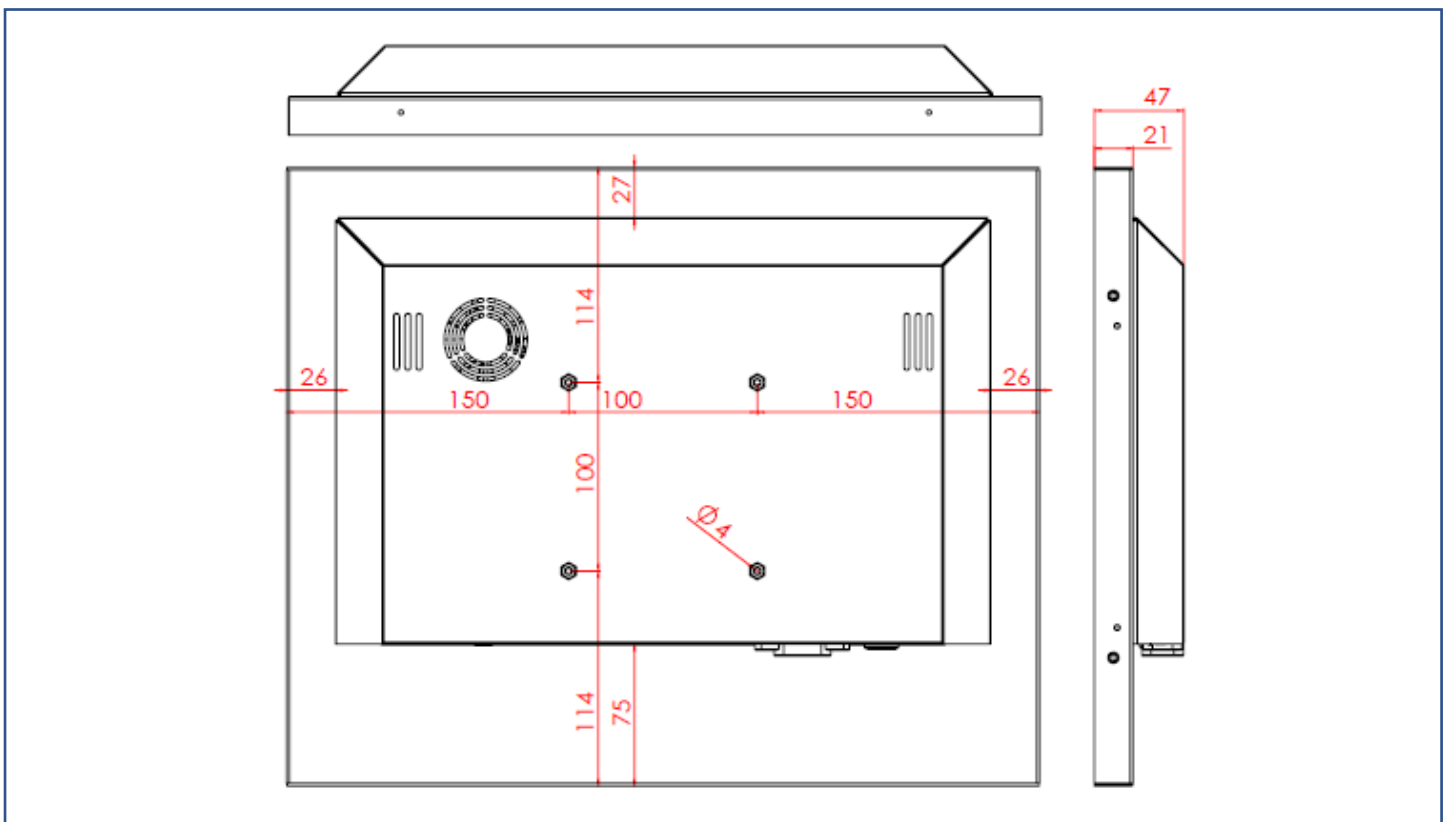
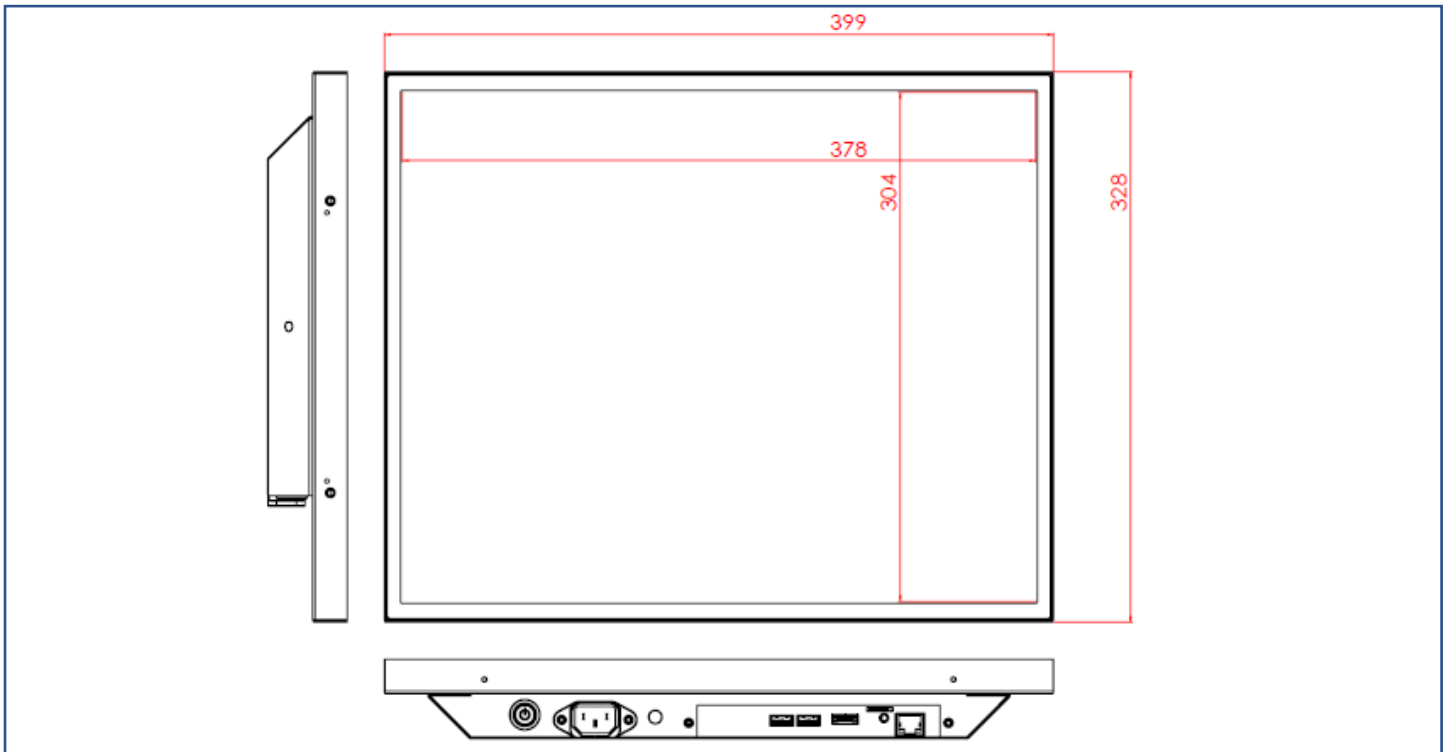
包裝材積資料



|           |                |
|-----------|----------------|
| 單台紙箱尺寸    | 585x163x450 mm |
| 單台淨重      | ≤4.5 KG        |
| 單台毛重      | ≤5.1 KG        |
| 空運滿板數量    | 36 台           |
| 滿板尺寸(含棧板) | 120x100x147 CM |

### 實體規格

|             |                  |    |         |
|-------------|------------------|----|---------|
| 外觀尺寸 (不含天線) | 399x328x47(±2)mm | 淨重 | ≤4.5 KG |
| 壁掛孔         | 100x100 mm       | 毛重 | ≤5.1 KG |



## 外觀檢驗規範

| 可視區域(Display Area) 允收標準          |  |            |      |
|----------------------------------|--|------------|------|
| 瑕疵說明                             | 瑕疵規格   | 容許值        | 備註   |
| 點狀不良<br>(含暗點、雜質、氣泡、<br>凹洞、灰塵、異物) | $D \leq 0.2\text{mm}$                            | 忽略         | D=直徑 |
|                                  | $0.2 < D \leq 0.7\text{mm}$                      | $N \leq 5$ | N=數量 |
|                                  | $0.7 < D \leq 1\text{mm}$                        | $N \leq 3$ |      |
|                                  | $D > 1\text{mm}$                                 | $N \leq 0$ |      |
| 線狀不良<br>(含刮傷、毛絮、雜質)              | $W \leq 0.15\text{mm}$                           | 忽略         | W=寬度 |
|                                  | $0.15 < W \leq 0.5\text{mm}, L \leq 15\text{mm}$ | $N \leq 2$ | L=長度 |
|                                  | $W > 0.5\text{mm}$ or $L > 15\text{mm}$          | NG         |      |

\* 目視距離 60 公分, 90 度角 (以下同)

| 外觀正面(含印刷/烤漆) 允收標準            |   |            |            |
|------------------------------|---|------------|------------|
| 瑕疵說明                         | 瑕疵規格  | 容許值        | 備註         |
| 點狀不良<br>(雜質、氣泡、凸點<br>凹洞...等) | $D \leq 0.7\text{mm}$                           | 忽略         | D=直徑       |
|                              | $0.7 < D \leq 1.5\text{mm}$                     | $N \leq 3$ | N=數量       |
|                              | $D > 1.5\text{mm}$                              | $N \leq 0$ |            |
| 線狀不良<br>(含刮傷、毛絮、雜質)          | $W \leq 0.2\text{mm}, L \leq 15\text{mm}$       | 忽略         | W=寬度, L=長度 |
|                              | $0.2 < W \leq 0.7\text{mm}, L \leq 15\text{mm}$ | $N \leq 1$ |            |
|                              | $W > 0.7\text{mm}$ or $L > 15\text{mm}$         | NG         |            |

| 外觀側/背面(含印刷/烤漆) 允收標準          |   |            |            |
|------------------------------|---|------------|------------|
| 瑕疵說明                         | 瑕疵規格  | 容許值        | 備註         |
| 點狀不良<br>(雜質、氣泡、凸點<br>凹洞...等) | $D \leq 1.5\text{mm}$                           | 忽略         | D=直徑       |
|                              | $1.5 < D \leq 3\text{mm}$                       | $N \leq 8$ | N=數量       |
|                              | $D > 3\text{mm}$                                | $N \leq 2$ |            |
| 線狀不良<br>(含刮傷、毛絮、雜質)          | $W \leq 0.8\text{mm}, L \leq 15\text{mm}$       | 忽略         | W=寬度, L=長度 |
|                              | $0.8 < W \leq 1.5\text{mm}, L \leq 15\text{mm}$ | $N \leq 5$ |            |
|                              | $W > 1.5\text{mm}$ or $L > 15\text{mm}$         | NG         |            |

