

# 產品規格書

<b>客戶</b>	
<b>型號</b>	NTAP215 <u>XX</u> -2 <u>X</u> <u>EXX</u> <u>A</u> X-400*
<b>短型號</b>	NTAP215 V400

\* X = A~Z, 0~9(依照選配規格而定)



規格書修改紀錄			
版本	修訂項目	舊版敘述	新版敘述
v1810.1	初次發行		
v1810.2	重新排版		
v1810.3	重新排版		
<b>v1810.4</b>	<b>1. 增加抗菌膜選項 2. 增加外殼顏色選項</b>		

## 產品特色

- ★ 21.5 吋寬螢幕，1920x1080 (FHD) 解析度
- ★ VA 廣視角製程 (178°/178°)
- ★ ARM Cortex A53 CPU
- ★ Android 5.1
- ★ 電容式 10 點觸控，支援主動式繪圖級觸控筆
- ★ 強化玻璃硬度 7H
- ★ 金屬外殼，搭配多樣化的安裝支架選項
- ★ 台灣製造，三年保固
- ★ 可適應各種嚴苛環境
- ★ 高亮度面板，適用室外環境 (選配)
- ★ 抗眩光/反射/指紋/防窺等保護膜 (選配)
- ★ 獨家醫療級抗菌保護膜，可消滅 99.99% 有害病菌 (選配)



四邊支架



桌上型腳座



壁掛架



## 系統規格

CPU	ARM Cortex-A53 1.5GHz
記憶體	DDR3 2G
儲存容量	eMMC 8G, 最大支援到 32G
顯示晶片	PowerVR SXG6110
音效晶片	Realtek ALC662 Audio CODEC
網路功能	RJ45 10/100 Mbps, WIFI 802.11b/g/n
電源輸入	12V DC

## 系統規格選項

外殼材質		
	規格	型號
標準	鍍鋅鋼板 (SECC)	NTAP215XX-2XESXAX-400
選項 1	不鏽鋼	NTAP215XX-2XELXAX-400
選項 2	鋁合金	NTAP215XX-2XEAAXAX-400

外殼顏色		
	規格	型號
標準	黑色	NTAP215XX-2BEXXAX-400
選項 1	銀色	NTAP215XX-2SEXAX-400
選項 2	白色	NTAP215XX-2WEXAX-400
其他選項	其他顏色	NTAP215XX-2XEXAX-400

\* X = A~Z, 0~9(依顏色而定)

## 輸出/輸入規格



輸出/輸入	數量	輸出/輸入	數量
HDMI (輸出)	1	DC 電源輸入	1
USB 2.0	3	喇叭	2W x2
網路介面(RJ45)	1		



## 顯示規格

對角線尺寸	546.21mm (21.5 吋)	面板製程	VA mode, Normally Black
可視區域	476.1x267.8 mm	背光結構	LED (white LED)
解析度	1920x1080 (FHD)	可視角度 (左/右,上/下)	178°/178° (CR=10)
對比	3000:1	背光壽命	30000 小時
螢幕比例	16:9	操作溫度	0~50°C
支援色彩	16.7 百萬色	儲存溫度	-20~60°C
像素大小	247.95x247.95 um	表面處理	抗眩光, 硬度 3H
反應時間	18 msec.		

## 顯示規格選項

亮度			
	亮度	適用環境	型號
標準	250nits	一般環境(室內)	NTAP215 <b>NX</b> -2XEXXAX-400
選項 1	1000nits	室外/半室外	NTAP215 <b>AX</b> -2XEXXAX-400
選項 2	1500nits	全室外/陽光直射環境	NTAP215 <b>FX</b> -2XEXXAX-400

### 觸控規格

觸控面板	投射式電容	透光率	≥87%
觸控點數	10 點	準確度	99.00%
表面硬度	7H	保護玻璃厚度	2.8±0.2mm



### 觸控規格選項

主動式觸控筆選項	
觸控筆技術	主動式耦合電容觸控筆
工作頻率	90~250 KHZ
力道感壓	256~1024 階
側邊按鈕	2 鈕 (書寫, 清除)
感壓力道	5~25 公克
最大感壓力道	400 公克

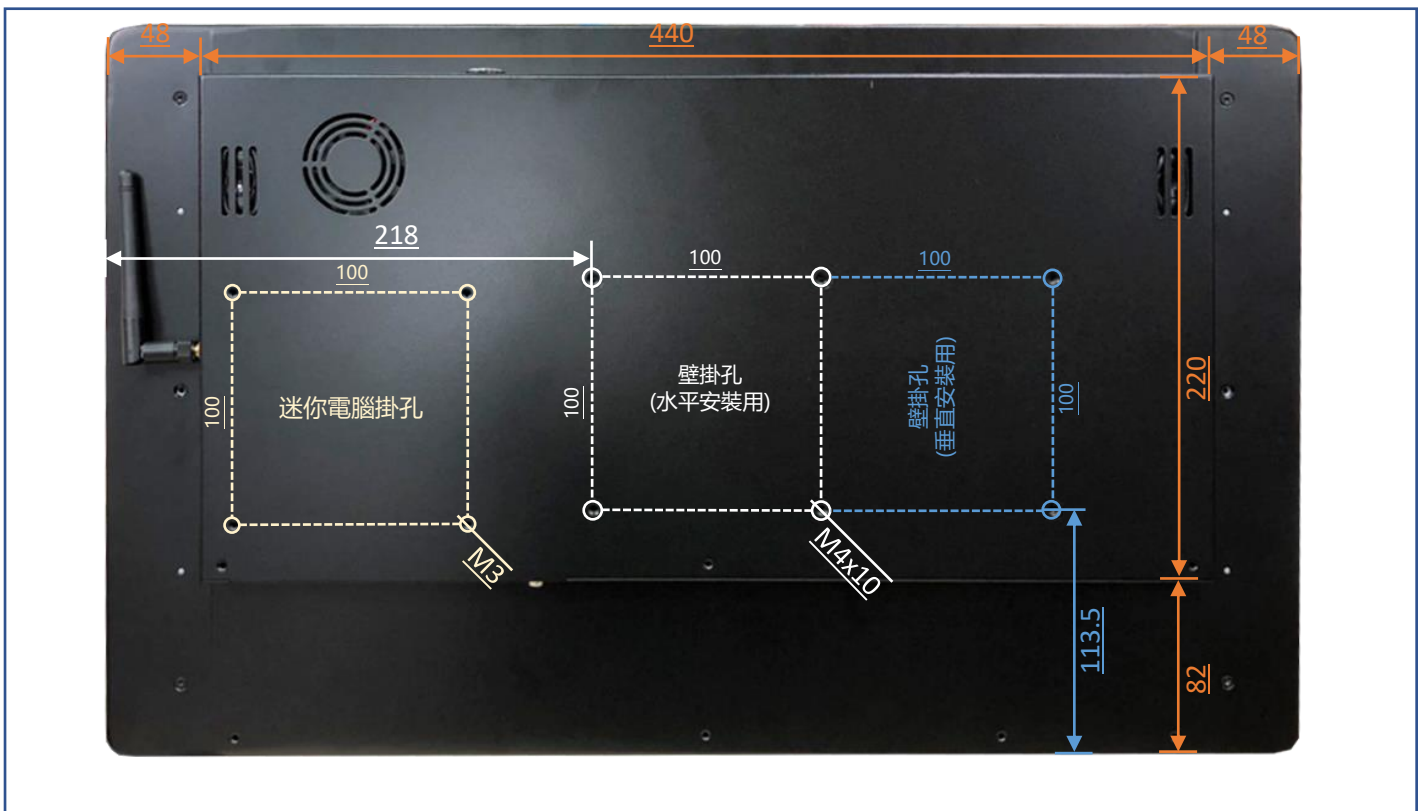


表面保護膜選項	
標準	(無)
選項	奈米銀抗菌膜 (AB Film)
選項	抗眩光 (AG Film)
選項	抗反射 (AR Film)
選項	抗汗/指紋 (AFP Film)
選項	防窺 (AS Film)
選項	抗紫外線 (UV Film)

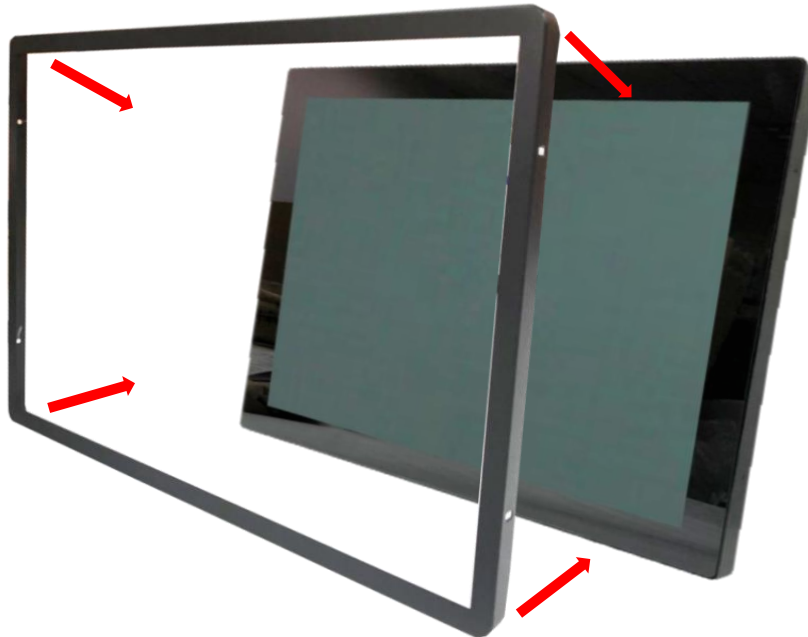


### 實體規格

外觀尺寸	536x327x40(±1)mm	淨重	≤ 6.3 KG
壁掛孔	100x100 mm	毛重	≤ 9.2 KG



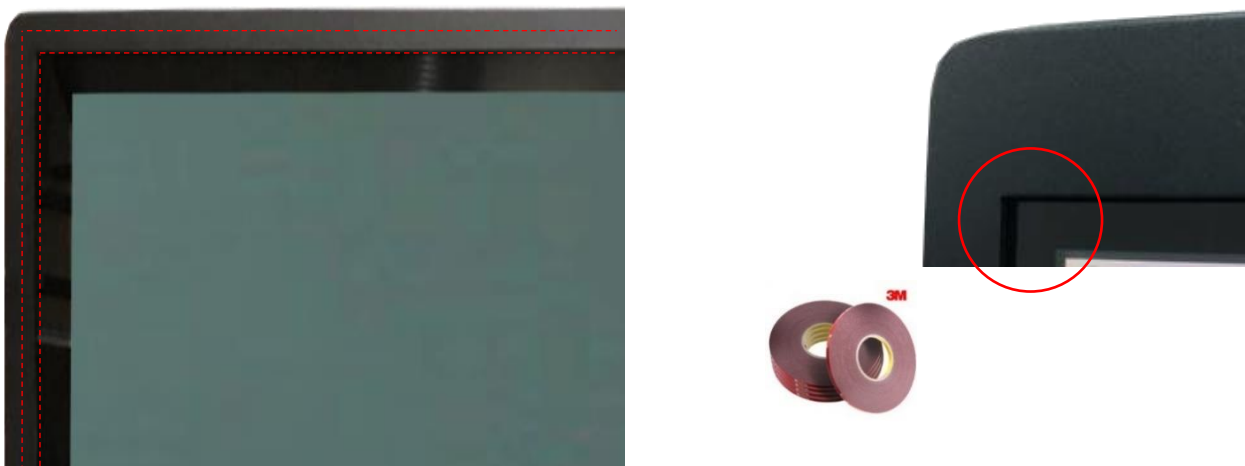
### 選購安裝配件 (前保護框)



標準品 **NTAP215** 是全平面無邊框設計，可選購上蓋加強防護觸控面板的角落

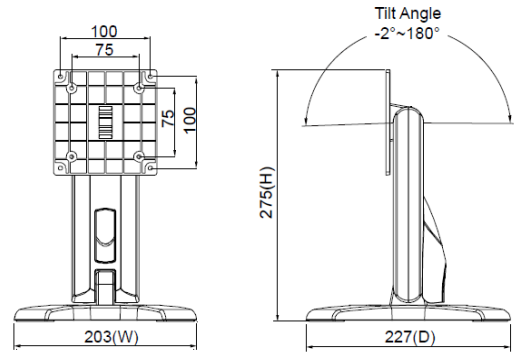


加上上蓋以後，可加貼水密膠條，前方可達 IP65 防水等級

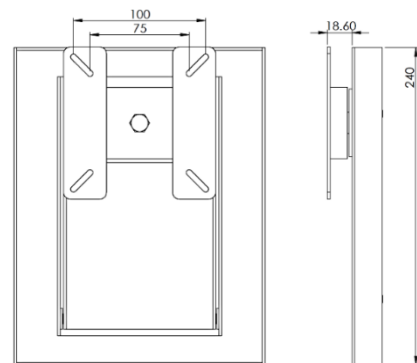


選購安裝配件 (桌上型腳座)

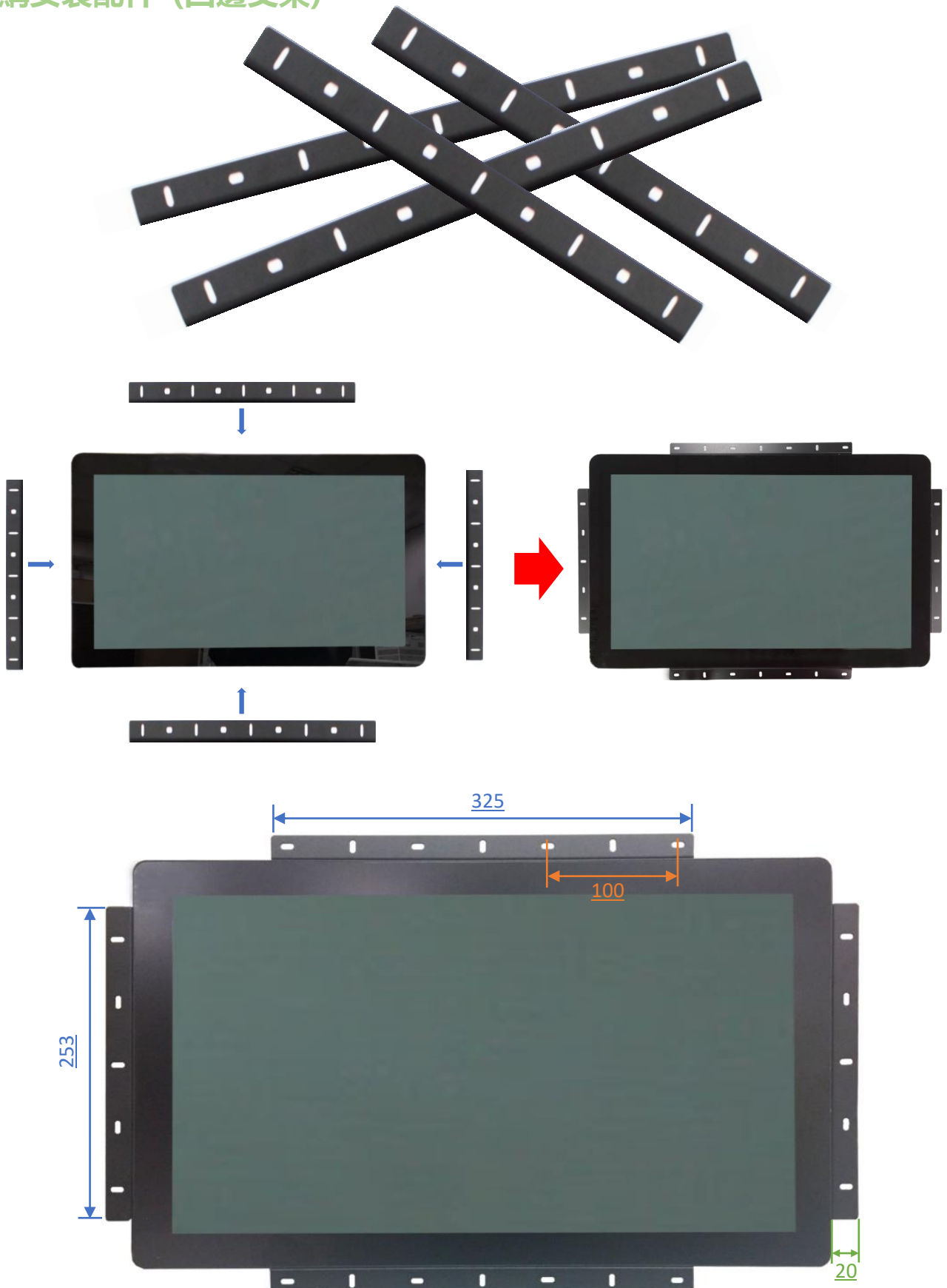
項目	<b>B 腳座</b>	型號	<b>DST-0B001/DST-1B001</b>
支援搭配孔位	<b>100x100 / 75x75 mm</b>	尺寸	<b>203x275x227 mm</b>
材質	<b>Steel/Plastic/Aluminum</b>	淨重	<b>1.8 KG</b>
傾仰角	<b>-2° ~+180°</b>	可乘載重量	<b>15 KG</b>



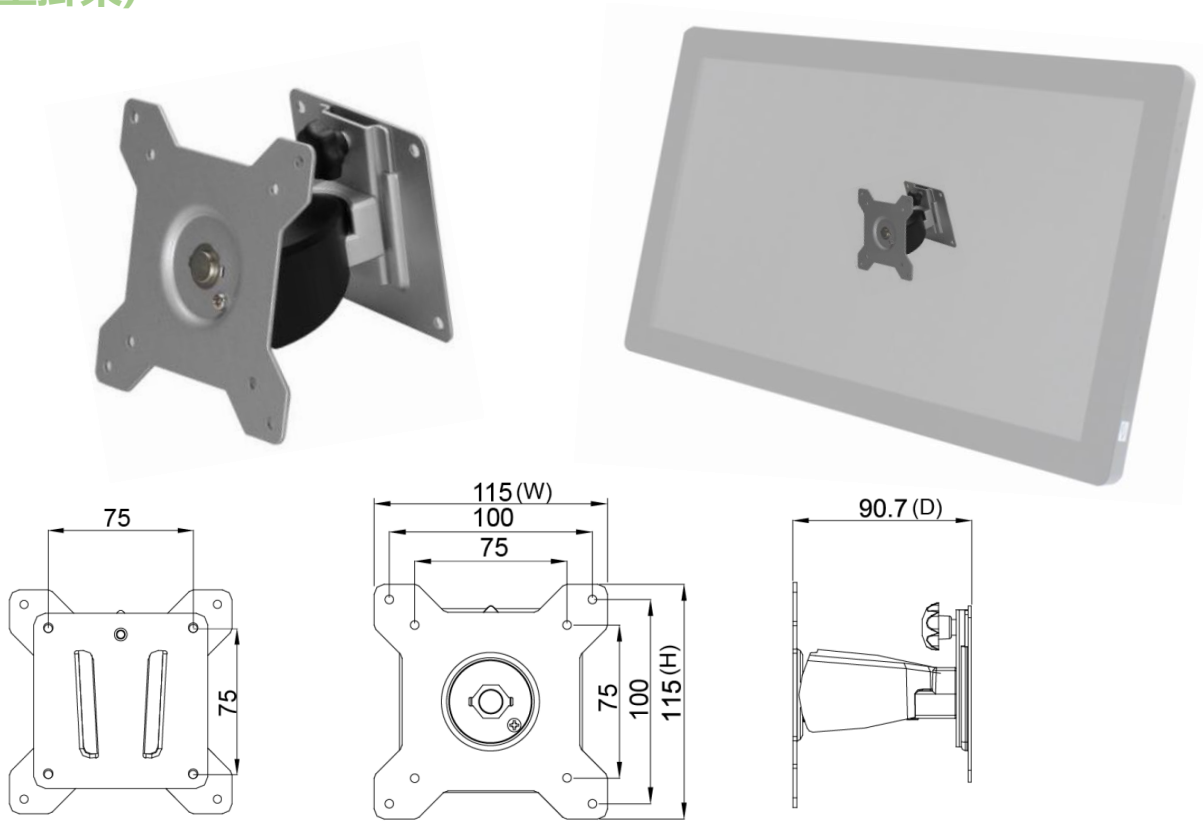
項目	<b>Z 腳座</b>	型號	<b>DST-0BZ01/DST-1BZ01</b>
支援搭配孔位	<b>100x100 / 75x75 mm</b>	尺寸	<b>190x240x41.6</b>
材質	<b>鍍鋅鋼板</b>	淨重	<b>2.6 KG</b>
傾仰角	<b>±360°</b>	可乘載重量	<b>15 KG</b>



選購安裝配件 (四邊支架)



安裝配件 (壁掛架)



包裝材積資料



紙箱尺寸	643x510x332 mm
淨重	≤ 6.3 KG
毛重	≤ 9.2 KG

選購安裝配件 (各式手臂)



- 273x180x265 mm  
- 1.07 KG  
- Support 12 KG



- 620x556x123 mm  
- 3 KG  
- Support 10 KG



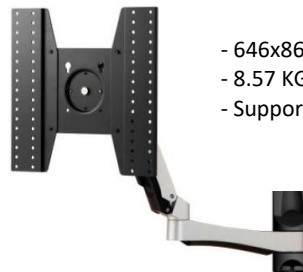
- 250x192x445 mm  
- 1.4 KG  
- Support 12 KG



- 655x858.5x563 mm  
- 7.56 KG  
- Support 30 KG



- 158x403x144 mm  
- 2.12 KG  
- Support 12 KG



- 646x861x953.5 mm  
- 8.57 KG  
- Support 30 KG



- 423x403x240 mm  
- 1.91 KG  
- Support 12 KG



- 1300x403x307 mm  
- 5.3 KG  
- Support 8 KG (2.7 KG Each)



- 715x393x144 mm  
- 3.68 KG  
- Support 12 KG (6 KG Each)

