

產品規格書

客戶	
型號	NTI320 V001



規格書修改紀錄			
版本	修訂項目	舊版敘述	新版敘述
v1803.1	首次發行		
v1803.2	重新排版		
v1803.3	重新排版		

產品特色

- ★ 32" 16:9 ,1920x1080 (Full-HD) 解析度
- ★ VA 廣視角製程 178°/178°
- ★ 紅外線觸控 (選配)
- ★ 強化玻璃硬度 7H
- ★ 10 點觸控
- ★ 金屬外殼, 搭配多樣化的安裝支架選項
- ★ 台灣製造, 三年保固
- ★ 可適應各種嚴苛環境
- ★ 提供高亮度面板選項 (1000/2500nits)
- ★ 抗眩光/反射/指紋/防窺等保護膜(選配)
- ★ 支援 USB 裝置撥放媒體功能 (不須接電腦)



PSE



BSMI



FCC



CE



RoHS



ISO9001

顯示規格

完整型號	NTI320X0XXXXA-001 *	面板製程	VA, Normally Black
對角線尺寸	31.5 吋	反應時間	8 msec.
可視區域	698.4x392.9 mm	背光結構	LED (white LED)
解析度	1920x1080 (FHD)	可視角度 (左/右,上/下)	178°/178° (CR _≥ 10)
對比	3000:1	背光壽命	50000 小時
螢幕比例	16:9	操作溫度	0~50°C
支援色彩	1073 百萬色	儲存溫度	-20~60°C
像素大小	0.3637x0.3637 mm	表面處理	抗眩光 2%, 硬度 3H

* 完整型號依照選配規格而定

視訊輸入規格

連接端子	規格	連接端子	規格
VGA	15pin D-Sub x1	DVI	DVI-I x1
HDMI	HDMI 1.4 x2	USB	USB Type A x1 *

* 此 USB 輸入適用 USB 隨身碟或 USB 儲存裝置，插入後可自動循環播放隨身碟內的影片

支援撥放格式	
影片	avi, mpg, dat, vob, mov, mkv, rm, rmvb, mp4, mjpeg, ts, trp, wmv, asf, flv
圖片	Jpg, bmp, png
音樂	mp3, m4a

備註：

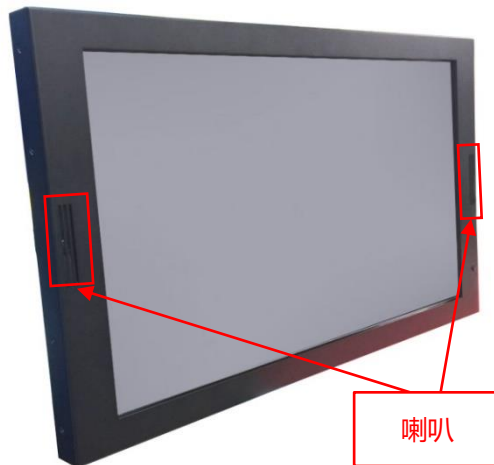
1. USB 播放功能無法同時使用觸控功能
2. 選配觸控需連接電腦、Android 或 Linux 主機
3. USB 媒體播放功能不需接電腦，只需要隨身碟或 USB 儲存裝置

配件

項目	描述	數量
HDMI 線	HDMI 公對公, 1.5 公尺	1
電源線	*(依照出貨國家而定)	1
USB 線	A type 公對公, 1.5 公尺 *(僅適用觸控機種)	1

音源輸出入規格

	規格	連接端子
音源輸入	立體聲	TRS 端子Φ3.5mm
喇叭	10W x2	



亮度選項

項目	亮度	型號
標準	500 nits	NTI320X0XX NXA-001
選項 1	1000 nits	NTI320X0XX HXA-011
選項 2	2500 nits	NTI320X0XX HXA-021

* 請查閱另份規格書 NTI320 V011/V021

外殼材質選項

	規格	型號
標準	鍍鋅鋼板 (SECC)	NTI320X0XXX SA-001
選項 1	不鏽鋼	NTI320X0XXX LA-001
選項 2	鋁合金	NTI320X0XXX AA-001

支援作業系統

Windows	Win10, Win8, Win7, Vista, XP, Embedded XP, Win2000, CE.NET 4.x ↑
Linux	Kernel 2.6.24 ↑
Android	3.0 ↑
Mac	10.5.x ↑ (Intel CPU)

觸控功能選項

無觸控			
型號	NTI320 <u>0</u> 0XXXXA-001		

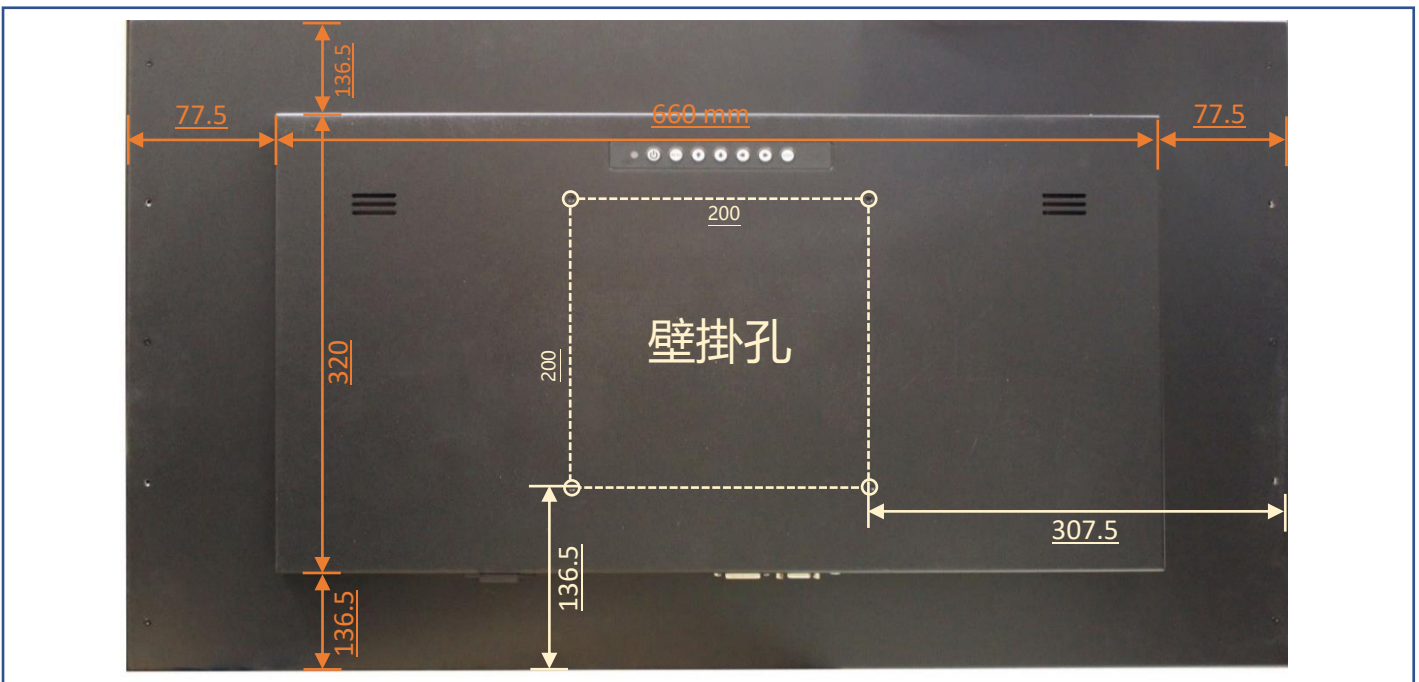
紅外線觸控			
型號	NTI320 <u>1</u> 0XXXXA-001	透光率	≥92%
觸控面板	紅外線觸控	準確度	99.00%
觸控點數	10 點	表面處理	4.0±0.2mm
輸入介面	USB	保護玻璃表面硬度	7H

表面保護膜選項	
標準	(無)
選項	抗眩光 (AG Film)
選項	抗反射 (AR Film)
選項	抗汗/指紋 (AFP Film)
選項	防窺 (AS Film)
選項	抗紫外線 (UV Film)

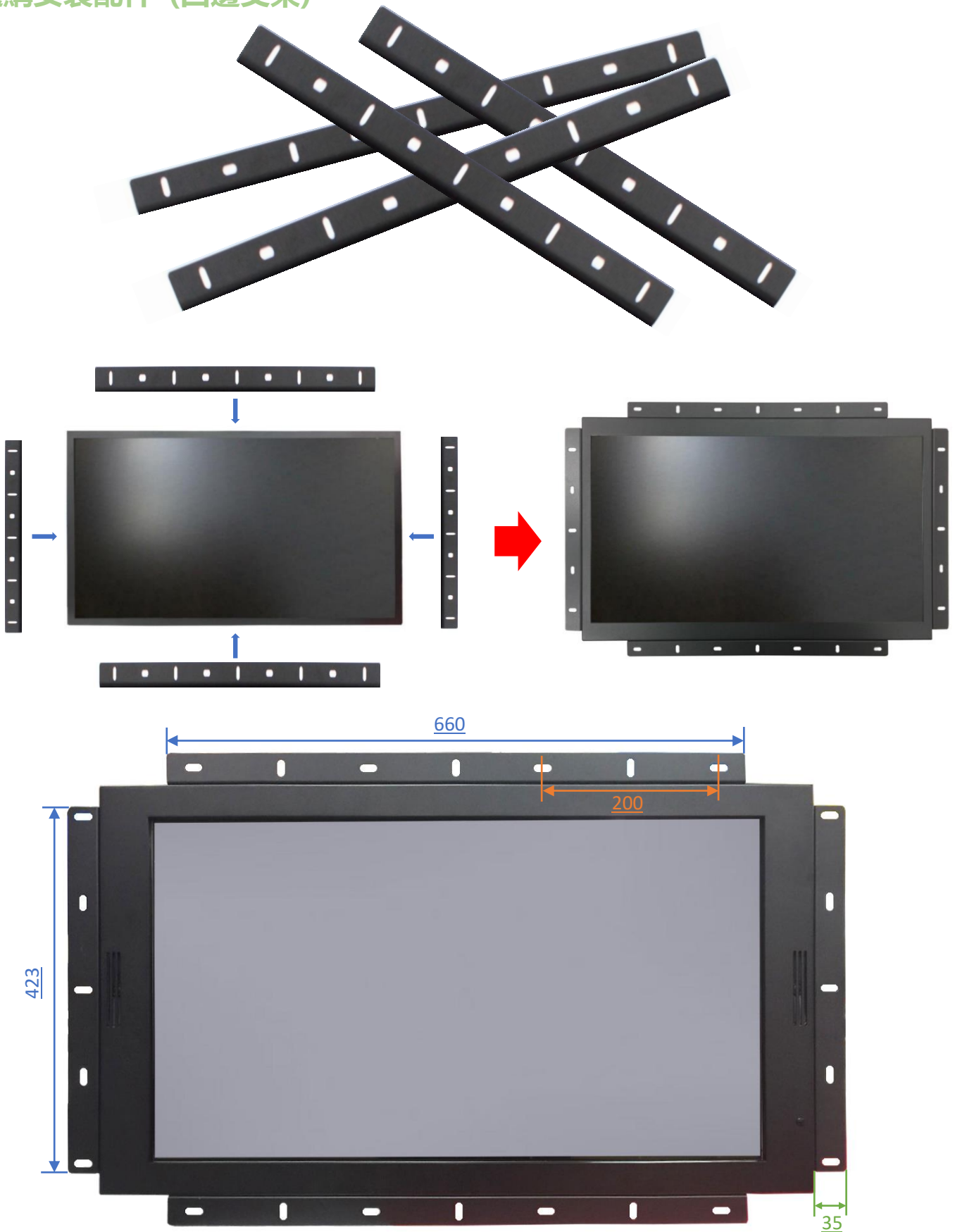


實體規格

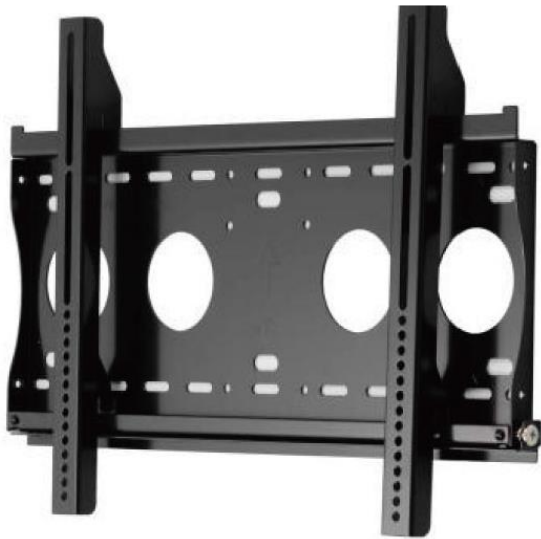
外觀尺寸	815x473x73(±1)mm	淨重	≦19 KG
壁掛孔	200x200 mm	毛重	≦22 KG



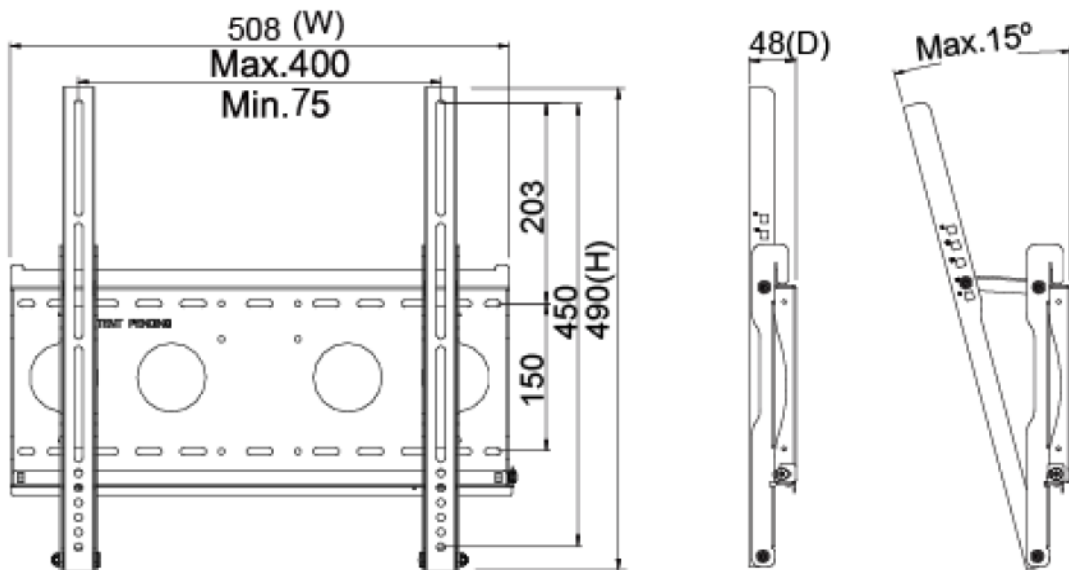
選購安裝配件 (四邊支架)



安裝配件 (壁掛架)



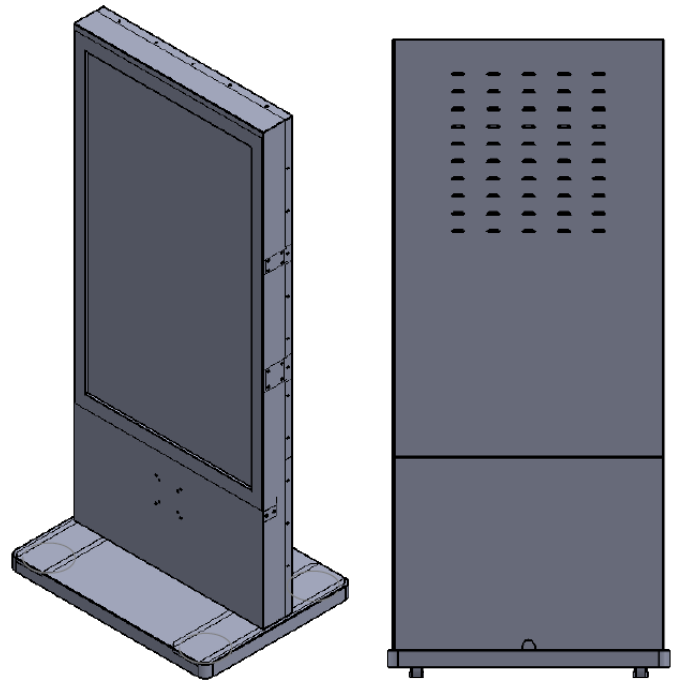
型號	WMB-B001	本體尺寸	508x490x48 mm
適用壁掛孔	Max. 400x450 mm	淨重	4.01 KG
材質	SECC	支撐最大重量	80 KG
傾仰角度	0°/5°/10°/13°/15°	離壁面最小距離	48 mm
螺絲規格	M4/M5/M6/M8		



安裝配件 (KIOSK 機構)



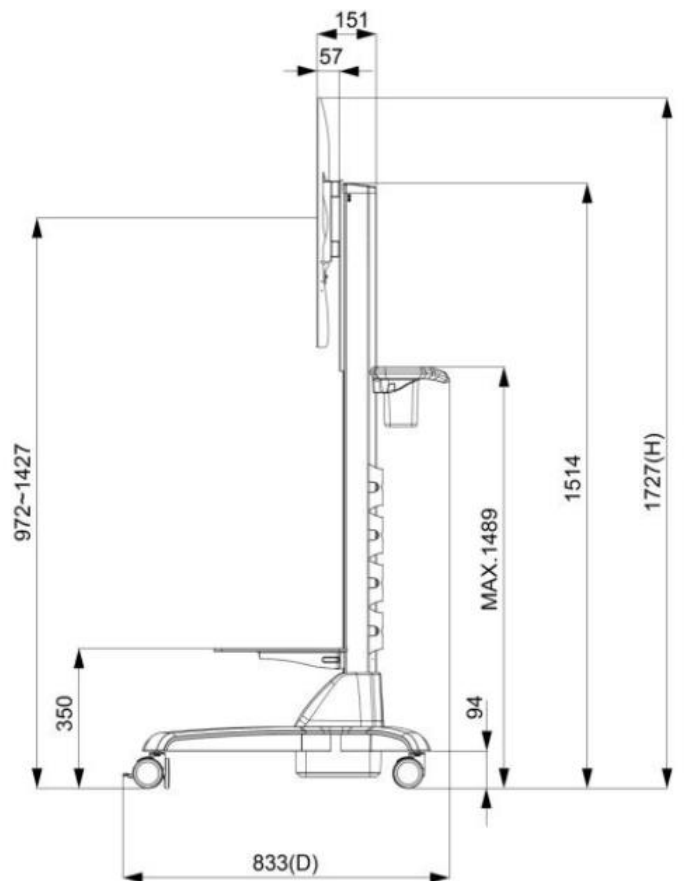
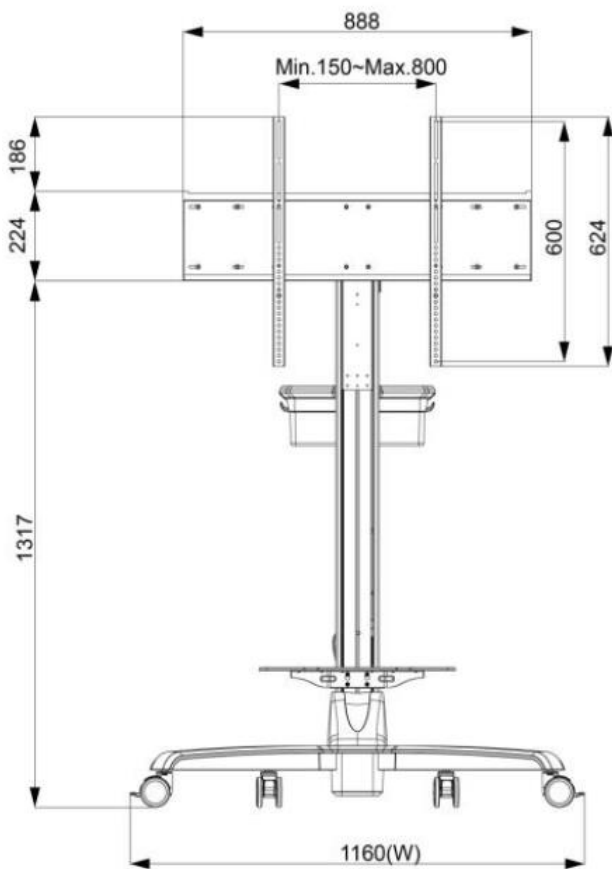
材質	鍍鋅鋼板 (SECC)
移動輪	4 (前 2 煞車輪)



安裝配件 (移動式推車)



淨重	32.5 KG
包裝材積	W1160xD833xH1727 mm
螺絲規格	M4/M5/M6/M8
材質	鋁合金/塑膠/鋼材
最大支援壁掛孔距	800x600mm
最大支撐重量	10~30 KG
移動輪	4 (前 2 煞車輪)
高度調整範圍	500 mm
RoHS/REACH 認證	Yes



包裝材積資料



紙箱尺寸	995x700x230 mm
淨重	≤19 KG
毛重	≤22 KG