

製品仕様書

客先	
製品名	NTI320 V011



製品仕様書変更履歴			
バージョン	変更内容	旧バージョン	新バージョン
v1909.1	初発行		
v1909.2	パネル変更した	表面処理:アンチグレア 2%	44%

製品紹介

- ★ 32" 16:9 ,1920x1080 (Full-HD) 解像度
- ★ 1000nits 高輝度
- ★ VA、視野角 (上下/左右) : 178°/178°
- ★ 赤外線走査方式 (オプション)
- ★ 硬度 7H の表面強化ガラス
- ★ 10 点の同時タッチをサポート
- ★ 金属製ハウジングは、他のさまざまな取り付けブラケットのオプションで利用可能です。
- ★ 台湾製造、3 年製品保証
- ★ 各厳しい環境に対応可能
- ★ 液晶表面処理: アンチグレア/ 覗き見防止 / 表面指紋防止等 (オプション)
- ★ PC や他のデバイス要らず、USB メモリだけでビデオ再生できます



PSE



BSMI



FCC



CE



RoHS



ISO9001



ディスプレイ仕様

モデル番号	NTI320X0XXHXA-011 *	液晶パネルのプロセス	VA, Normally Black
画面サイズ	31.5 インチ	応答速度	8 msec.
有効表示エリア	698.4x392.9 mm	バックライト方式	LED (white LED)
解像度	1920x1080 (FHD)	視野角	178°/178° (CR _≥ 10)
コントラスト比	3000:1	バックライト寿命	60000 時間
アスペクト比	16:9	使用周囲温度	0~50°C
最大表示色	1073 百万色 0	保管周囲温度	-20~60°C
画素ピッチ	0.3637x0.3637 mm	表面処理	アンチグレア 44%、3H
輝度	1000 nits		

* X = A~Z, 0~9(オプションの仕様による)

ディスプレイ仕様オプション

端子	仕様	端子	仕様
VGA	15pin D-Sub x1	DVI	DVI-I x1
HDMI	HDMI 1.4 x2	USB	USB Type A x1 *

* こちらの USB 入力は USB メモリーやリムーバブル HDD をディスプレイ端子に接続すると自動放映することができます。

対応ファイルフォーマット

ビデオ	avi, mpg, dat, vob, mov, mkv, rm, rmvb, mp4, mjpeg, ts, trp, wmv, asf, flv
映像	Jpg, bmp, png
音楽	mp3, m4a

付注：

1. USB 放映機能使用している場合は同時にタッチすることができません。
2. タッチオプションはパソコンや Android や Linux 搭載の PC 接続する必要があります。
3. PC や他のデバイス要らず、USB メモリーやリムーバブル HDD だけでビデオ再生できます

アクセサリ

アイテム	内容	数量
HDMI ケーブル	HDMI オス-オス、1.5 メートル	1
電源ケーブル	*(出荷国の仕様による)	1
USB ケーブル	A type オス-オス、1.5 メートル *(タッチモデルだけ対応しております)	1

音源入出力仕様

	仕様	コネクタ端子
音源入力	ステレオ	TRS 端子Φ3.5mm
スピーカー	10W x2	



タッチ仕様

	使用環境	モデル番号
スタンダード	タッチ無し	NTI320 <u>0</u> 0XXHXA-011
オプション	赤外線走査方式	NTI320 <u>I</u> 0XXHXA-011

タッチパネル方式	赤外線走査方式	光線透過率	≥92%
タッチ入力点数	10点	保護ガラス厚さ	4.0±0.2mm
入力インターフェース	USB	ガラス硬度	7H
精度	99%		



仕様オプション

ケースの色		
	仕様	モデル番号
スタンダード	黒	NTI320X0 B XHXA-011
オプション 1	銀	NTI320X0 W XHXA-011
オプション 2	白	NTI320X0 S XHXA-011
他のオプション	他の色	NTI320X0 X XHXA-011

* X = A~Z, 0~9(色の仕様による)

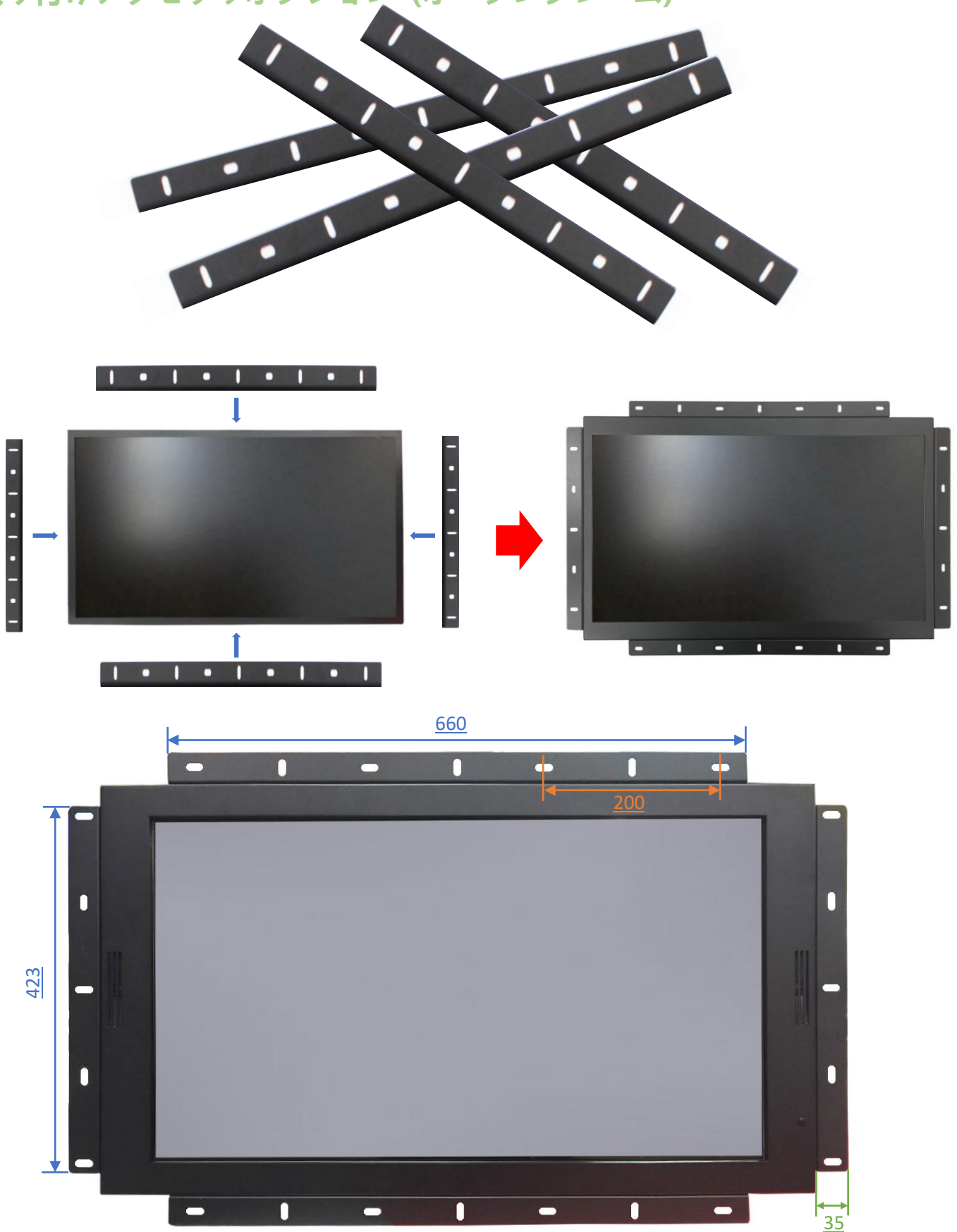
タッチインタフェース端子		
	仕様	モデル番号
スタンダード	タッチ無し	NTI320X0X 0 HXA-011
オプション	USB	NTI320X0X U HXA-011

外殻材質		
	仕様	モデル番号
スタンダード	亜鉛めっき鋼板 (SECC)	NTI320X0XXH S A-011
オプション 1	ステンレス	NTI320X0XXH L A-011
オプション 2	アルミニウム合金	NTI320X0XXH A A-011

対応 OS 一覧

Windows	Win10, Win8, Win7, Vista, XP, Embedded XP, Win2000, CE.NET 4.x ↑
Linux	Kernel 2.6.24 ↑
Android	3.0 ↑
Mac	10.5.x ↑ (Intel CPU)

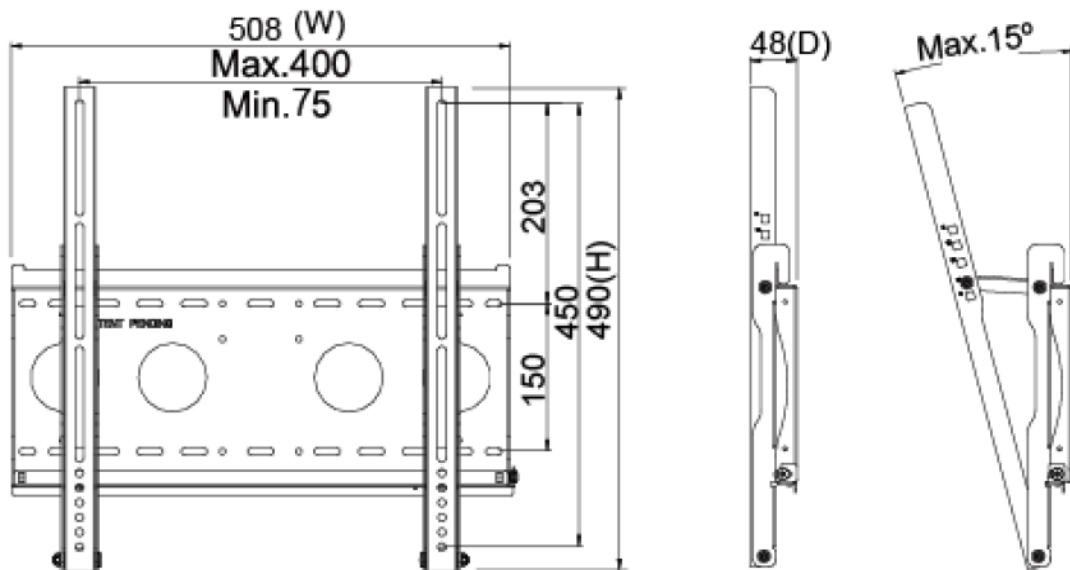
取り付けアクセサリオプション (オープンフレーム)



取り付けアクセサリオプション (壁掛けモニターアーム)



番号	WMB-B001		
対応している壁掛けネジ穴	Max. 400x450 mm	サイズ	508x490x48 mm
素材	亜鉛めっき鋼板	正味重量	4.01 KG
傾く角度	0°/5°/10°/13°/15°	耐荷重	80 KG
ネジ規格	M4/M5/M6/M8	壁との最短距離	48 mm



取り付けオプション (KIOSK 機材)



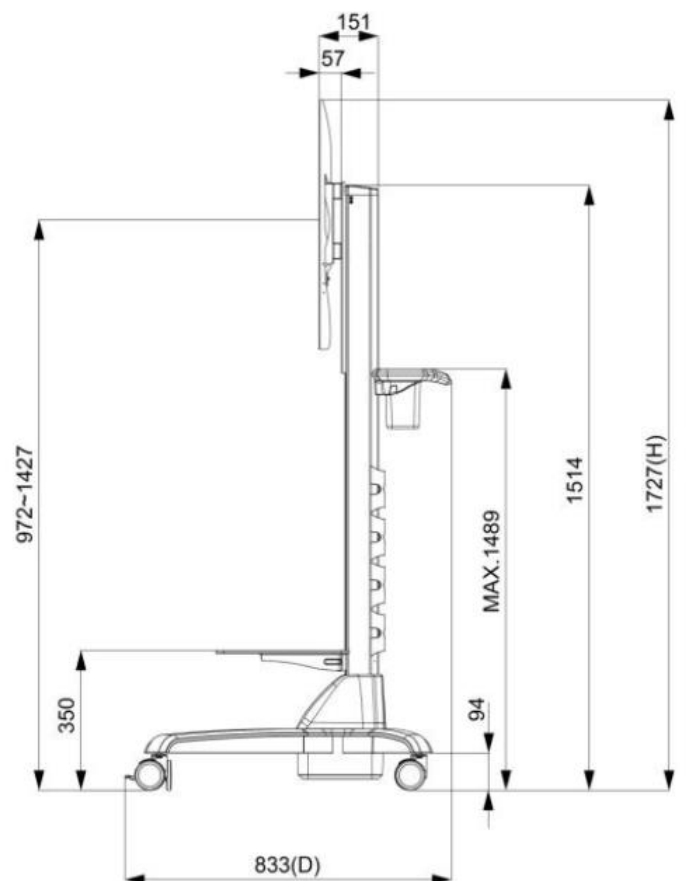
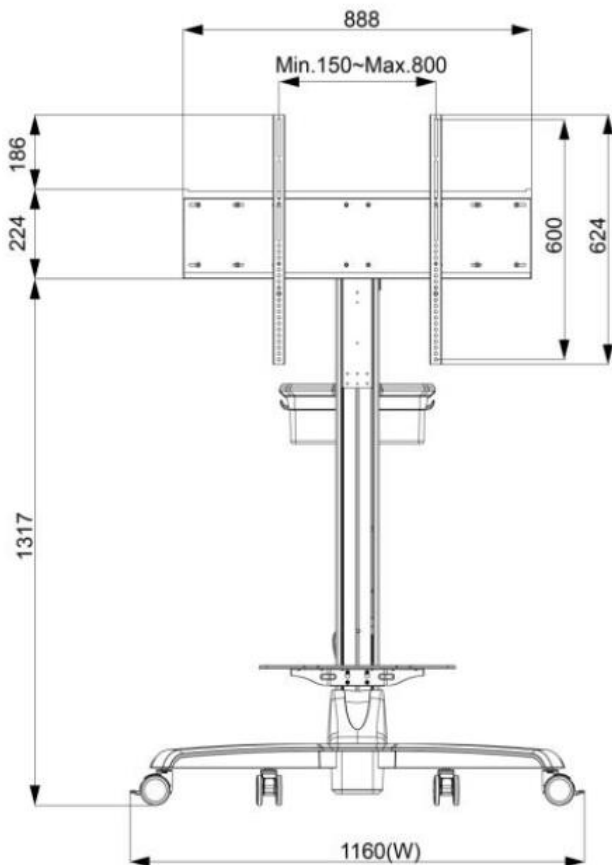
素材	亜鉛めっき鋼板 (SECC)
移動用車輪	四つ (前の2つはブレーキ付き)
防水規格	前側 IP65
電源コンセント	無し (線材予備穴あり)



取り付けオプション (移動用カート)



正味重量	32.5 KG
梱包サイズ	W1545xD383xH392 mm
ネジ規格	M4/M5/M6/M8
素材	鋼/プラスチック/アルミニウム合金
最大壁掛けネジ穴間隔	800x600mm
耐荷重	30 KG
移動用車輪	四つ (前の2つはブレーキ付き)
高さ調整範囲	500 mm
RoHS/REACH 認証	◎



梱包サイズ



一台の梱包サイズ	995x700x230 mm
正味重量	≦19 KG
総重量	≦22 KG

寸法

外観サイズ	815x473x73(±1)mm	正味重量	≦19 KG
ネジ穴	200x200 mm	総重量	≦22 KG

