

# 產品規格書

<b>客戶</b>	
<b>型號</b>	<b>NTI550 V011</b>



規格書修改紀錄			
版本	修訂項目	舊版敘述	新版敘述
v1511.1	中文版首次發行		
<b>v1511.2</b>	<b>增加後蓋把手設計</b>		

## 產品特色

- ★ 55" 16:9, 1920x1080 (Full-HD) 解析度
- ★ VA 廣視角製程 178°/178°
- ★ 紅外線觸控 (選配)
- ★ 強化玻璃硬度 7H
- ★ 10 點觸控
- ★ 金屬外殼, 搭配多樣化的安裝支架選項
- ★ 台灣製造, 三年保固
- ★ 可適應各種嚴苛環境
- ★ 支援 USB 裝置撥放媒體功能 (不須接電腦)



PSE



BSMI



FCC



CE



RoHS



ISO9001

## 顯示規格

完整型號	NTI550X0XXHXA-011 *	面板製程	VA Type, Normally Black
對角線尺寸	54.6 吋	反應時間	6.5 msec.
可視區域	1209.6x680.4 mm	背光結構	LED (white LED)
解析度	1920x1080 (FHD)	可視角度 (左/右,上/下)	178°/178° (CR=10)
對比	4000:1	背光壽命	50000 小時
螢幕比例	16:9	操作溫度	0~50°C
支援色彩	1073 百萬色	儲存溫度	-20~60°C
像素大小	0.63x0.63 mm	表面處理	抗眩光 Haze 11%, 硬度 3H
亮度	700 nits		

\* X = A~Z, 0~9(依照選配規格而定)

## 視訊輸入規格

連接端子	規格	連接端子	規格
VGA	15pin D-Sub x1	DVI	DVI-I x1
HDMI	HDMI 1.4 x2	USB	USB Type A x1 *

\* 此 USB 輸入適用 USB 隨身碟或 USB 儲存裝置，插入後可自動循環播放隨身碟內的影片

支援撥放格式	
影片	avi, mpg, dat, vob, mov, mkv, rm, rmvb, mp4, mjpeg, ts, trp, wmv, asf, flv
圖片	Jpg, bmp, png
音樂	mp3, m4a

備註：

1. USB 播放功能無法同時使用觸控功能
2. 選配觸控需連接電腦、Android 或 Linux 主機
3. USB 媒體播放功能不需接電腦，只需要隨身碟或 USB 儲存裝置



## 規格選項

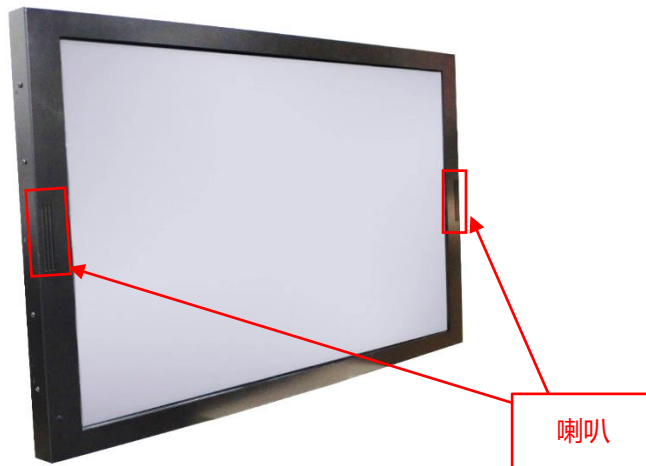
外殼材質		
	規格	型號
標準	鍍鋅鋼板 (SECC)	NTI550X0XXH <u>S</u> A-011
選項 1	不鏽鋼	NTI550X0XXH <u>L</u> A-011
選項 2	鋁合金	NTI550X0XXH <u>A</u> A-011

外殼顏色		
	規格	型號
標準	黑色	NTI550X0 <u>B</u> XHXA-011
選項 1	白色	NTI550X0 <u>W</u> XHXA-011
選項 2	銀色	NTI550X0 <u>S</u> XHXA-011
其他選項	其他顏色	NTI550X0 <u>X</u> XHXA-011

\* X = A~Z, 0~9(依顏色而定)

## 電源/音源輸出入規格

	規格	連接端子
音源輸入	立體聲	TRS 端子Φ3.5mm
喇叭	10W x2	
電源輸入	100~240VAC	C14 AC 電源插頭



## 支援作業系統

Windows	Win10, Win8, Win7 , Vista, XP, Embedded XP, Win2000, CE.NET 4.x ↑
Linux	Kernel 2.6.24 ↑
Android	3.0 ↑
Mac	10.5.x ↑ (Intel CPU)

## 配件

項目	描述	數量
HDMI 線	HDMI 公對公, 1.5 公尺	1
電源線	*(依照出貨國家而定)	1
USB 線	A type 公對公, 1.5 公尺 *(僅適用觸控機種)	1



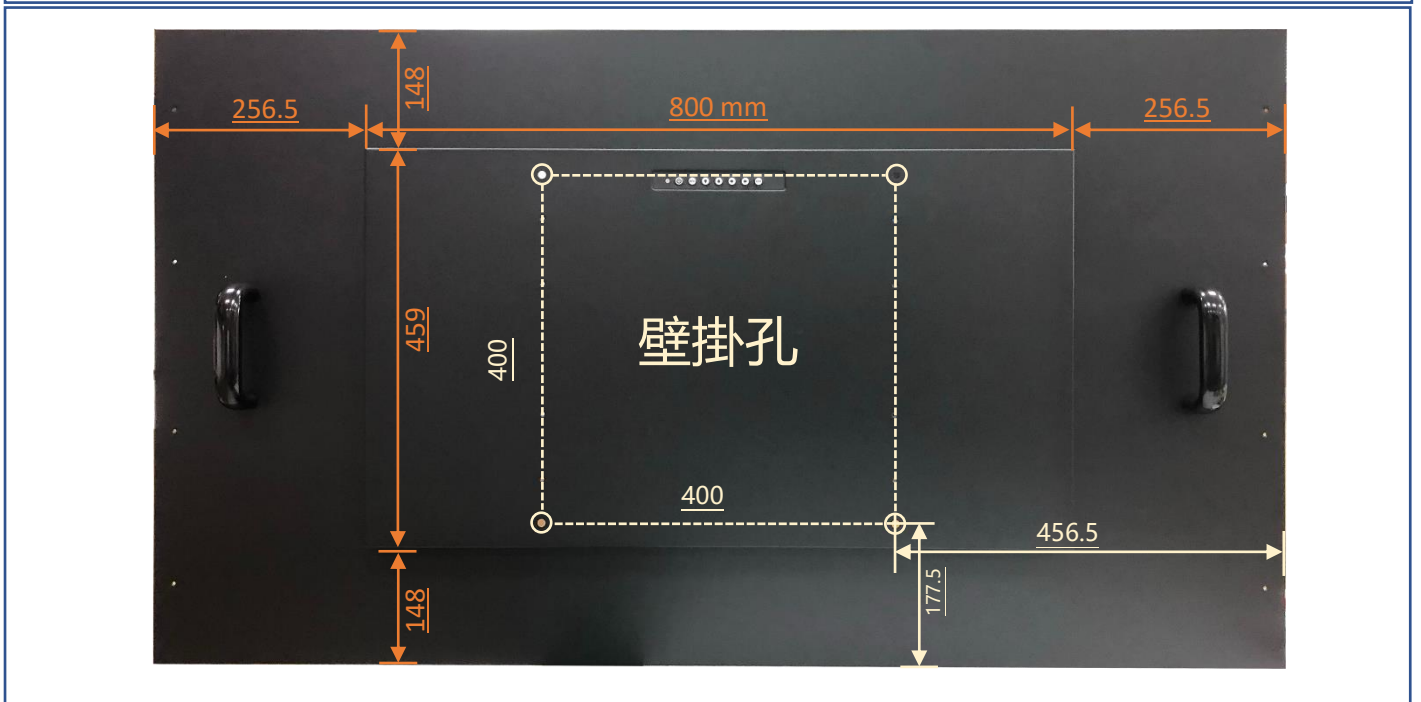
## 觸控功能選項

無觸控			
型號	NTI550 <u>0</u> XXHXA-011		

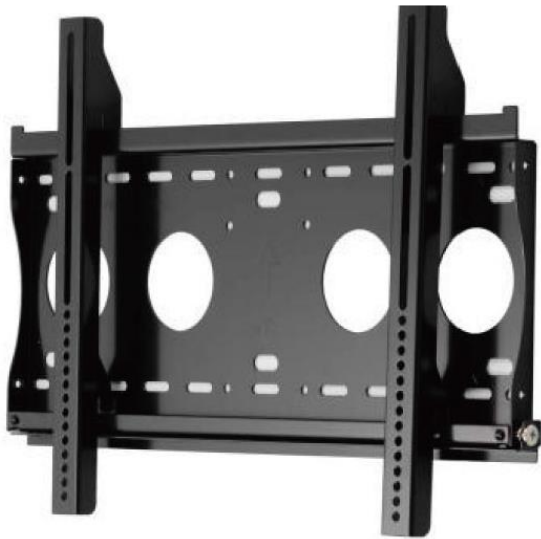
紅外線觸控			
型號	NTI550 <u>1</u> XXHXA-011	透光率	≥92%
觸控面板	紅外線觸控	準確度	99.00%
觸控點數	10 點	表面處理	4.0±0.2mm
輸入介面	USB	保護玻璃表面硬度	7H

### 實體規格

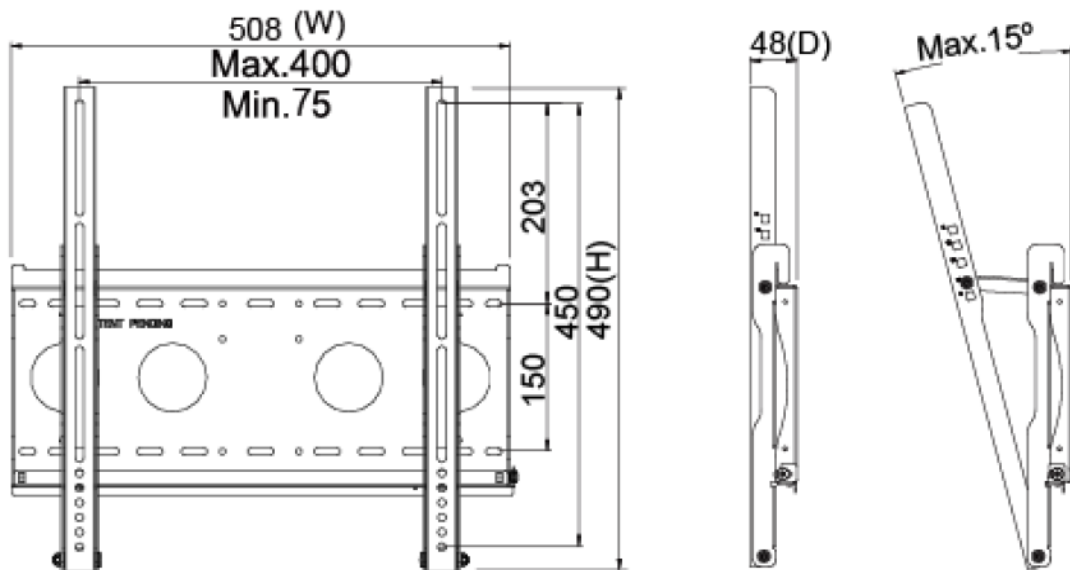
外觀尺寸	1313x755x84(±1)mm	淨重	≦42.0 KG
壁掛孔	400x400 mm	毛重	≦49.5 KG



安裝配件 (壁掛架)



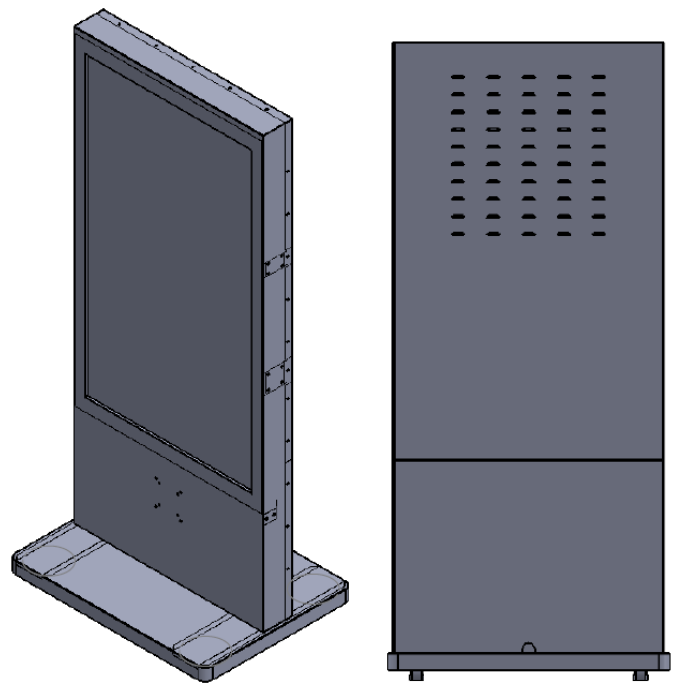
型號	WMB-B001		
適用壁掛孔	Max. 400x450 mm	本體尺寸	508x490x48 mm
材質	SECC	淨重	4.01 KG
傾仰角度	0°/5°/10°/13°/15°	支撐最大重量	80 KG
螺絲規格	M4/M5/M6/M8	離壁面最小距離	48 mm



### 安裝配件 (KIOSK 機構)



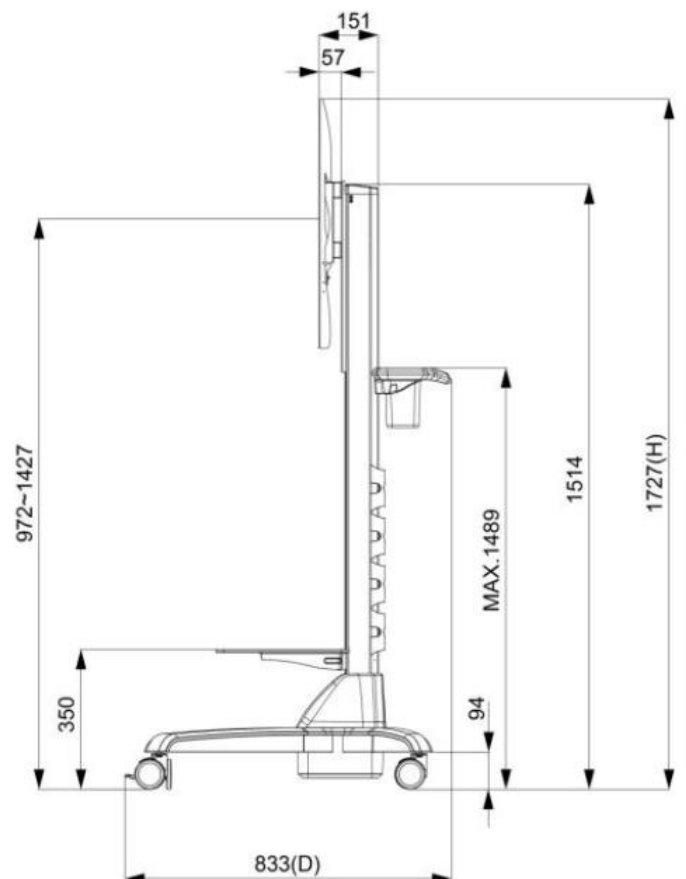
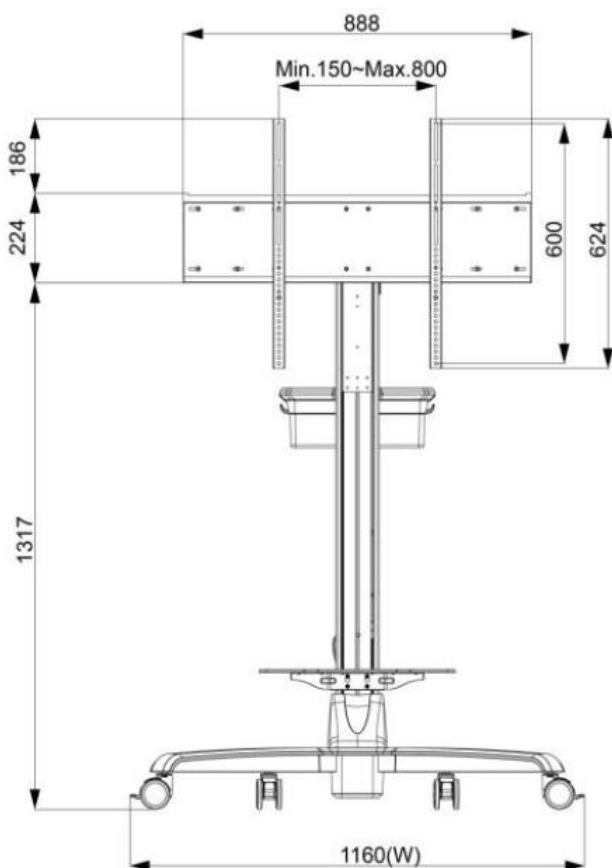
材質	鍍鋅鋼板 (SECC)
移動輪	4 (前 2 煞車輪)



安裝配件 (移動式推車)



淨重	28.4 KG
電器規格	AC 200~240V 50/60Hz
操作介面	按鍵 (升/降)
包裝材積	W1160xD833xH1727 mm
螺絲規格	M4/M5/M6/M8
材質	Aluminum/Plastic/Steel
最大支援壁掛孔距	800x600mm
最大支撐重量	80 KG
移動輪	4 (前 2 煞車輪)
高度調整範圍	455 mm
RoHS/REACH 認證	Yes



## 包裝材積資料



紙箱尺寸	<b>1530x960x230 mm</b>
淨重	<b>≤42.0 KG</b>
毛重	<b>≤49.5 KG</b>