

# 產品規格書

<b>客戶</b>	
<b>型號</b>	<b>NTSI550-3 V400</b>



規格書修改紀錄			
版本	修訂項目	舊版敘述	新版敘述
v1902.1	中文版首次發行		
v1902.2	重新排版		
v1902.3	增加外殼顏色選項		
<b>v1902.4</b>	<b>更正包材尺寸</b>		

## 產品特色

- ★ 55 吋寬螢幕, 1920x1080 (FHD) 解析度
- ★ 2500nits 高亮度
- ★ VA 廣視角製程 (178°/178°)
- ★ 紅外線多點觸控
- ★ 強化玻璃硬度 7H
- ★ 10 點觸控
- ★ 金屬外殼, 搭配多樣化的安裝支架選項
- ★ 台灣製造, 三年保固
- ★ 可適應各種嚴苛環境
- ★ VGA/DVI/HDMI/DP 多種視訊端子 (選配)
- ★ RS232 OSD 遠端控制 (選配)
- ★ 依照環境光源自動調整螢幕亮度 (選項)



PSE



BSMI



FCC



CE



RoHS



ISO9001

## 顯示規格

完整型號	NTSI550HX-3XXXXXA-400*	面板製程	VA Type, Normally Black
對角線尺寸	54.64 吋	反應時間	12 msec.
可視區域	1209.6x680.4 mm	背光結構	LED (white LED)
解析度	1920x1080 (FHD)	可視角度 (左/右,上/下)	178°/178° (CR=10)
對比	4000:1	背光壽命	50000 小時
螢幕比例	16:9	操作溫度	0~50°C
支援色彩	1073 百萬色	儲存溫度	-20~60°C
像素大小	0.63x0.63 mm	表面處理	抗反光 反射率≤1.452%
亮度	2500nits		

\* X = A~Z, 0~9(依照選配規格而定)

## 電源/音源輸出入規格

	規格	連接端子
音源輸入	立體聲	TRS 端子Φ3.5mm
喇叭	10W x2	
電源輸入	100~240VAC	C14 AC 電源插頭



喇叭

## 配件

項目	描述	數量
HDMI 線	HDMI 線,公對公,1.8 公尺	1
電源線	*(依照出貨國家而定)	1
USB 線	A type 公對公, 1.5 公尺 *(僅適用觸控機種)	1

## 規格選項

視訊輸入		
	端子	型號
標準	VGA+HDMI+DP	NTSI550HX-3XXXX <u>8</u> A-400
選項	VGA+DVI+HDMIx2	NTSI550HX-3XXXX <u>A</u> A-400

外殼材質		
	規格	型號
標準	鍍鋅鋼板 (SECC)	NTSI550HX-3XX <u>S</u> XXA-400
選項 1	不鏽鋼	NTSI550HX-3XX <u>L</u> XXA-400
選項 2	鋁合金	NTSI550HX-3XX <u>A</u> XXA-400

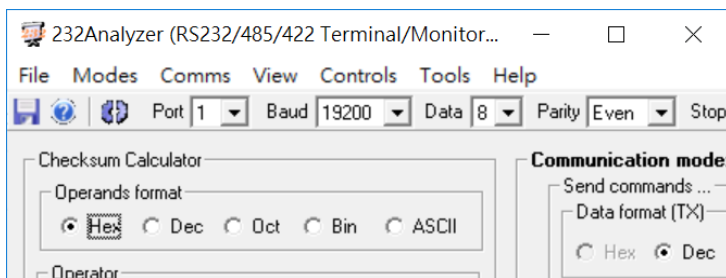
外殼顏色		
	規格	型號
標準	黑色	NTSI550HX-3 <u>B</u> XXXXA-400
選項 1	白色	NTSI550HX-3 <u>W</u> XXXXA-400
選項 2	銀色	NTSI550HX-3 <u>S</u> XXXXA-400
其他選項	其他顏色	NTSI550HX-3 <u>X</u> XXXXA-400

\* X = A~Z, 0~9(依顏色而定)

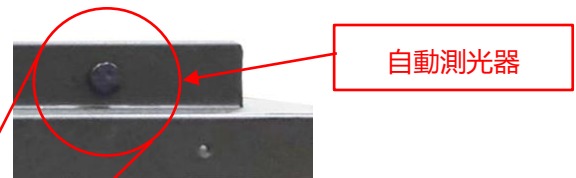
## 規格選項

散熱風扇		
	規格	型號
標準	無風扇	NTSI550HX-3XXX0XA-400
選項	7 葉/12V/1.92W/1200 轉/最大 CFM:44.72/25 分貝	NTSI550HX-3XXXFXA-400

OSD 螢幕控制		
	項目	描述
標準	實體按鍵	背置實體按鍵
選項 1	遠端軟體控制	遠端軟體控制,RS232 介面
選項 2	自動調光	依照環境光源自動調整面板亮度



\* 遠端軟體控制



## 支援作業系統

Windows	Win7, Win8, Win10 ↑
Linux	Kernel 2.6.24 ↑
Android	3.0 ↑
Mac	10.5.x ↑ (Intel CPU)



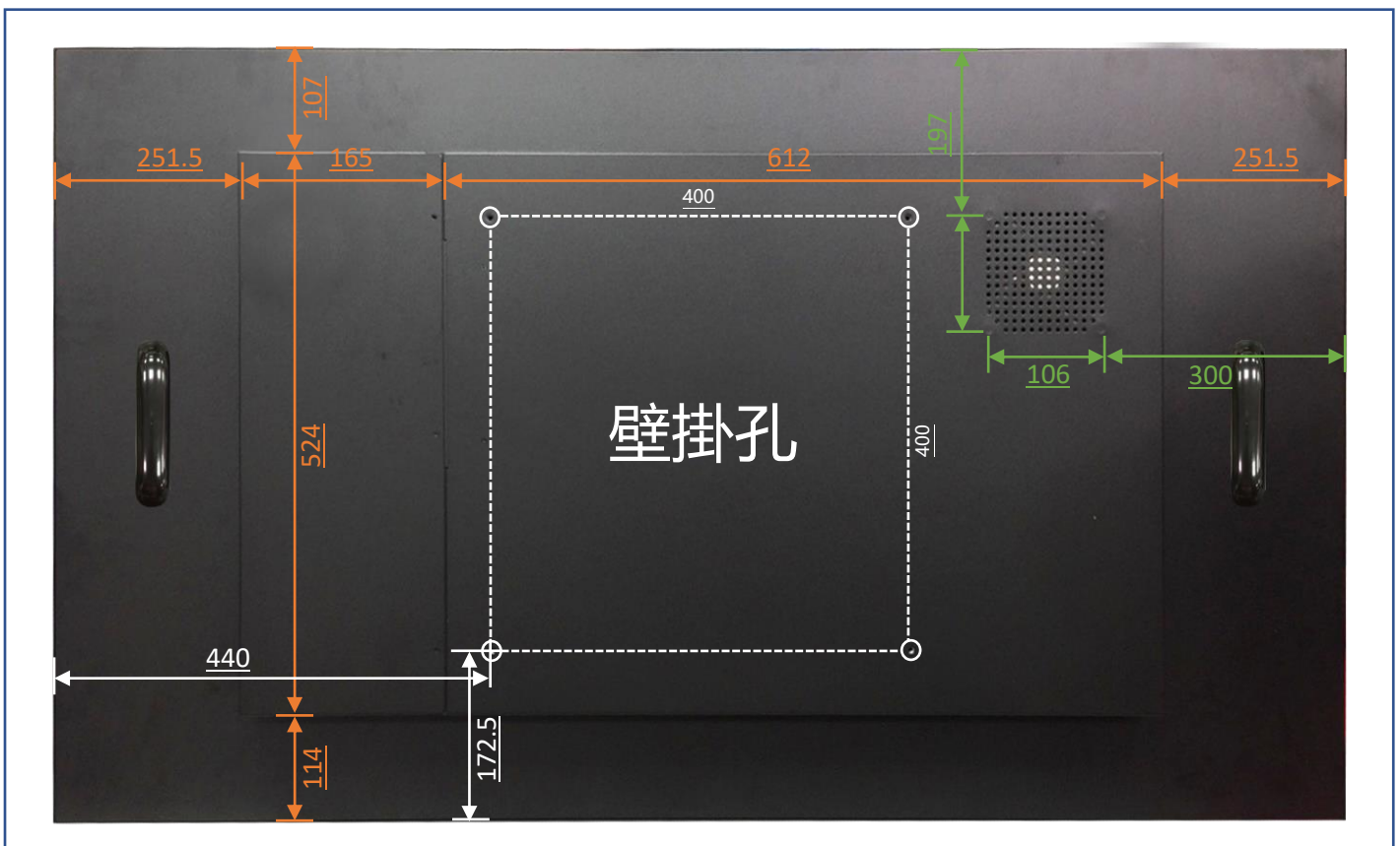
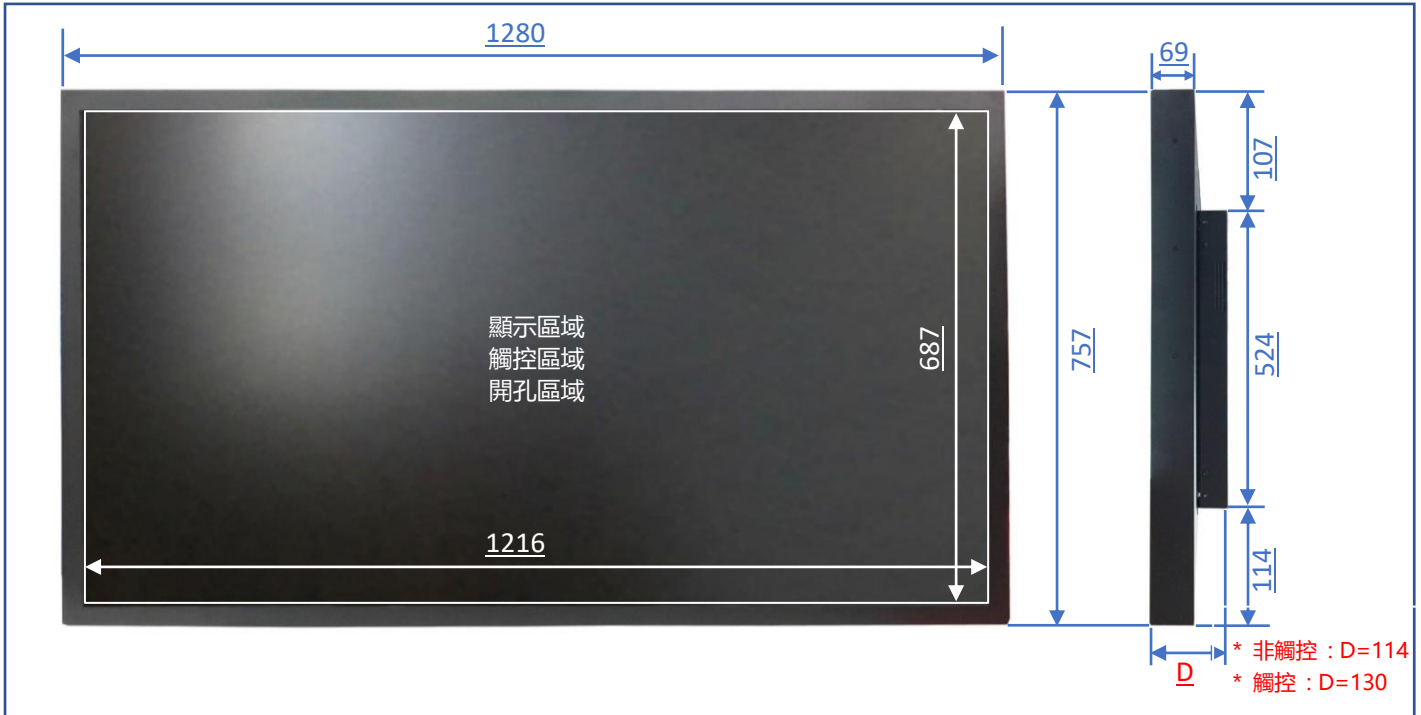
## 觸控功能選項

無觸控			
型號	NTSI55H0-3XXXXXA-400		

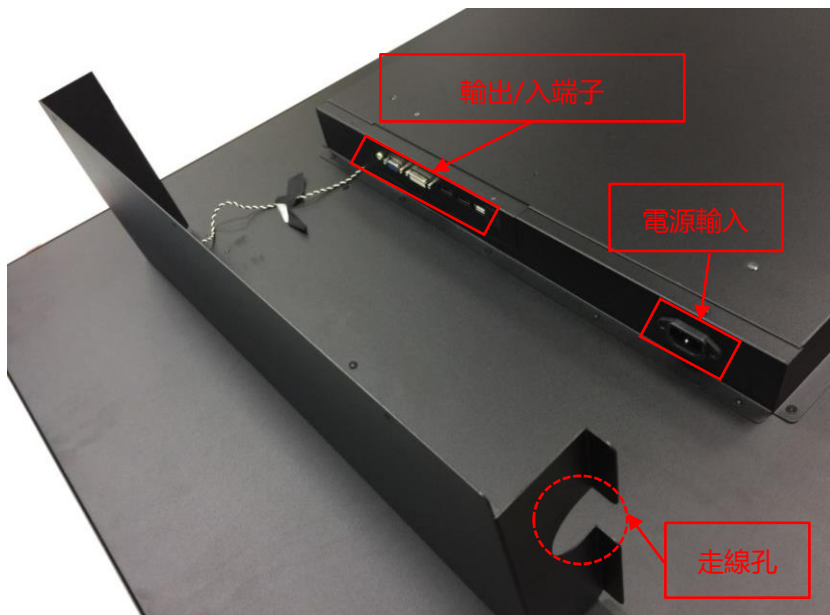
紅外線觸控			
型號	NTSI55HI-3XXXXXA-400	透光率	≥92%
觸控面板	紅外線觸控	準確度	99.00%
觸控點數	10 點	表面處理	4.0±0.2mm
輸入介面	USB	保護玻璃表面硬度	7H

### 實體規格

外觀尺寸	1280x744.6xD*(±1)mm	淨重	≦ 55.1 KG
壁掛孔	400x400 mm	毛重	≦ 62.7 KG



## 端子保護蓋



開啟時

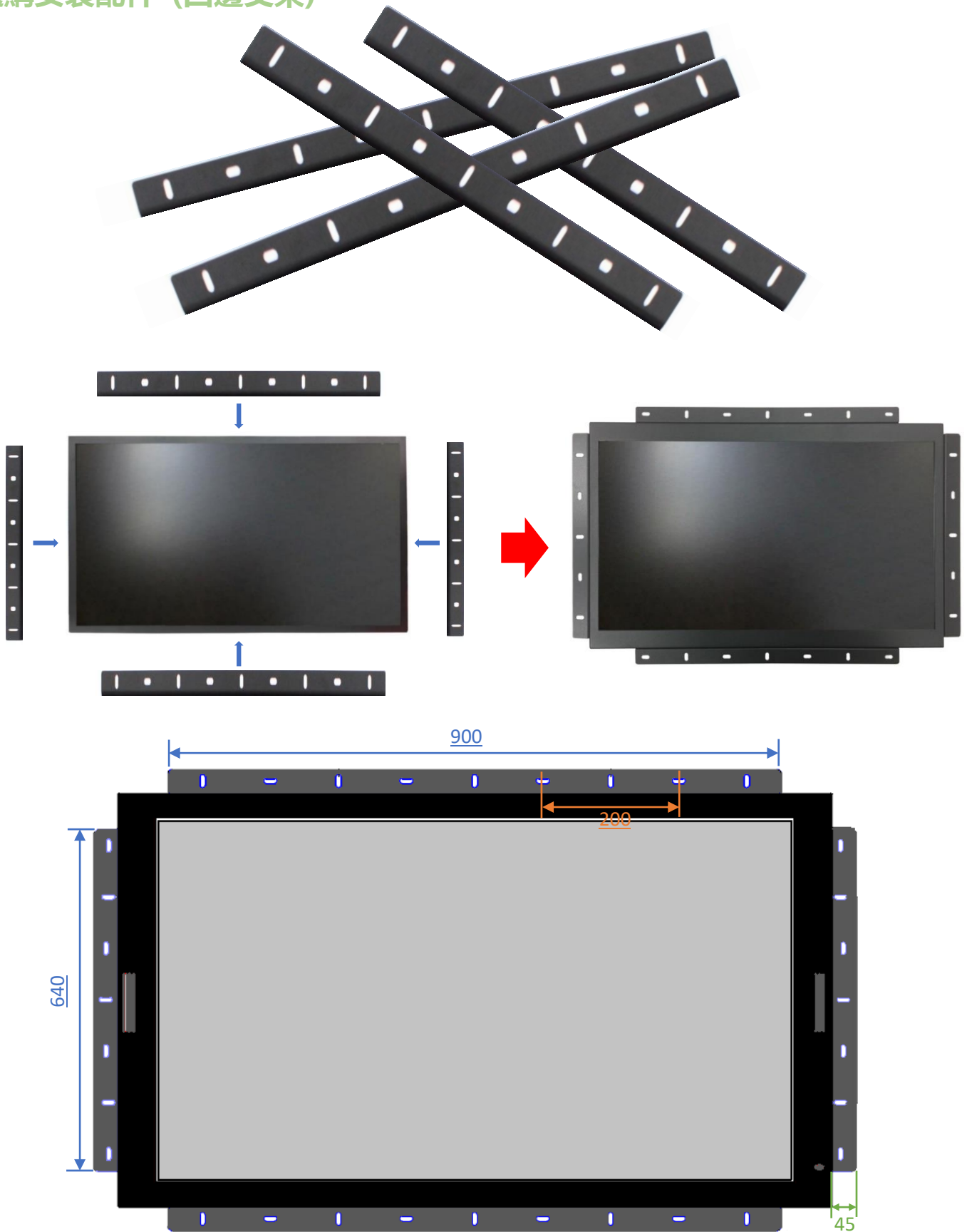


關閉時

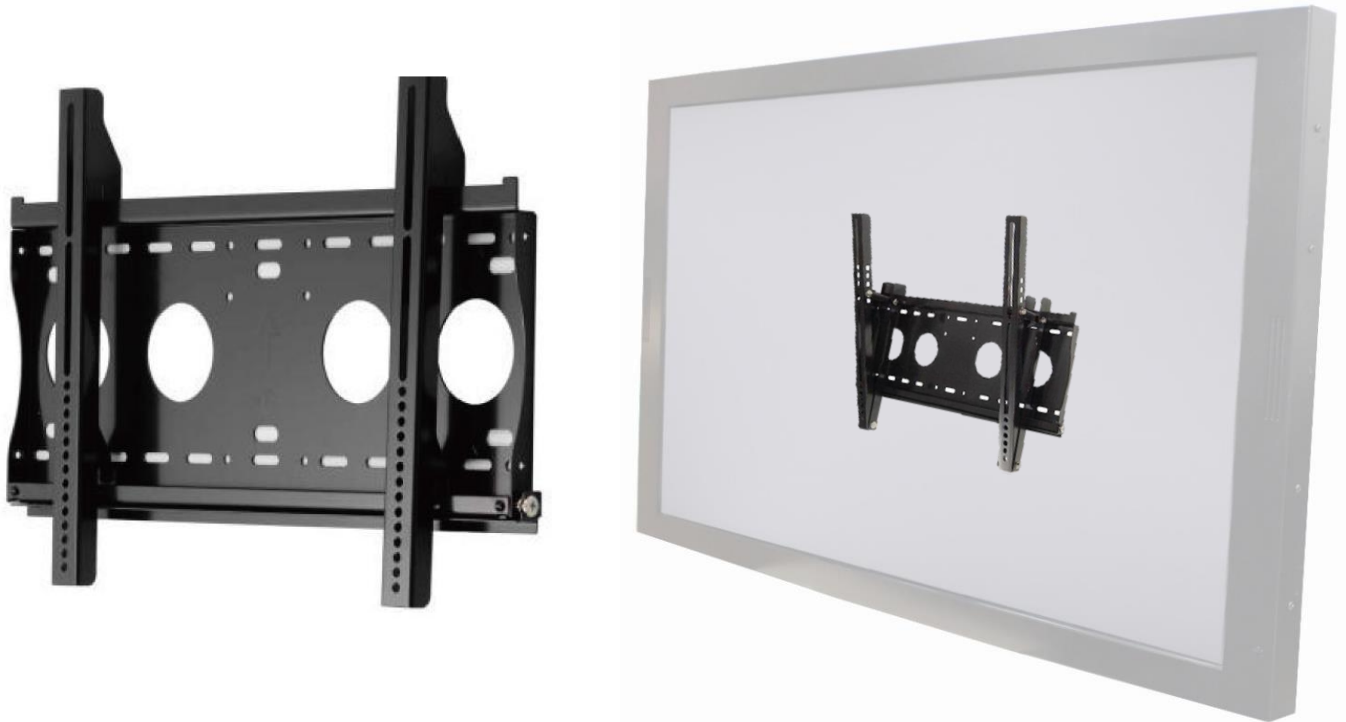
## 筆架 (選配)



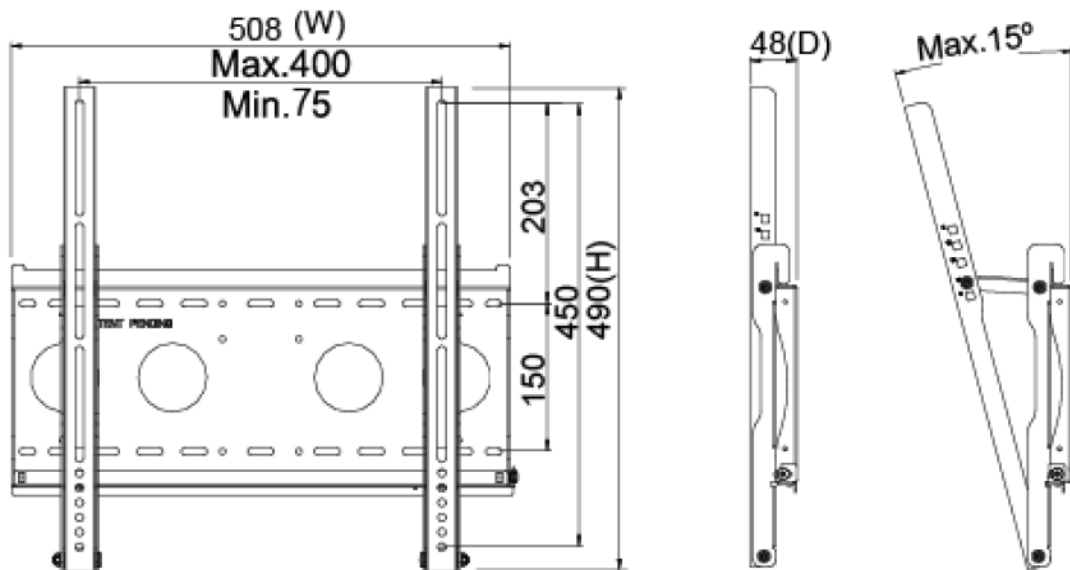
選購安裝配件 (四邊支架)



安裝配件 (壁掛架)



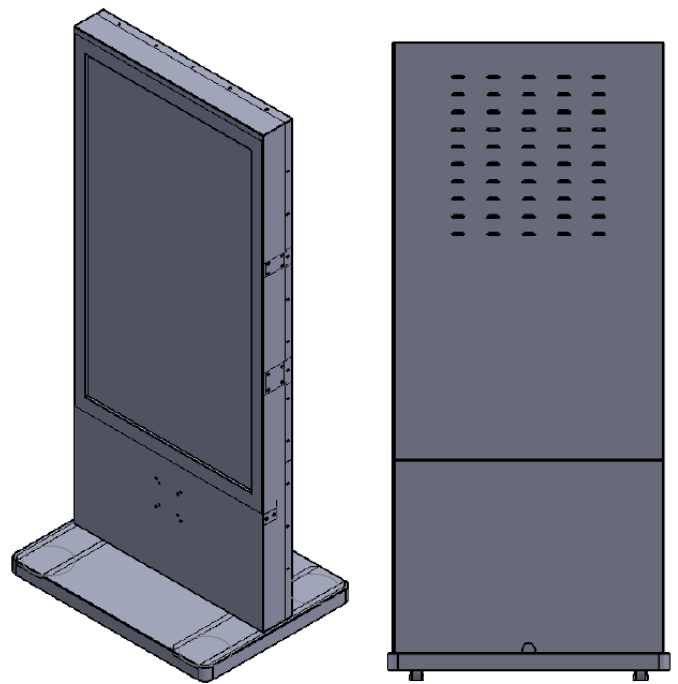
型號	<b>WMB-B001</b>	本體尺寸	<b>508x490x48 mm</b>
適用壁掛孔	<b>Max. 400x450 mm</b>	淨重	<b>4.01 KG</b>
材質	<b>SECC</b>	支撐最大重量	<b>80 KG</b>
傾仰角度	<b>0°/5°/10°/13°/15°</b>	離壁面最小距離	<b>48 mm</b>
螺絲規格	<b>M4/M5/M6/M8</b>		



### 安裝配件 (KIOSK 機構)



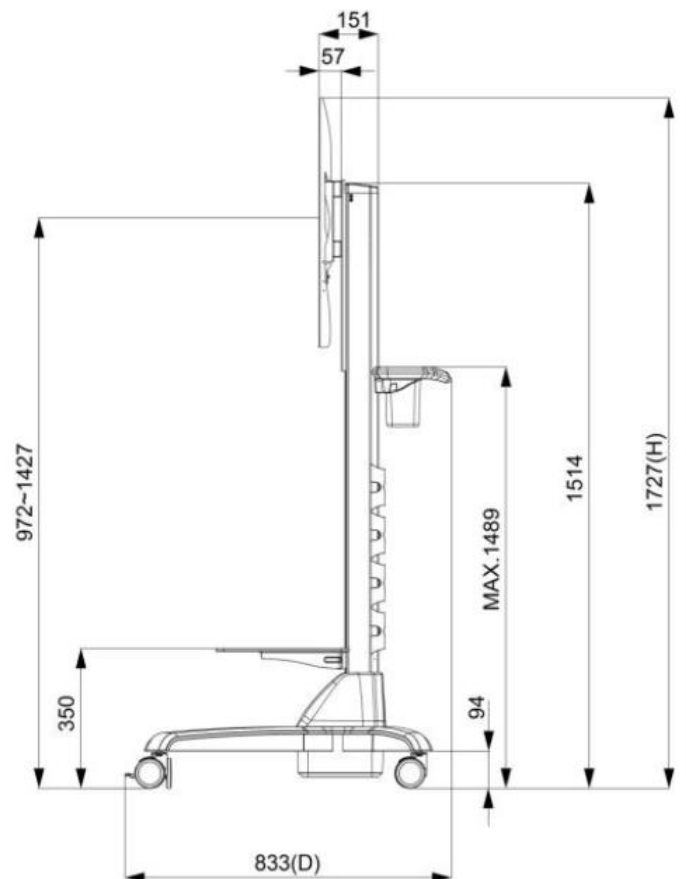
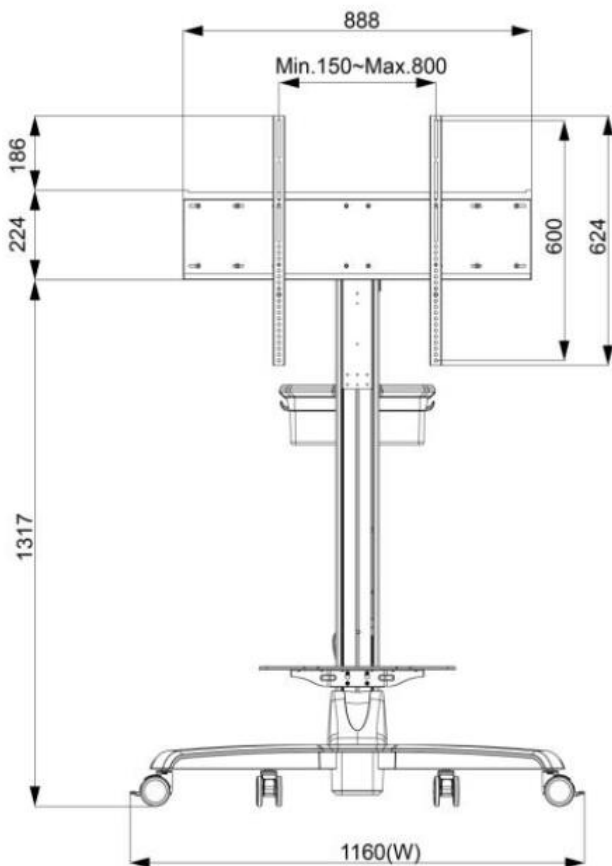
材質	鍍鋅鋼板 (SECC)
移動輪	4 (前 2 煞車輪)



安裝配件 (移動式推車)



淨重	28.4 KG
電器規格	AC 200~240V 50/60Hz
操作介面	按鍵 (升/降)
包裝材積	W1160xD833xH1727 mm
螺絲規格	M4/M5/M6/M8
材質	Aluminum/Plastic/Steel
最大支援壁掛孔距	800x600mm
最大支撐重量	80 KG
移動輪	4 (前 2 煞車輪)
高度調整範圍	455 mm
RoHS/REACH 認證	Yes



### 包裝材積資料



紙箱尺寸	<b>145.5x32.9x95.6 CM</b>
淨重	<b>≤55.1 KG</b>
毛重	<b>≤62.7 KG</b>