

產品規格書

客戶	
型號	NTSM121 V500



規格書修改紀錄			
版本	修訂項目	舊版敘述	新版敘述
V2005.1	正式發行		

產品特色

- ★ 12.1 吋, 1024x768 (XGA) 解析度
- ★ 採用廣溫面板, 工作溫度(-30~70°C)
- ★ 廣視角製程 178°/178°
- ★ 電阻式觸控 (選配)
- ★ 金屬外殼, 搭配多樣化的安裝支架選項
- ★ 台灣製造, 三年保固; 適用各種嚴苛環境
- ★ 最大亮度可達 1500nits, 適用室外環境 (選配)
- ★ 可依照環境自動調整螢幕亮度 (選項)
- ★ VGA/DVI/HDMI/DP 多種視訊端子 (選配)
- ★ RS232 OSD 遠端控制 (選配)
- ★ 抗眩光/反射/指紋/防窺等保護膜 (選配)
- ★ 獨家醫療級抗菌製程, 可消滅 99.99% 有害病菌 (選配)



桌上型腳座



四邊支架



壁掛架



PSE



BSMI



FCC



CE



RoHS



ISO9001

**顯示規格**

完整型號	NTSM121 <u>XXSXX-XXXXX</u> 0-500*	面板製程	AAS Type, Normally Black
對角線尺寸	12.1 吋	反應時間	25 msec.
可視區域	245.76x184.32 mm	背光結構	LED (white LED)
解析度	1024x768 (XGA)	可視角度 (左/右,上/下)	178°/178° (CR _≥ 10)
對比	1000:1	背光壽命	30000 小時
螢幕比例	4:3	操作溫度	-30~70°C
支援色彩	16.7 百萬色	儲存溫度	-40~80°C
像素大小	0.240x0.240 mm	表面處理	抗眩光, 硬度 3H

* X = A~Z, 0~9(依照選配規格而定)

顯示規格選項

亮度			
	亮度	適用環境	型號
標準	500nits	一般環境(室內)	NTSM121 <u>N</u> XSXX-XXXXX0-500
選項 1	1000nits	室外/半室外	NTSM121 <u>A</u> XSXX-XXXXX0-500
選項 2	1500nits	全室外/陽光直射環境	NTSM121 <u>F</u> XSXX-XXXXX0-500

觸控規格

	適用環境	型號
標準	無觸控	NTSM121X <u>0</u> SXX-XXXXX0-500
選項	電阻式觸控	NTSM121X <u>5</u> SXX-XXXXX0-500

觸控面板	五線電阻式	透光率	80%±5%
觸控點數	單點	準確度	98.50%
表面硬度	≥3H	表面處理	抗眩光<15%
輸入介面	USB/RS232		

整機規格選項

視訊輸入		
	端子	型號
標準	VGA+DVI	NTSM121XXS <u>1</u> X-XXXXX0-500
選項 1	VGA+HDMI	NTSM121XXS <u>2</u> X-XXXXX0-500
選項 2	VGA+HDMI+DP	NTSM121XXS <u>3</u> X-XXXXX0-500



標準 / VGA+DVI



選項 1 / VGA+HDMI



選項 2 / VGA+HDMI+DP

電源輸入		
	規格	型號
標準	12VDC , DC 標準端子 Φ 2.1mm	NTSM121XXSX <u>1</u> -XXXXX0-500
選項	12VDC , DC 鎖附式端子 Φ 2.1mm	NTSM121XXSX <u>2</u> -XXXXX0-500



選項 / 鎖附式端子

規格選項(續)

表面處理		
	規格	型號
標準	(無)	NTSM121XXSXX-<u>00</u>XXX0-500
選項	抗菌處理 (AB Treatment)	NTSM121XXSXX- <u>AB</u> XXX0-500
選項	抗眩光/抗 UV 保護膜 (AG+UV Film)	NTSM121XXSXX- <u>GU</u> XXX0-500
選項	抗眩光/防指紋保護膜 (AG+AFP Film)	NTSM121XXSXX- <u>GP</u> XXX0-500
選項	抗反射/防指紋保護膜 (AR+AFP Film)	NTSM121XXSXX- <u>RP</u> XXX0-500
選項	高階抗反射/眩光/防指紋保護膜(AG+AR+AFP Film)	NTSM121XXSXX- <u>GR</u> XXX0-500
選項	防窺片 (AS Film)	NTSM121XXSXX- <u>SF</u> XXX0-500

外殼顏色		
	規格	型號
標準	黑色	NTSM121XXSXX-XX<u>B</u>XX0-500
選項 1	白色	NTSM121XXSXX-XX <u>W</u> XX0-500
選項 2	銀色	NTSM121XXSXX-XX <u>S</u> XX0-500
其他選項	其他顏色	NTSM121XXSXX-XX <u>X</u> XX0-500

* X = A~Z, 0~9(依顏色而定)

外殼材質		
	規格	型號
標準	鍍鋅鋼板 (SECC)	NTSM121XXSXX-XXX<u>S</u>X0-500
選項 1	不鏽鋼	NTSM121XXSXX-XXX <u>L</u> X0-500
選項 2	鋁合金	NTSM121XXSXX-XXX <u>A</u> X0-500

觸控介面端子		
	規格	型號
標準	無觸控	NTSM121XXSXX-XXXX<u>00</u>-500
選項	USB/RS232	NTSM121XXSXX-XXXX <u>B0</u> -500

音源輸出入規格

	規格	連接端子
音源輸入	立體聲	TRS 端子Φ3.5mm
喇叭	1W x2	

配件

項目	描述	數量
VGA 線	D-Sub 15Pin 公對公, 1.2 公尺	1
音源線	3.5mm 公對公音源輸入端子, 1.2 公尺	1
AC-DC 變壓器	4.16A/12V CE/FCC/CCC/UL/RoHS/PSE/JET 認證	1
電源線	*(依照出貨國家而定)	1
USB 線	A type 公對公, 1.5 公尺 *(僅適用觸控機種)	1

支援作業系統

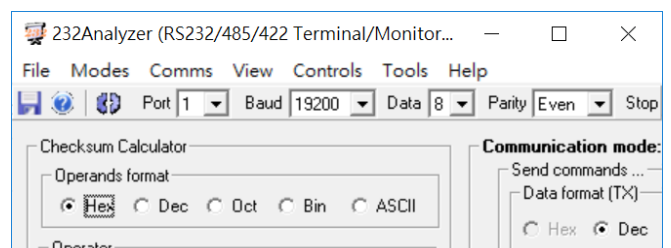
Windows	Win7, Win8, Win10 ↑
Linux	Kernel 2.6.24 ↑
Android	3.0 ↑
Mac	10.5.x ↑ (Intel CPU)

其他規格選項

OSD 螢幕控制		
	項目	描述
標準	實體按鍵	背置實體按鍵
選項 1	遠端軟體控制	遠端軟體控制,RS232 介面
選項 2	自動調光	依照環境光源自動調整面板亮度



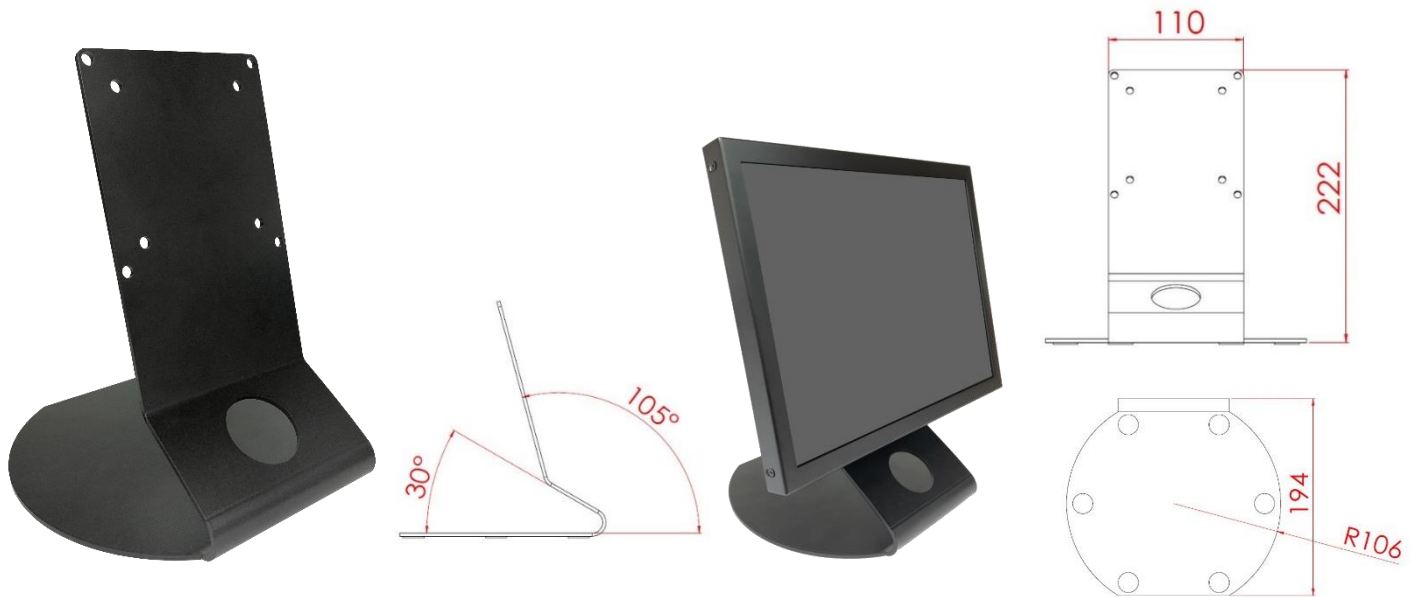
自動測光器



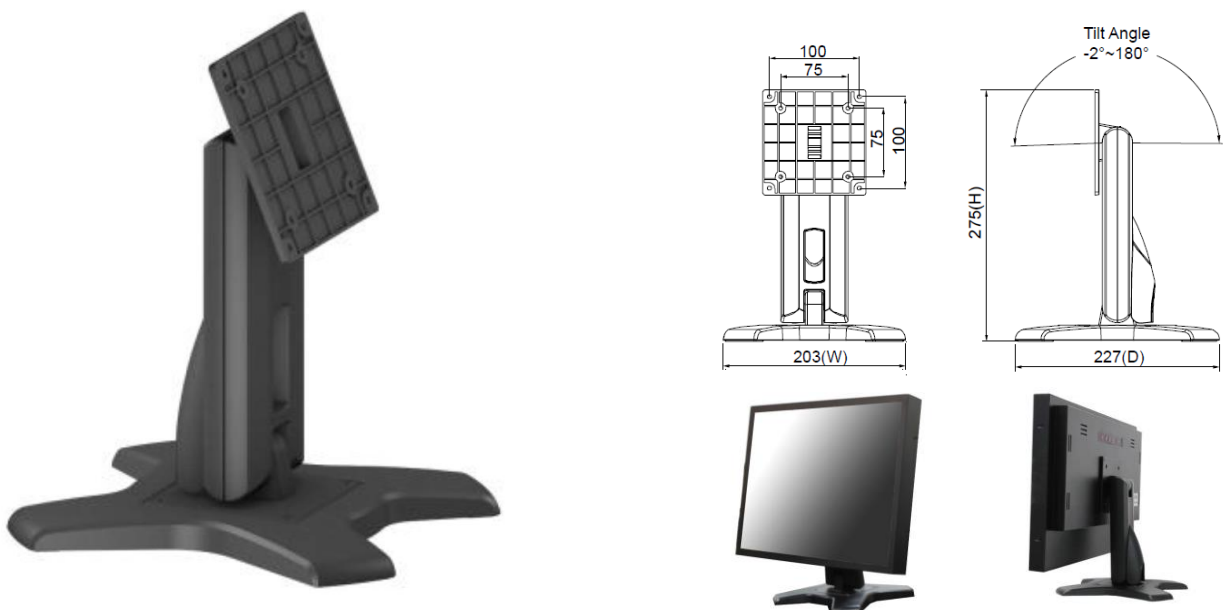
* 遠端軟體控制

選購安裝配件 (桌上型腳座)

項目	L 腳座	型號	DST-0B004/DST-1B004
支援搭配孔位	100x100 / 75x75 mm	尺寸	194x194x222 mm
材質	SECC	淨重	1.4 KG
仰角度	105°	可乘載重量	15 KG



項目	B 腳座	型號	DST-0B002/DST-1B002
支援搭配孔位	100x100 / 75x75 mm	尺寸	203x275x227 mm
材質	Steel/Plastic/Aluminum	淨重	1.8 KG
傾仰角	-2° ~ +180°	可乘載重量	15 KG

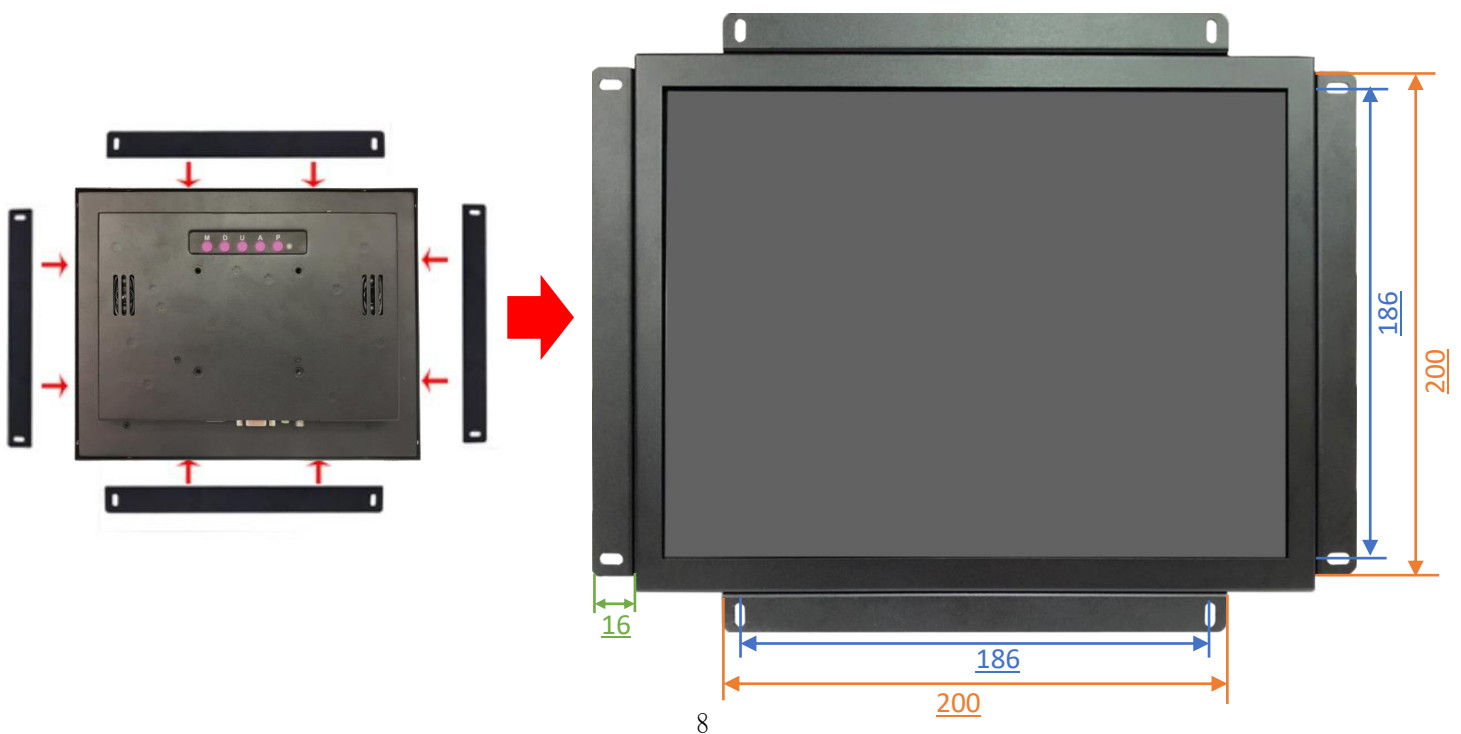


選購安裝配件 (桌上型腳座)

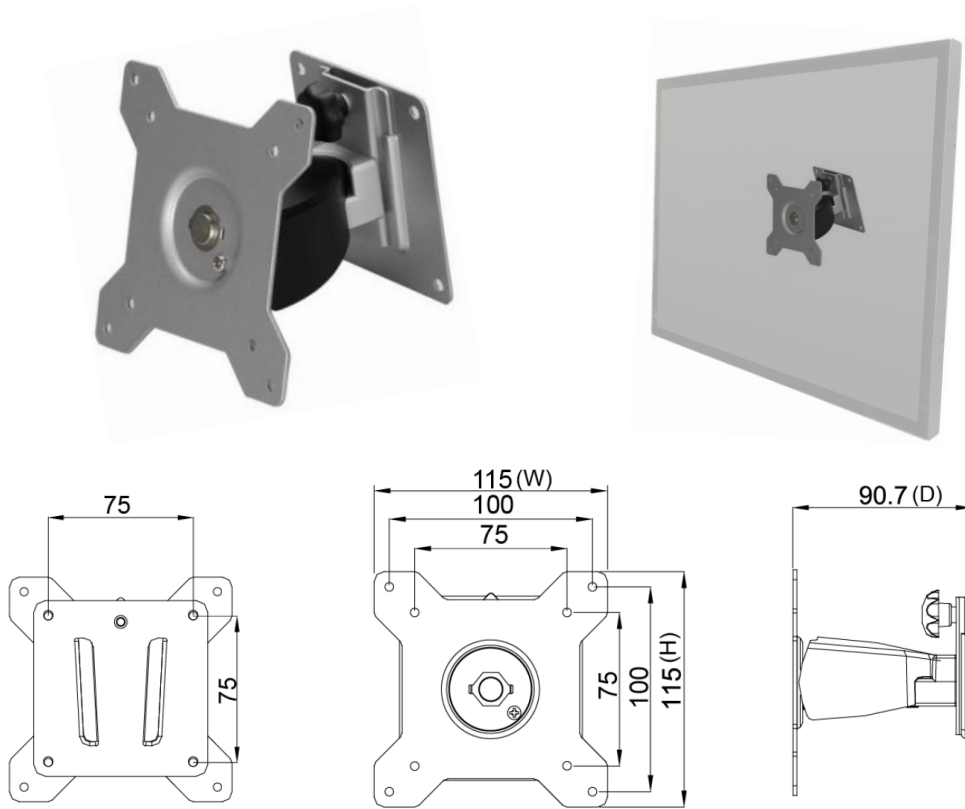
項目	Z 腳座	型號	DST-0BZ01/DST-1BZ01
支援搭配孔位	100x100 / 75x75 mm	尺寸	190x240x41.6
材質	鍍鋅鋼板	淨重	2.6 KG
傾仰角	±360°	可乘載重量	15 KG



選購安裝配件 (四邊支架)



安裝配件 (壁掛架)



包裝材積資料



紙箱尺寸	390x320x90 mm
淨重	≤2.1 KG
毛重	≤3.2 KG

實體規格

外觀尺寸	270x213x40(±1)mm	淨重	≤2.1 KG
壁掛孔	75x75 mm	毛重	≤3.2 KG

