

# 製品仕様書

<b>客先</b>	
<b>製品名</b>	<b>NTSM150-1 V500</b>



製品仕様書変更履歴			
バージョン	変更内容	旧バージョン	新バージョン
v2208.1	初発行		
<b>v2208.2</b>	<b>企業ロゴマーク変更</b>		

## 製品紹介

- ★ 15" 産業用パネル、1024x768 (XGA) 解像度
- ★ IAV 広い視野角 (上下/左右) : 176°/176°
- ★ -30°Cから+70°Cの広い操作温度範囲
- ★ 台湾製造、3 年製品保証、各厳しい環境に対応可能
- ★ VGA/HDMI/DP入力信号コネクタ
- ★ 抵抗膜方式タッチ (オプション)、NEXTECH 専用スタイラスに対応。
- ★ RS232 や DDC/CI によるリモートコントロール対応 (オプション)
- ★ 最大輝度 1500nits、アウトドアではご利用いただけます。(オプション)
- ★ 自動輝度調整機能 (オプション)
- ★ 液晶表面処理: アンチグレア/抗菌保護/覗き見防止 (オプション)



PSE



BSMI



RoHS



CE



ISO9001



FCC



デスクスタンド



壁面用ブラケット



Open-frame ブラケット



Panel Mount

## ディスプレイ仕様

モデル番号	NTSM150 <u>XX</u> S32- <u>XXXXXX</u> -500*	液晶パネルのプロセス	Normally Black
画面サイズ	15.0 インチ	応答速度	21 msec.
有効表示エリア	304.1x228.1	バックライト方式	LED (white LED)
解像度	1024x768	視野角	176°/176°
コントラスト比	2500:1	バックライト寿命	>70,000 時間
アスペクト比	4:3	使用周囲温度	-30~70°C
最大表示色	1,670 万色	保管周囲温度	-40~70°C
画素ピッチ	297x297 um		

\* X = A~Z, 0~9 (オプションの仕様による)

## ディスプレイ仕様オプション

輝度			
	カンデラ	環境	モデル番号
スタンダード	300nits	一般(屋内)	NTSM150 <u>N</u> XS32- <u>XXXXXX</u> -500
オプション 1	1000nits	アウトドア/半屋外	NTSM150 <u>A</u> XS32- <u>XXXXXF</u> -500
オプション 2	1500nits	屋外/直射日光	NTSM150 <u>F</u> XS32- <u>XXXXXF</u> -500

## アクセサリ

アイテム	内容	数量
HDMI ケーブル	オス-オス, 1.8 メートル	1
AC/DC アダプター	4.16A/12V CE/FCC/CCC/UL/RoHS/PSE/JET 認証	1
電源ケーブル	*(出荷国の仕様による)	1
USB ケーブル	A type オス-オス, 1.8 メートル *(タッチモデルだけ対応しております)	1

## タッチオプション

抵抗膜方式			
モデル番号	NTSM150X5S32-XXXXBX-500		
タッチパネル方式	5 線式抵抗膜方式	光線透過率	80%±5%
タッチ入力点数	単点	表面処理	抗眩光<15%
入力インターフェース	USB/RS232	ガラス硬度	≥3H
精度	98.50%		

タッチ無し	
モデル番号	NTSM150X0S32-XXXX0X-500

パッシブスタイラスペン (オプション)	
タッチペン技術	パッシブタイプ高精度導電繊維
ペン先直径	6mm
吸着機能	内蔵マグネット付き



## 仕様オプション

表面処理オプション		
	仕様	モデル番号
スタンダード	なし	<b>NTSM150XXS32-00XXXX-500</b>
オプション 1	アンチグレアコーティング	NTSM150XXS32- <b>GG</b> XXXX-500
オプション 2	ナノシルバー抗菌フィルム	NTSM150XXS32- <b>AB</b> XXXX-500
オプション 3	覗き見防止フィルム	NTSM150XXS32- <b>SF</b> XXXX-500

ケースの色		
	仕様	モデル番号
スタンダード	<b>黒</b>	<b>NTSM150XXS32-XXBXXX-500</b>
オプション 1	白	NTSM150XXS32-XX <b>W</b> XXX-500
オプション 2	銀	NTSM150XXS32-XX <b>S</b> XXX-500
他のオプション	他の色	NTSM150XXS32-XX <b>X</b> XXX-500

\* X = A~Z, 0~9 (色の仕様による)

ケース素材		
	仕様	モデル番号
スタンダード	<b>亜鉛めっき鋼板 (SECC)</b>	<b>NTSM150XXS32-XXXSXX-500</b>
オプション 1	ステンレス	NTSM150XXS32-XXX <b>L</b> XX-500
オプション 2	アルミニウム合金	NTSM150XXS32-XXX <b>A</b> XX-500

タッチインタフェース端子		
	仕様	モデル番号
スタンダード	<b>USB+RS232</b>	<b>NTSM150X5SXX-XXXXBX-500</b>
オプション 1	タッチ無し	NTSM150X0SXX-XXXX <b>0</b> X-500

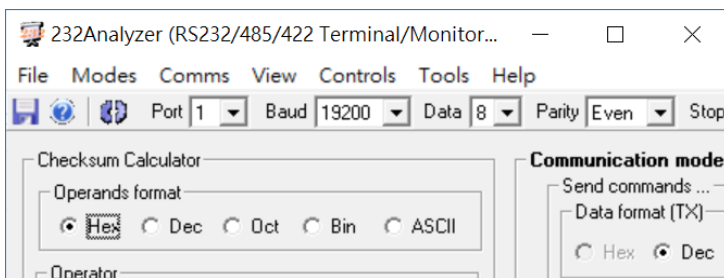
ラジエーターファン		
	仕様	モデル番号
スタンダード	<b>ファンなし</b>	<b>NTSM150XXS32-XXXXX0-500</b>
オプション	7枚羽/4000 転/28.3 dB	NTSM150XXS32-XXXXX <b>F</b> -500

## 入出力



## 其他の仕様オプション

OSD ディスプレイ設定表示・調整機能		
	アイテム	内容
スタンダード	メニューボタン	ディスプレイ本体裏にあるのボタン
オプション 1	リモートコントロール	リモートコントロール、RS232 インターフェース
オプション 2	自動調光	周囲の明るさに応じて画面の明るさを自動で調整する



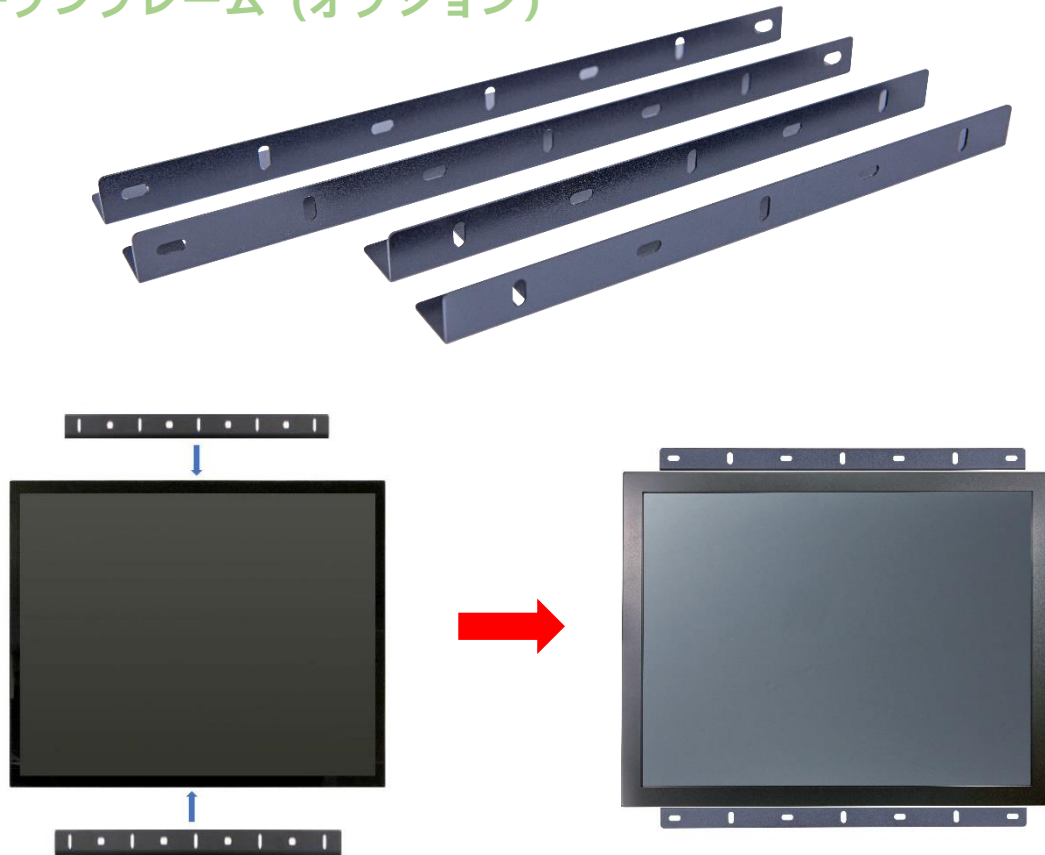
\* リモートコントロール



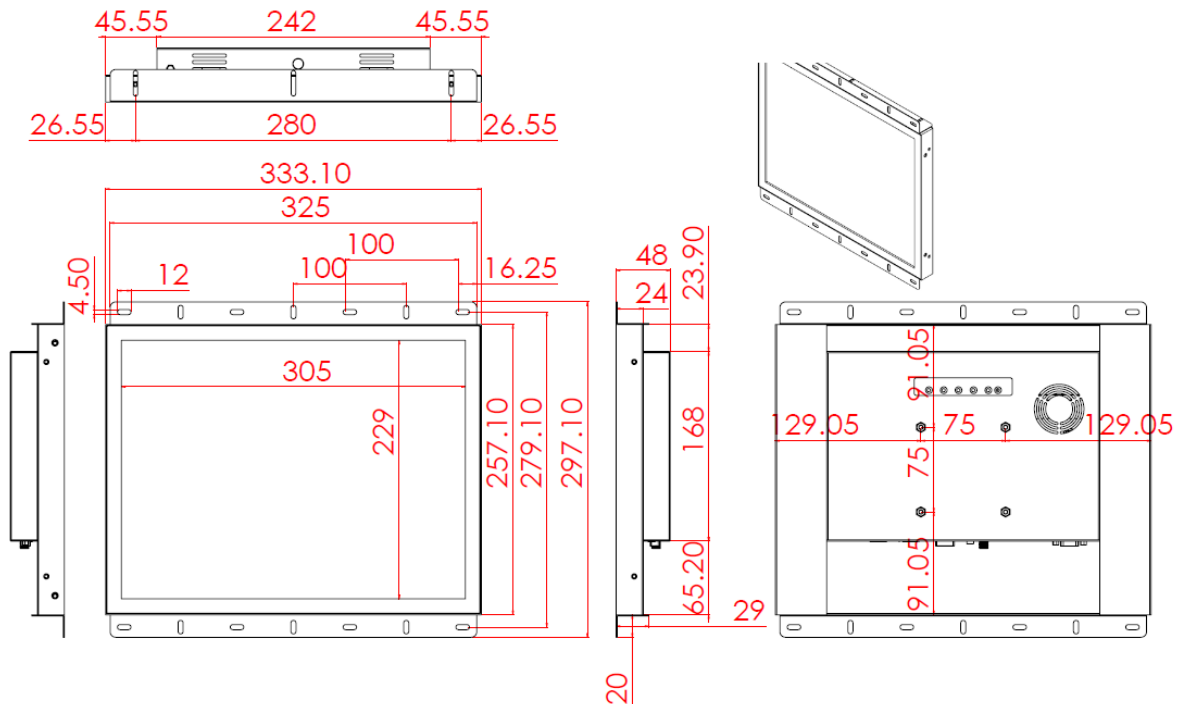
## 対応している OS

Windows	Win7, Win8, Win10, Win11 ↑
Linux	Kernel 2.6.24 ↑
Android	3.0 ↑
Mac	10.5.x ↑ (Intel CPU)

オープンフレーム (オプション)



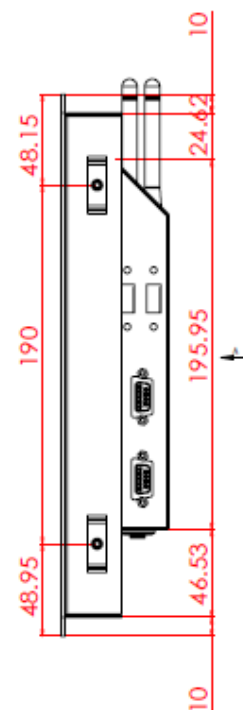
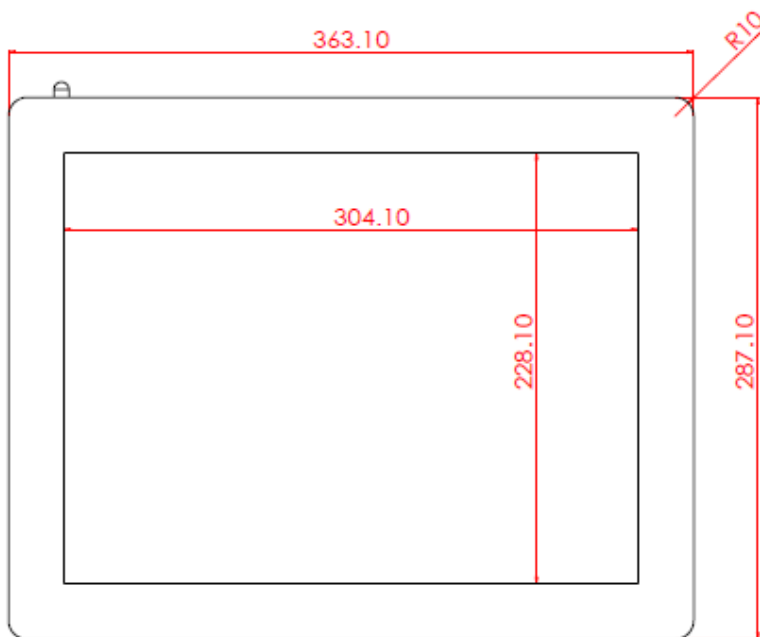
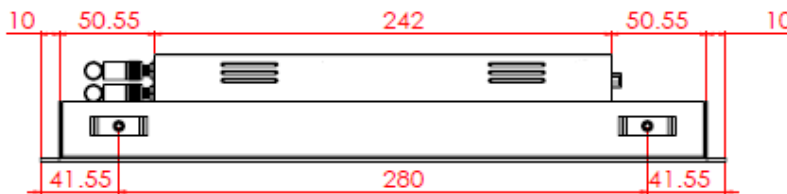
オープンフレームを取り付けの寸法

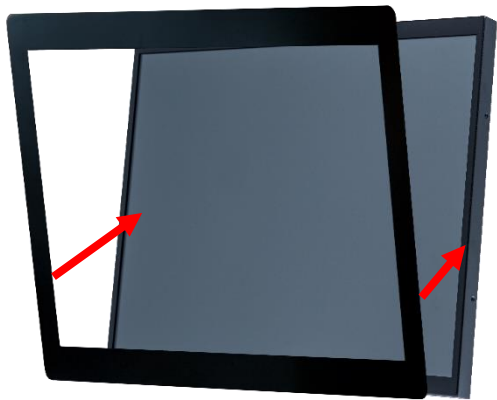


カバーフレーム/Panel Mount Kit (オプション)

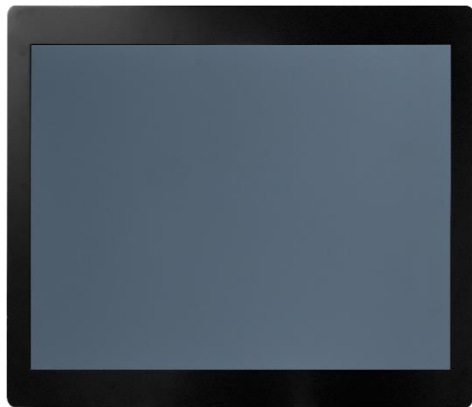
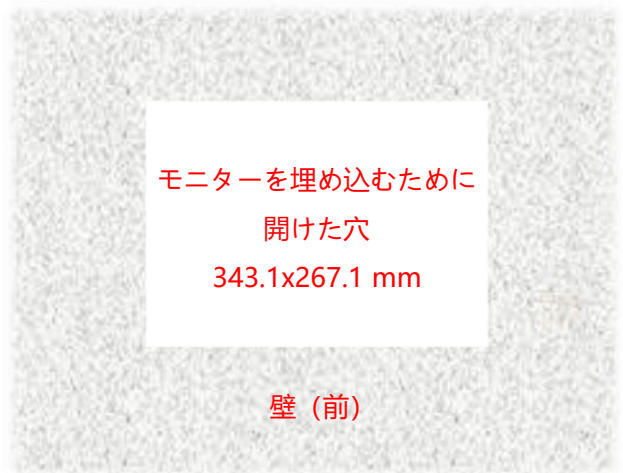


カバーフレームを取り付けの寸法

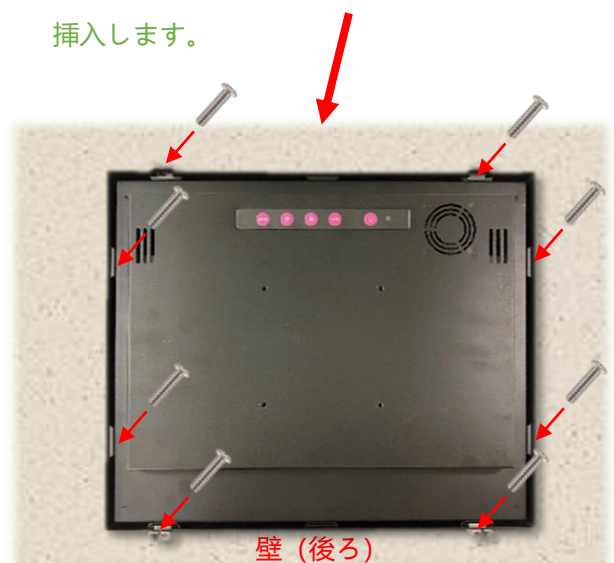




ステップ 1: カバーフレームをモニター本体に組み立てます。(出荷前予め組み立てられています。)



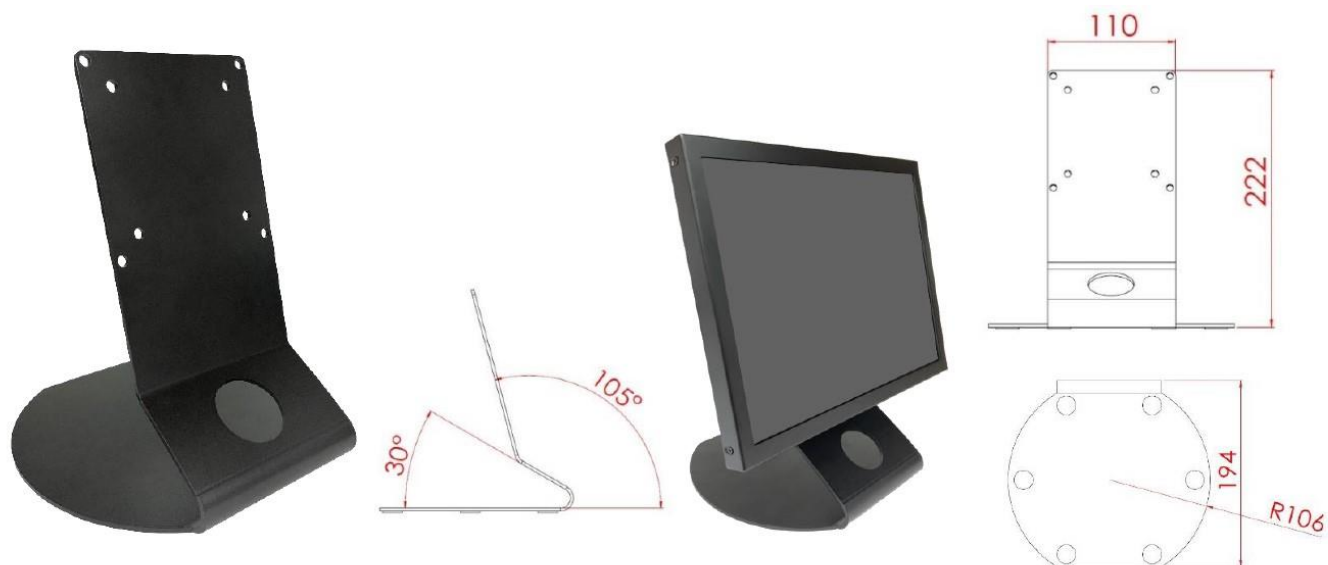
ステップ 2: カバーフレームと組み立てたのモニターを正面から事前に切り取られた開口部に挿入します。



ステップ 3: 裏側からクリップを取り付け、ネジで固定します。(最大 10 個のクリップを取り付けることができます。)

デスクトップスタンド (オプション)

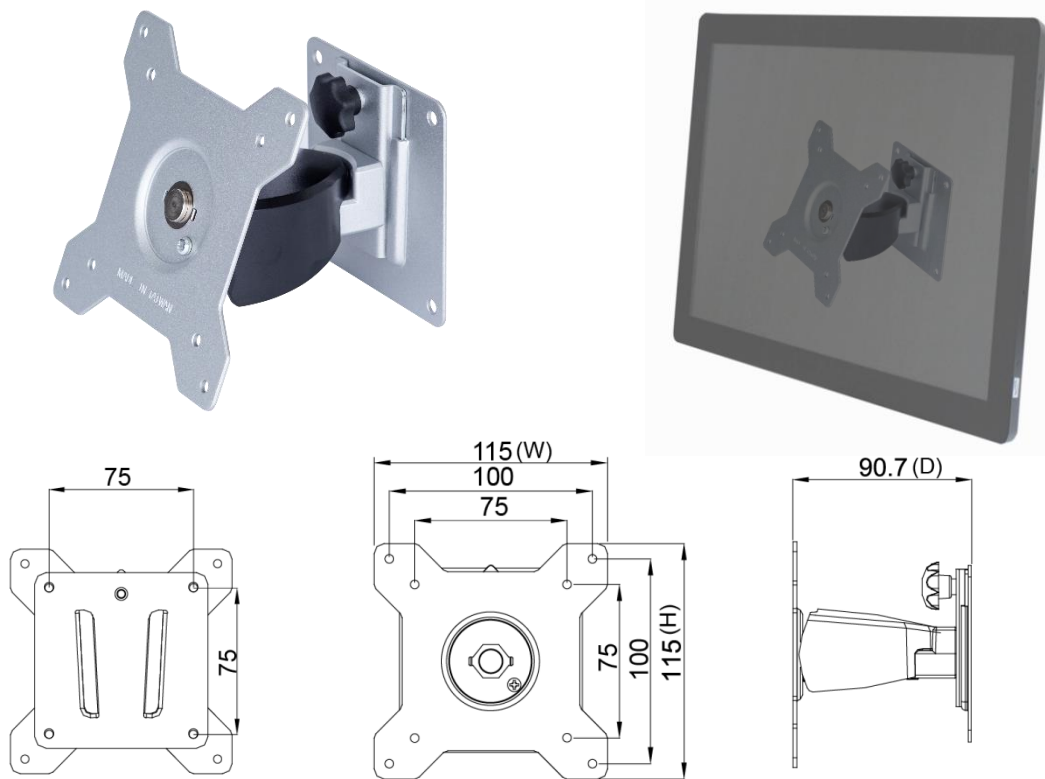
アイテム	L スタンド	番号	DST-0B004/DST-1B004
ネジ穴(対応 VESA 規格)	100x100 / 75x75 mm	サイズ	194x194x222 mm
素材	SECC	正味重量	1.4 KG
アーム角度調節	105°	耐荷重	15 KG



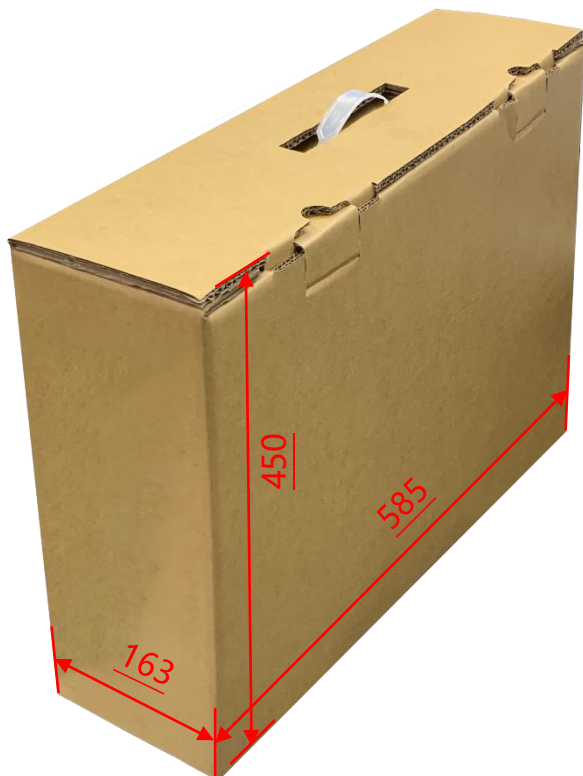
アイテム	B スタンド	番号	DST-0B002/DST-1B002
ネジ穴(対応 VESA 規格)	100x100 / 75x75 mm	サイズ	203x275x227 mm
素材	鋼/プラスチック/アルミニウム合金	正味重量	1.8 KG
アーム角度調節	-2° ~+180°	耐荷重	15 KG



壁掛けモニターアーム (オプション)



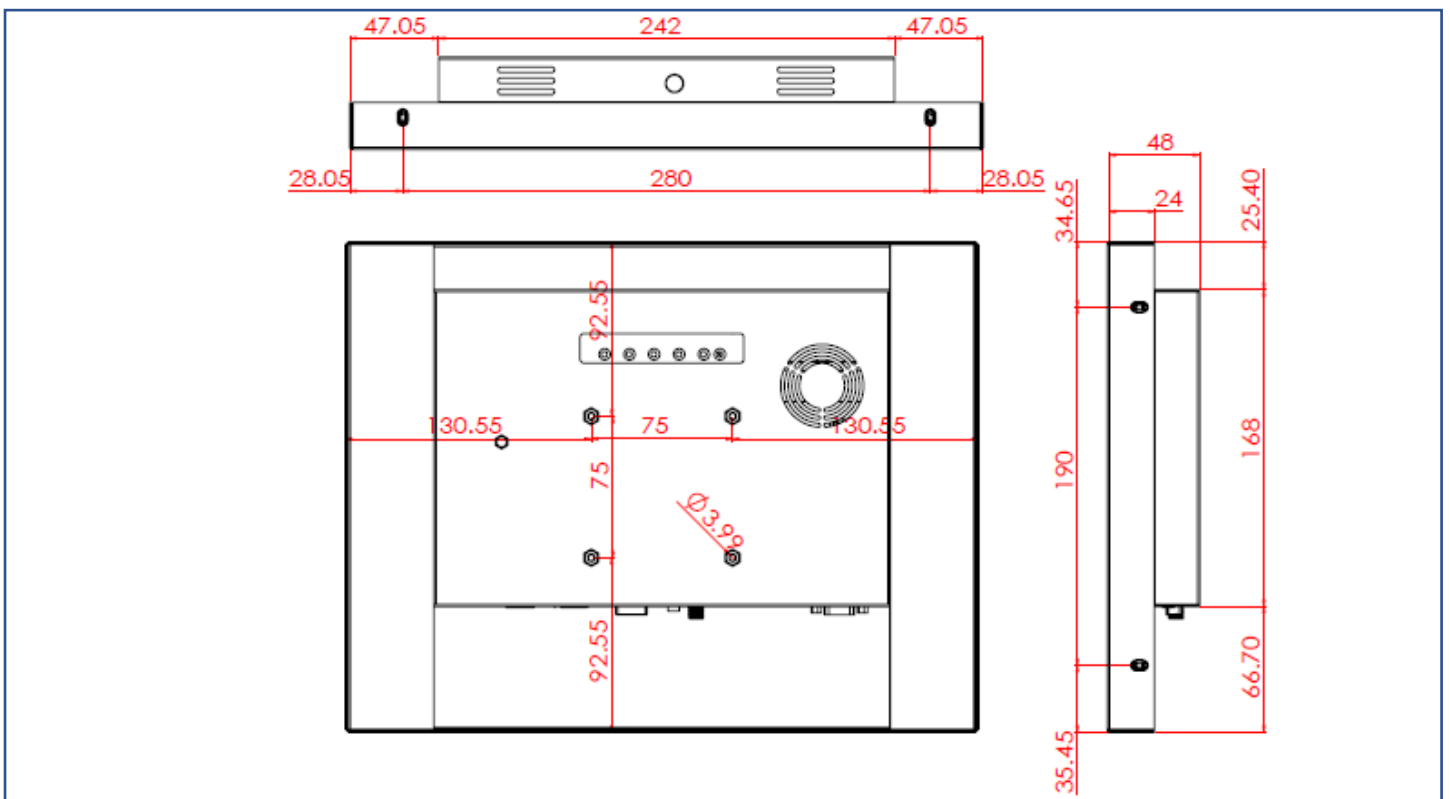
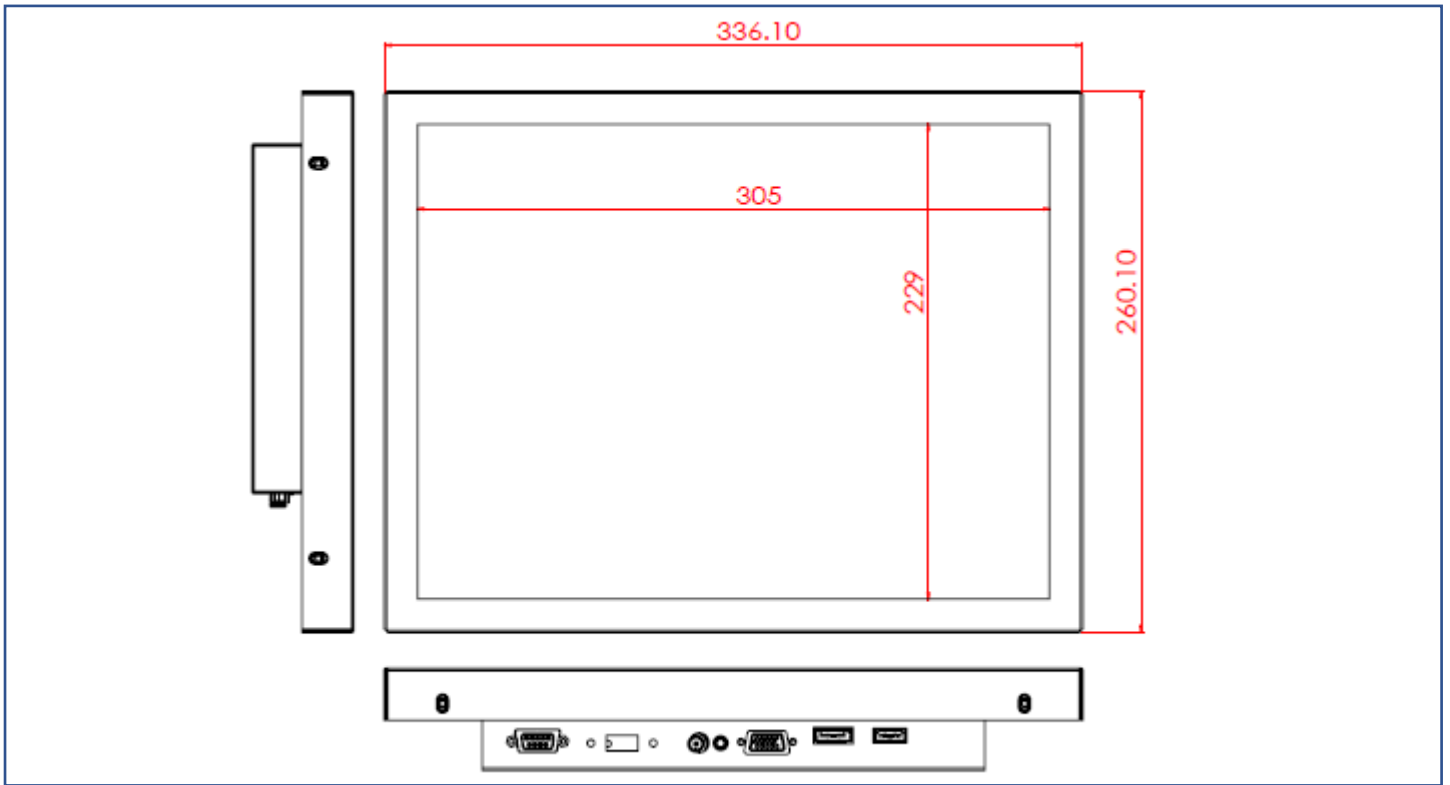
梱包サイズ



段ボールサイズ	585x163x450 mm
1 台正味重量	≦3.1 KG
1 台総重量	≦5.0 KG
積付最大数	36 units
積付最大数サイズ	120x100x147 CM

寸法

外観サイズ	336x260x48(±2)mm	正味重量	≦3.1 KG
ネジ穴	75x75 mm	総重量	≦5.0 KG



## 外観検査項目

表示エリア (Display Area) 許容範囲			
欠陥説明	欠陥状態	許容値	注記
ドット状態な問題 (ムラ、不純物、気泡、 穴、埃、異物)	$D \leq 0.2\text{mm}$	無視	D=直径
	$0.2 < D \leq 0.7\text{mm}$	$N \leq 5$	N=量
	$0.7 < D \leq 1\text{mm}$	$N \leq 3$	
	$D > 1\text{mm}$	$N \leq 0$	
線状な問題 (擦り傷、綿毛、不純物)	$W \leq 0.15\text{mm}$	無視	W=幅さ
	$0.15 < W \leq 0.5\text{mm}, L \leq 15\text{mm}$	$N \leq 2$	L=長さ
	$W > 0.5\text{mm}$ or $L > 15\text{mm}$	NG	

\* 目視方式: 60cm 離して、90 度で見下ろす

外観正面 (塗装含む) 許容範囲			
欠陥説明	欠陥状態	許容値	注記
ドット状態な問題 (不純物、気泡、凸凹、穴... 等々)	$D \leq 0.7\text{mm}$	無視	D=直径
	$0.7 < D \leq 1.5\text{mm}$	$N \leq 3$	N=量
	$D > 1.5\text{mm}$	$N \leq 0$	
線状な問題 (擦り傷、綿毛、不純物)	$W \leq 0.2\text{mm}, L \leq 15\text{mm}$	無視	W=幅さ、L=長さ
	$0.2 < W \leq 0.7\text{mm}, L \leq 15\text{mm}$	$N \leq 1$	
	$W > 0.7\text{mm}$ or $L > 15\text{mm}$	NG	

外観サイドや背面 (塗装含む) 許容範囲			
欠陥説明	欠陥状態	許容値	注記
ドット状態な問題 (不純物、気泡、凸凹、穴... 等々)	$D \leq 1.5\text{mm}$	無視	D=直径
	$1.5 < D \leq 3\text{mm}$	$N \leq 8$	N=量
	$D > 3\text{mm}$	$N \leq 2$	
線状な問題 (擦り傷、綿毛、不純物)	$W \leq 0.8\text{mm}, L \leq 15\text{mm}$	無視	W=幅さ、L=長さ
	$0.8 < W \leq 1.5\text{mm}, L \leq 15\text{mm}$	$N \leq 5$	
	$W > 1.5\text{mm}$ or $L > 15\text{mm}$	NG	

