

產品規格書

客戶	
型號	NTSM185 V400



規格書修改紀錄			
版本	修訂項目	舊版敘述	新版敘述
v1805.1	首次發行		
v1805.2	修正外部尺寸		
v1805.3	修正對應觸控選項之料號		
v1805.4	修正外部尺寸		
v1805.5	重新排版		
v1805.6	1. 增加抗菌膜選項 2. 增加外殼顏色選項		

產品特色

- ★ 18.5" 1366x768 (HD) 解析度
- ★ 電阻式/電容式觸控 (選配)
- ★ 金屬外殼, 搭配多樣化的安裝支架選項
- ★ 台灣製造, 三年保固
- ★ 可適應各種嚴苛環境
- ★ VGA/DVI/HDMI/DP 多種視訊端子 (選配)
- ★ 高亮度面板, 適用室外環境(選配)
- ★ 9~36VDC 電源輸入 (選配)
- ★ RS232 OSD 遠端控制(選配)
- ★ 依照環境光源自動調整螢幕亮度 (選項)
- ★ 抗眩光/反射/指紋/防窺等保護膜 (選配)
- ★ 獨家醫療級抗菌保護膜, 可消滅 99.99%有害病菌 (選配)



四邊支架



桌上型腳座



壁掛架



PSE



BSMI



FCC



CE



RoHS



ISO9001

顯示規格

完整型號	NTSM185XX-1XXXXXX-400*	面板製程	TN Mode, Normally White
對角線尺寸	470.1mm (18.51 吋)	反應時間	5 msec.
可視區域	409.8x230.4 mm	背光結構	LED (white LED)
解析度	1366x768 (HD)	可視角度 (左/右,上/下)	170°/160° (CR=10)
對比	1000:1	背光壽命	30000 小時
螢幕比例	16:9	操作溫度	0~50°C
支援色彩	16.7 百萬色	儲存溫度	-20~60°C
像素大小	0.3x0.3 mm	表面處理	抗眩光, 硬度 3H

* X = A~Z, 0~9(依照選配規格而定)

音源輸出入規格

	規格	連接端子
音源輸入	立體聲	TRS 端子Φ3.5mm
喇叭	2W x2	



支援作業系統

Windows	Win10, Win8, Win7, Vista, XP, Embedded XP, Win2000, CE.NET 4.x ↑
Linux	Kernel 2.6.24 ↑
Android	3.0 ↑
Mac	10.5.x ↑ (Intel CPU)

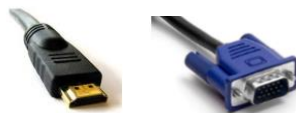
規格選項

亮度			
	亮度	適用環境	型號
標準	250nits	一般環境(室內)	NTSM185 <u>N</u> X-1XXXXXX-400
選項 1	1000nits	室外/半室外	NTSM185 <u>A</u> X-1XXXXXX-400
選項 2	1500nits	全室外/陽光直射環境	NTSM185 <u>F</u> X-1XXXXXX-400

視訊輸入		
	端子	型號
標準	VGA+DVI	NTSM185XX-1XXXX <u>4</u> X-400
選項 1	VGA+HDMI	NTSM185XX-1XXXX <u>2</u> X-400
選項 2	VGA+HDMI+DP	NTSM185XX-1XXXX <u>3</u> X-400



標準 / VGA+DVI



選項 1 / VGA+HDMI



選項 2 / VGA+HDMI+DP

電源輸入		
	規格	型號
標準	12VDC , DC 標準端子 Φ2.1mm	NTSM185XX-1XXXXX <u>1</u> -400
選項 1	12VDC , DC 鎖附式端子 Φ2.1mm	NTSM185XX-1XXXXX <u>2</u> -400
選項 2	9~36VDC , 鳳凰接線端子台	NTSM185XX-1XXXXX <u>P</u> -400



選項 1 / 鎖附式端子



選項 2 / 鳳凰接線端子台

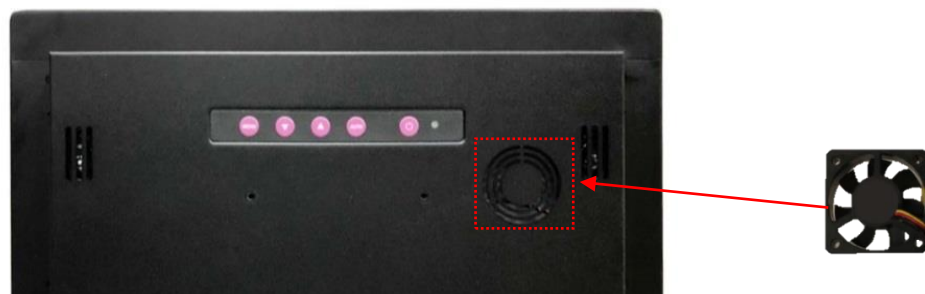
規格選項(續)

外殼材質		
	規格	型號
標準	鍍鋅鋼板 (SECC)	NTSM185XX-1XX S XXX-400
選項 1	不鏽鋼	NTSM185XX-1XX L XXX-400
選項 2	鋁合金	NTSM185XX-1XX A XXX-400

外殼顏色		
	規格	型號
標準	黑色	NTSM185XX-1 B XXXXXX-400
選項 1	白色	NTSM185XX-1 W XXXXXX-400
選項 2	銀色	NTSM185XX-1 S XXXXXX-400
其他選項	其他顏色	NTSM185XX-1 X XXXXXX-400

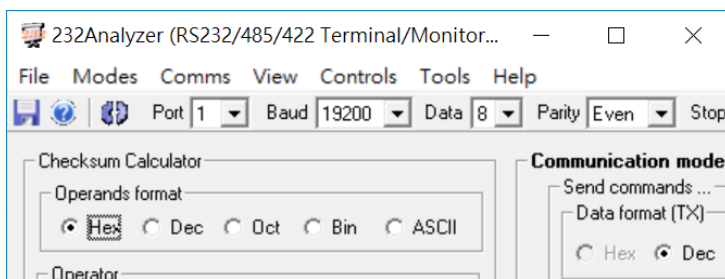
* X = A~Z, 0~9(依顏色而定)

散熱風扇		
	規格	型號
標準	無風扇	NTSM185XX-1XXX 0 XX-400
選項	7 葉/1.4W/4000 轉/最大 CFM:10.96/28.3 分貝	NTSM185XX-1XXX F XX-400



規格選項(續)

OSD 螢幕控制		
	項目	描述
標準	實體按鍵	背置實體按鍵
選項 1	遠端軟體控制	遠端軟體控制,RS232 介面
選項 2	自動調光	依照環境光源自動調整面板亮度



* 遠端軟體控制



配件

項目	描述	數量
VGA 線	D-Sub 15Pin 公對公, 1.2 公尺	1
音源線	3.5mm 公對公音源輸入端子, 1.2 公尺	1
AC-DC 變壓器	4.16A/12V CE/FCC/CCC/UL/RoHS/PSE/JET 認證	1
電源線	*(依照出貨國家而定)	1
USB 線	A type 公對公, 1.5 公尺 *(僅適用觸控機種)	1

觸控選項

無觸控			
型號	NTSM185X0-1XXXXXX-400		

電阻式觸控			
型號	NTSM185X5-1XXXXXX-400	透光率	80%±5%
觸控面板	五線電阻式	準確度	98.50%
觸控點數	單點	表面處理	抗眩光<15%
輸入介面	USB/RS232	表面硬度	≥3H

電容式觸控			
型號	NTSM185XP-1XXXXXX-400	透光率	≥90%±3%
觸控面板	投射電容式	準確度	99.00%
觸控點數	10 點	保護玻璃厚度	1.8±0.1 mm
輸入介面	USB/RS232 (選配)	表面硬度	≥7H

主動式觸控筆選項	
觸控筆技術	主動式耦合電容觸控筆
工作頻率	90~250 KHZ
力道感壓	256~1024 階
側邊按鈕	2 鈕 (書寫, 清除)
感壓力道	5~25 公克
最大感壓力道	400 公克

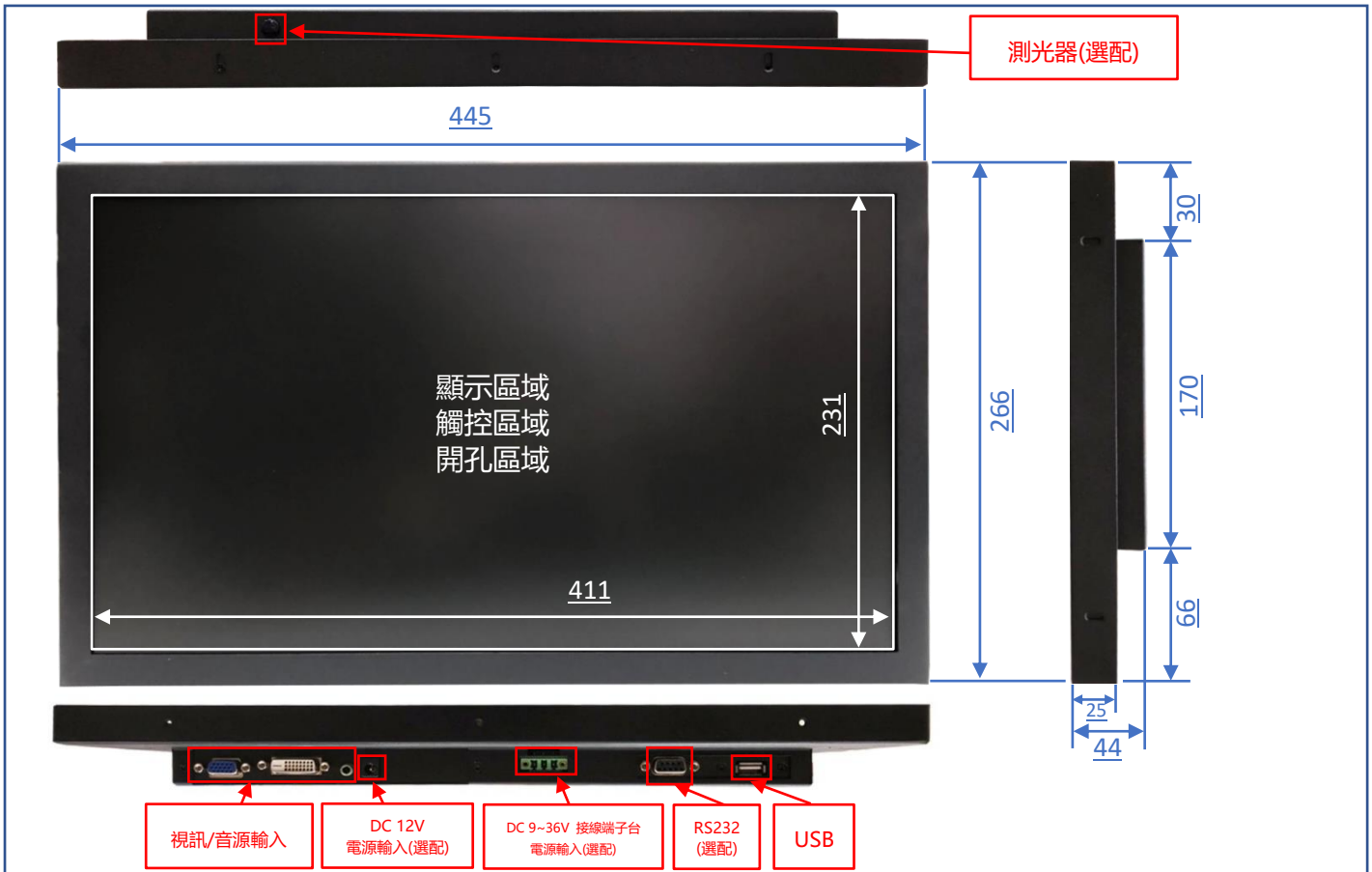


表面保護膜選項	
標準	(無)
選項	奈米銀抗菌膜 (AB Film)
選項	抗眩光 (AG Film)
選項	抗反射 (AR Film)
選項	抗汗/指紋 (AFP Film)
選項	防窺 (AS Film)
選項	抗紫外線 (UV Film)



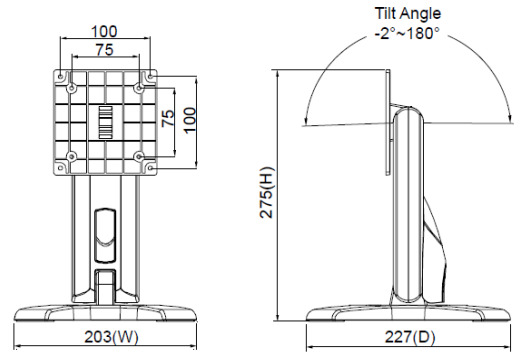
實體規格

外觀尺寸	445x266x44(±1)mm	淨重	≦4.8 KG
壁掛孔	75x75 mm	毛重	≦6.9 KG

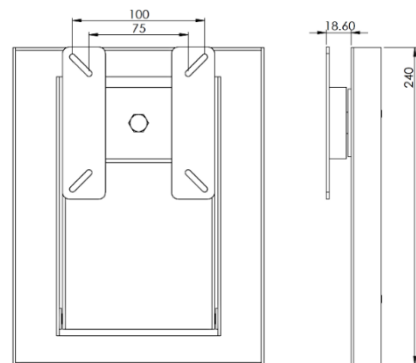


選購安裝配件 (桌上型腳座)

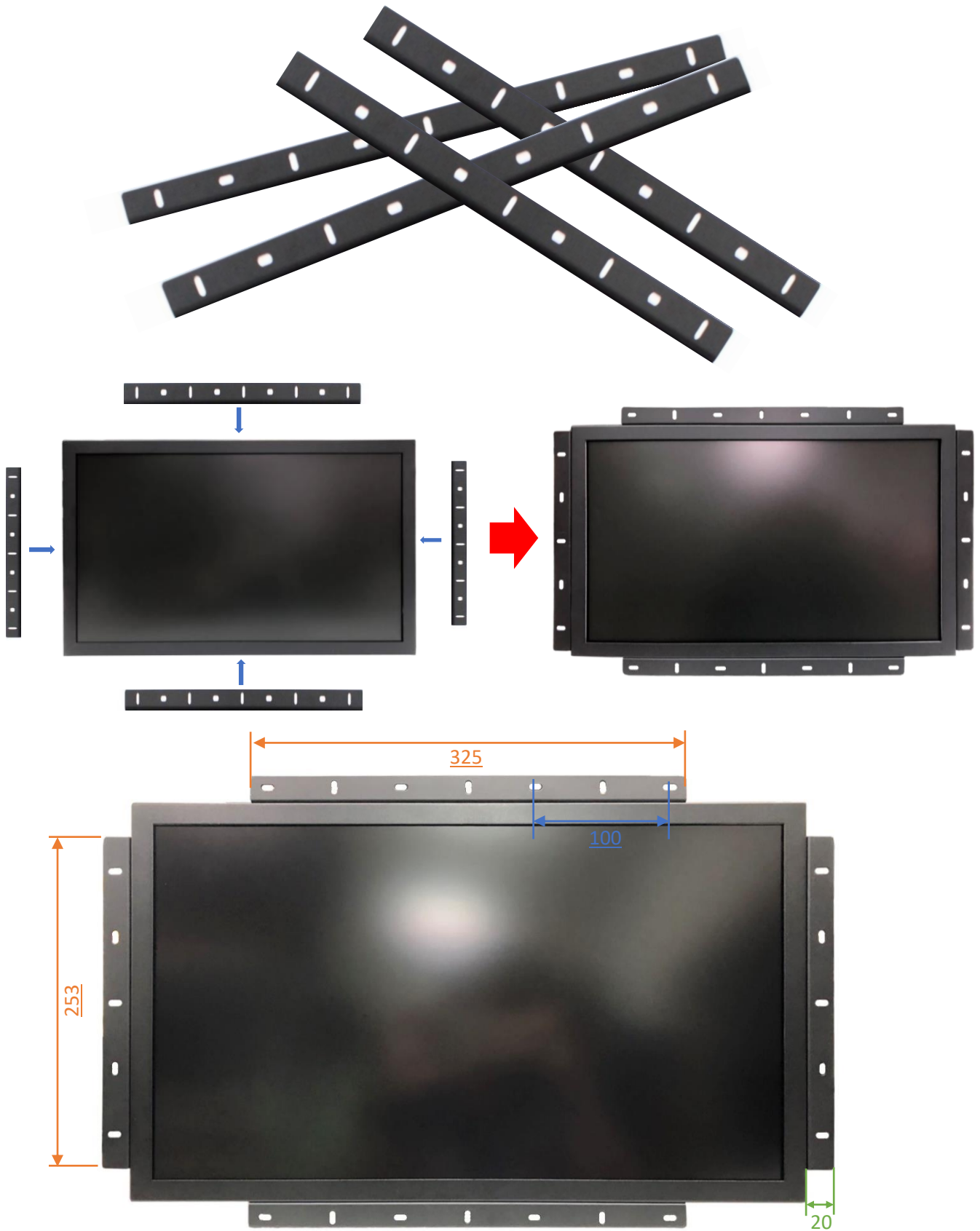
項目	B 腳座	型號	DST-0B002/DST-1B002
支援搭配孔位	100x100 / 75x75 mm	尺寸	203x275x227 mm
材質	Steel/Plastic/Aluminum	淨重	1.8 KG
傾仰角	-2° ~+180°	可乘載重量	15 KG



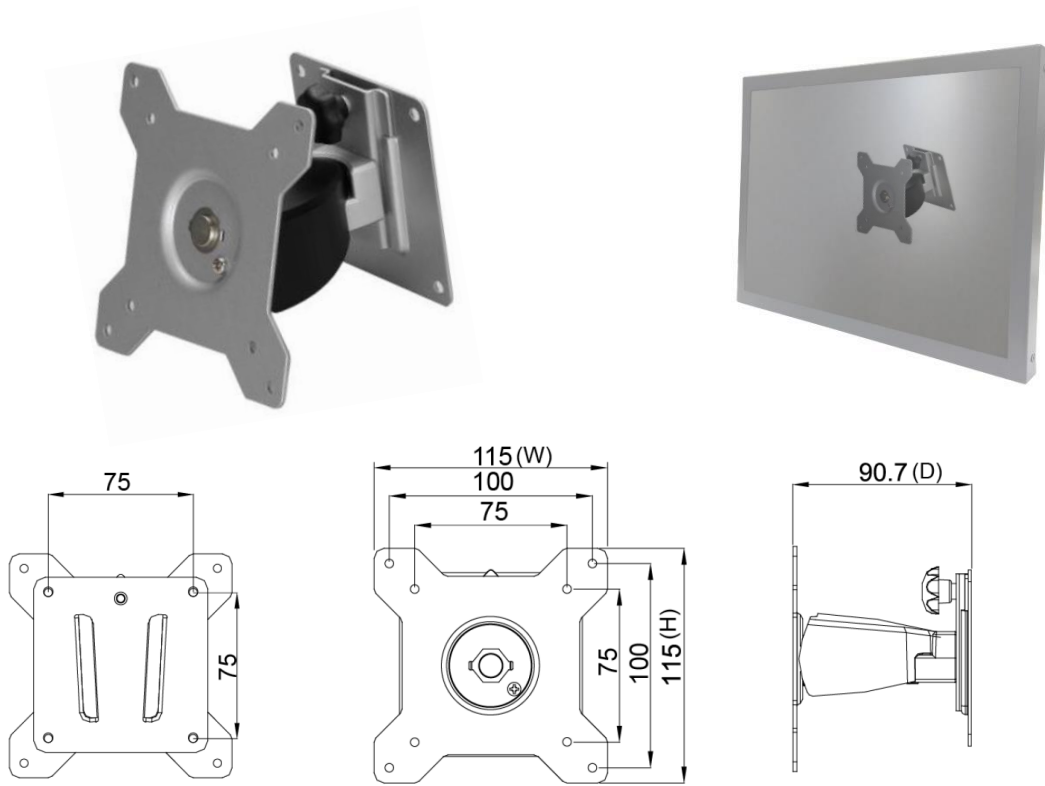
項目	Z 腳座	型號	DST-0BZ01/DST-1BZ01
支援搭配孔位	100x100 / 75x75 mm	尺寸	190x240x41.6
材質	鍍鋅鋼板	淨重	2.6 KG
傾仰角	±360°	可乘載重量	15 KG



選購安裝配件 (四邊支架)



安裝配件 (壁掛架)



包裝材積資料



紙箱尺寸	620x520x170 mm
淨重	≤4.8 KG
毛重	≤6.9 KG

選購安裝配件 (各式手臂)



- 273x180x265 mm
- 1.07 KG
- Support 12 KG



- 620x556x123 mm
- 3 KG
- Support 10 KG



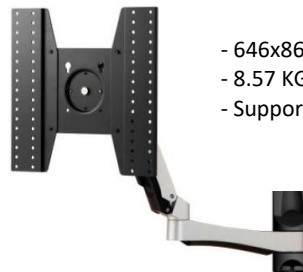
- 250x192x445 mm
- 1.4 KG
- Support 12 KG



- 655x858.5x563 mm
- 7.56 KG
- Support 30 KG



- 158x403x144 mm
- 2.12 KG
- Support 12 KG



- 646x861x953.5 mm
- 8.57 KG
- Support 30 KG



- 423x403x240 mm
- 1.91 KG
- Support 12 KG



- 1300x403x307 mm
- 5.3 KG
- Support 8 KG (2.7 KG Each)



- 715x393x144 mm
- 3.68 KG
- Support 12 KG (6 KG Each)

