

產品規格書

客戶	
型號	NTSM240 V400



規格書修改紀錄			
版本	修訂項目	舊版敘述	新版敘述
v1807.1	首次發行		
v1807.2	更正外觀尺寸		
v1807.3	增加包材資訊		
v1807.4	重新排版		
v1807.5	1. 增加抗菌膜選項 2. 增加外殼顏色選項		
v1807.6	1. 修正 1000nits 亮度選項對應型號 2. 刪除 600nits 亮度選項 3. 調整規格書版面順序	NTSM240A0-2X0XXXX-400	NTSM240A0-1X0XXXX-400
v1807.7	更換壁掛架樣式		

產品特色

- ★ 24" 1920x1080(FHD) 解析度
- ★ 金屬外殼, 搭配多樣化的安裝支架選項
- ★ 台灣製造, 三年保固
- ★ 可適應各種嚴苛環境
- ★ VGA/DVI/HDMI/DP 多種視訊端子 (選配)
- ★ 高亮度面板, 適用室外環境(選配)
- ★ 100~240VAC 或 9~36VDC 電源輸入 (選配)
- ★ RS232 OSD 遠端控制(選配)
- ★ 依照環境光源自動調整螢幕亮度 (選配)
- ★ 抗眩光/反射/指紋/防窺等保護膜 (選配)
- ★ 獨家醫療級抗菌保護膜, 可消滅 99.99%有害病菌 (選配)



桌上型腳座



四邊支架



壁掛架



PSE



BSMI



FCC



CE



RoHS



ISO9001

顯示規格

完整型號	NTSM240X0-1X0XXXX-400*	面板製程	TN Mode, Normally White
對角線尺寸	609.7mm (24.0 吋)	反應時間	5 msec.
可視區域	531.46x298.9 mm	背光結構	LED (white LED)
解析度	1920x1080 (FHD)	可視角度 (左/右,上/下)	170°/160° (CR=10)
對比	1000:1	背光壽命	30000 小時
螢幕比例	16:9	操作溫度	0~50°C
支援色彩	16.7 百萬色	儲存溫度	-20~60°C
像素大小	276.75x276.75 um	表面處理	抗眩光, 硬度 3H

* X = A~Z, 0~9(依照選配規格而定)

顯示規格選項

亮度			
	亮度	適用環境	型號
標準	250nits	一般環境(室內)	NTSM240N0-1X0XXXX-400
選項 1	1000nits	室外/半室外	NTSM240A0-1X0XXXX-400
選項 2	1500nits	全室外/陽光直射環境	NTSM240F0-2X0XXXX-400*

* 請查閱另份規格書 NTSM240-2

支援作業系統

Windows	Win10, Win8, Win7, Vista, XP, Embedded XP, Win2000, CE.NET 4.x ↑
Linux	Kernel 2.6.24 ↑
Android	3.0 ↑
Mac	10.5.x ↑ (Intel CPU)

配件

項目	描述	數量
VGA 線	D-Sub 15Pin 公對公, 1.2 公尺	1
音源線	3.5mm 公對公音源輸入端子, 1.2 公尺	1
AC-DC 變壓器	4.16A/12V CE/FCC/CCC/UL/RoHS/PSE/JET 認證	1
電源線	*(依照出貨國家而定)	1

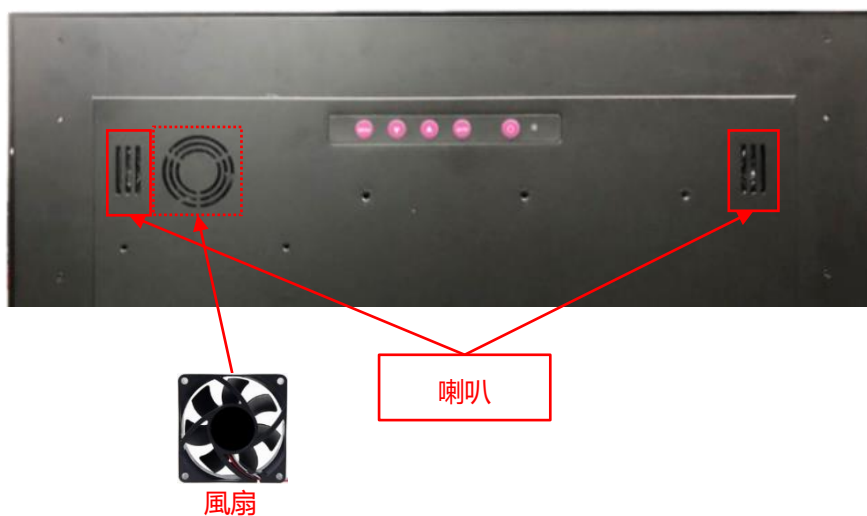
整機規格選項

外殼顏色		
	規格	型號
標準	黑色	NTSM240XX-1 <u>B</u> 0XXXX-400
選項 1	白色	NTSM240XX-1 <u>W</u> 0XXXX-400
選項 2	銀色	NTSM240XX-1 <u>S</u> 0XXXX-400
其他選項	其他顏色	NTSM240XX-1 <u>X</u> 0XXXX-400

* X = A~Z, 0~9(依顏色而定)

外殼材質		
	規格	型號
標準	鍍鋅鋼板 (SECC)	NTSM240X0-1X0 <u>S</u> XXX-400
選項 1	不鏽鋼	NTSM240X0-1X0 <u>L</u> XXX-400
選項 2	鋁合金	NTSM240X0-1X0 <u>A</u> XXX-400

散熱風扇		
	規格	型號
標準	無風扇	NTSM240X0-1X0X <u>0</u> XX-400
選項	7 葉/1.4W/4000 轉/最大 CFM:10.25/28 分貝	NTSM240X0-1X0X <u>F</u> XX-400



整機規格選項(續)

視訊輸入		
	端子	型號
標準	VGA+DVI	NTSM240X0-1X0XX <u>4</u> X-400
選項 1	VGA+HDMI	NTSM240X0-1X0XX <u>2</u> X-400
選項 2	VGA+HDMI+DP	NTSM240X0-1X0XX <u>3</u> X-400



標準 / VGA+DVI



選項 1 / VGA+HDMI



選項 2 / VGA+HDMI+DP

電源輸入		
	規格	型號
標準	12VDC , DC 標準端子 Φ2.1mm	NTSM240X0-1X0XXX <u>1</u> -400
選項 1	12VDC , DC 鎖附式端子 Φ2.1mm	NTSM240X0-1X0XXX <u>2</u> -400
選項 2	9~36VDC , 鳳凰接線端子台	NTSM240X0-1X0XXX <u>P</u> -400
選項 3	100~240VAC , C14 AC 電源插頭	NTSM240X0-1X0XXX <u>A</u> -400



選項 1 / 鎖附式端子



選項 2 / 鳳凰接線端子台



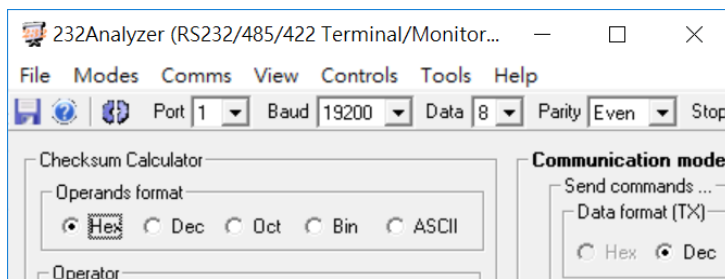
選項 3 / C14 AC 電源插頭

音源輸出入規格

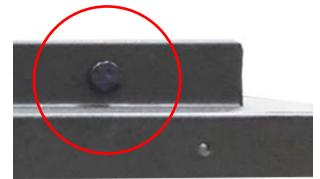
	規格	連接端子
音源輸入	立體聲	TRS 端子Φ3.5mm
喇叭	2W x2	

其他規格選項

OSD 螢幕控制		
	項目	描述
標準	實體按鍵	背置實體按鍵
選項 1	遠端軟體控制	遠端軟體控制,RS232 介面
選項 2	自動調光	依照環境光源自動調整面板亮度



* 遠端軟體控制



自動測光器

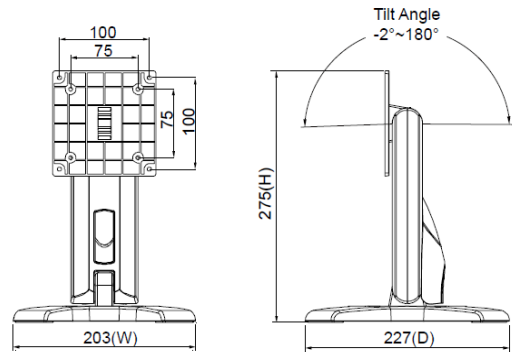
表面保護膜	
標準	(無)
選項	奈米銀抗菌膜 (AB Film)
選項	抗眩光 (AG Film)
選項	抗反射 (AR Film)
選項	抗汗/指紋 (AFP Film)
選項	防窺 (AS Film)
選項	抗紫外線 (UV Film)



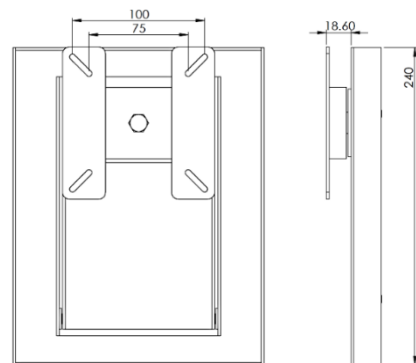
保護膜

選購安裝配件 (桌上型腳座)

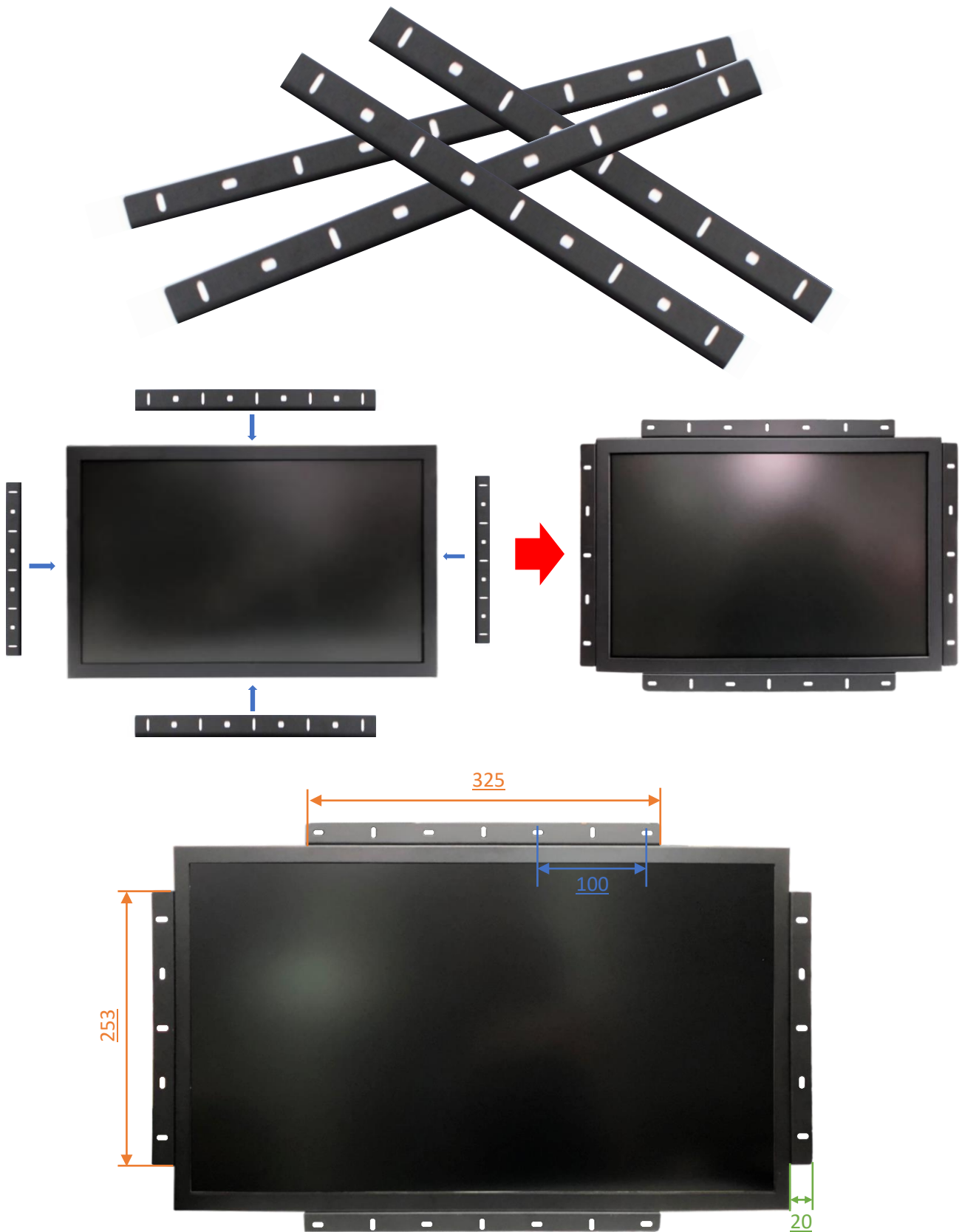
項目	B 腳座	型號	DST-0B002/DST-1B002
支援搭配孔位	100x100 / 75x75 mm	尺寸	203x275x227 mm
材質	Steel/Plastic/Aluminum	淨重	1.8 KG
傾仰角	-2° ~+180°	可乘載重量	15 KG



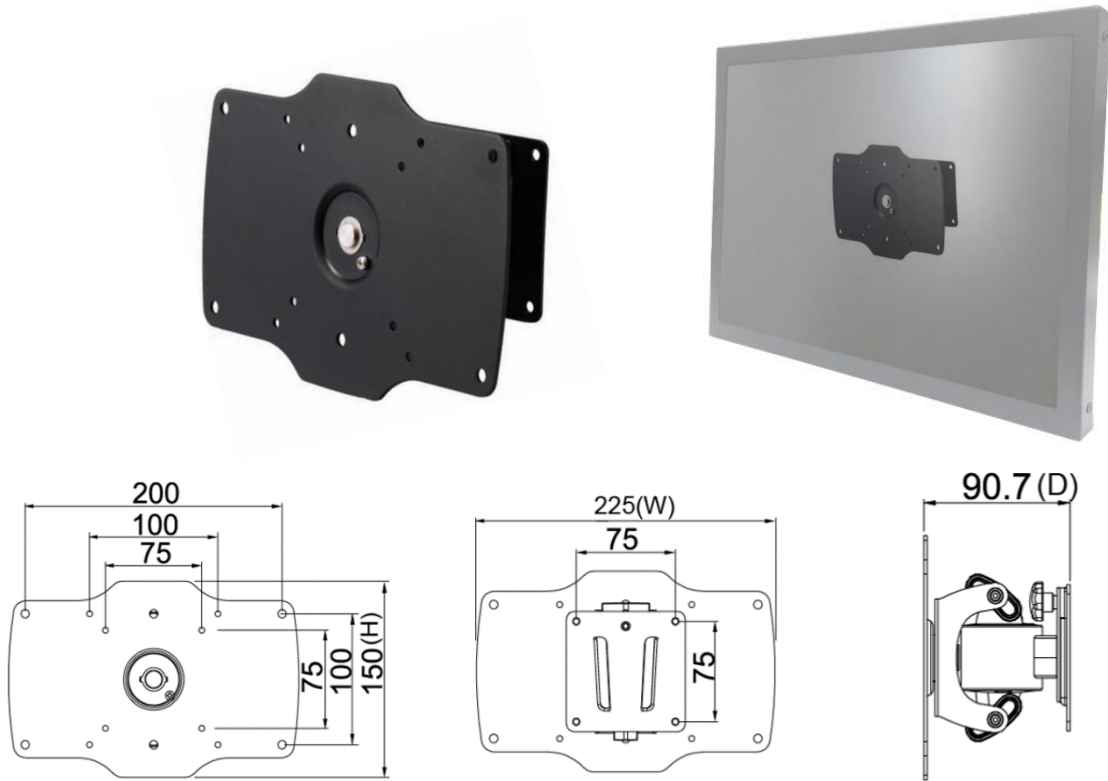
項目	Z 腳座	型號	DST-0BZ01/DST-1BZ01
支援搭配孔位	100x100 / 75x75 mm	尺寸	190x240x41.6
材質	鍍鋅鋼板	淨重	2.6 KG
傾仰角	±360°	可乘載重量	15 KG



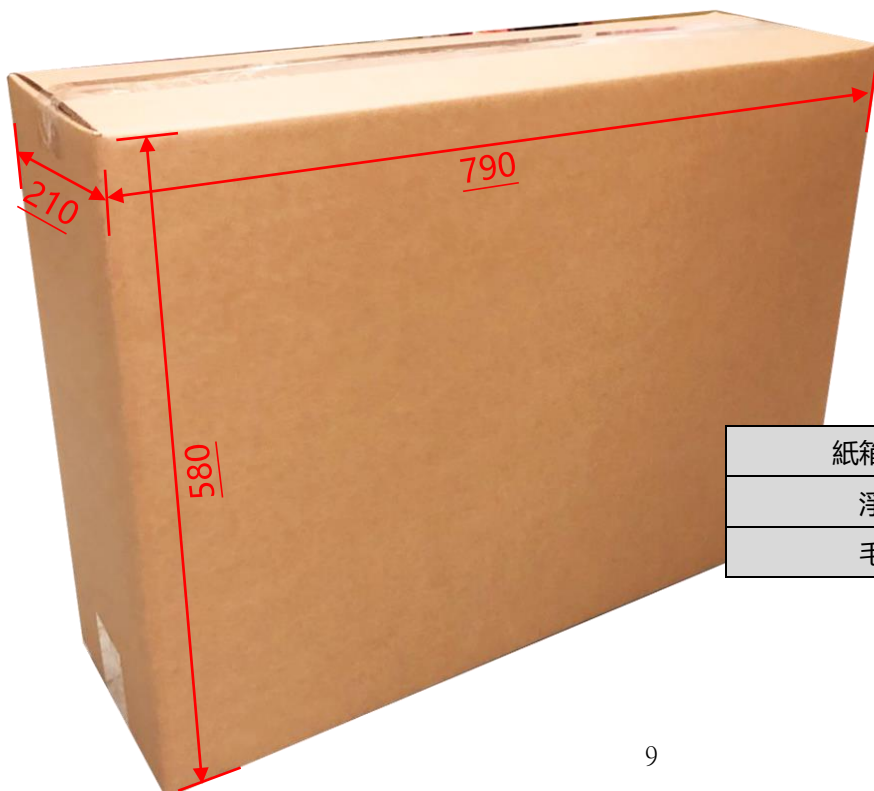
選購安裝配件 (四邊支架)



安裝配件 (壁掛架)



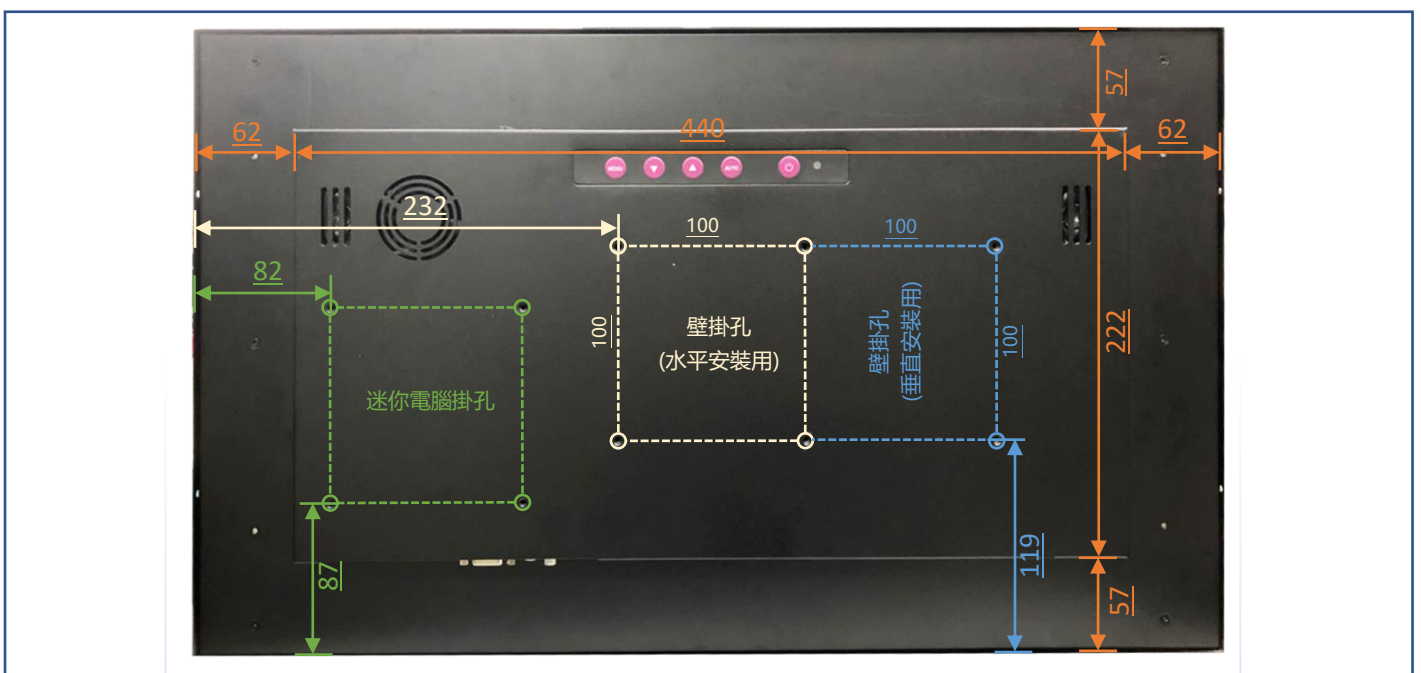
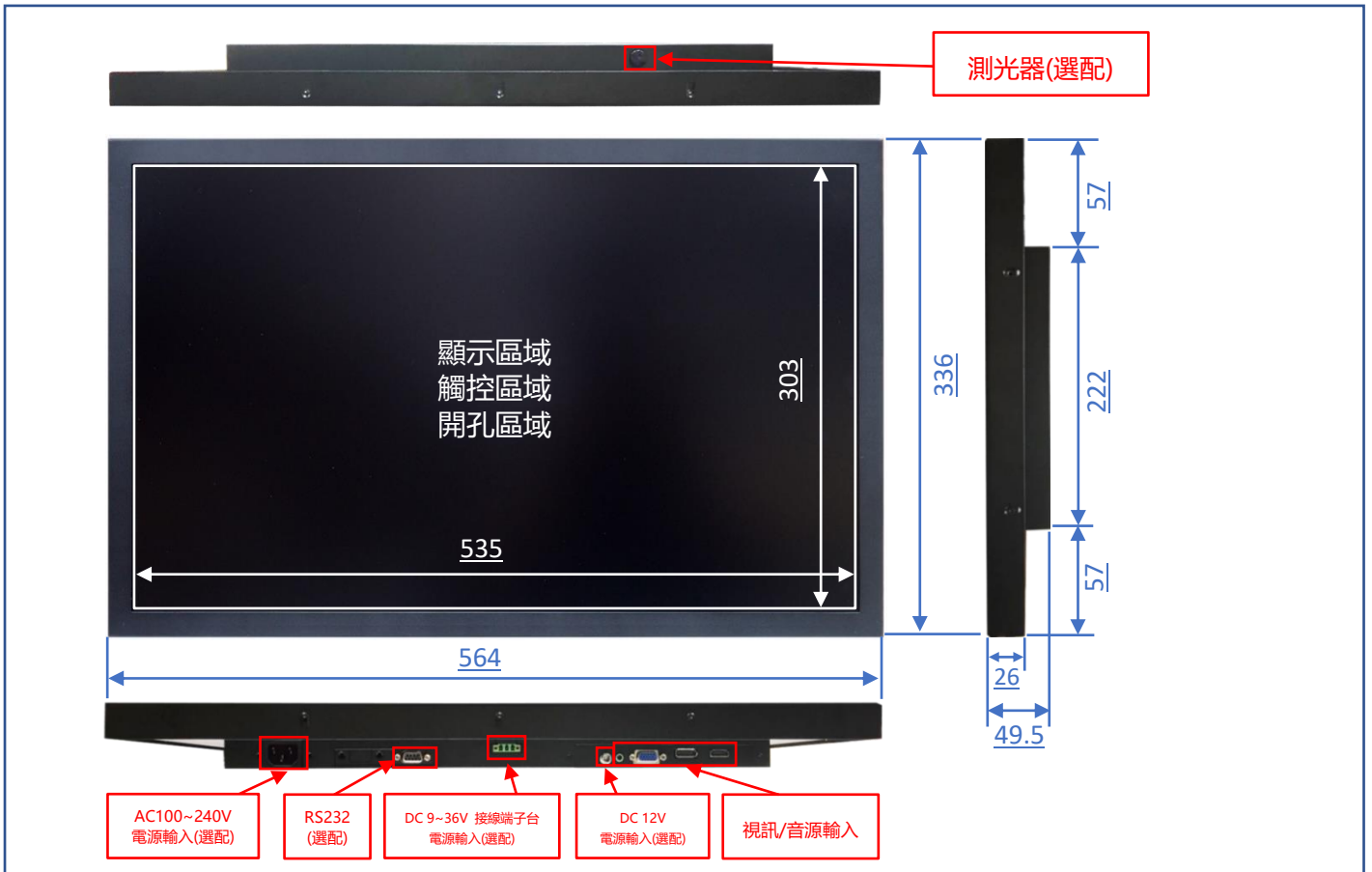
包裝材積資料



紙箱尺寸	790x580x210 mm
淨重	≤6.8 KG
毛重	≤9.1 KG

實體規格

外觀尺寸	564x336x49.5(±1)mm	淨重	≤6.8 KG
壁掛孔	100x100 mm	毛重	≤9.1 KG



選購安裝配件 (各式手臂)



- 273x180x265 mm
- 1.07 KG
- Support 12 KG



- 620x556x123 mm
- 3 KG
- Support 10 KG



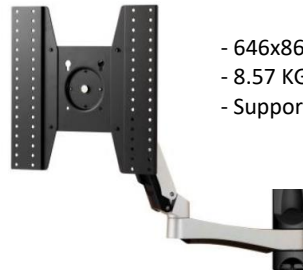
- 250x192x445 mm
- 1.4 KG
- Support 12 KG



- 655x858.5x563 mm
- 7.56 KG
- Support 30 KG



- 158x403x144 mm
- 2.12 KG
- Support 12 KG



- 646x861x953.5 mm
- 8.57 KG
- Support 30 KG



- 423x403x240 mm
- 1.91 KG
- Support 12 KG



- 1300x403x307 mm
- 5.3 KG
- Support 8 KG (2.7 KG Each)



- 715x393x144 mm
- 3.68 KG
- Support 12 KG (6 KG Each)

