

# 製品仕様書

<b>客先</b>	
<b>製品名</b>	<b>NTSM240 V400</b>



製品仕様書変更履歴			
バージョン	変更内容	旧バージョン	新バージョン
v1807.5	初発行		
v1807.6	1. 1000nits 対応のモデル番号を修正した 2. 600nits オプションを削除した 3. 仕様書レイアウト調整した	NTSM240A0-2X0XXXX-400	NTSM240A0-1X0XXXX-400
v1807.7	壁掛けアームモデルを変更した		

## 製品紹介

- ★ 24 インチ、1920x1080(FHD) 解像度
- ★ 台湾製造、3年製品保証
- ★ 各厳しい環境に対応可能
- ★ 金属製ハウジングは、他のさまざまな取り付けブラケットのオプションで利用可能です。
- ★ VGA / DVI / HDMI / DP (入力信号コネクタオプション)
- ★ 高輝度パネルは、アウトドアではご利用いただけません。(オプション)
- ★ 電源: 100~240VAC や DC 9V~36V 入力対応 (オプション)
- ★ RS232 によるリモートコントロール対応 (オプション)
- ★ 自動輝度調整機能 (オプション)
- ★ 液晶表面処理: アンチグレア / 覗き見防止 / 表面指紋防止等 (オプション)
- ★ 医療用抗菌保護フィルムは、99.99%の有害細菌を除去できます (オプション)



デスクスタンド



Open-frame ブラケット



壁面用ブラケット



PSE



BSMI



FCC



CE



RoHS



ISO9001

## ディスプレイ仕様

モデル番号	NTSM240X0-1X0XXXX-400*	液晶パネルのプロセス	TN Mode, Normally White
画面サイズ	609.7mm (24.0 インチ)	応答速度	5 msec.
有効表示エリア	531.46x298.9 mm	バックライト方式	LED (white LED)
解像度	1920x1080 (FHD)	視野角	170°/160° (CR=10)
コントラスト比	1000:1	バックライト寿命	30000 時間
アスペクト比	16:9	使用周囲温度	0~50°C
最大表示色	16.7 百万色	保管周囲温度	-20~60°C
画素ピッチ	276.75x276.75 um	表面処理	アンチグレア、硬度 3H

\* X = A~Z, 0~9(オプションの仕様による)

## ディスプレイ仕様オプション

輝度			
	カンデラ	環境	モデル番号
スタンダード	250nits	一般(屋内)	NTSM240N0-1X0XXXX-400
オプション 1	1000nits	アウトドア/半屋外	NTSM240A0-1X0XXXX-400
オプション 2	1500nits	屋外/直射日光	NTSM240F0-2X0XXXX-400*

\* 仕様書 NTSM240-2 をご確認をお願い致します

## 対応している OS

Windows	Win10, Win8, Win7, Vista, XP, Embedded XP, Win2000, CE.NET 4.x ↑
Linux	Kernel 2.6.24 ↑
Android	3.0 ↑
Mac	10.5.x ↑ (Intel CPU)

## アクセサリ

アイテム	内容	数量
VGA ケーブル	D-Sub 15 ピン オス-オス, 1.2 メートル	1
オーディオケーブル	3.5mm オス-オス音源入力端子, 1.2 メートル	1
AC/DC アダプター	4.16A/12V CE/FCC/CCC/UL/RoHS/PSE/JET 認証	1
電源ケーブル	*(出荷国の仕様による)	1

仕様オプション

ケースの色		
	仕様	モデル番号
スタンダード	黒	NTSM240XX-1 <b>B</b> XXXXX-400
オプション 1	銀	NTSM240XX-1 <b>W</b> XXXXX-400
オプション 2	白	NTSM240XX-1 <b>S</b> XXXXX-400
他のオプション	他の色	NTSM240XX-1 <b>X</b> XXXXX-400

\* X = A~Z, 0~9(色の仕様による)

ケース素材		
	仕様	モデル番号
スタンダード	亜鉛めっき鋼板 (SECC)	NTSM240X0-1X0 <b>S</b> XXX-400
オプション 1	ステンレス	NTSM240X0-1X0 <b>L</b> XXX-400
オプション 2	アルミニウム合金	NTSM240X0-1X0 <b>A</b> XXX-400

ラジエーターファン		
	仕様	モデル番号
スタンダード	ファンなし	NTSM240X0-1X0X <b>0</b> XX-400
オプション	7枚羽/1.4W/4000 ファン回転数/最大 CFM:10.25/28 dB	NTSM240X0-1X0X <b>F</b> XX-400



## 仕様オプション

ディスプレイ映像入力端子		
	端子	モデル番号
スタンダード	VGA+DVI	NTSM240X0-1X0XX <b>4</b> X-400
オプション 1	VGA+HDMI	NTSM240X0-1X0XX <b>2</b> X-400
オプション 2	VGA+HDMI+DP	NTSM240X0-1X0XX <b>3</b> X-400



スタンダード / VGA+DVI



オプション 1 / VGA+HDMI



オプション 2 / VGA+HDMI+DP

電源入力端子		
	仕様	モデル番号
スタンダード	12VDC、DC 標準端子 Φ2.1mm	NTSM240X0-1X0XXX <b>1</b> -400
オプション 1	12VDC、DC ロック付きプラグ Φ2.1mm	NTSM240X0-1X0XXX <b>2</b> -400
オプション 2	9~36VDC、フェニックスコンタクト端子台	NTSM240X0-1X0XXX <b>P</b> -400
オプション 3	100~240VAC、C14 AC プラグ	NTSM240X0-1X0XXX <b>A</b> -400



オプション 1 / ロック付きプラグ



オプション 2 /  
フェニックスコンタクト端子台



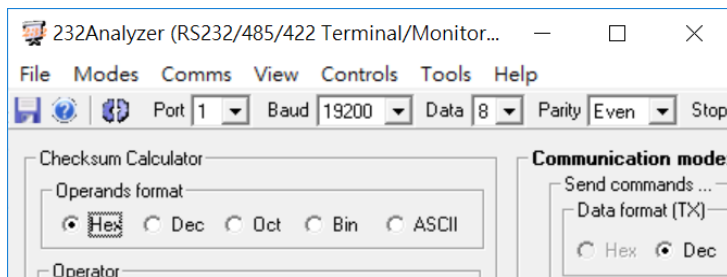
オプション 3 / C14 AC プラグ

## 音源入出力仕様

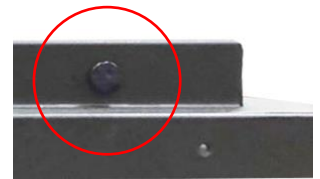
	仕様	コネクタ端子
音源入力	ステレオ	TRS 端子Φ3.5mm
スピーカー	2W x2	

## 仕様オプション

OSD ディスプレイ設定表示・調整機能		
	アイテム	内容
スタンダード	メニューボタン	ディスプレイ本体背面にあるのボタン
オプション 1	リモートコントロール	リモートコントロール、RS232 インターフェース
オプション 2	自動調光	周囲の明るさに応じて画面の明るさを自動で調整する



\* リモートコントロール

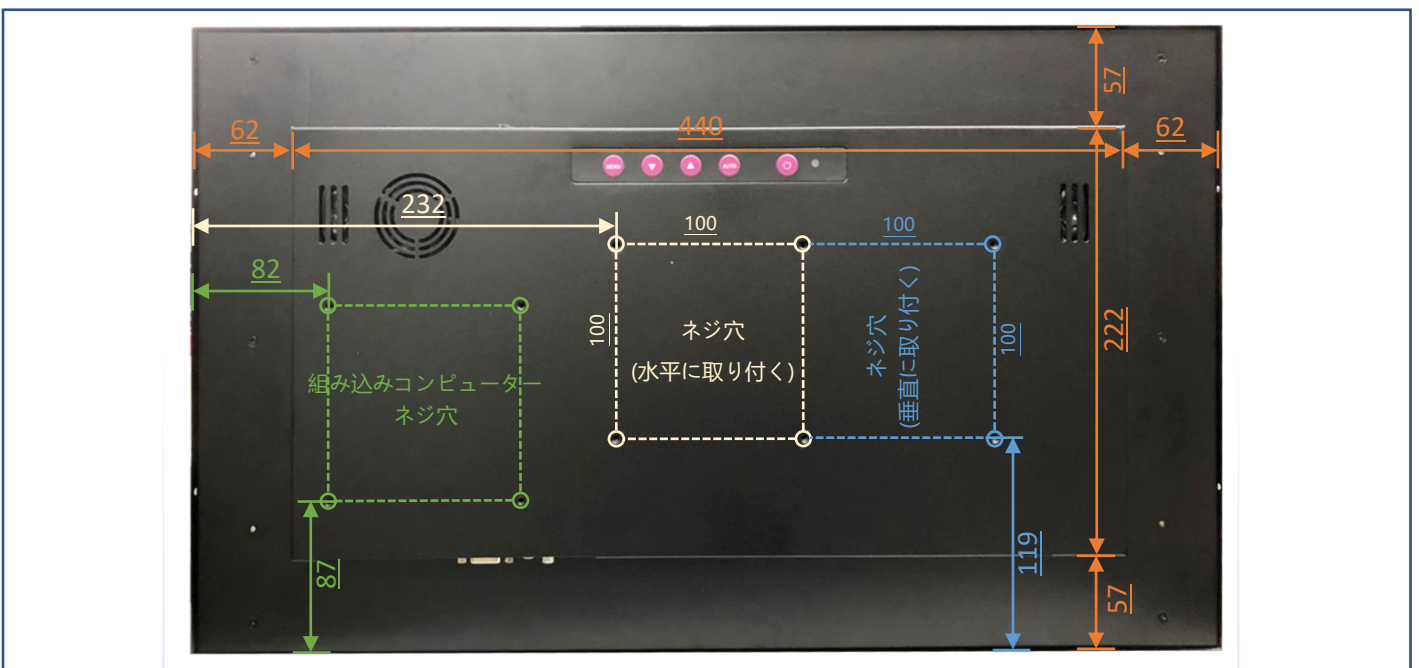


表面保護フィルムオプション	
スタンダード	なし
オプション	ナノシルバー抗菌フィルム
オプション	アンチグレアフィルム
オプション	反射防止フィルム
オプション	汚れ、指紋防止フィルム
オプション	覗き見防止フィルム
オプション	UV カットフィルム



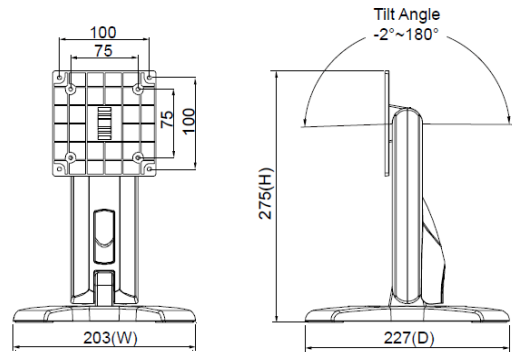
## 寸法

外観サイズ	564x336x49.5(±1)mm	正味重量	≦6.8 KG
ネジ穴	100x100 mm	総重量	≦9.1 KG

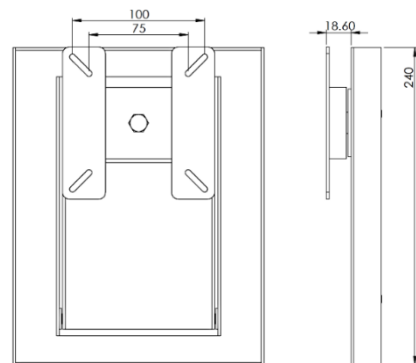


取り付けアクセサリオプション (スタンド)

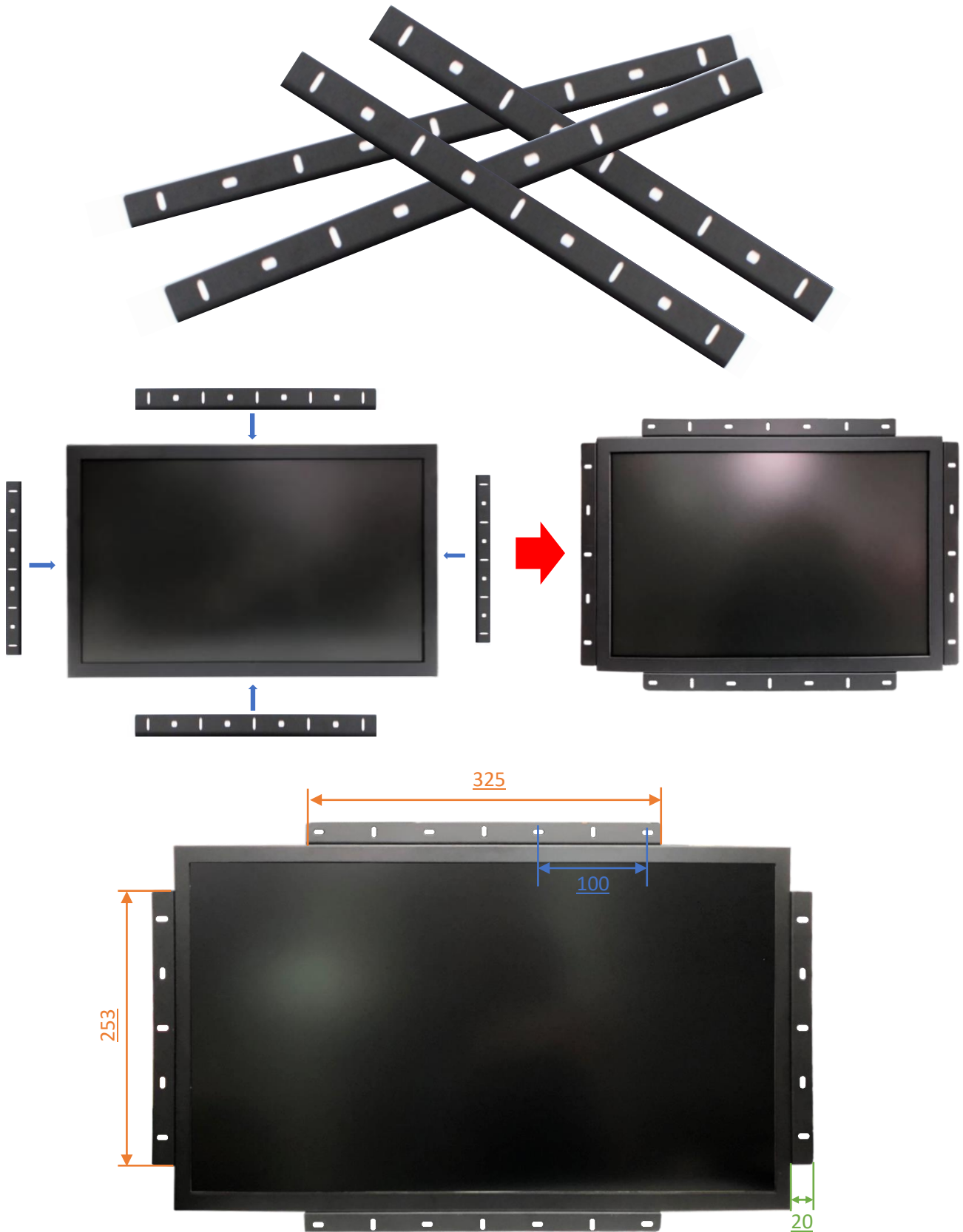
アイテム	B スタンド	番号	DST-0B002/DST-1B002
ネジ穴 (対応 VESA 規格)	100x100 / 75x75 mm	サイズ	203x275x227 mm
素材	鋼/プラスチック/アルミニウム合金	正味重量	1.8 KG
アーム角度調節	-2° ~+180°	耐荷重	15 KG



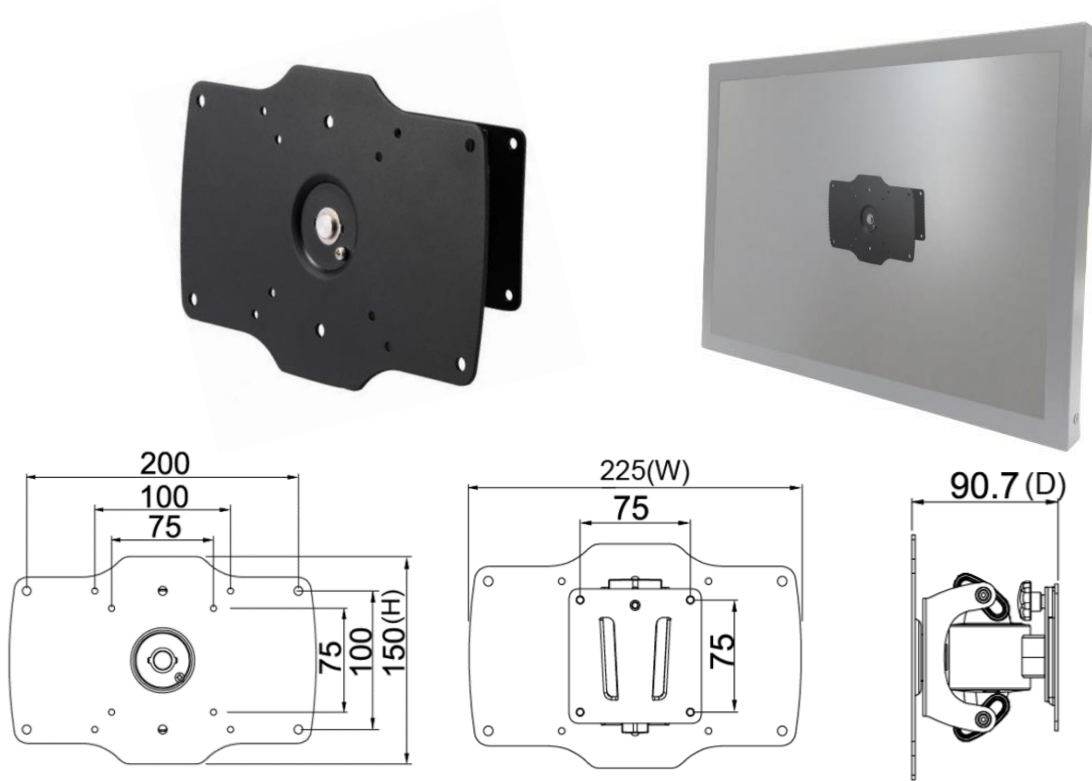
アイテム	Z スタンド	番号	DST-0BZ01/DST-1BZ01
ネジ穴 (対応 VESA 規格)	100x100 / 75x75 mm	サイズ	190x240x41.6
素材	亜鉛めっき鋼板	正味重量	2.6 KG
アーム角度調節	±360°	耐荷重	15 KG



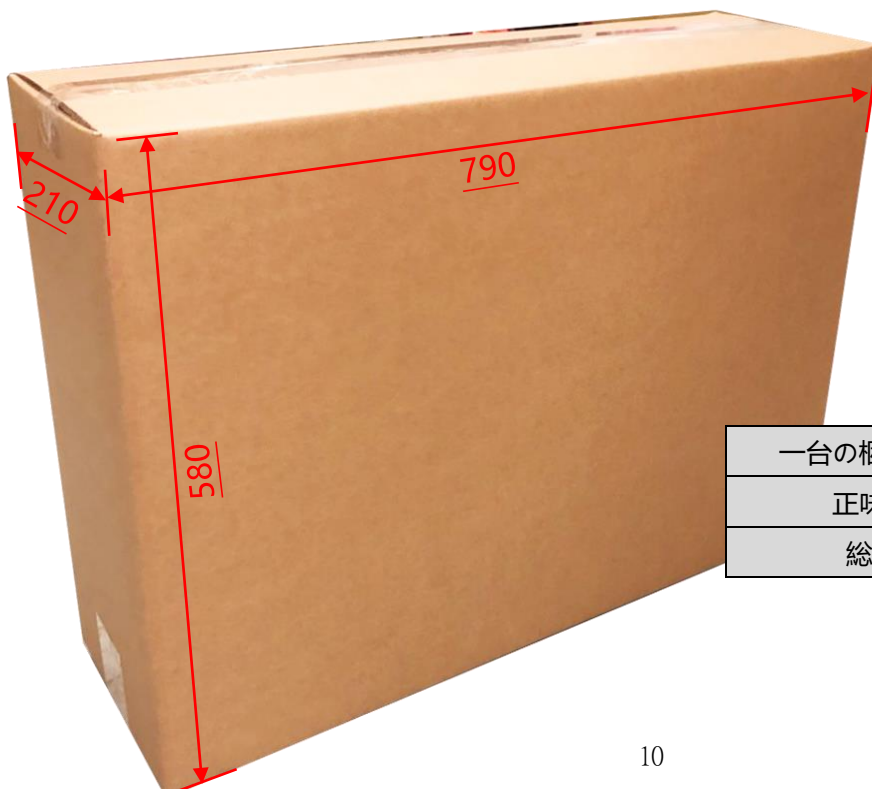
取り付けアクセサリオプション (オープンフレーム)



取り付けアクセサリオプション (壁掛けモニターアーム)



梱包サイズ



一台の梱包サイズ	790x580x210 mm
正味重量	≦6.8 KG
総重量	≦9.1 KG

取り付けアクセサリオプション (各種類のアーム)



- 273x180x265 mm  
- 1.07 KG  
- Support 12 KG



- 620x556x123 mm  
- 3 KG  
- Support 10 KG



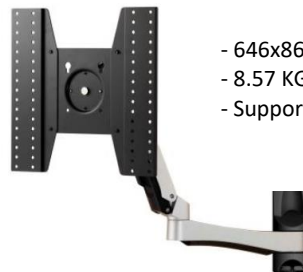
- 250x192x445 mm  
- 1.4 KG  
- Support 12 KG



- 655x858.5x563 mm  
- 7.56 KG  
- Support 30 KG



- 158x403x144 mm  
- 2.12 KG  
- Support 12 KG



- 646x861x953.5 mm  
- 8.57 KG  
- Support 30 KG



- 423x403x240 mm  
- 1.91 KG  
- Support 12 KG



- 1300x403x307 mm  
- 5.3 KG  
- Support 8 KG (2.7 KG Each)



- 715x393x144 mm  
- 3.68 KG  
- Support 12 KG (6 KG Each)

