

產品規格書

客戶	
型號	NTSM240-2 V400



規格書修改紀錄			
版本	修訂項目	舊版敘述	新版敘述
v1807.1	首次發行		
v1807.2	更正外觀尺寸		
v1807.3	增加包材資訊		
v1807.4	重新排版		
v1807.5	1. 增加抗菌膜選項 2. 增加外殼顏色選項		
v1807.6	更換壁掛架樣式		

產品特色

- ★ 24" 1920x1080(FHD) 解析度
- ★ VA 廣視角製程 178°/178°
- ★ 廣溫面板, 工作溫度(-20~70°C)
- ★ 金屬外殼, 搭配多樣化的安裝支架選項
- ★ 台灣製造, 三年保固
- ★ 可適應各種嚴苛環境
- ★ VGA/DVI/HDMI/DP 多種視訊端子 (選配)
- ★ 高亮度面板, 適用室外環境(選配)
- ★ 100~240VAC 或 9~36VDC 電源輸入 (選配)
- ★ RS232 OSD 遠端控制(選配)
- ★ 依照環境光源自動調整螢幕亮度 (選配)
- ★ 抗眩光/反射/指紋/防窺等保護膜 (選配)
- ★ 獨家醫療級抗菌保護膜, 可消滅 99.99%有害病菌 (選配)



四邊支架



桌上型腳座



壁掛架



PSE



BSMI



FCC



CE



RoHS



ISO9001

顯示規格

完整型號	NTSM240X0-2X0XXXX-400*	面板製程	VA Mode, Normally Black
對角線尺寸	609.7mm (24.0 吋)	反應時間	25 msec.
可視區域	531.36x298.89 mm	背光結構	LED (white LED)
解析度	1920x1080 (FHD)	可視角度 (左/右,上/下)	178°/178° (CR=10)
對比	5000:1	背光壽命	50000 小時
螢幕比例	16:9	操作溫度	-20~70°C
支援色彩	16.7 百萬色	儲存溫度	-30~80°C
像素大小	276.75x276.75 um	表面處理	抗眩光, 硬度 3H

* X = A~Z, 0~9(依照選配規格而定)

音源輸出入規格

	規格	連接端子
音源輸入	立體聲	TRS 端子Φ3.5mm
喇叭	2W x2	



支援作業系統

Windows	Win10, Win8, Win7 , Vista, XP, Embedded XP, Win2000, CE.NET 4.x ↑
Linux	Kernel 2.6.24 ↑
Android	3.0 ↑
Mac	10.5.x ↑ (Intel CPU)

規格選項

亮度			
	亮度	適用環境	型號
標準	300nits	一般環境(室內)	NTSM240 <u>N</u> 0-2X0XXXX-400
選項	1000nits	室外/半室外	NTSM240 <u>A</u> 0-2X0XXXX-400
選項	1500nits	全室外/陽光直射環境	NTSM240 <u>F</u> 0-2X0XXXX-400

視訊輸入		
	端子	型號
標準	VGA+DVI	NTSM240X0-2X0XX <u>1</u> X-400
選項 1	VGA+HDMI	NTSM240X0-2X0XX <u>2</u> X-400
選項 2	VGA+HDMI+DP	NTSM240X0-2X0XX <u>3</u> X-400



標準 / VGA+DVI



選項 1 / VGA+HDMI



選項 2 / VGA+HDMI+DP

電源輸入		
	規格	型號
標準	12VDC, DC 標準端子 Φ2.1mm	NTSM240X0-2X0XXX <u>1</u> -400
選項 1	12VDC, DC 鎖附式端子 Φ2.1mm	NTSM240X0-2X0XXX <u>2</u> -400
選項 2	9~36VDC, 鳳凰接線端子台	NTSM240X0-2X0XXX <u>P</u> -400
選項 3	100~240VAC, C14 AC 電源插頭	NTSM240X0-2X0XXX <u>A</u> -400



選項 1 / 鎖附式端子



選項 2 / 鳳凰接線端子台



選項 3 / C14 AC 電源插頭

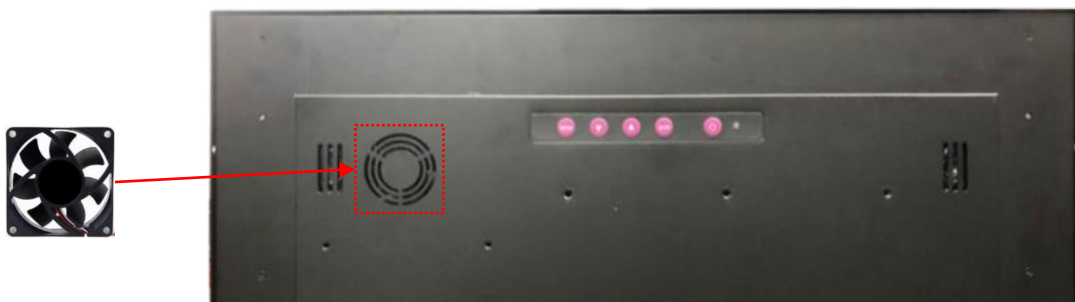
規格選項(續)

外殼材質		
	規格	型號
標準	鍍鋅鋼板 (SECC)	NTSM240X0-2X0 S XXX-400
選項 1	不鏽鋼	NTSM240X0-2X0 L XXX-400
選項 2	鋁合金	NTSM240X0-2X0 A XXX-400

外殼顏色		
	規格	型號
標準	黑色	NTSM240XX-2 B XXXXX-400
選項 1	白色	NTSM240XX-2 W XXXXX-400
選項 2	銀色	NTSM240XX-2 S XXXXX-400
其他選項	其他顏色	NTSM240XX-2 X XXXXX-400

* X = A~Z, 0~9(依顏色而定)

散熱風扇		
	規格	型號
標準	無風扇	NTSM240X0-2X0 X0 XX-400
選項	7 葉/1.4W/4000 轉/最大 CFM:10.25/28 分貝	NTSM240X0-2X0 X FX-400

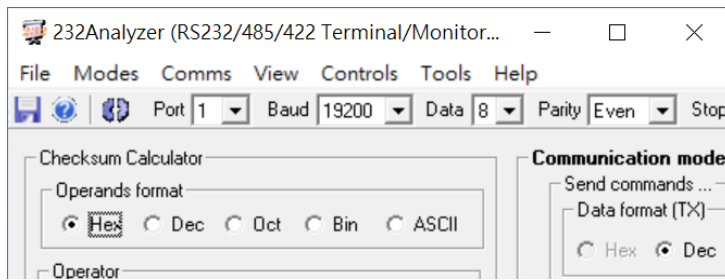


表面保護膜	
標準	(無)
選項	奈米銀抗菌膜 (AB Film)
選項	抗眩光 (AG Film)
選項	抗反射 (AR Film)
選項	抗汗/指紋 (AFP Film)
選項	防窺 (AS Film)
選項	抗紫外線 (UV Film)

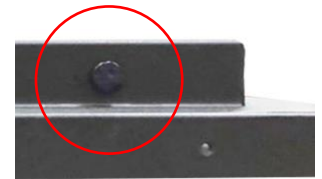


規格選項(續)

OSD 螢幕控制		
	項目	描述
標準	實體按鍵	背置實體按鍵
選項 1	遠端軟體控制	遠端軟體控制,RS232 介面
選項 2	自動調光	依照環境光源自動調整面板亮度



* 遠端軟體控制

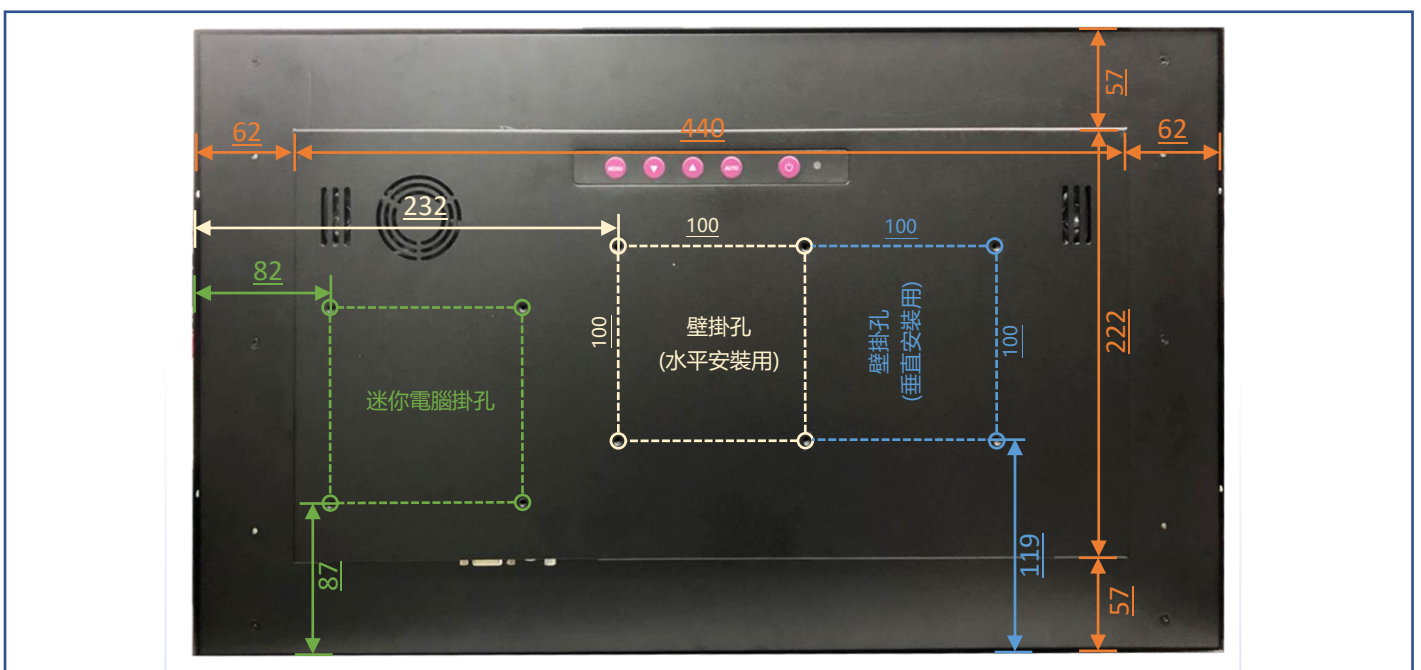


配件

項目	描述	數量
VGA 線	D-Sub 15Pin 公對公, 1.2 公尺	1
音源線	3.5mm 公對公音源輸入端子, 1.2 公尺	1
AC-DC 變壓器	4.16A/12V CE/FCC/CCC/UL/RoHS/PSE/JET 認證	1
電源線	*(依照出貨國家而定)	1

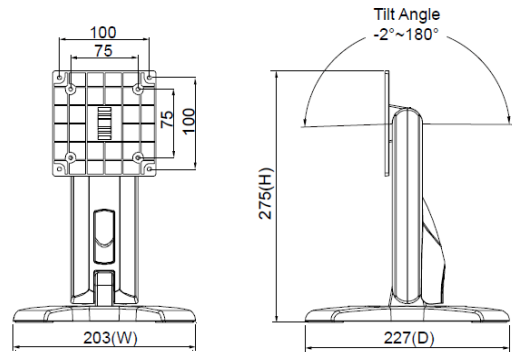
實體規格

外觀尺寸	564x336x49.5(±1)mm	淨重	≤6.8 KG
壁掛孔	100x100 mm	毛重	≤9.1 KG

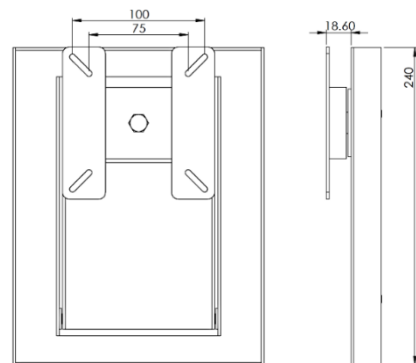


選購安裝配件 (桌上型腳座)

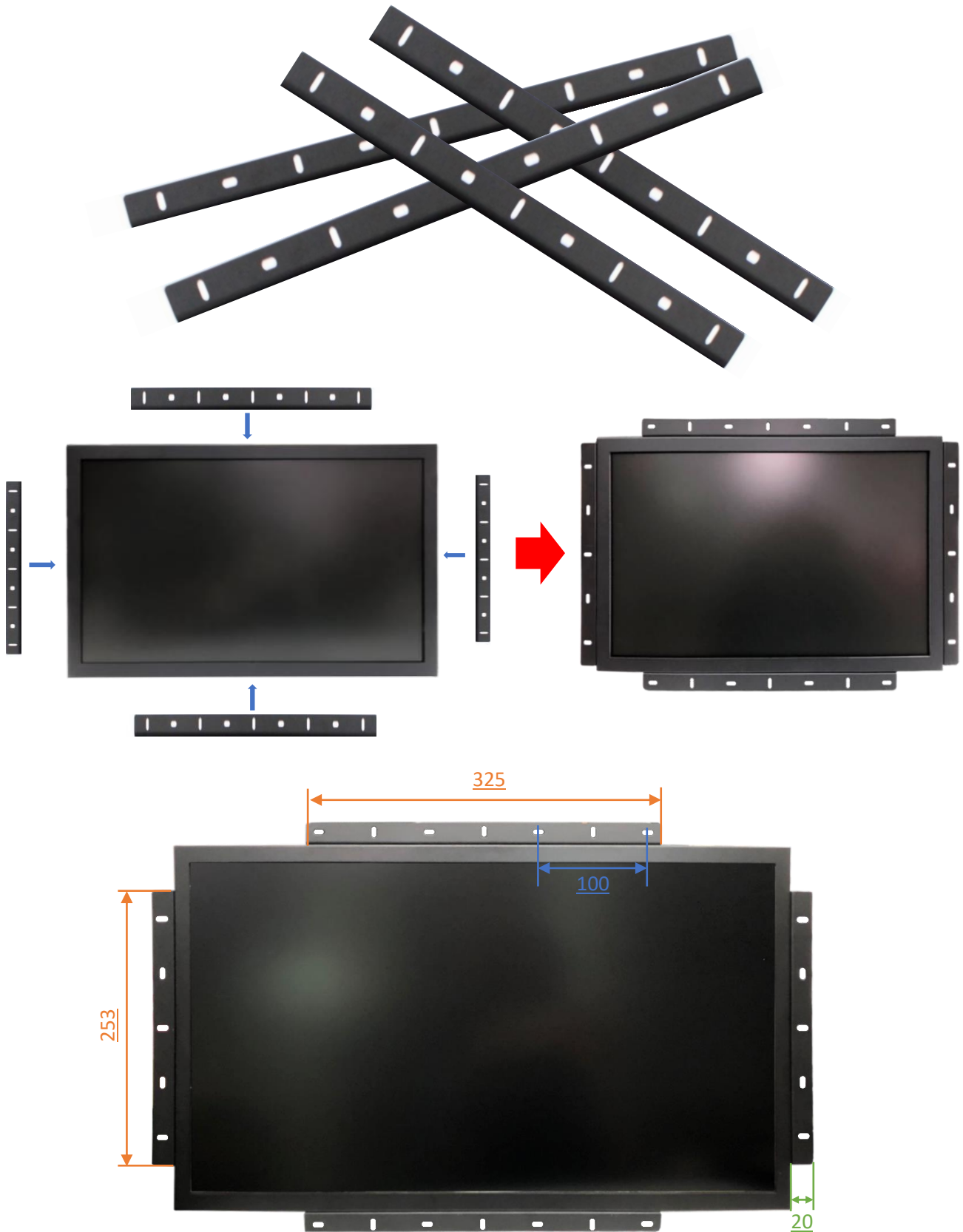
項目	B 腳座	型號	DST-0B002/DST-1B002
支援搭配孔位	100x100 / 75x75 mm	尺寸	203x275x227 mm
材質	Steel/Plastic/Aluminum	淨重	1.8 KG
傾仰角	-2° ~+180°	可乘載重量	15 KG



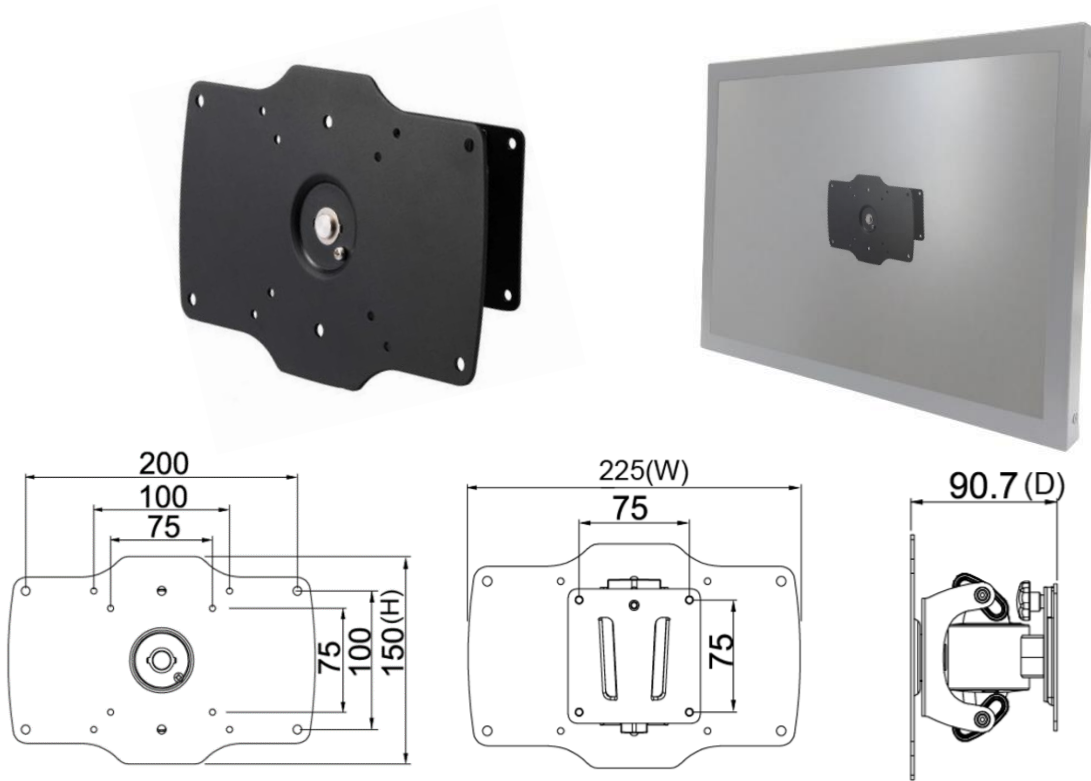
項目	Z 腳座	型號	DST-0BZ01/DST-1BZ01
支援搭配孔位	100x100 / 75x75 mm	尺寸	190x240x41.6
材質	鍍鋅鋼板	淨重	2.6 KG
傾仰角	±360°	可乘載重量	15 KG



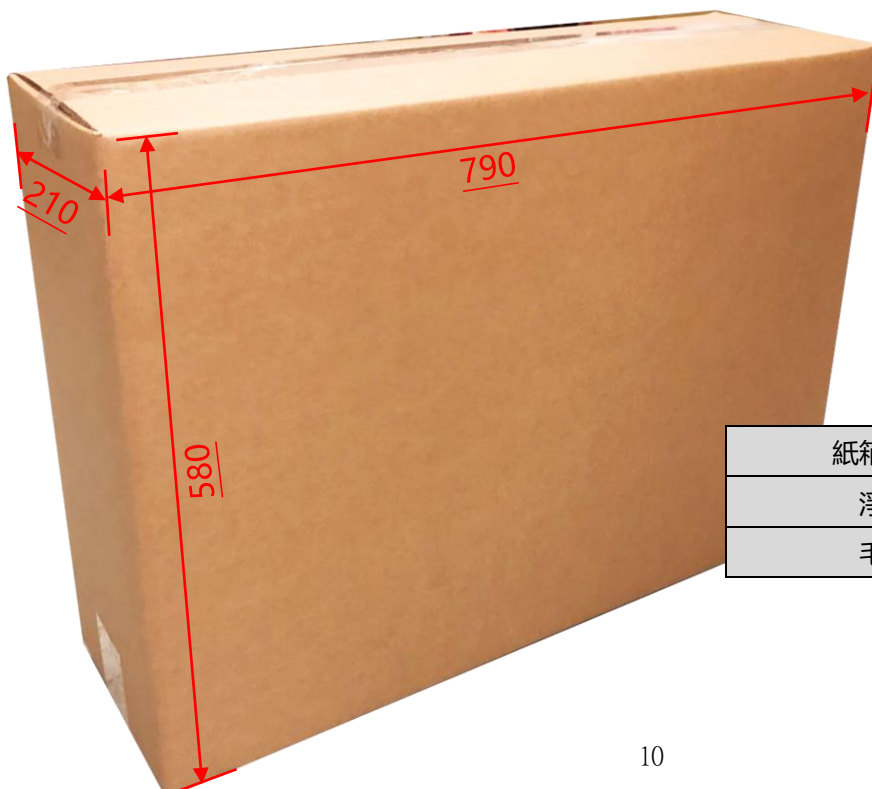
選購安裝配件 (四邊支架)



安裝配件 (壁掛架)



包裝材積資料



紙箱尺寸	790x580x210 mm
淨重	≤6.8 KG
毛重	≤9.1 KG

選購安裝配件 (各式手臂)



- 273x180x265 mm
- 1.07 KG
- Support 12 KG



- 620x556x123 mm
- 3 KG
- Support 10 KG



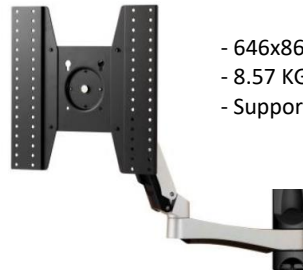
- 250x192x445 mm
- 1.4 KG
- Support 12 KG



- 655x858.5x563 mm
- 7.56 KG
- Support 30 KG



- 158x403x144 mm
- 2.12 KG
- Support 12 KG



- 646x861x953.5 mm
- 8.57 KG
- Support 30 KG



- 423x403x240 mm
- 1.91 KG
- Support 12 KG



- 1300x403x307 mm
- 5.3 KG
- Support 8 KG (2.7 KG Each)



- 715x393x144 mm
- 3.68 KG
- Support 12 KG (6 KG Each)

