

產品規格書

客戶	
型號	NTSM270 V400



規格書修改紀錄			
版本	修訂項目	舊版敘述	新版敘述
v1907.1	首次發行		
v1907.2	重新排版		
v1907.3	1. 增加抗菌膜選項 2. 增加外殼顏色選項		

產品特色

- ★ 27 吋寬螢幕, 1920x1080(FHD) 解析度
- ★ AHVA 廣視角製程, 178°/178°
- ★ 金屬外殼, 搭配多樣化的安裝選配件
- ★ 全機台灣製造, 三年保固(含面板)
- ★ 可在嚴苛環境條件下使用
- ★ 室外型高亮度面板 (選項)
- ★ 100~240VAC 或 9~36VDC 電源輸入 (選配)
- ★ 支援多種視訊端子 VGA/DVI/HDMI/DP (選項)
- ★ 支援 RS232 OSD 軟體控制 (選項)
- ★ 依照環境光源自動調整螢幕亮度 (選項)
- ★ 抗眩光/反射/指紋/防窺等保護膜 (選配)
- ★ 獨家醫療級抗菌保護膜, 可消滅 99.99%有害病菌 (選配)



側邊支架



桌上型腳座



壁掛架



PSE



BSMI



FCC



CE



RoHS



ISO9001

顯示規格

完整型號	NTSM270X0-1X0XXXX-400*	面板製程	VA Mode, Normally Black
對角線尺寸	685.65 mm (27 吋)	反應時間	12 msec.
可視區域	597.6x336.2 mm	背光結構	LED (white LED)
解析度	1920x1080 (FHD)	可視角度 (左/右,上/下)	178/178°
對比	3000:1	背光壽命	30000 小時
螢幕比例	16:9	操作溫度	0~50°C
支援色彩	16.7 百萬色	儲存溫度	-20~60°C
像素大小	311.25x311.25 um	表面處理	抗眩光, 硬度 3H

* X = A~Z, 0~9(依照選配規格而定)

音源輸出規格

	規格	連接端子
音源輸入	立體聲	TRS 端子Φ3.5mm
喇叭	2W x2	



支援作業系統

Windows	Win10, Win8, Win7, Vista, XP, Embedded XP, Win2000, CE.NET 4.x ↑
Linux	Kernel 2.6.24 ↑
Android	3.0 ↑
Mac	10.5.x ↑ (Intel CPU)

規格選項

亮度			
	亮度	適用環境	型號
標準	300nits	一般環境(室內)	NTSM270 <u>N</u> 0-1X0XXXX-400
選項	1000nits	室外/半室外	NTSM270 <u>A</u> 0-1X0XXXX-400

視訊端子		
項目	端子	型號
標準	VGA+DVI	NTSM270X0-1X0XX <u>1</u> X-400
選項 1	VGA+HDMI	NTSM270X0-1X0XX <u>2</u> X-400
選項 2	VGA+HDMI+DP	NTSM270X0-1X0XX <u>3</u> X-400



標準 / VGA+DVI



選項 1 / VGA+HDMI



選項 2 / VGA+HDMI+DP

電源輸入		
項目	規格	型號
標準	12VDC , DC Power Jack Φ 2.1mm	NTSM270X0-1X0XXX <u>1</u> -400
選項 1	12VDC , 鎖附式端子 Φ 2.1mm	NTSM270X0-1X0XXX <u>2</u> -400
選項 2	9~36VDC , 鳳凰接線端子台	NTSM270X0-1X0XXX <u>P</u> -400
選項 3	100~240VAC , C14 插頭	NTSM270X0-1X0XXX <u>A</u> -400



選項 1 / 鎖附式端子



選項 2 / 9~36V 鳳凰接線端子台



選項 3 / AC100~240V C14 插頭

規格選項(續)

外殼材質		
項目	規格	型號
標準	鍍鋅鋼板 (SECC)	NTSM270X0-1X0 <u>S</u> XXX-400
選項 1	不鏽鋼	NTSM270X0-1X0 <u>L</u> XXX-400
選項 2	鋁	NTSM270X0-1X0 <u>A</u> XXX-400

外殼顏色		
項目	規格	型號
標準	黑色	NTSM270XX-1 <u>B</u> XXXXXX-400
選項 1	白色	NTSM270XX-1 <u>W</u> XXXXXX-400
選項 2	銀色	NTSM270XX-1 <u>S</u> XXXXXX-400
其他選項	其他顏色	NTSM270XX-1 <u>X</u> XXXXXX-400

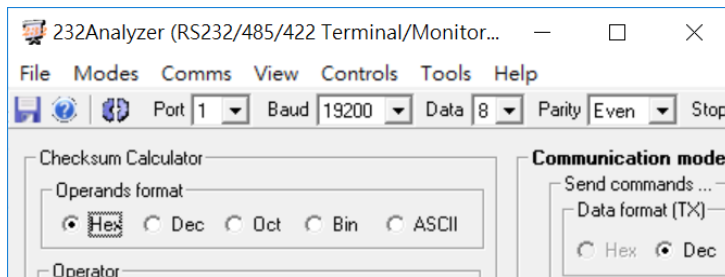
* X = A~Z, 0~9(依顏色而定)

風扇		
項目	規格	型號
標準	無風扇	NTSM270X0-1X0X <u>0</u> XX-400
選項	7 葉/1.4W/4000 轉 Max.10.25CFM/28dB (內置雙風扇,一吸一排)	NTSM270X0-1X0X <u>F</u> XX-400



規格選項(續)

螢幕控制		
	項目	說明
標準	實體按鍵	後置實體機械按鍵
選項 1	軟體控制	RS232 介面軟體 OSD 控制 (需安裝軟體)
選項 2	自動調光	依照環境光源自動調整面板亮度



* 軟體 OSD 控制



表面保護膜	
標準	(無)
選項	奈米銀抗菌膜 (AB Film)
選項	抗眩光 (AG Film)
選項	抗反射 (AR Film)
選項	抗汗/指紋 (AFP Film)
選項	防窺 (AS Film)
選項	抗紫外線 (UV Film)

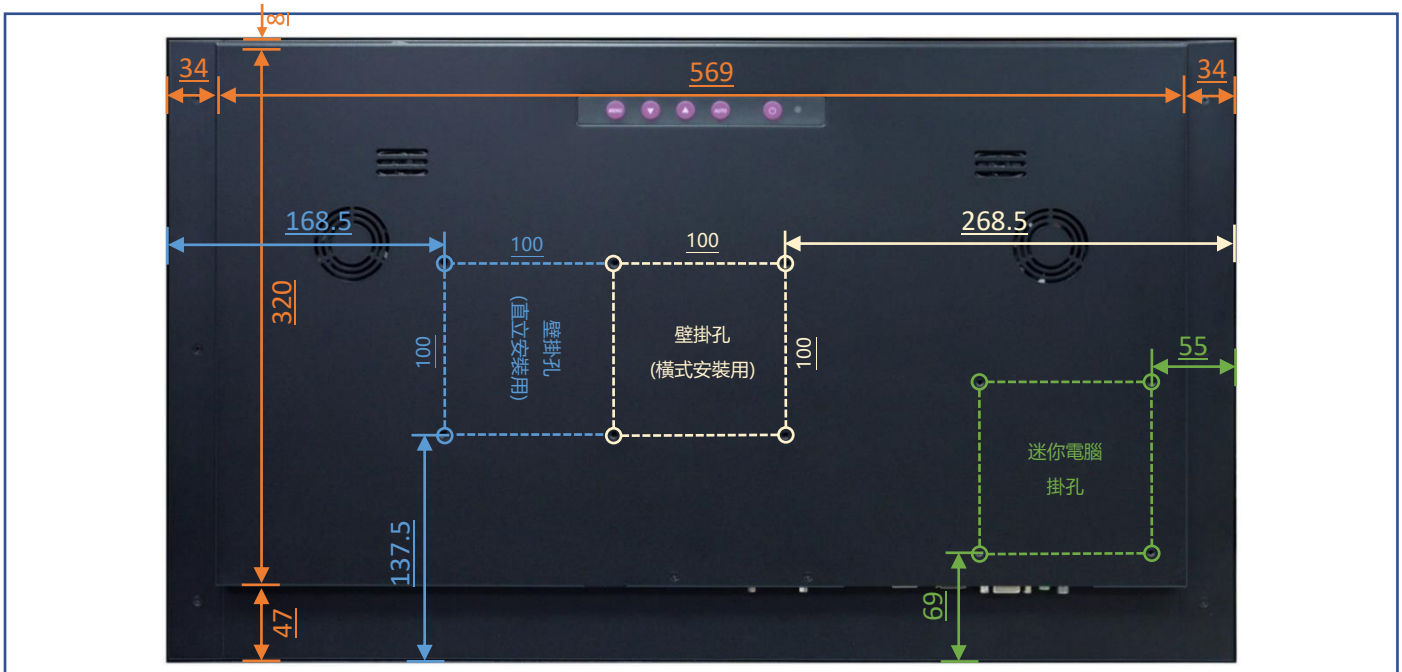


配件

項目	描述	數量
VGA 線	D-Sub 15Pin 公對公, 1.2 公尺	1
音源線	3.5mm 公對公音源輸入端子, 1.2 公尺	1
AC-DC 變壓器	4.16A/12V CE/FCC/CCC/UL/RoHS/PSE/JET 認證	1
電源線	* (依照出貨國家而定)	1

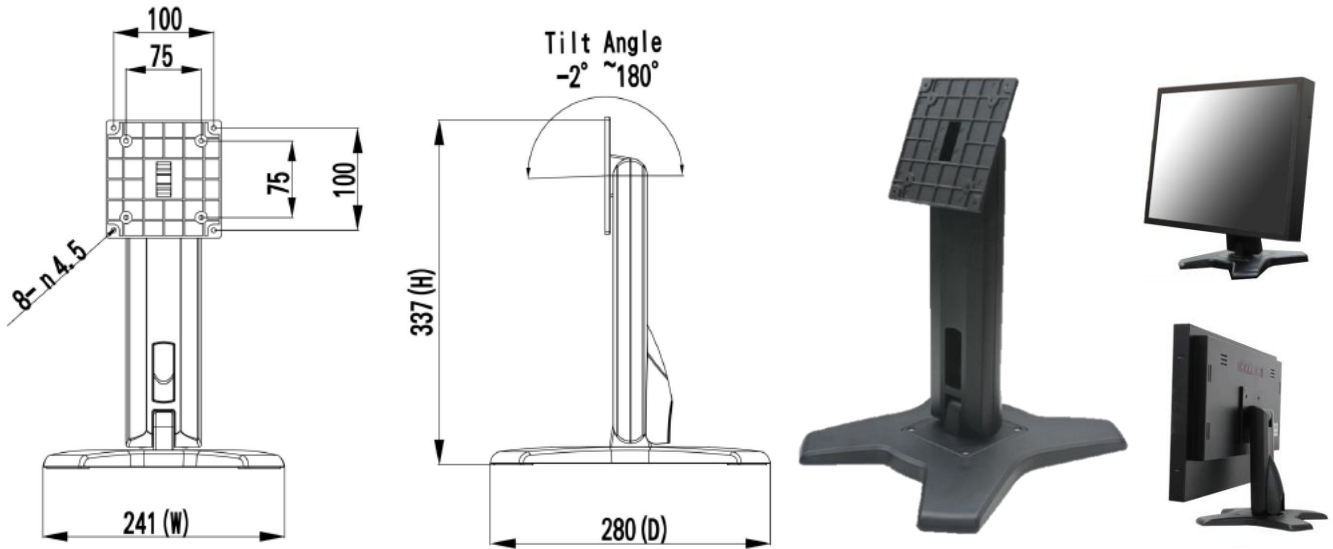
實體規格

Dimension (Max)	637x375x40(±1)mm	Net Weight	≤ 6.9 KG
VESA Mounting	100x100 mm	Gross Weight	≤ 9.2 KG

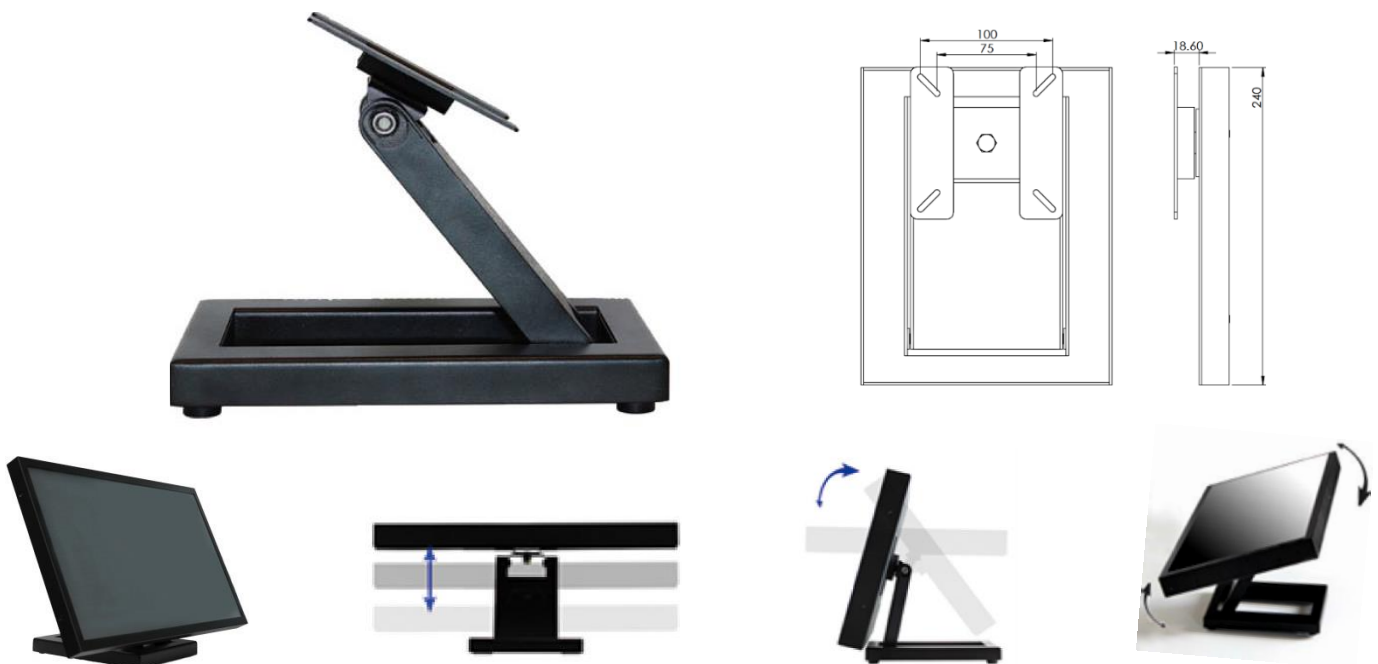


選購安裝配件 (桌上型腳座)

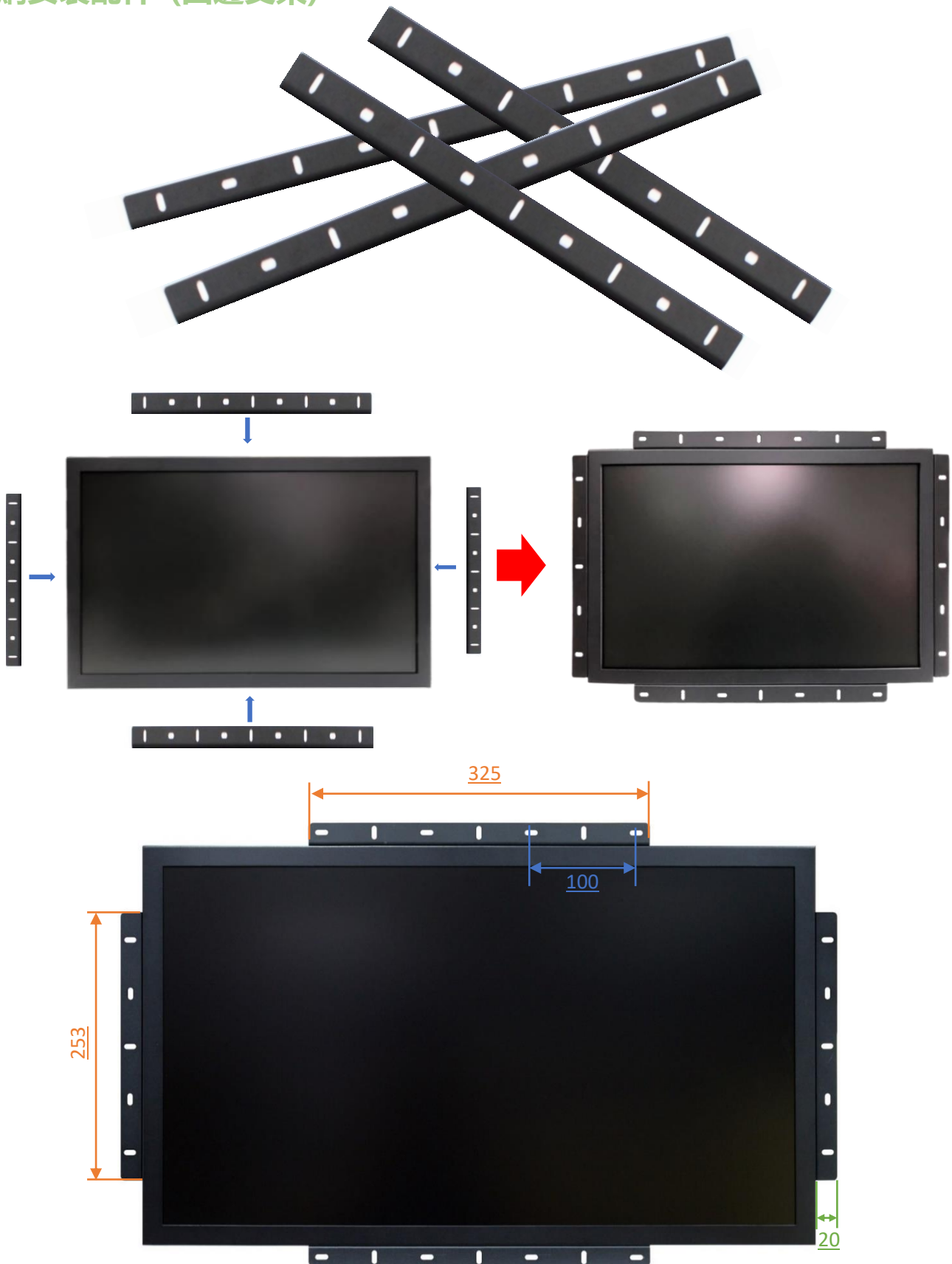
項目	B 腳座	型號	DST-0B003/DST-1B003
支援搭配孔位	100x100 / 75x75 mm	尺寸	241x275x337 mm
材質	Steel/Plastic/Aluminum	淨重	2.0 KG
傾仰角	-2° ~+180°	可乘載重量	20 KG



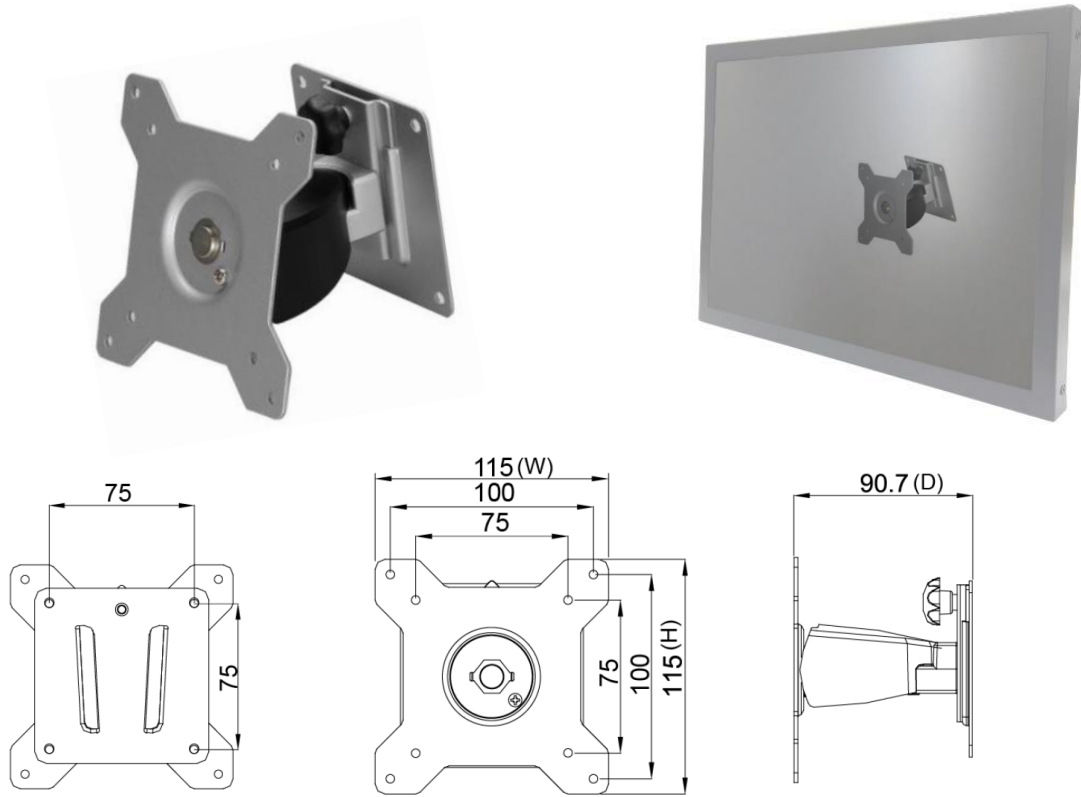
項目	Z 腳座	型號	DST-0BZ01/DST-1BZ01
支援搭配孔位	100x100 / 75x75 mm	尺寸	190x240x41.6
材質	鍍鋅鋼板	淨重	2.6 KG
傾仰角	±360°	可乘載重量	15 KG



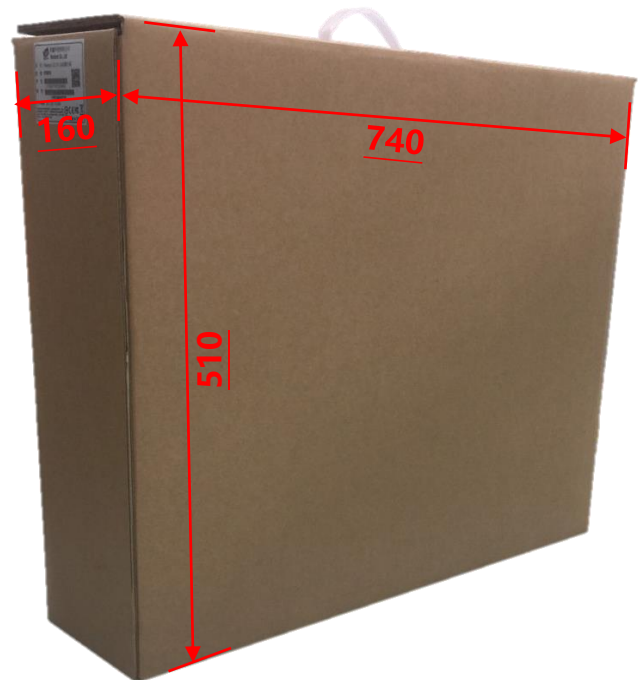
選購安裝配件 (四邊支架)



安裝配件 (壁掛架)



包裝材積資料



紙箱尺寸	740x510x160 mm
淨重	≦6.9 KG
毛重	≦9.2 KG

選購安裝配件 (各式手臂)



- 273x180x265 mm
- 1.07 KG
- Support 12 KG



- 620x556x123 mm
- 3 KG
- Support 10 KG



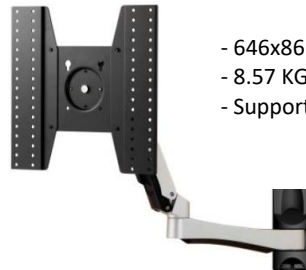
- 250x192x445 mm
- 1.4 KG
- Support 12 KG



- 655x858.5x563 mm
- 7.56 KG
- Support 30 KG



- 158x403x144 mm
- 2.12 KG
- Support 12 KG



- 646x861x953.5 mm
- 8.57 KG
- Support 30 KG



- 423x403x240 mm
- 1.91 KG
- Support 12 KG



- 1300x403x307 mm
- 5.3 KG
- Support 8 KG (2.7 KG Each)



- 715x393x144 mm
- 3.68 KG
- Support 12 KG (6 KG Each)

