

產品規格書

客戶	
型號	NTSP101 V100



規格書修改紀錄			
版本	修訂項目	舊版敘述	新版敘述
V2003.1	正式發行		
V2003.2	新增 L 腳座選項		

產品特色

- ★ 10.1 吋寬螢幕 16:10 ,1280x800 (WXGA) 解析度
- ★ AHVA 廣視角製程 (178°/178°)
- ★ 廣溫工控面板, 耐受工作溫度(-20~60°C)
- ★ 全平面投射式電容觸控
- ★ 強化玻璃硬度 7H
- ★ 10 點觸控, 支援主動式繪圖級觸控筆
- ★ 窄邊框金屬外殼, 搭配多樣化的安裝支架選項
- ★ 台灣製造, 三年保固
- ★ 可適應各種嚴苛環境
- ★ 可依照環境自動調整螢幕亮度 (選項)
- ★ 抗眩光/反射/指紋/防窺片等保護膜 (選配)
- ★ 獨家醫療級抗菌保護膜, 可消滅 99.99%有害病菌 (選配)



PSE



BSMI



FCC



CE



RoHS



ISO9001

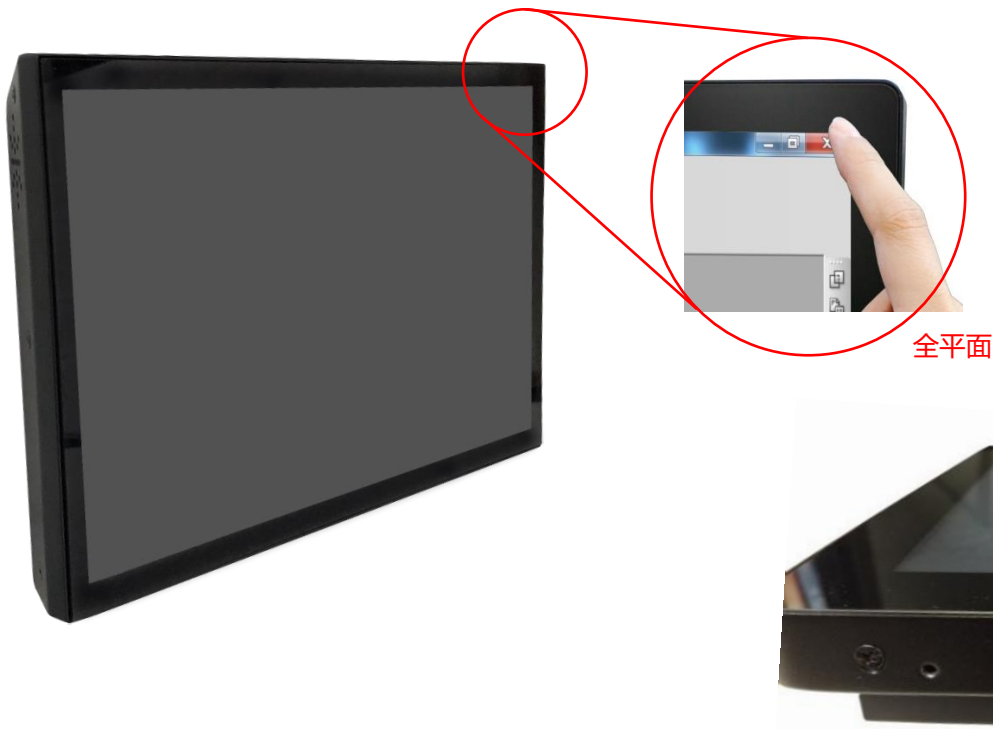
顯示規格

完整型號	NTSP101NPS21-XXXXU0-100*	面板製程	AHVA Type, Normally Black
對角線尺寸	10.1 inch	反應時間	29 msec. (Typ.)
可視區域	216.96x135.6 mm	背光結構	LED (white LED)
解析度	1280x800	可視角度 (左/右,上/下)	178°/178°
對比	800:1	背光壽命	30000 小時
螢幕比例	16:10	操作溫度	-20~60°C
支援色彩	16.7 百萬色	儲存溫度	-20~60°C
像素大小	0.1695x0.1695 mm	表面處理	Hard Coating
亮度	400nits		

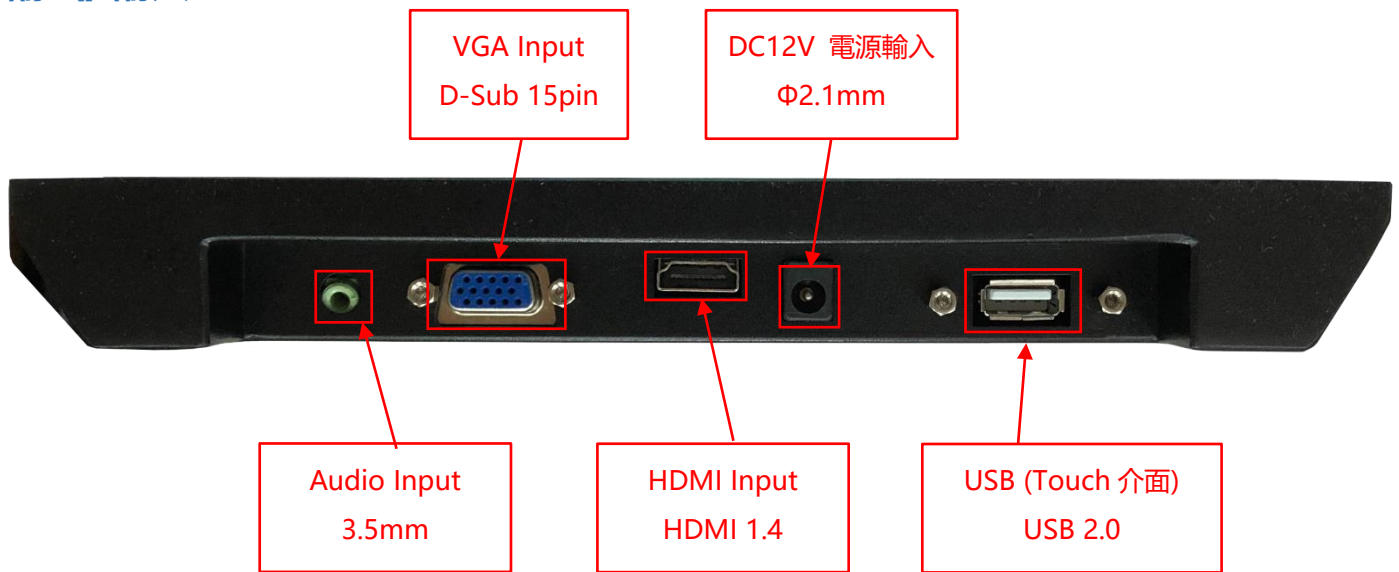
* X = A~Z, 0~9(依照選配規格而定)

觸控規格

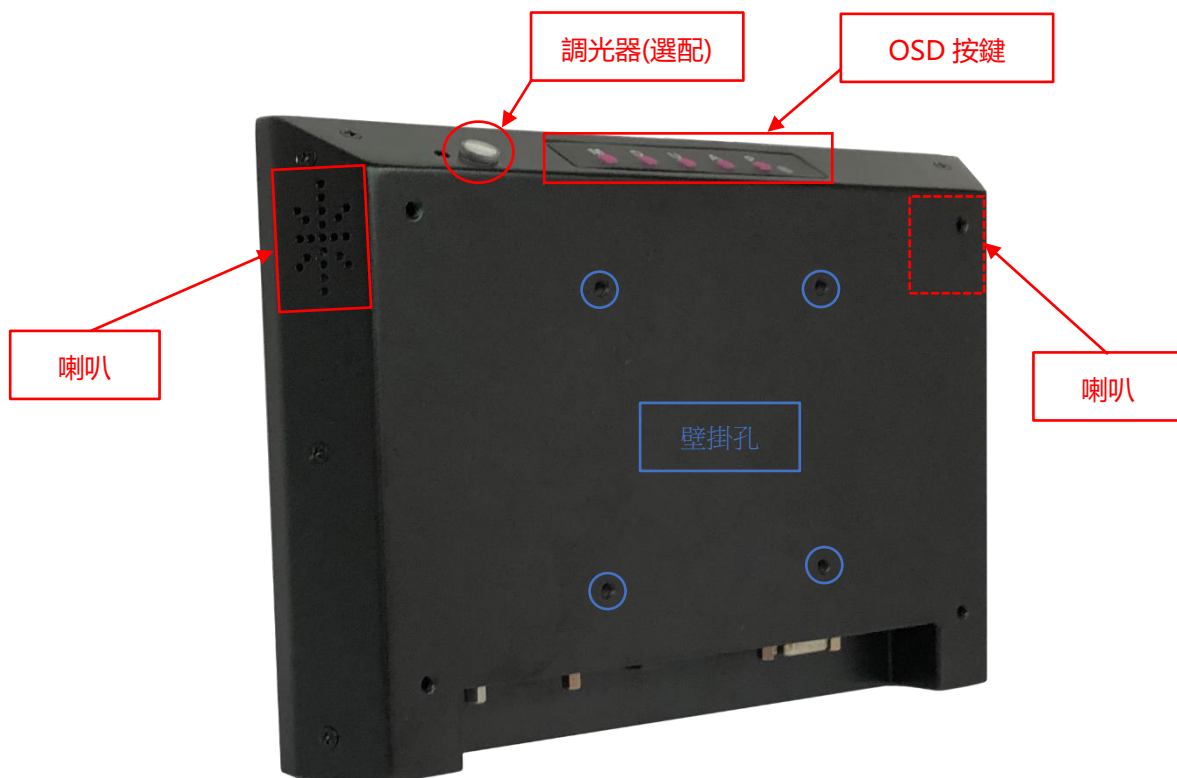
觸控面板	投射式電容	透光率	≥86%
觸控點數	10 點	準確度	99.00%
輸入介面	USB	保護玻璃厚度	1.1±0.2mm
表面硬度	7H	防護等級	IK07



輸出/輸入



輸出/輸入	數量	輸出/輸入	數量
HDMI	1	USB 2.0	1
VGA	1	DC 電源輸入	1
音源輸入(3.5mm)	1	喇叭	1W x2



規格選項

表面處理		
	規格	型號
標準	(無)	NTSP101NPS21-<u>00</u>XXU0-100
選項	抗菌處理 (AB Treatment)	NTSP101NPS21- <u>AB</u> XXU0-100
選項	抗眩光/抗 UV 保護膜 (AG+UV Film)	NTSP101NPS21- <u>GU</u> XXU0-100
選項	抗眩光/防指紋保護膜 (AG+AFP Film)	NTSP101NPS21- <u>GP</u> XXU0-100
選項	抗反射/防指紋保護膜 (AR+AFP Film)	NTSP101NPS21- <u>RP</u> XXU0-100
選項	高階抗反射/眩光/防指紋保護膜(AG+AR+AFP Film)	NTSP101NPS21- <u>GR</u> XXU0-100
選項	防窺片 (AS Film)	NTSP101NPS21- <u>SF</u> XXU0-100

外殼顏色		
	規格	型號
標準	黑色	NTSP101NPS21-XX<u>B</u>XU0-100
選項 1	白色	NTSP101NPS21-XX <u>W</u> XU0-100
選項 2	銀色	NTSP101NPS21-XX <u>S</u> XU0-100
其他選項	其他顏色	NTSP101NPS21-XX <u>X</u> XU0-100

* X = A~Z, 0~9(依顏色而定)

外殼材質		
	規格	型號
標準	鍍鋅鋼板 (SECC)	NTSP101NPS21-XXX<u>S</u>U0-100
選項 1	不鏽鋼	NTSP101NPS21-XXX <u>L</u> U0-100
選項 2	鋁合金	NTSP101NPS21-XXX <u>A</u> U0-100

支援作業系統

Windows	Win7, Win8, Win10 ↑
Linux	Kernel 2.6.24 ↑
Android	3.0 ↑
Mac	10.5.x ↑ (Intel CPU)

標準配件

項目	描述	數量
HDMI 線	HDMI 1.4 公對公, 1.2 公尺	1
AC-DC 變壓器	4.16A/12V CE/FCC/CCC/UL/RoHS/PSE/JET 認證	1
電源線	*(依照出貨國家而定)	1
USB 線	A type 公對公, 1.5 公尺 *(僅適用觸控機種)	1

選購配件

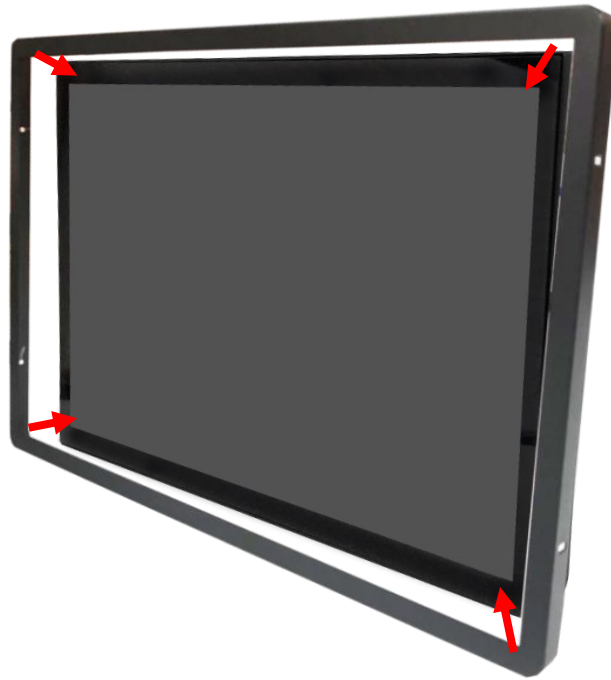
主動式觸控筆	
觸控筆技術	主動式耦合電容觸控筆
工作頻率	90~250 KHZ
力道感壓	256~1024 階
側邊按鈕	2 鈕 (書寫, 清除)
感壓力道	5~25 公克
最大感壓力道	400 公克



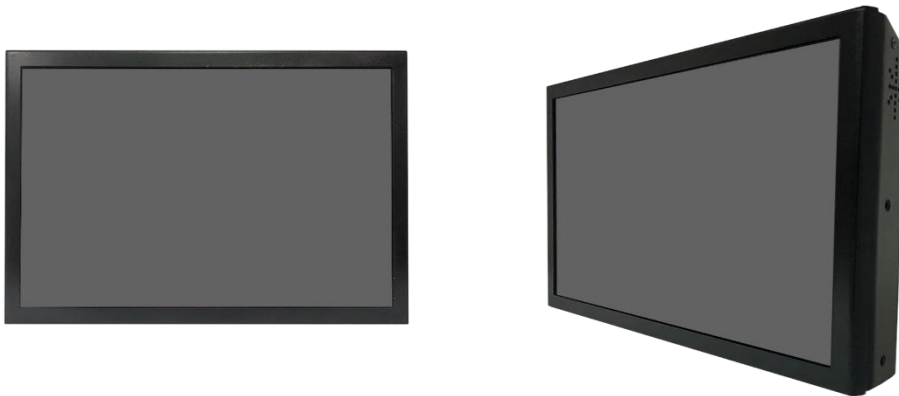
自動調光器



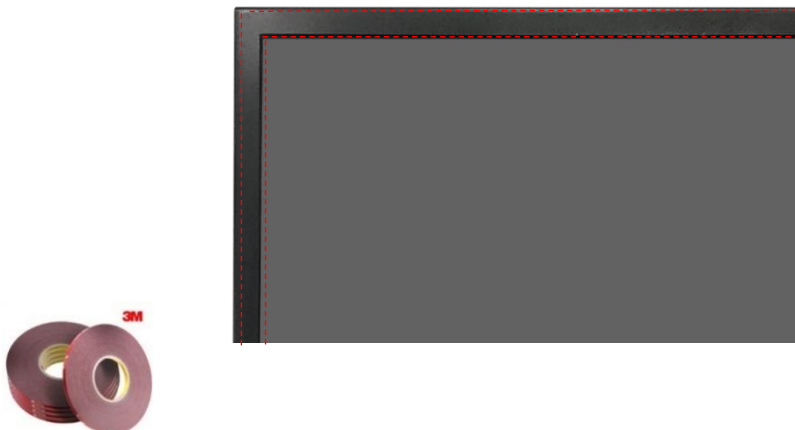
選購安裝配件 (前保護框)



標準品 NTSP101 是全平面無邊框設計，可選購上蓋加強防護觸控面板的角落

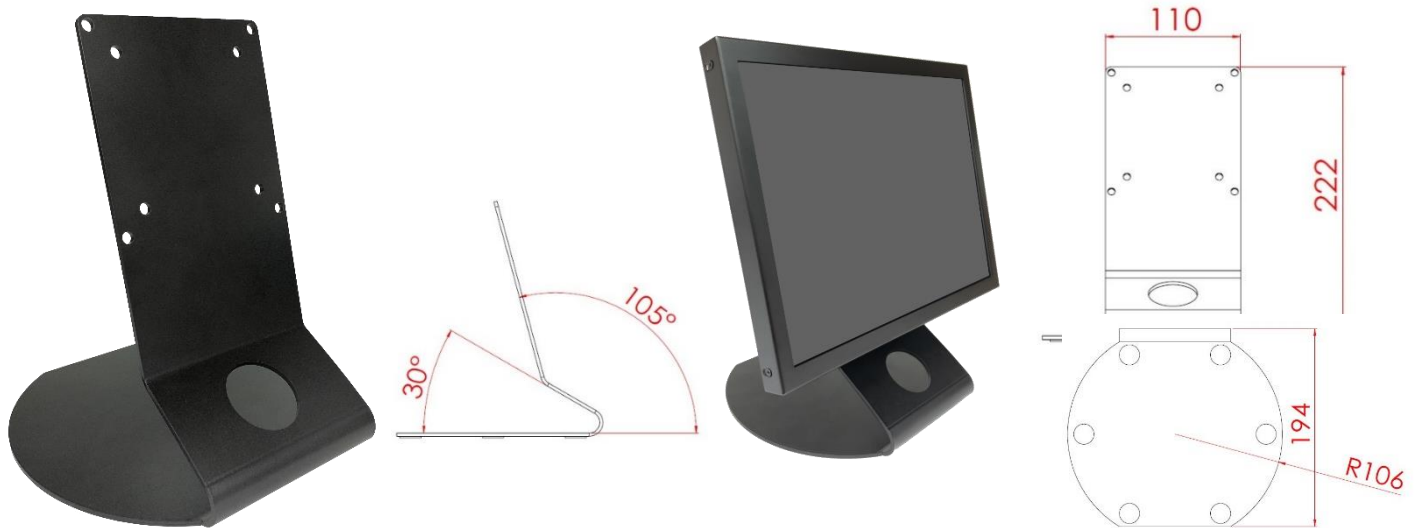


加上上蓋以後，可加貼水密膠條，前方可達 IP65 防水等級

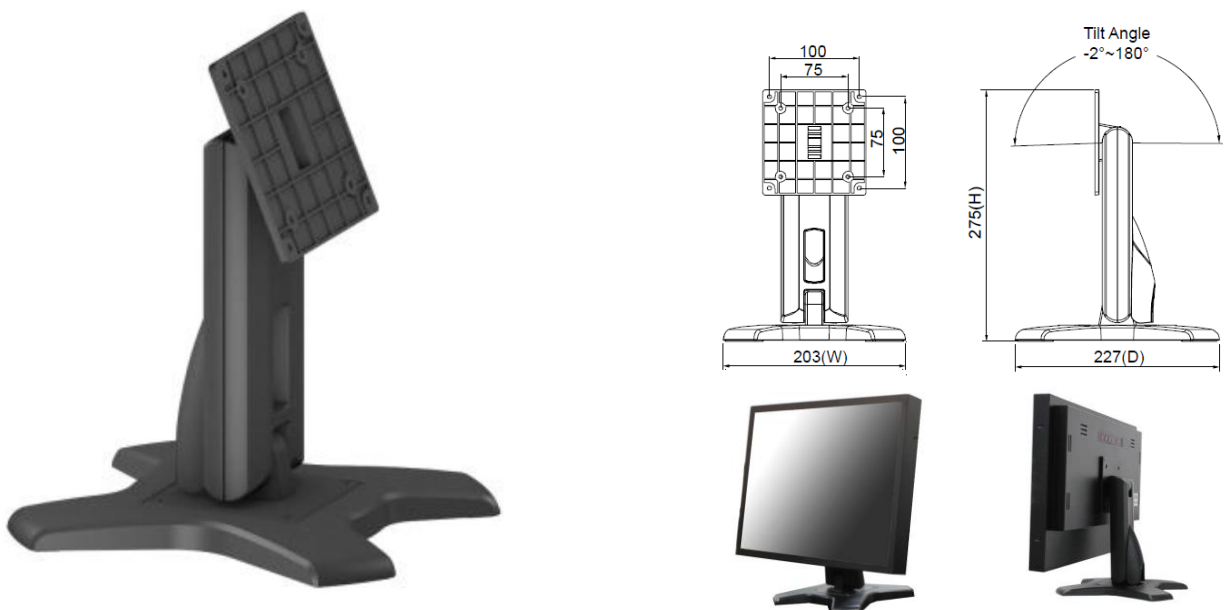


選購安裝配件 (桌上型腳座)

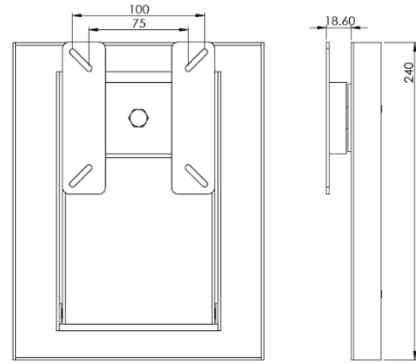
項目	L 腳座	型號	DST-0B004/DST-1B004
支援搭配孔位	100x100 / 75x75 mm	尺寸	194x194x222 mm
材質	鍍鋅鋼板	淨重	1.4 KG
傾仰角	105°	可乘載重量	15 KG



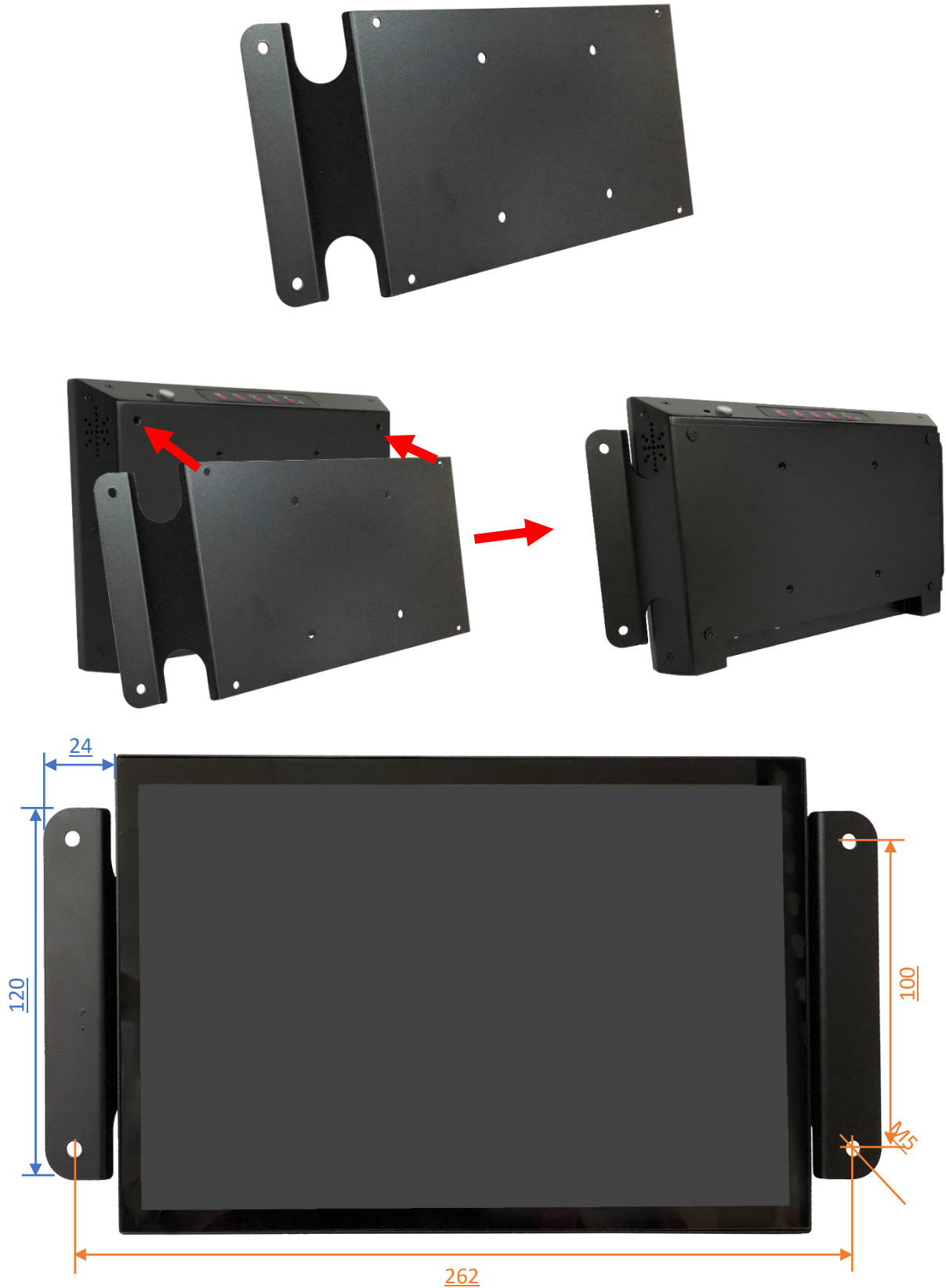
項目	B 腳座	型號	DST-0B002/DST-1B002
支援搭配孔位	100x100 / 75x75 mm	尺寸	203x275x227 mm
材質	Steel/Plastic/Aluminum	淨重	1.8 KG
傾仰角	-2° ~ +180°	可乘載重量	15 KG



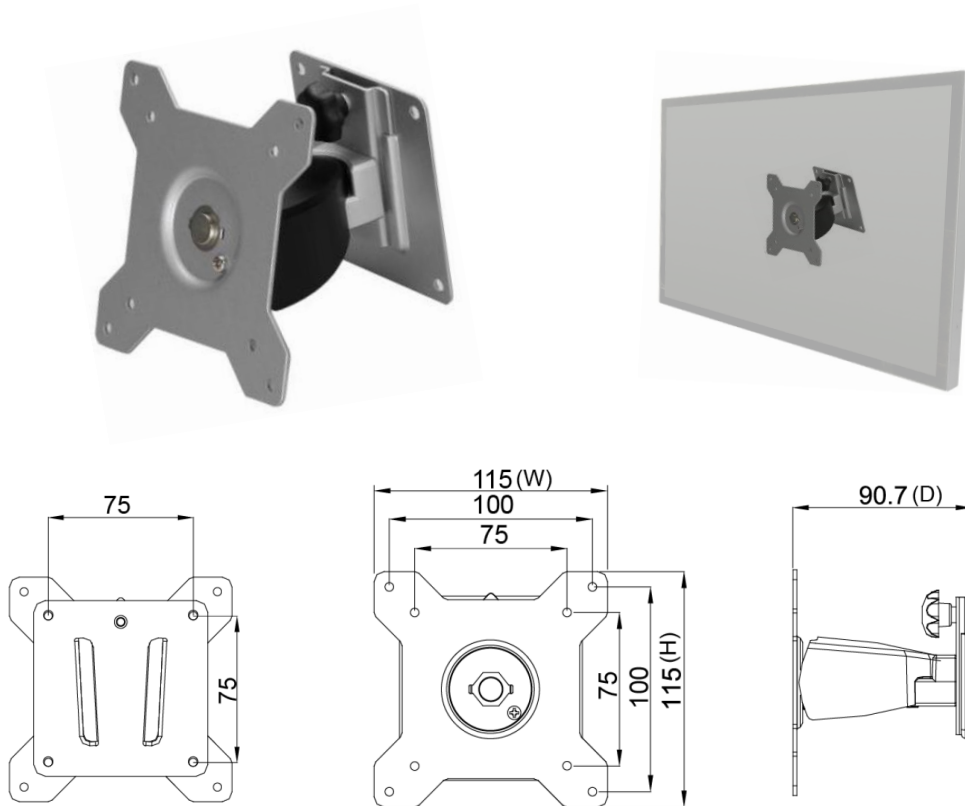
項目	Z 腳座	型號	DST-0BZ01/DST-1BZ01
支援搭配孔位	100x100 / 75x75 mm	尺寸	190x240x41.6
材質	鍍鋅鋼板	淨重	2.6 KG
傾仰角	±360°	可乘載重量	15 KG



選購安裝配件 (Open-frame 支架)



安裝配件 (壁掛架)



包裝材積資料



紙箱尺寸	390x320x90 mm
淨重	≤1.1 KG
毛重	≤2.2 KG

實體規格

外觀尺寸	233x155x29(±1)mm	淨重	≦1.1 KG
壁掛孔	75x75 mm	毛重	≦2.2 KG

