

製品仕様書

客先	
製品名	NTSP101 V100



製品仕様書変更履歴			
バージョン	変更内容	旧バージョン	新バージョン
V2003.1	正式発行		
V2003.2	L スタンド追加		

製品紹介

- ★ 10.1 インチワイドモニター、16:10,1280x800 (WXGA) 解像度
- ★ AHVA、視野角 (上下/左右): 178°/178°
- ★ -20°Cから+60°Cの広い操作温度範囲
- ★ 完全フラットの投影型静電容量方式タッチパネル
- ★ 硬度 7H の表面強化ガラス
- ★ 静電容量方式 10 点の同時タッチをサポート。アクティブスタイラスペンもご利用いただけます。
- ★ 狭いベゼル金属製ハウジングは、他のさまざまな取り付けブラケットのオプションで利用可能です。
- ★ 台湾製造、3 年製品保証
- ★ 各厳しい環境に対応可能
- ★ 自動輝度調整機能 (オプション)
- ★ 液晶表面処理: アンチグレア/ 覗き見防止/ 表面指紋防止等 (オプション)
- ★ 医療用抗菌保護フィルムは、99.99%の有害細菌を除去できます (オプション)



PSE



BSMI



FCC



CE



RoHS



ISO9001

ディスプレイ仕様

モデル番号	NTSP101NPS21- XXXX U0-100*	液晶パネルのプロセス	AHVA Type, Normally Black
画面サイズ	10.1 inch	応答速度	29 msec. (Typ.)
有効表示エリア	216.96x135.6 mm	バックライト方式	LED (white LED)
解像度	1280x800	視野角	178°/178°
コントラスト比	800:1	バックライト寿命	30000 時間
アスペクト比	16:10	使用周囲温度	-20~60°C
最大表示色	16.7 百万色	保管周囲温度	-20~60°C
画素ピッチ	0.1695x0.1695 mm	表面処理	Hard Coating
カンデラ	400nits		

* X = A~Z, 0~9(オプションの仕様による)

タッチ仕様

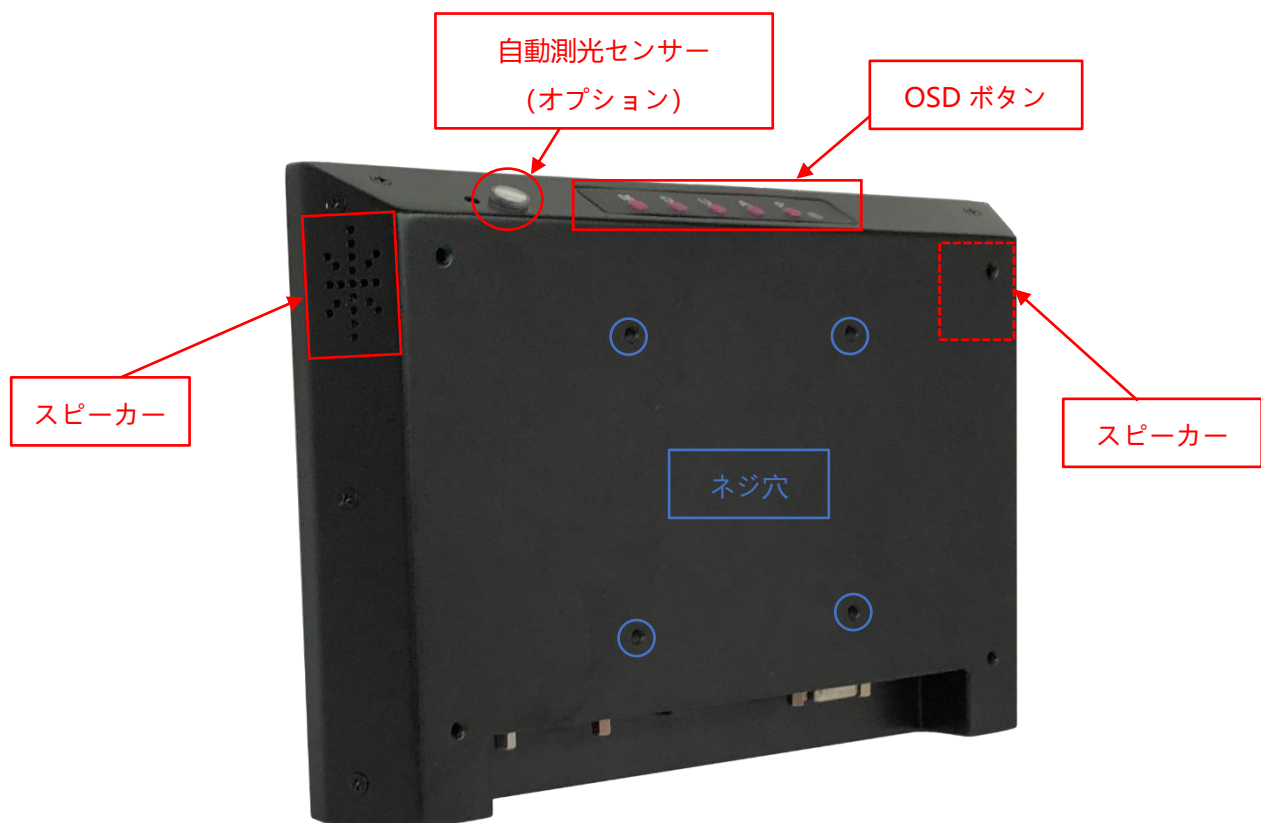
タッチパネル方式	投影型静電容量方式	光線透過率	≥86%
タッチ入力点数	10 点	精度	99.00%
入力インターフェース	USB	タッチパネルの厚さ	1.1±0.2mm
ガラス硬度	7H	IK 衝撃保護テスト	IK07



入出力仕様



入出力	数量	入出力	数量
HDMI	1	USB 2.0	1
VGA	1	DC 電源入力	1
音源出力 (3.5mm)	1	スピーカー	1W x2



仕様オプション

表面保護フィルム		
	仕様	モデル番号
スタンダード	なし	NTSP101NPS21-00XXU0-100
オプション	ナノシルバー抗菌フィルム	NTSP101NPS21- <u>AB</u> XXU0-100
オプション	アンチグレア+ UV カットフィルム (AG+UV Film)	NTSP101NPS21- <u>GU</u> XXU0-100
オプション	アンチグレア+汚れ、指紋防止フィルム (AG+ AFP Film)	NTSP101NPS21- <u>GP</u> XXU0-100
オプション	反射防止+汚れ、指紋防止フィルム (AR+AFP Film)	NTSP101NPS21- <u>RP</u> XXU0-100
オプション	反射防止+アンチグレア+汚れ、指紋防止フィルム (AG+AR+AFP Film)	NTSP101NPS21- <u>GR</u> XXU0-100
オプション	覗き見防止フィルム	NTSP101NPS21- <u>SF</u> XXU0-100

ケースの色		
	仕様	モデル番号
スタンダード	黒	NTSP101NPS21-XX<u>B</u>XU0-100
オプション 1	銀	NTSP101NPS21-XX <u>W</u> XU0-100
オプション 2	白	NTSP101NPS21-XX <u>S</u> XU0-100
他のオプション	他の色	NTSP101NPS21-XX <u>X</u> XU0-100

* X = A~Z, 0~9(色の仕様による)

ケース素材		
	仕様	モデル番号
スタンダード	亜鉛めっき鋼板 (SECC)	NTSP101NPS21-XXX<u>S</u>U0-100
オプション 1	ステンレス	NTSP101NPS21-XXX <u>L</u> U0-100
オプション 2	アルミニウム合金	NTSP101NPS21-XXX <u>A</u> U0-100

対応している OS

Windows	Win7, Win8, Win10 ↑
Linux	Kernel 2.6.24 ↑
Android	3.0 ↑
Mac	10.5.x ↑ (Intel CPU)

標準アクセサリ

アイテム	内容	数量
HDMI ケーブル	HDMI 1.4 オス-オス, 1.2 メートル	1
AC/DC アダプター	4.16A/12V CE/FCC/CCC/UL/RoHS/PSE/JET 認証	1
電源ケーブル	*(出荷国の仕様による)	1
USB ケーブル	A type オス-オス, 1.5 メートル *(タッチモデルだけ対応しております)	1

オプションアクセサリ

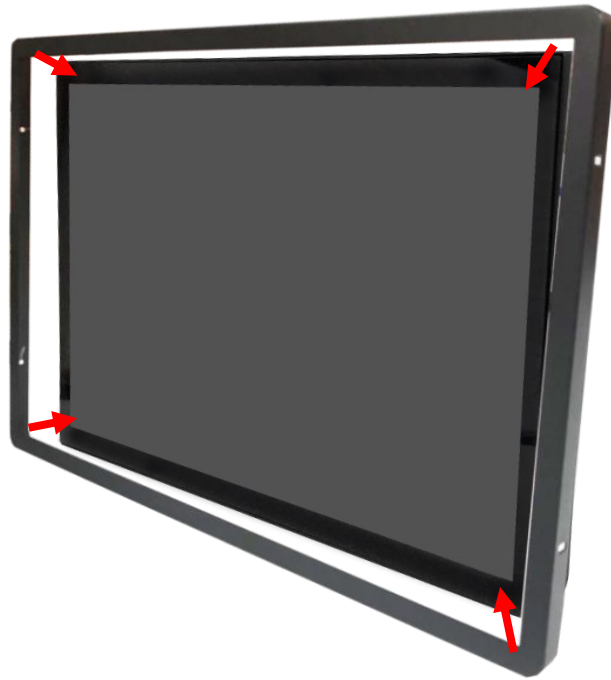
アクティブスタイラスペン	
タッチペン技術	アクティブカップリング PCAP タッチペン
動作周波数	90~250 KHZ
筆圧レベル	256~1024 段階
サイドスイッチ	スイッチ 2 つ (書き/消し)
感知力	5~25 グラム
最大感知力	400 グラム



自動測光センサー



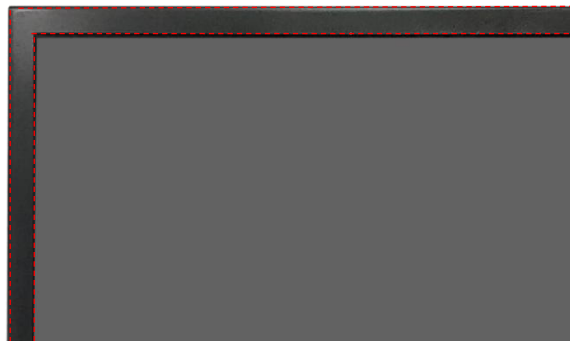
取り付けアクセサリオプション (前保護フレーム)



標準品 **NTSP101** 完全フラットとフレーム無しのデザイン、パネルの角を強化するため、前保護フレームを同時購入ができます。

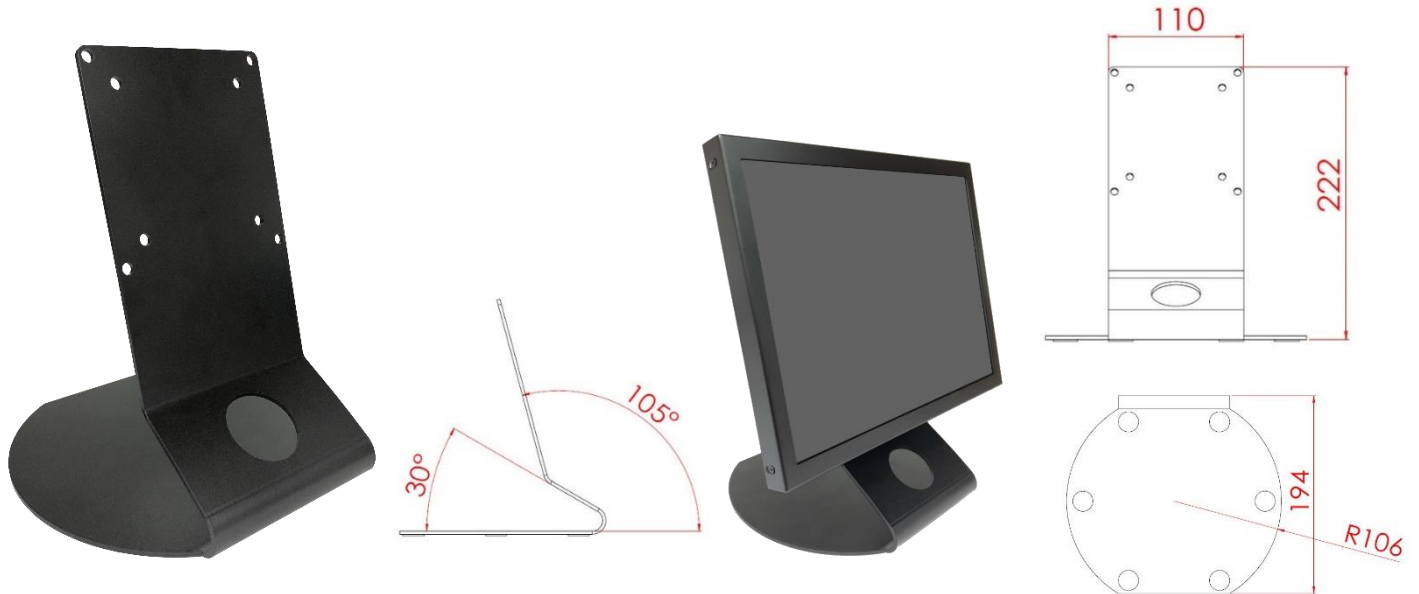


前保護フレーム取り付け後、防水テープもご利用いただけます、ご利用した場合はモニター前の部分が IP165 レベルに達する。

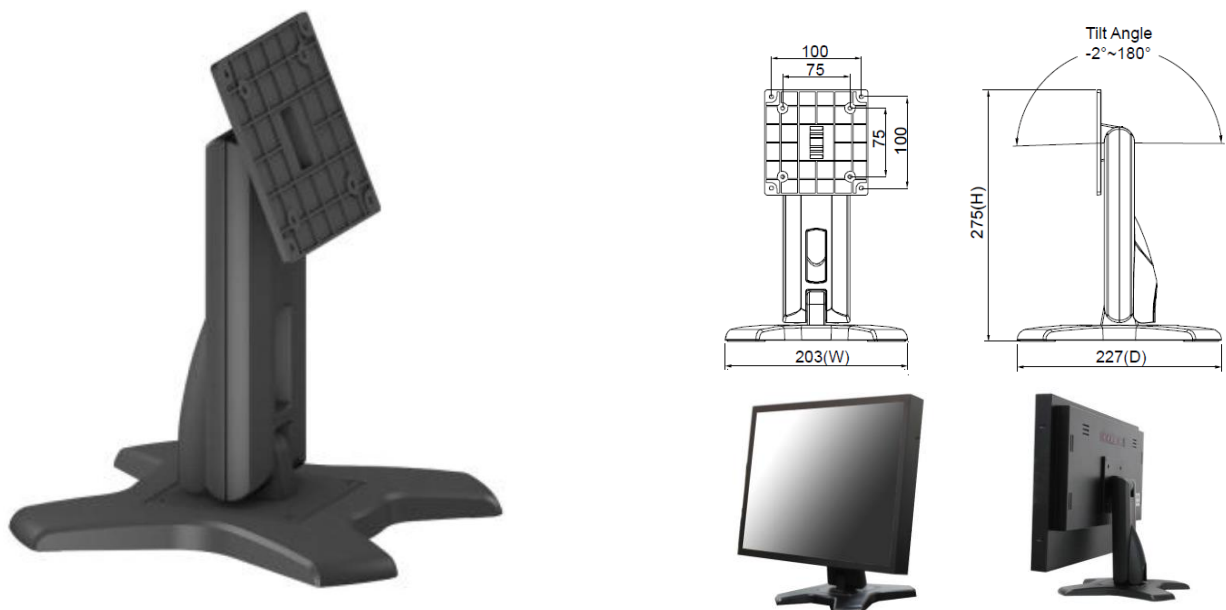


取り付けアクセサリオプション (スタンド)

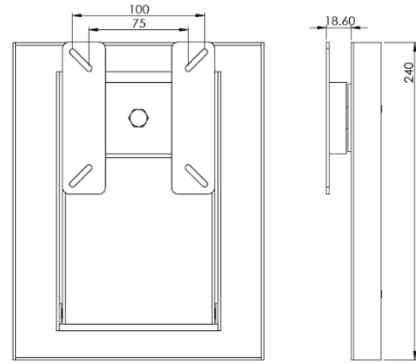
アイテム	L スタンド	番号	DST-0B004/DST-1B004
ネジ穴 (対応 VESA 規格)	100x100 / 75x75 mm	サイズ	194x194x222 mm
素材	亜鉛めっき鋼板	正味重量	1.4 KG
アーム角度調節	105°	耐荷重	15 KG



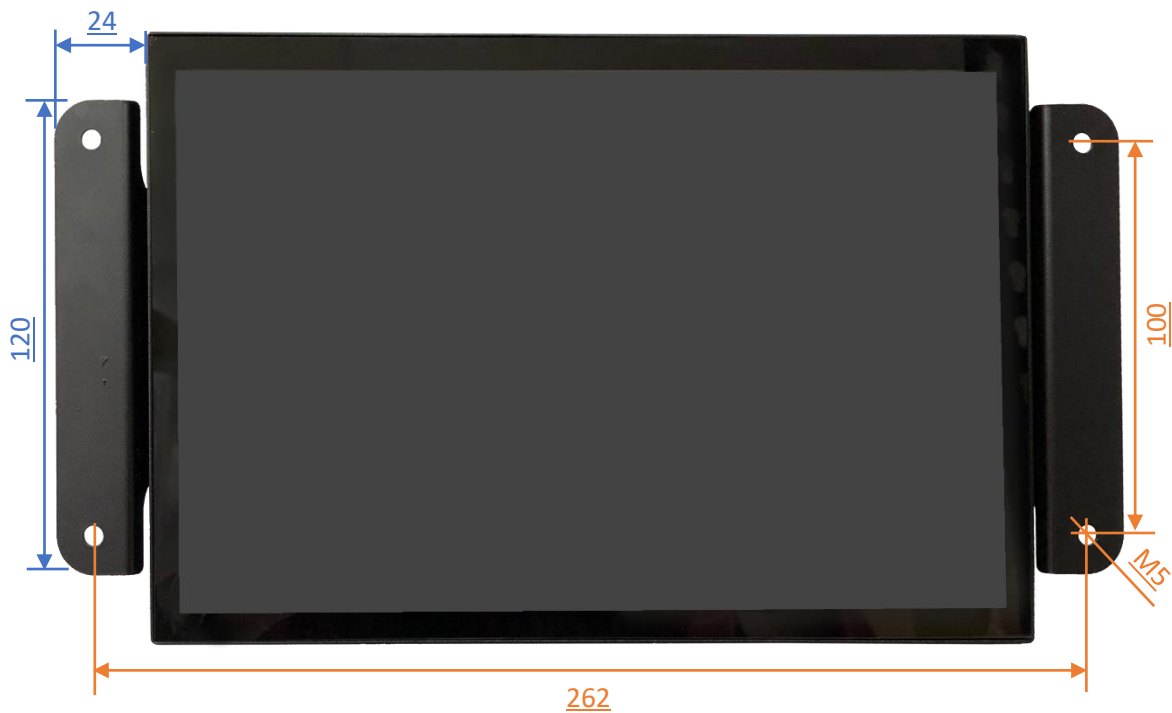
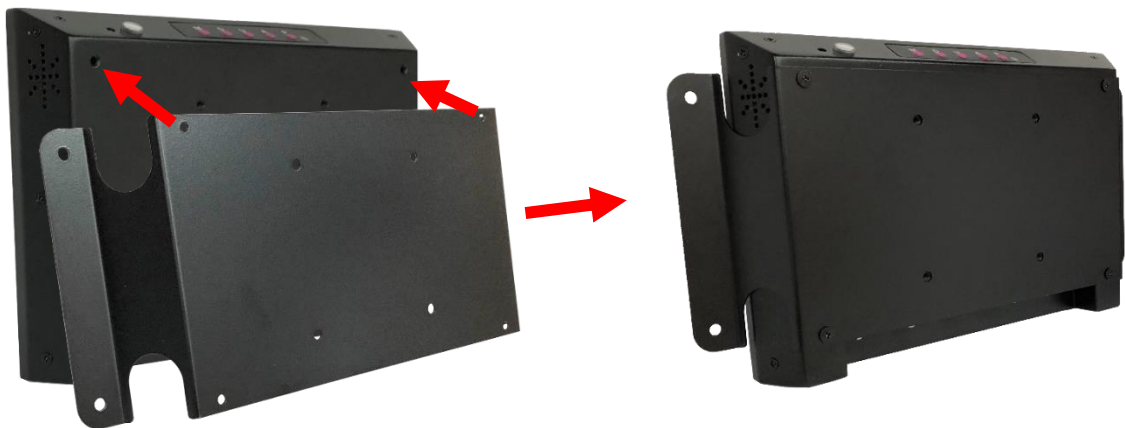
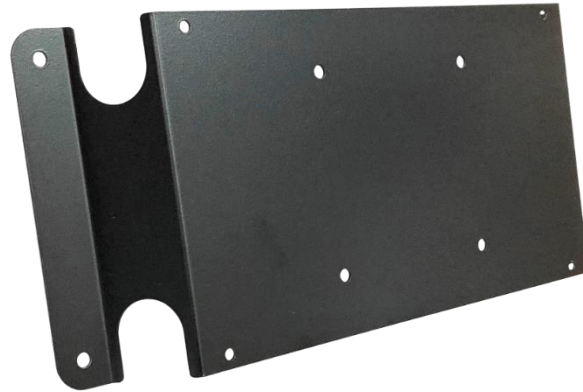
アイテム	B スタンド	番号	DST-0B002/DST-1B002
ネジ穴 (対応 VESA 規格)	100x100 / 75x75 mm	サイズ	203x275x227 mm
素材	鋼/プラスチック/アルミニウム合金	正味重量	1.8 KG
アーム角度調節	-2° ~ +180°	耐荷重	15 KG



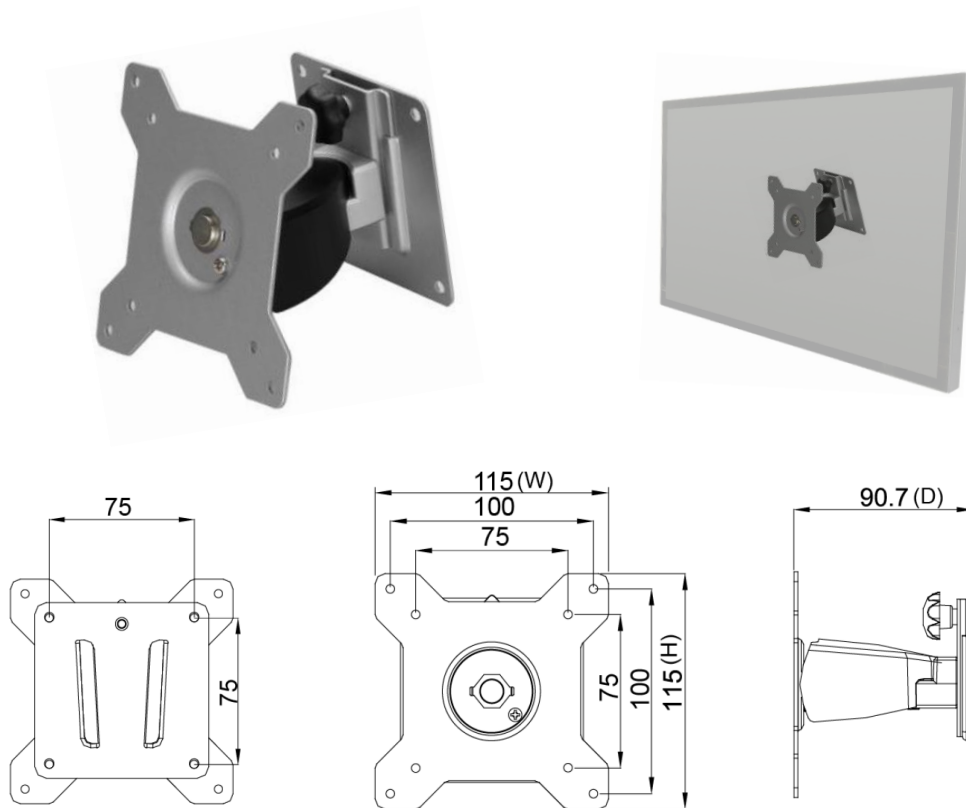
アイテム	Z スタンド	番号	DST-0BZ01/DST-1BZ01
ネジ穴 (対応 VESA 規格)	100x100 / 75x75 mm	サイズ	190x240x41.6
素材	亜鉛めっき鋼板	正味重量	2.6 KG
アーム角度調節	±360°	耐荷重	15 KG



取り付けアクセサリオプション (オープンフレーム)



取り付けアクセサリオプション (壁掛けモニターアーム)



梱包サイズ



一台の梱包サイズ	390x320x90 mm
正味重量	≦1.1 KG
総重量	≦2.2 KG

