

製品仕様書

客先	
製品名	NTSP150-1 V500



製品仕様書変更履歴			
バージョン	変更内容	旧バージョン	新バージョン
v2208.2	初発行		

製品紹介

- ★ 15" 産業用パネル、1024x768 (XGA) 解像度
- ★ 広い視野角 (上下/左右): 176°/176°
- ★ -30°Cから+70°Cの広い操作温度範囲
- ★ 完全フラットの投影型静電容量方式タッチパネル、硬度 7H の表面強化ガラス
- ★ 10 点の同時タッチをサポート。スタイラスペンもご利用いただけます。
- ★ 金属製ハウジングは、取り付けブラケットのオプションで利用可能です。
- ★ 台湾製造、3 年製品保証、各厳しい環境に対応可能
- ★ VGA/HDMI/DP入力信号コネクタ
- ★ RS232 によるリモートコントロール対応 (オプション)
- ★ 最大輝度 1500nits、アウトドアではご利用いただけません。(オプション)
- ★ 自動輝度調整機能 (オプション)
- ★ 液晶表面処理: アンチグレア/抗菌保護/覗き見防止 (オプション)



デスクスタンド



壁面用ブラケット



Open-frame ブラケット



Panel Mount

ディスプレイ仕様

モデル番号	NTSP150 XS S32- XXXXXX -500*	液晶パネルのプロセス	Normally Black
画面サイズ	15.0 インチ	応答速度	21 msec.
有効表示エリア	304.1x228.1	バックライト方式	LED (white LED)
解像度	1024x768	視野角	176°/176°
コントラスト比	2500:1	バックライト寿命	>70,000 時間
アスペクト比	4:3	使用周囲温度	-30~70°C
最大表示色	1,670 万色	保管周囲温度	-40~70°C
画素ピッチ	297x297 um	表面処理	アンチグレア, 硬度 3H

* X = A~Z, 0~9 (オプションの仕様による)

ディスプレイ仕様オプション

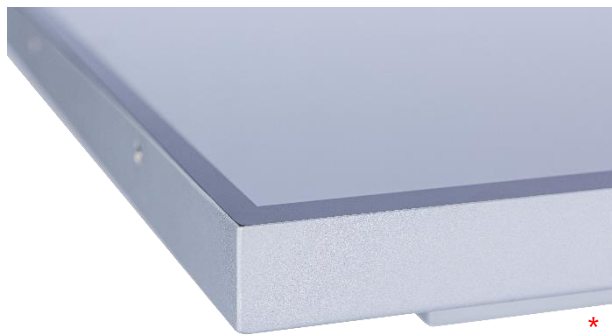
輝度			
	カンデラ	環境	モデル番号
スタンダード	300nits	一般(屋内)	NTSP150 N XS32- XXXXXX -500
オプション 1	1000nits	アウトドア/半屋外	NTSP150 A XS32- XXXXXF -500
オプション 2	1500nits	屋外/直射日光	NTSP150 F XS32- XXXXXF -500

アクセサリ

アイテム	内容	数量
HDMI ケーブル	オス-オス, 1.8 メートル	1
AC/DC アダプター	4.16A/12V CE/FCC/CCC/UL/RoHS/PSE/JET 認証	1
電源ケーブル	*(出荷国の仕様による)	1
USB ケーブル	A type オス-オス, 1.8 メートル *(タッチモデルだけ対応しております)	1

タッチオプション

静電容量方式			
モデル番号	NTSP150X <u>PS</u> 32-XXXXXX-500		
タッチパネル方式	投影型静電容量方式	光線透過率	≥87%
タッチ入力点数	10 点	精度	99.00%
入力インターフェース	USB/RS232 (オプション)	タッチパネルの厚さ	1.8±0.2mm
IK 衝撃保護テスト	IK07	ガラス硬度	7H



* 完全フラット、ベゼル 1mm

タッチ無し	
モデル番号	NTSP150X <u>0S</u> 32-XXXX0X-500

アクティブスタイラスペン (オプション)	
タッチペン技術	アクティブカップリング PCAP タッチペン
動作周波数	90~250 KHZ
筆圧レベル	256~1024 段階
サイドスイッチ	スイッチ 2 つ (書き/消し)
感知力	5~25 グラム
最大感知力	400 グラム



仕様オプション

表面保護フィルムオプション		
	仕様	モデル番号
スタンダード	なし	NTSP150XXS32-00XXXX-500
オプション 1	アンチグレアコーティング	NTSP150XXS32- <u>GG</u> XXXX-500
オプション 2	ナノシルバー抗菌フィルム	NTSP150XXS32- <u>AB</u> XXXX-500
オプション 3	覗き見防止フィルム	NTSP150XXS32- <u>SF</u> XXXX-500

ケースの色		
	仕様	モデル番号
スタンダード	黒	NTSP150XXS32-XXBXXX-500
オプション 1	白	NTSP150XXS32- <u>XXW</u> XXX-500
オプション 2	銀	NTSP150XXS32- <u>XS</u> XXX-500
他のオプション	他の色	NTSP150XXS32- <u>XX</u> XXXX-500

* X = A~Z, 0~9 (色の仕様による)

ケース素材		
	仕様	モデル番号
スタンダード	亜鉛めっき鋼板 (SECC)	NTSP150XXS32-XXXSXX-500
オプション 1	ステンレス	NTSP150XXS32- <u>XXXL</u> XX-500
オプション 2	アルミニウム合金	NTSP150XXS32- <u>XXXA</u> XX-500

タッチインタフェース端子		
	仕様	モデル番号
スタンダード	USB	NTSP150XPS32-XXXXUX-500
オプション 1	RS232	NTSP150XPS32- <u>XXXXR</u> X-500
オプション 2	タッチ無し	NTSP150X0S32- <u>XXXXO</u> X-500

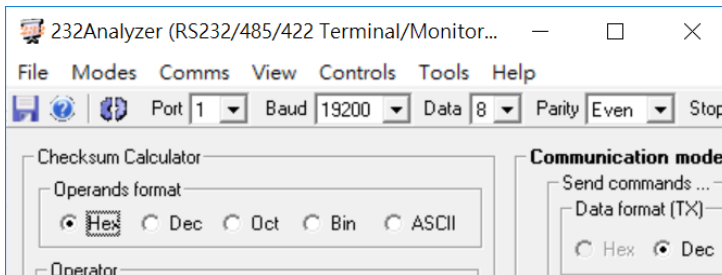
ラジエーターファン		
	仕様	モデル番号
スタンダード	ファンなし	NTSP150XXS32-XXXXX0-500
オプション	7枚羽/4000 転/28.3 dB	NTSP150XXS32- <u>XXXXX</u> F-500

入出力



其他の仕様オプション

OSD ディスプレイ設定表示・調整機能		
	アイテム	内容
スタンダード	メニューボタン	ディスプレイ本体裏にあるのボタン
オプション 1	リモートコントロール	リモートコントロール、RS232 インターフェース
オプション 2	自動調光	周囲の明るさに応じて画面の明るさを自動で調整する



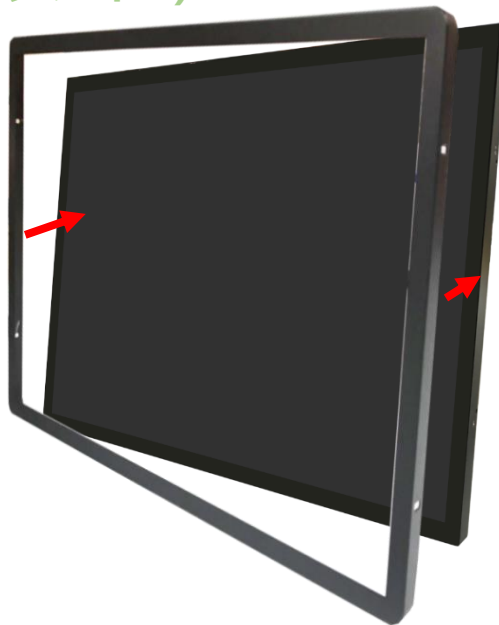
* リモートコントロール



対応している OS

Windows	Win7, Win8, Win10, Win11 ↑
Linux	Kernel 2.6.24 ↑
Android	3.0 ↑
Mac	10.5.x ↑ (Intel CPU)

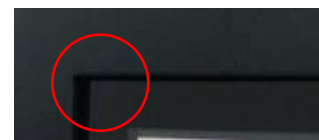
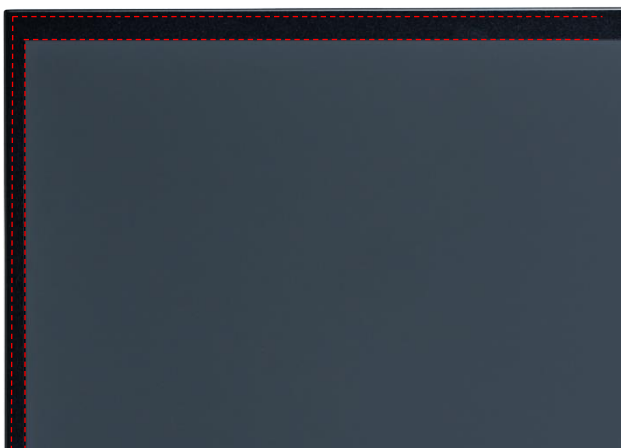
前保護フレーム (オプション)



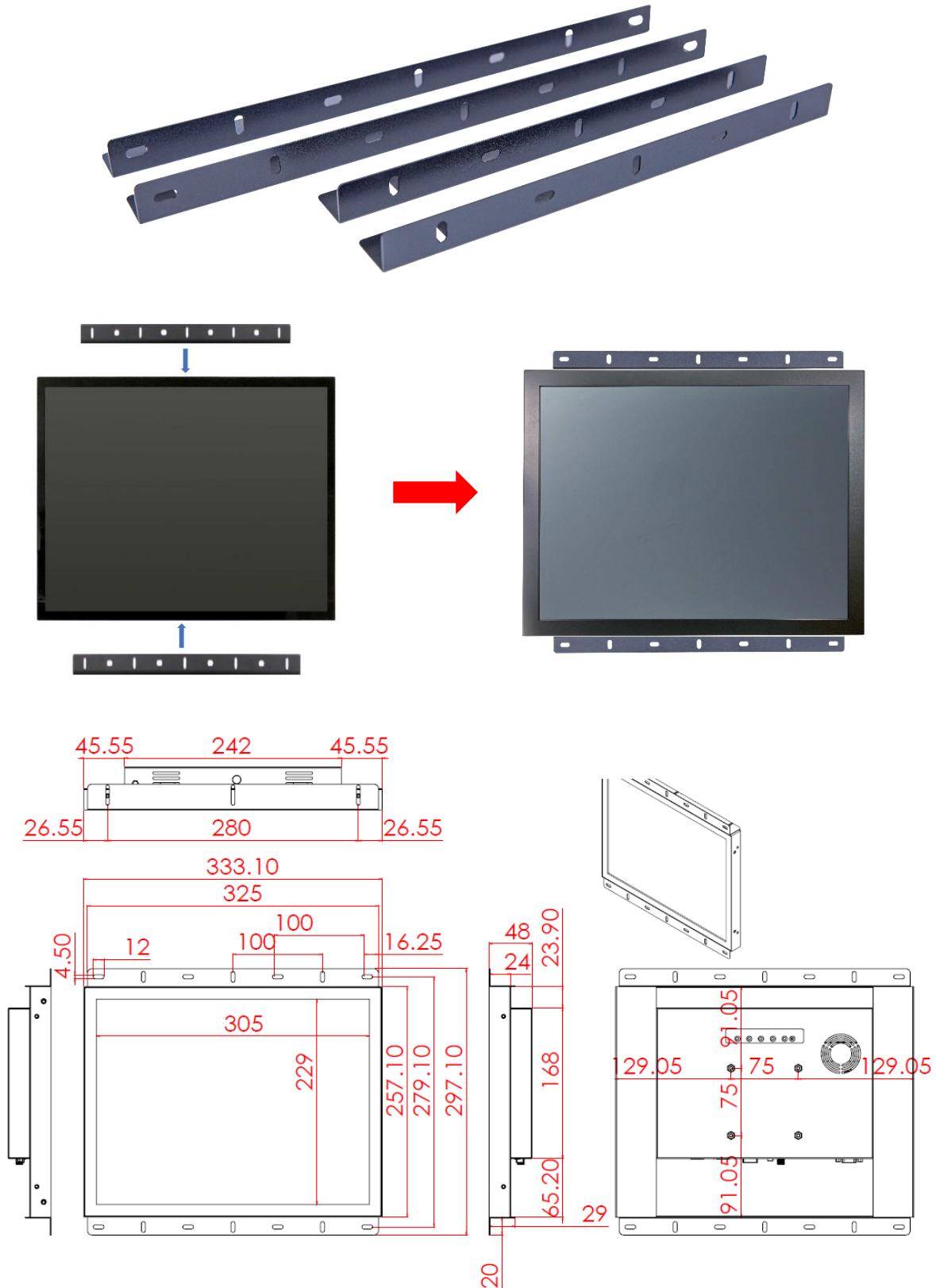
標準品 **NTSP150** 完全フラットとフレーム無しのデザイン、パネルの角を強化するため、前保護フレームを同時購入ができます。



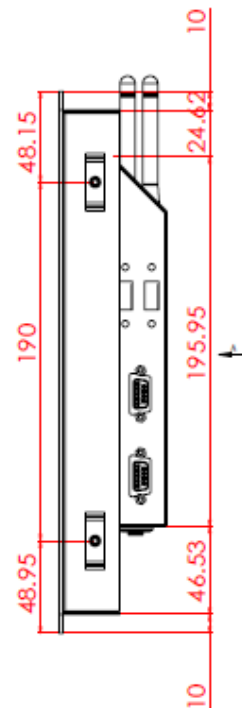
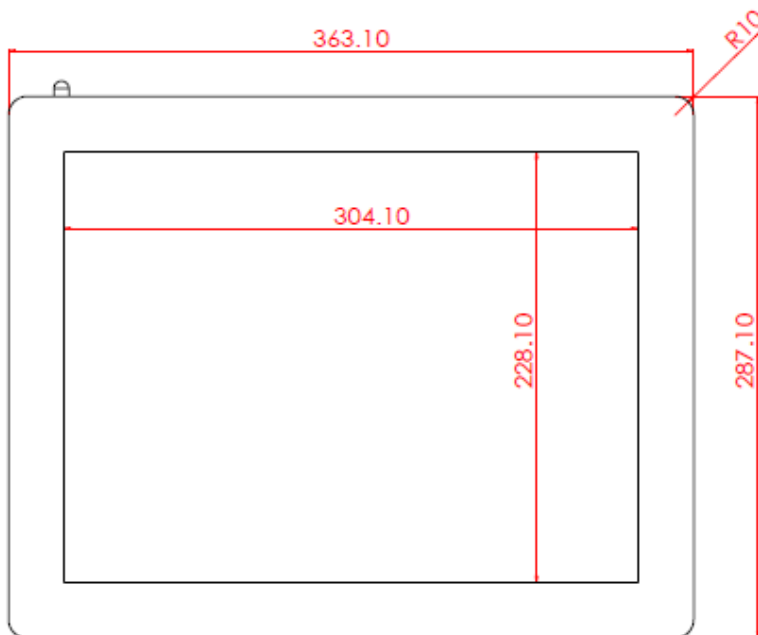
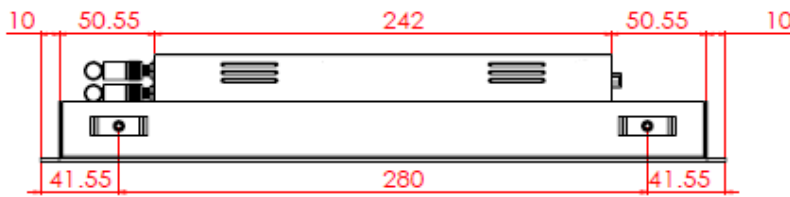
前保護フレーム取り付け後、防水テープもご利用いただけます、ご利用した場合はモニター前の部分が **IP65** レベルに達する。

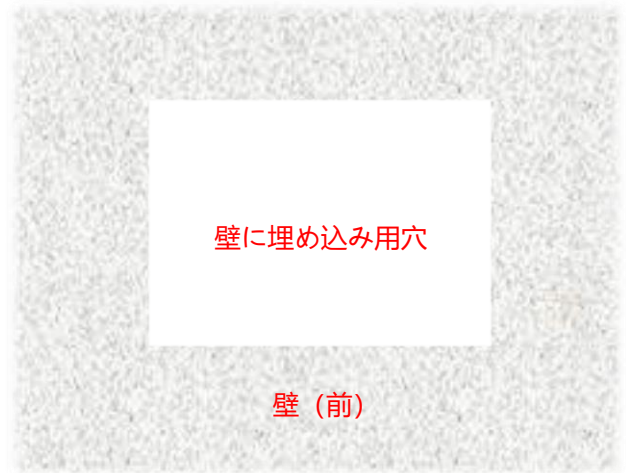
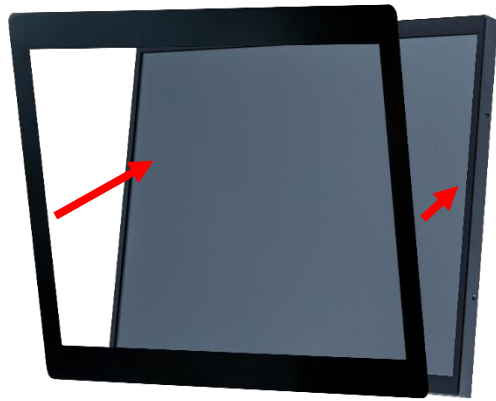


オープンフレーム (オプション)

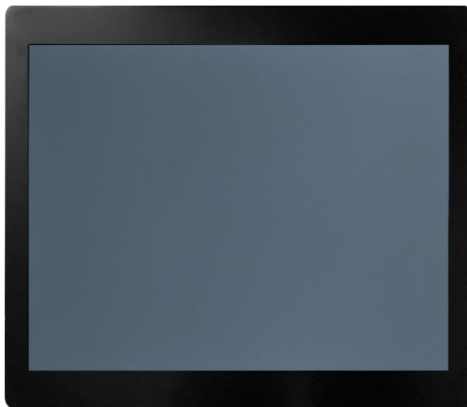


カバーフレーム/Panel Mount Kit (オプション)

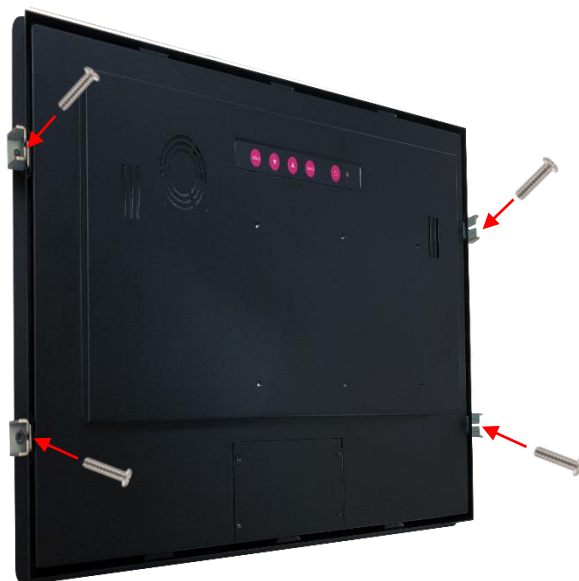




壁 (前)



壁 (前)



壁 (後ろ)

デスクトップスタンド (オプション)

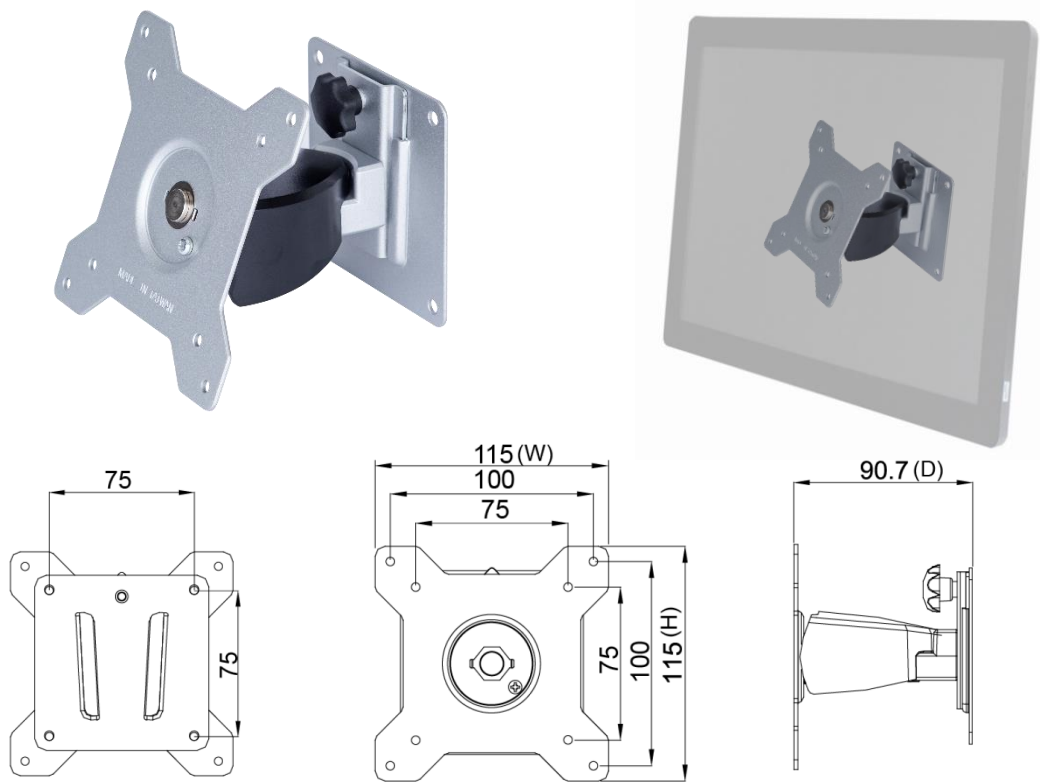
アイテム	L スタンド	番号	DST-0B004/DST-1B004
ネジ穴(対応 VESA 規格)	100x100 / 75x75 mm	サイズ	194x194x222 mm
素材	SECC	正味重量	1.4 KG
アーム角度調節	105°	耐荷重	15 KG



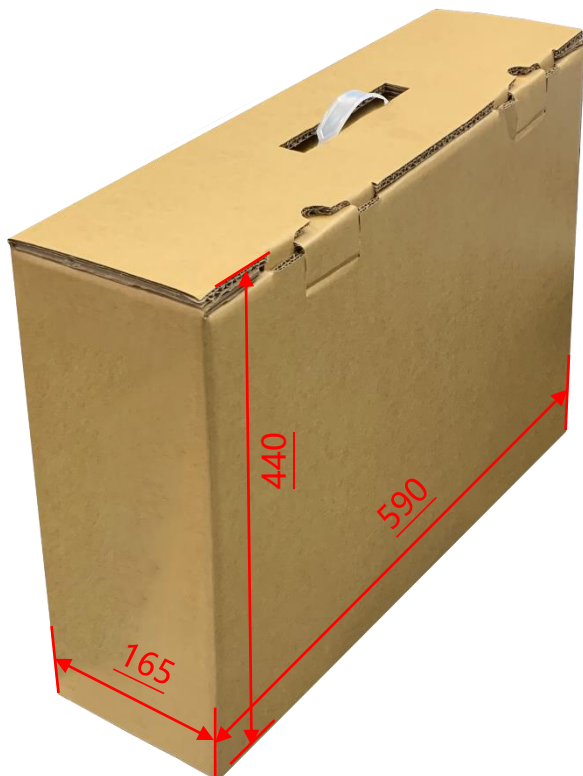
アイテム	B スタンド	番号	DST-0B002/DST-1B002
ネジ穴(対応 VESA 規格)	100x100 / 75x75 mm	サイズ	203x275x227 mm
素材	鋼/プラスチック/アルミニウム合金	正味重量	1.8 KG
アーム角度調節	-2° ~+180°	耐荷重	15 KG



壁掛けモニターアーム (オプション)



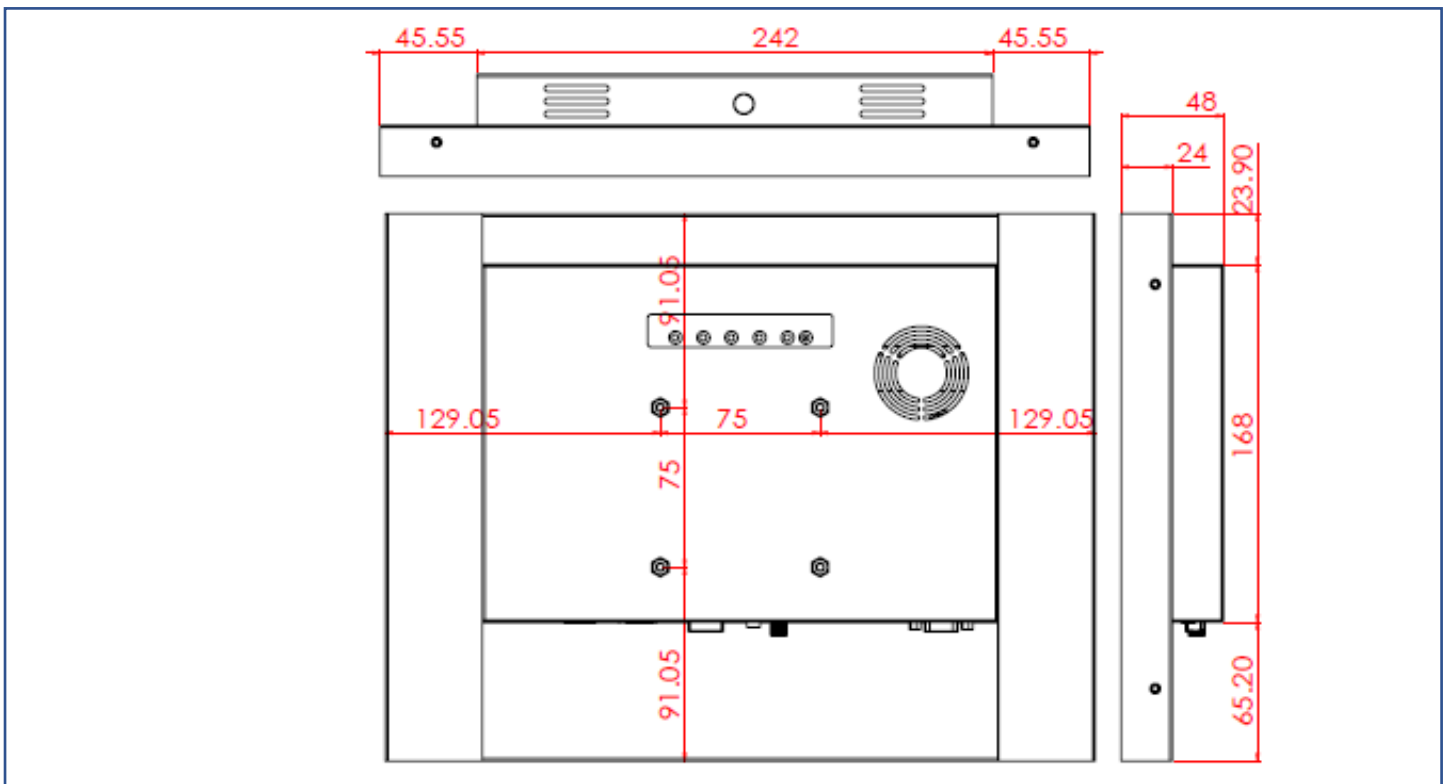
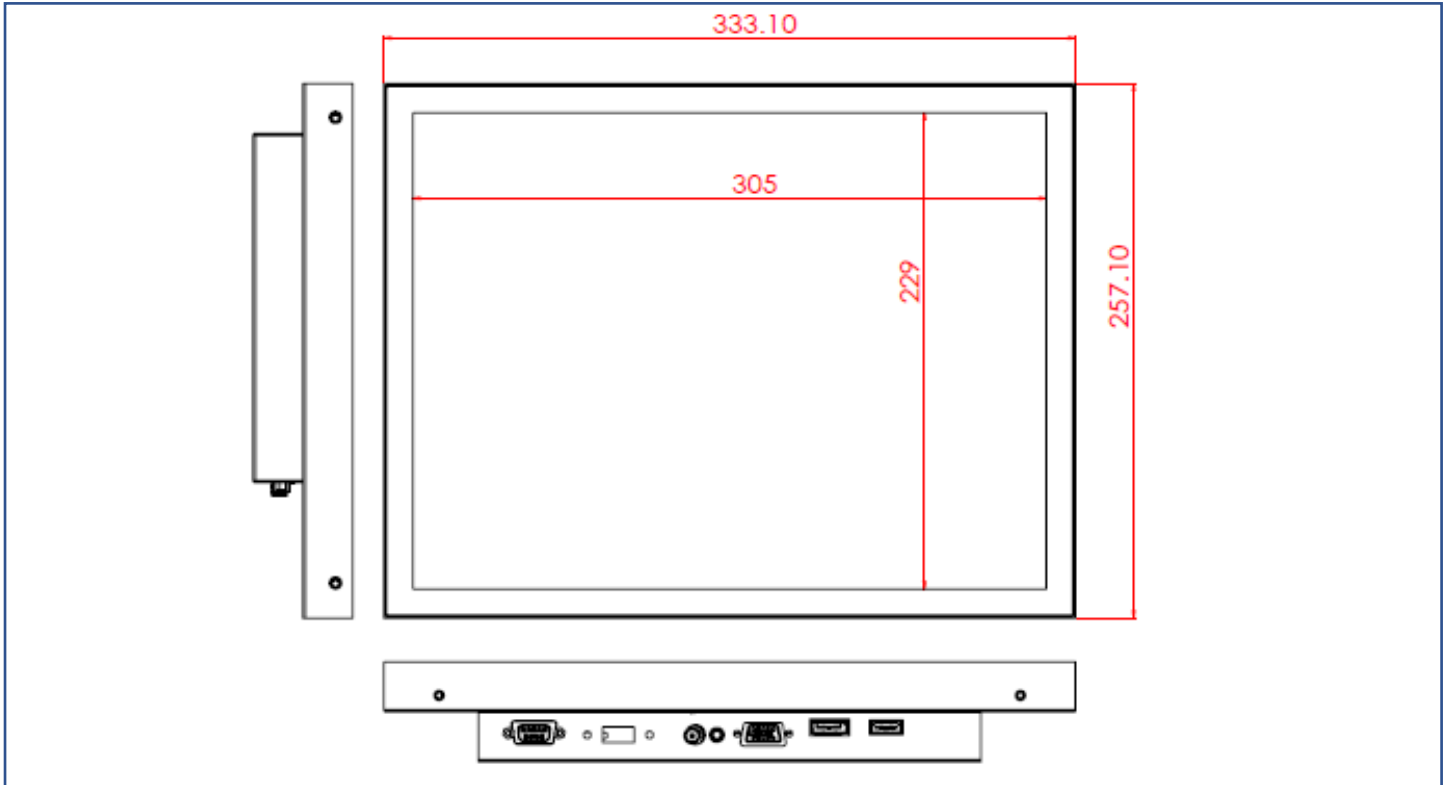
梱包サイズ



段ボールサイズ	590x165x440 mm
1 台正味重量	≦2.9 KG
1 台総重量	≦4.8 KG
積付最大数	36 units
積付最大数サイズ	120x100x147 CM

寸法

外観サイズ	333x257x48(±2)mm	正味重量	≦2.9 KG
ネジ穴	75x75 mm	総重量	≦4.8 KG



外観検査項目

表示エリア (Display Area) 許容範囲			
欠陥説明	欠陥状態	許容値	注記
ドット状態な問題 (ムラ、不純物、気泡、 穴、埃、異物)	$D \leq 0.2\text{mm}$	無視	D=直径
	$0.2 < D \leq 0.7\text{mm}$	$N \leq 5$	N=量
	$0.7 < D \leq 1\text{mm}$	$N \leq 3$	
	$D > 1\text{mm}$	$N \leq 0$	
線状な問題 (擦り傷、綿毛、不純物)	$W \leq 0.15\text{mm}$	無視	W=幅さ
	$0.15 < W \leq 0.5\text{mm}, L \leq 15\text{mm}$	$N \leq 2$	L=長さ
	$W > 0.5\text{mm}$ or $L > 15\text{mm}$	NG	

* 目視方式: 60cm 離して、90 度で見下ろす

外観正面 (塗装含む) 許容範囲			
欠陥説明	欠陥状態	許容値	注記
ドット状態な問題 (不純物、気泡、凸凹、穴... 等々)	$D \leq 0.7\text{mm}$	無視	D=直径
	$0.7 < D \leq 1.5\text{mm}$	$N \leq 3$	N=量
	$D > 1.5\text{mm}$	$N \leq 0$	
線状な問題 (擦り傷、綿毛、不純物)	$W \leq 0.2\text{mm}, L \leq 15\text{mm}$	無視	W=幅さ、L=長さ
	$0.2 < W \leq 0.7\text{mm}, L \leq 15\text{mm}$	$N \leq 1$	
	$W > 0.7\text{mm}$ or $L > 15\text{mm}$	NG	

外観サイドや背面 (塗装含む) 許容範囲			
欠陥説明	欠陥状態	許容値	注記
ドット状態な問題 (不純物、気泡、凸凹、穴... 等々)	$D \leq 1.5\text{mm}$	無視	D=直径
	$1.5 < D \leq 3\text{mm}$	$N \leq 8$	N=量
	$D > 3\text{mm}$	$N \leq 2$	
線状な問題 (擦り傷、綿毛、不純物)	$W \leq 0.8\text{mm}, L \leq 15\text{mm}$	無視	W=幅さ、L=長さ
	$0.8 < W \leq 1.5\text{mm}, L \leq 15\text{mm}$	$N \leq 5$	
	$W > 1.5\text{mm}$ or $L > 15\text{mm}$	NG	

