

# 產品規格書

<b>客戶</b>	
<b>型號</b>	<b>NTSP150-2 V400</b>



規格書修改紀錄			
版本	修訂項目	舊版敘述	新版敘述
v1906.1	首次發行		
v1906.2	重新排版		
v1906.3	1. 增加抗菌膜選項 2. 增加外殼顏色選項		
v1906.4	更新包材以節省運輸成本		
<b>v1906.5</b>	<b>更正標準視訊端子產品編碼</b>	NTSP150XX-1XXXX <b>4</b> X-	NTSP150XX-1XXXX <b>1</b> X-400

## 產品特色

- ★ 15" 4:3 ,1024x768 (XGA) 解析度
- ★ IPS 廣視角製程 (176°/176°)
- ★ 採用廣溫面板, 工作溫度 (-30°~80°)
- ★ 全平面投射式電容觸控
- ★ 強化玻璃硬度 7H
- ★ 10 點觸控, 支援主動式繪圖級觸控筆
- ★ 金屬外殼, 搭配多樣化的安裝支架選項
- ★ 台灣製造, 三年保固
- ★ 可適應各種嚴苛環境
- ★ 高亮度面板, 適用室外環境(選配)
- ★ 9~36VDC 電源輸入(選配)
- ★ VGA/DVI/HDMI/DP 多種視訊端子(選配)
- ★ RS232 OSD 遠端控制(選配)
- ★ 支援自動調光(選配)
- ★ 抗眩光/反射/指紋/防窺等保護膜 (選配)
- ★ 獨家醫療級抗菌保護膜, 可消滅 99.99%有害病菌 (選配)



四邊支架



桌上型腳座



壁掛架



PSE



BSMI



FCC



CE



RoHS



ISO9001

## 顯示規格

完整型號	NTSP150 <b>XX-2XXXXXX</b> -400*	面板製程	Normally Black
對角線尺寸	15.0 吋	反應時間	18 msec.
可視區域	304.1x228.1	背光結構	LED (white LED)
解析度	1024x768	可視角度 (左/右,上/下)	176°/176°
對比	2500:1	背光壽命	70000 HRS
螢幕比例	4:3	操作溫度	-30~80°C
支援色彩	16.7 百萬色	儲存溫度	-40~85°C
像素大小	297x297 um	表面處理	抗眩光, 硬度 3H

\* X = A~Z, 0~9(依照選配規格而定)

## 音源輸出入規格

	規格	連接端子
音源輸入	立體聲	TRS 端子Φ3.5mm
喇叭	2W x2	



## 支援作業系統

Windows	Win7, Win8, Win10 ↑
Linux	Kernel 2.6.24 ↑
Android	3.0 ↑
Mac	10.5.x ↑ (Intel CPU)

## 規格選項

亮度			
	亮度	適用環境	型號
標準	500nits	一般環境(室內)	NTSP150 <u>N</u> X-2XXXXXX-400
選項 1	1000nits	室外/半室外	NTSP150 <u>A</u> X-2XXXXXX-400
選項 2	1500nits	全室外/陽光直射環境	NTSP150 <u>F</u> X-2XXXXXX-400

視訊輸入		
	端子	型號
標準	VGA+DVI	NTSP150XX-2XXXX <u>1</u> X-400
選項 1	VGA+HDMI	NTSP150XX-2XXXX <u>2</u> X-400
選項 2	VGA+HDMI+DP	NTSP150XX-2XXXX <u>3</u> X-400



標準 / VGA+DVI



選項 1 / VGA+HDMI



選項 2 / VGA+HDMI+DP

電源輸入		
	規格	型號
標準	12VDC , DC 標準端子 $\Phi$ 2.1mm	NTSP150XX-2XXXX <u>1</u> -400
選項 1	12VDC , DC 鎖附式端子 $\Phi$ 2.1mm	NTSP150XX-2XXXX <u>2</u> -400
選項 2	9~36VDC , 鳳凰接線端子台	NTSP150XX-2XXXX <u>P</u> -400



選項 1 / 鎖附式端子



選項 2 / 鳳凰接線端子台

## 規格選項

外殼材質		
	規格	型號
標準	鍍鋅鋼板 (SECC)	NTSP150XX-2XX <u>S</u> XXX-400
選項 1	不鏽鋼	NTSP150XX-2XX <u>L</u> XXX-400
選項 2	鋁合金	NTSP150XX-2XX <u>A</u> XXX-400

外殼顏色		
	規格	型號
標準	黑色	NTSP150XX-2 <u>B</u> XXXXXX-400
選項 1	白色	NTSP150XX-2 <u>W</u> XXXXXX-400
選項 2	銀色	NTSP150XX-2 <u>S</u> XXXXXX-400
其他選項	其他顏色	NTSP150XX-2 <u>X</u> XXXXXX-400

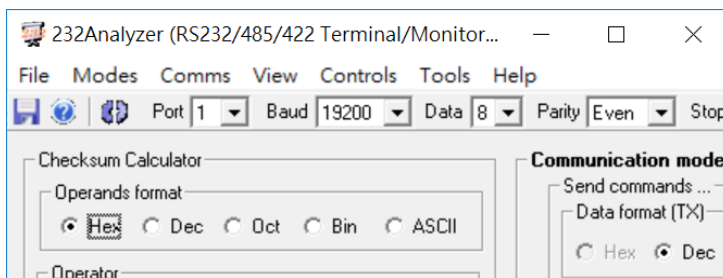
\* X = A~Z, 0~9(依顏色而定)

散熱風扇		
	規格	型號
標準	無風扇	NTSP150XX-2XXX <u>0</u> XX-400
選項	7 葉/1.2W/4000 轉/最大 CFK :10.96/28.3 分貝	NTSP150XX-2XXX <u>F</u> XX-400

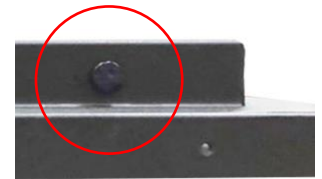


## 規格選項

OSD 螢幕控制		
	項目	描述
<b>標準</b>	<b>實體按鍵</b>	<b>背置實體按鍵</b>
選項 1	遠端軟體控制	遠端軟體控制,RS232 介面
選項 2	自動調光	依照環境光源自動調整面板亮度



\* 遠端軟體控制



## 配件

項目	描述	數量
VGA 線	D-Sub 15Pin 公對公, 1.2 公尺	1
音源線	3.5mm 公對公音源輸入端子, 1.2 公尺	1
AC-DC 變壓器	4.16A/12V CE/FCC/CCC/UL/RoHS/PSE/JET 認證	1
電源線	*(依照出貨國家而定)	1
USB 線	A type 公對公, 1.5 公尺 *(僅適用觸控機種)	1

## 觸控規格

觸控面板	投射式電容	Transparency	≥87%
觸控點數	10 點	Accuracy	99.00%
輸入介面	USB/RS232 (選配)	Thickness of Cover Lens	2.2±0.2mm
表面硬度	7H		



主動式觸控筆選項	
觸控筆技術	主動式耦合電容觸控筆
工作頻率	90~250 KHZ
力道感壓	256~1024 階
側邊按鈕	2 鈕 (書寫, 清除)
感壓力道	5~25 公克
最大感壓力道	400 公克

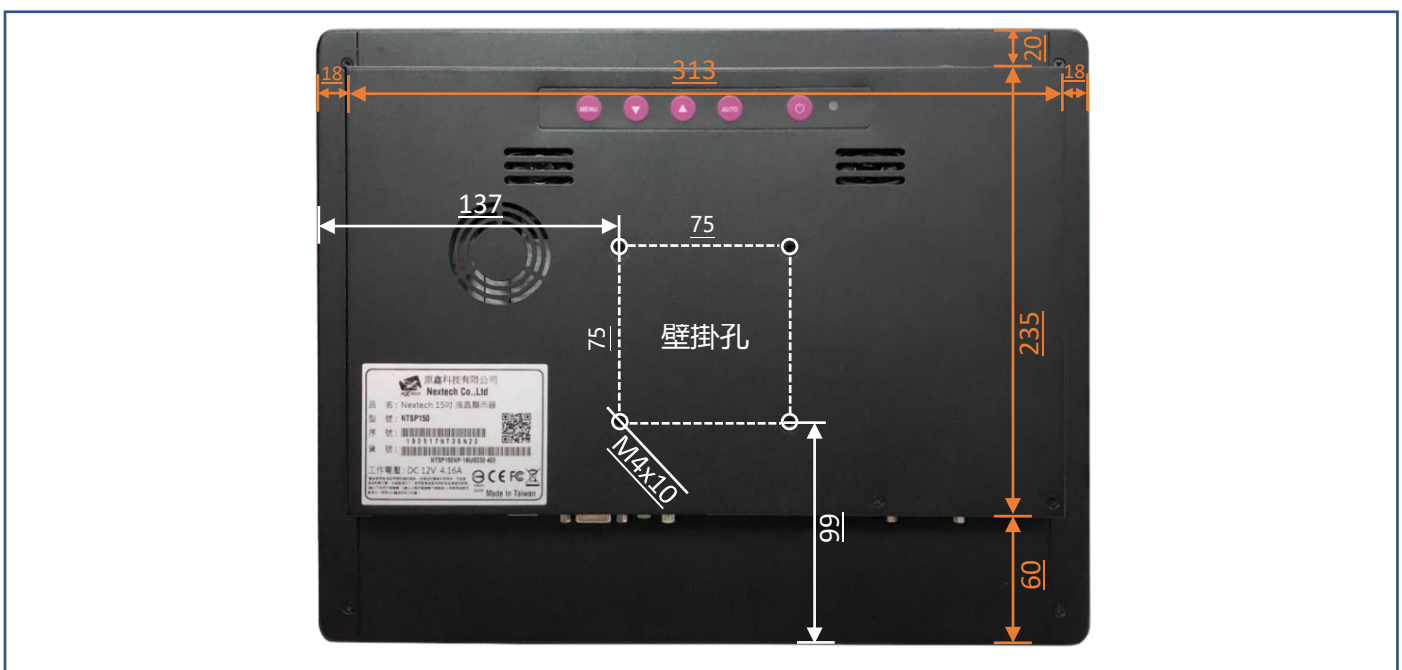
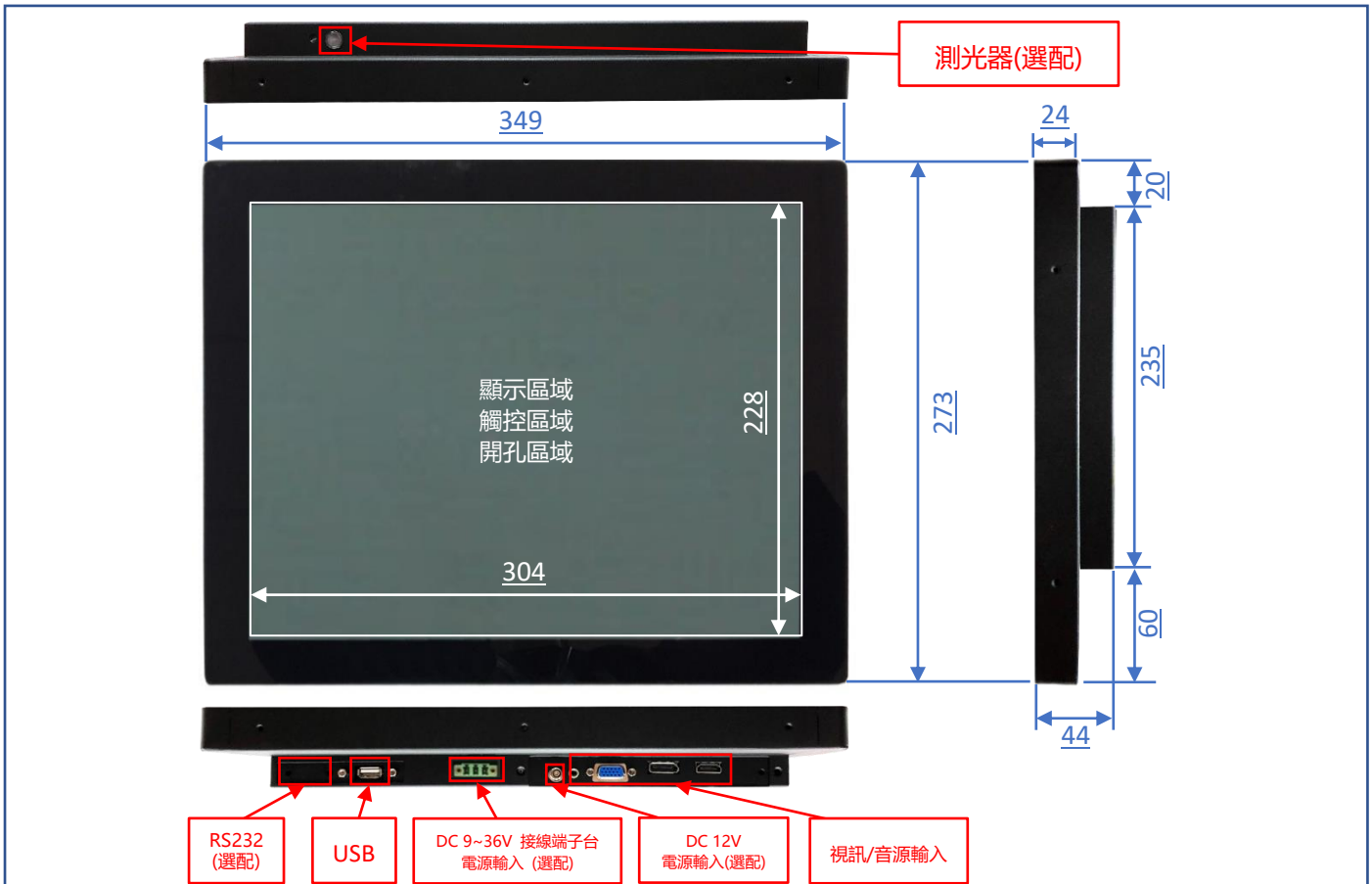


表面保護膜選項	
標準	(無)
選項	奈米銀抗菌膜 (AB Film)
選項	抗眩光 (AG Film)
選項	抗反射 (AR Film)
選項	抗汗/指紋 (AFP Film)
選項	防窺 (AS Film)
選項	抗紫外線 (UV Film)



### 實體規格

外觀尺寸	349x273x44(±1)mm	淨重	≤3.8 KG
壁掛孔	75x75 mm	毛重	≤5.5 KG



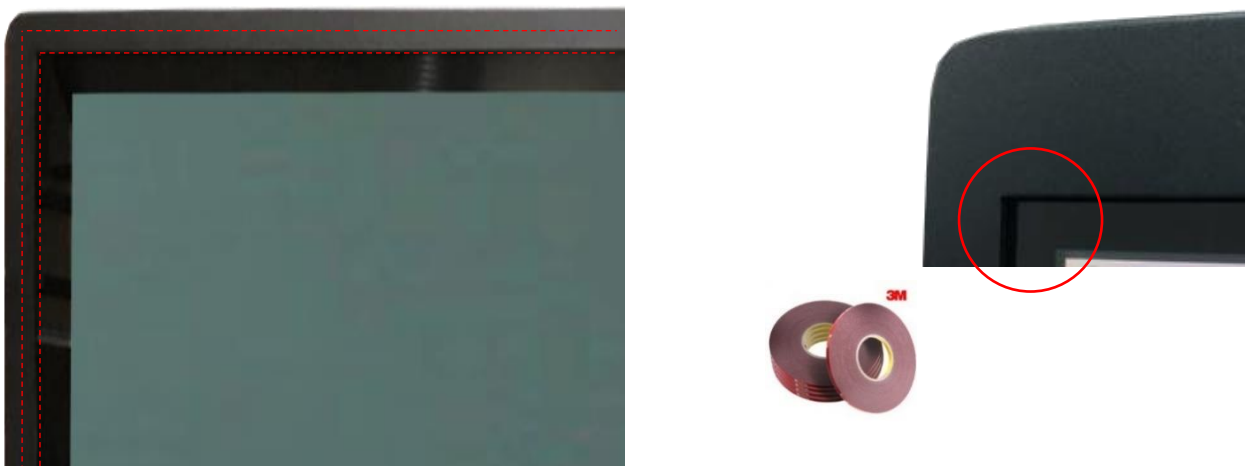
### 選購安裝配件 (前保護框)



標準品 NTP150 是全平面無邊框設計，可選購上蓋加強防護觸控面板的角落

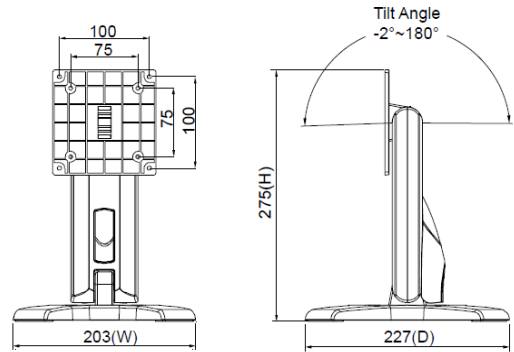


加上上蓋以後，可加貼水密膠條，前方可達 IP65 防水等級

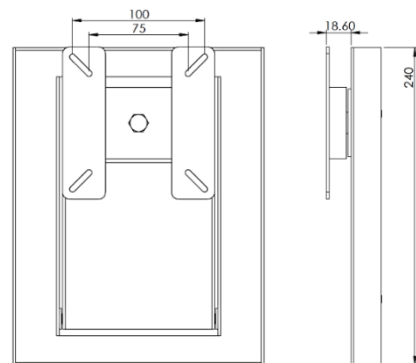


選購安裝配件 (桌上型腳座)

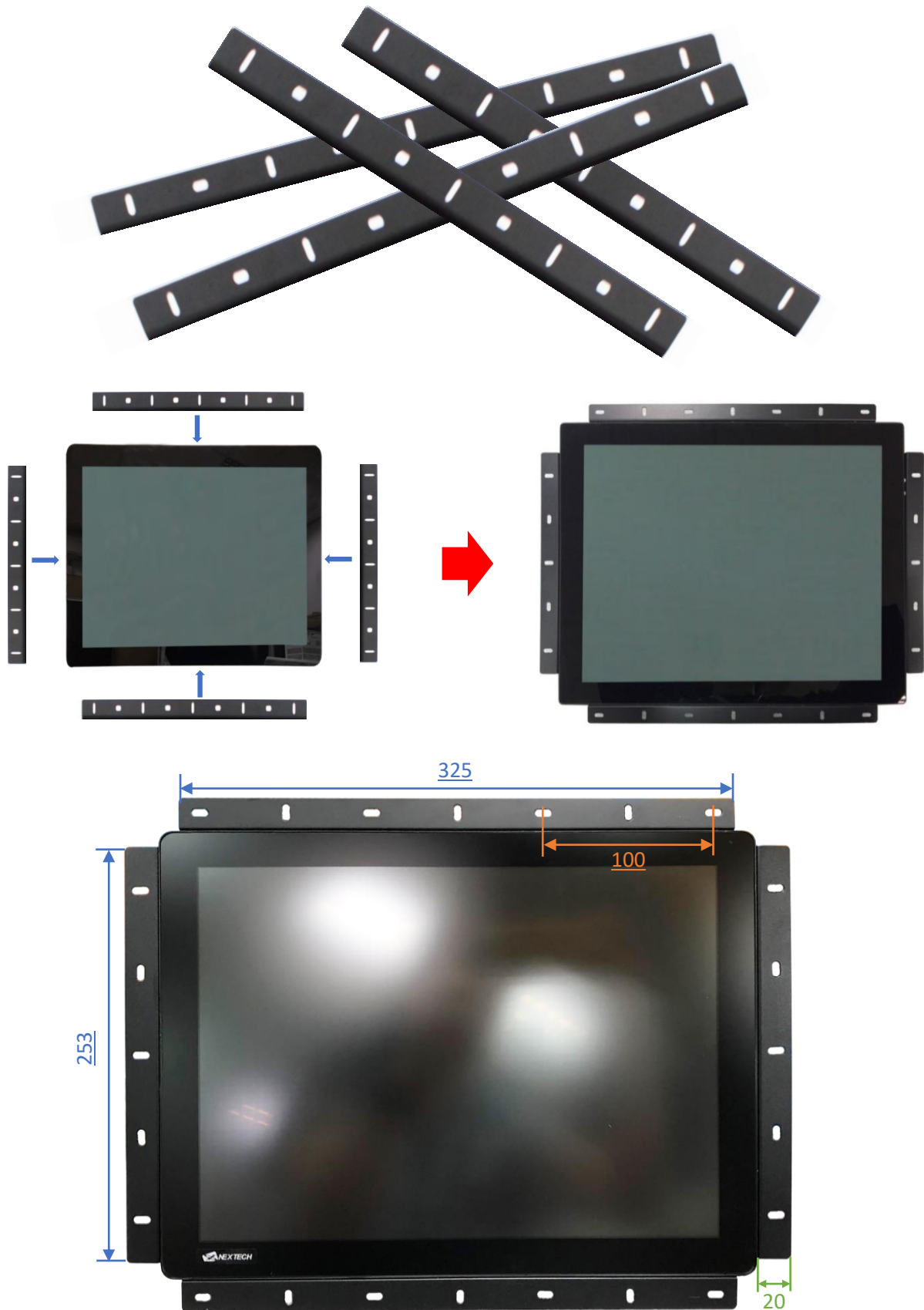
項目	<b>B 腳座</b>	型號	<b>DST-0B002/DST-1B002</b>
支援搭配孔位	<b>100x100 / 75x75 mm</b>	尺寸	<b>203x275x227 mm</b>
材質	<b>Steel/Plastic/Aluminum</b>	淨重	<b>1.8 KG</b>
傾仰角	<b>-2° ~+180°</b>	可乘載重量	<b>15 KG</b>



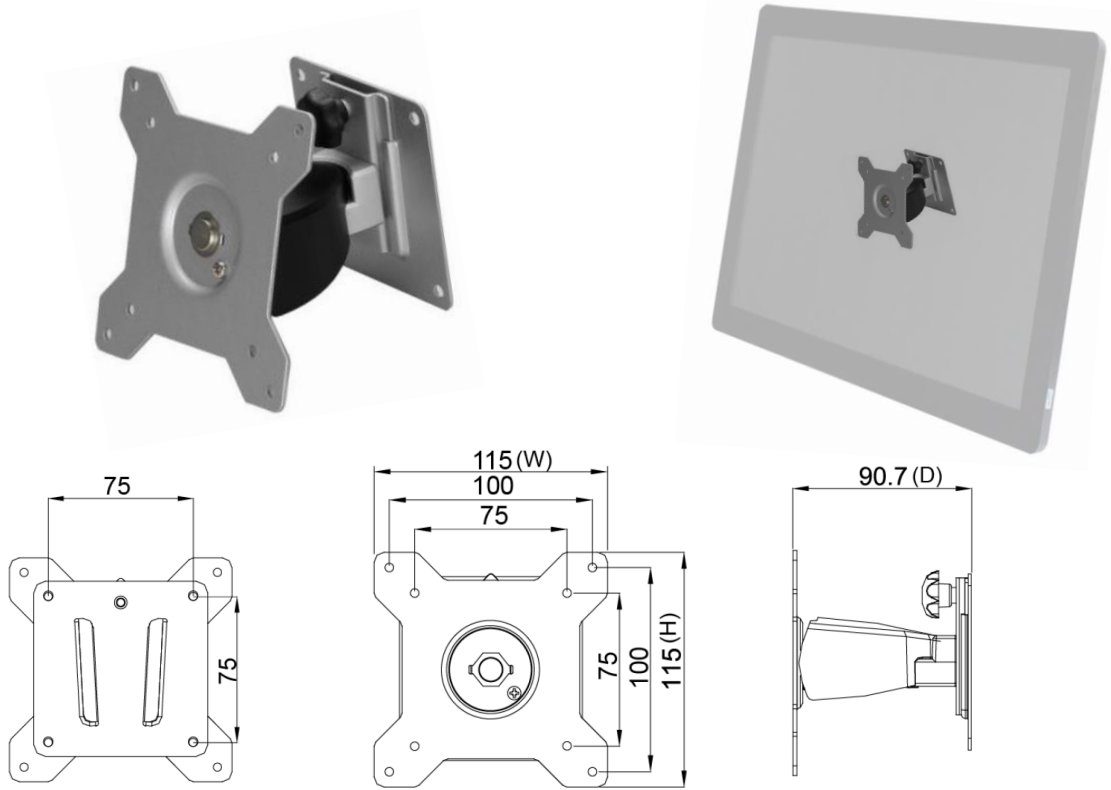
項目	<b>Z 腳座</b>	型號	<b>DST-0BZ01/DST-1BZ01</b>
支援搭配孔位	<b>100x100 / 75x75 mm</b>	尺寸	<b>190x240x41.6</b>
材質	<b>鍍鋅鋼板</b>	淨重	<b>2.6 KG</b>
傾仰角	<b>±360°</b>	可乘載重量	<b>15 KG</b>



選購安裝配件 (四邊支架)



安裝配件 (壁掛架)



包裝材積資料



紙箱尺寸	520x176x452 mm
淨重	≤3.8 KG
毛重	≤5.5 KG

選購安裝配件 (各式手臂)



- 273x180x265 mm  
- 1.07 KG  
- Support 12 KG



- 620x556x123 mm  
- 3 KG  
- Support 10 KG



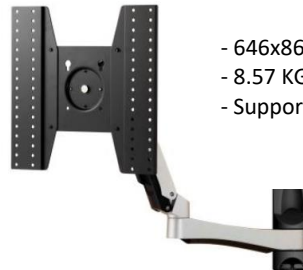
- 250x192x445 mm  
- 1.4 KG  
- Support 12 KG



- 655x858.5x563 mm  
- 7.56 KG  
- Support 30 KG



- 158x403x144 mm  
- 2.12 KG  
- Support 12 KG



- 646x861x953.5 mm  
- 8.57 KG  
- Support 30 KG



- 423x403x240 mm  
- 1.91 KG  
- Support 12 KG



- 1300x403x307 mm  
- 5.3 KG  
- Support 8 KG (2.7 KG Each)



- 715x393x144 mm  
- 3.68 KG  
- Support 12 KG (6 KG Each)

