

產品規格書

客戶	
型號	NTSP150-2 V500



規格書修改紀錄			
版本	修訂項目	舊版敘述	新版敘述
v2208.2	首次發行		

產品特色

- ★ 15 吋工控等級面板, 1024x768 解析度
- ★ IVA 廣視角製程, 176°/176°
- ★ 廣溫液晶製程, 耐受溫度-30~80 度
- ★ 窄邊框全平面投射式電容觸控, 強化玻璃硬度 7H
- ★ 10 點觸控, 支援主動式繪圖級觸控筆
- ★ 金屬外殼, 搭配多樣化的安裝支架選項
- ★ 台灣製造, 三年保固, 適用各種嚴苛環境
- ★ VGA/HDMI/DP 多種視訊端子
- ★ RS232 OSD 遠端控制 (選配)
- ★ 最大亮度可達 1500nits, 適用室外環境 (選配)
- ★ 支援調光器, 依照環境光源自動調整螢幕亮度 (選配)
- ★ 抗眩光/防窺/抗菌膜等表面處理 (選配)



桌上型腳座



壁掛架



Open-frame 支架



Panel Mount



顯示規格

完整型號	NTSP150 XX 232- XXXXXX -500*	面板製程	IVA Mode, Normally Black
對角線尺寸	15.0 吋	反應時間	18 msec.
可視區域	304.1x228.1	背光結構	LED (white LED)
解析度	1024x768	可視角度 (左/右,上/下)	176°/176°
對比	2500:1	背光壽命	>70,000 小時
螢幕比例	4:3	操作溫度	-30~80°C
支援色彩	1,670 萬色	儲存溫度	-40~85°C
像素大小	297x297 um	表面處理	抗眩光, 硬度 3H

* X = A~Z, 0~9 (依照選配規格而定)

顯示規格選項

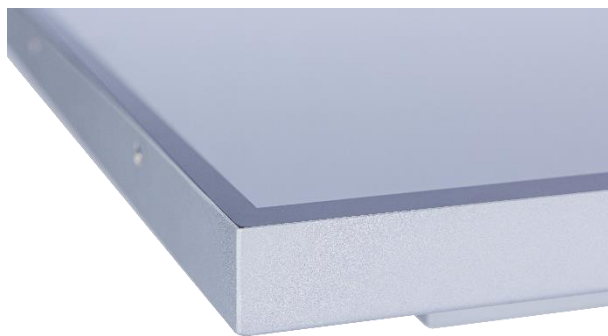
亮度			
	亮度	適用環境	型號
標準	500nits	一般環境(室內)	NTSP150 NX 232- XXXXXX -500
選項	1000nits	室外/半室外	NTSP150 AX 232- XXXXXF -500
選項	1500nits	全室外/陽光直射環境	NTSP150 FX 232- XXXXXF -500

配件

項目	描述	數量
HDMI 訊號線	公對公, 1.8 公尺	1
AC-DC 變壓器	12V CE/FCC/CCC/UL/RoHS/PSE/JET 認證	1
電源線	*(依照出貨國家而定)	1
USB 線	A type 公對公, 1.8 公尺 *(僅適用觸控機種)	1

觸控規格選項

電容式觸控			
型號	NTSP150X <u>P</u> 232- <u>XXXXXX</u> -500		
觸控面板	投射式電容	透光率	≥87%
觸控點數	10 點	準確度	99.00%
透光率	USB/RS232 (選配)	保護玻璃厚度	1.8±0.2mm
準確度	IK07	保護玻璃表面硬度	7H



* 全平面, 邊框 1mm

無觸控	
型號	NTSP150X <u>0</u> 232- <u>XXXX0X</u> -500

主動式觸控筆選項 (選配)	
觸控筆技術	主動式耦合電容觸控筆
工作頻率	90~250 KHZ
力道感壓	256~1024 階
側邊按鈕	2 鈕 (書寫/清除)
感壓力道	5~25 公克
最大感壓力道	400 公克



規格選項

表面保護膜		
	規格	型號
標準	(無)	NTSP150XX232-00XXXX-500
選項 1	抗眩光鍍層 (AG Coating)	NTSP150XX232-GGXXXX-500
選項 2	抗菌處理 (AB Treatment)	NTSP150XX232-ABXXXX-500
選項 3	防窺片 (AS Film)	NTSP150XX232-SFXXXX-500

外殼顏色		
	規格	型號
標準	黑色	NTSP150XX232-XXBXXX-500
選項 1	白色	NTSP150XX232-XXWXXX-500
選項 2	銀色	NTSP150XX232-XXSXXX-500
其他選項	其他顏色	NTSP150XX232-XXXXXX-500

* X = A~Z, 0~9 (依顏色而定)

外殼材質		
	規格	型號
標準	鍍鋅鋼板 (SECC)	NTSP150XX232-XXXSXX-500
選項 1	不鏽鋼	NTSP150XX232-XXXLXX-500
選項 2	鋁合金	NTSP150XX232-XXXAXX-500

觸控介面端子		
	規格	型號
標準	USB	NTSP150XP232-XXXXUX-500
選項 1	RS232	NTSP150XP232-XXXXRX-500
選項 2	無觸控	NTSP150X0232-XXXXOX-500

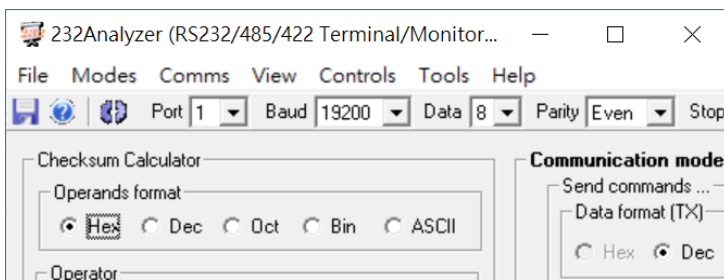
散熱風扇		
	規格	型號
標準	無風扇	NTSP150XX232-XXXXX0-500
選項	7 葉/4000 轉/28.3 分貝	NTSP150XX232-XXXXXF-500

輸出/輸入規格



其他規格選項

OSD 螢幕控制		
	項目	描述
標準	實體按鍵	背置實體按鍵
選項 1	遠端軟體控制	遠端軟體控制,RS232 介面
選項 2	自動調光	依照環境光源自動調整面板亮度



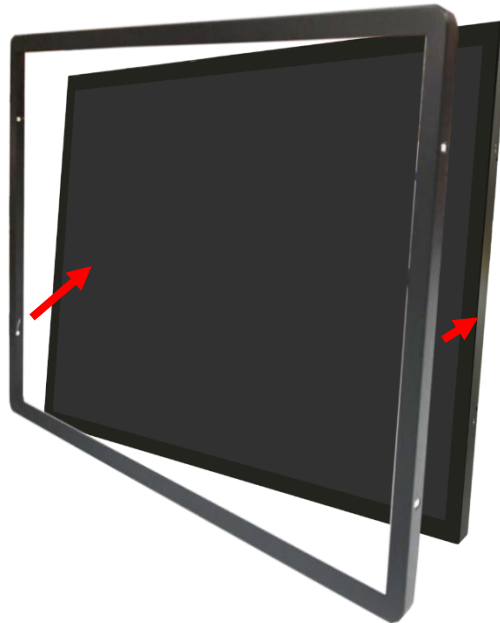
* 遠端軟體控制



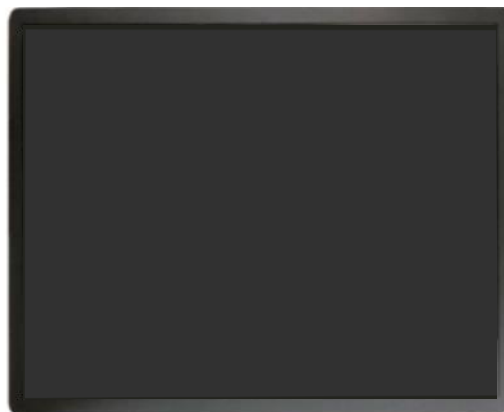
支援作業系統

Windows	Win7, Win8, Win10, Win11 ↑
Linux	Kernel 2.6.24 ↑
Android	3.0 ↑
Mac	10.5.x ↑ (Intel CPU)

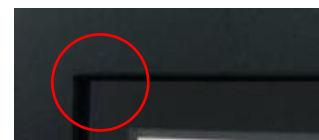
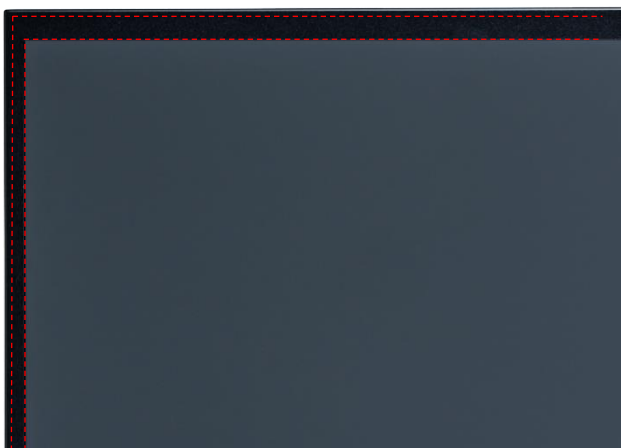
前保護框 (選配)



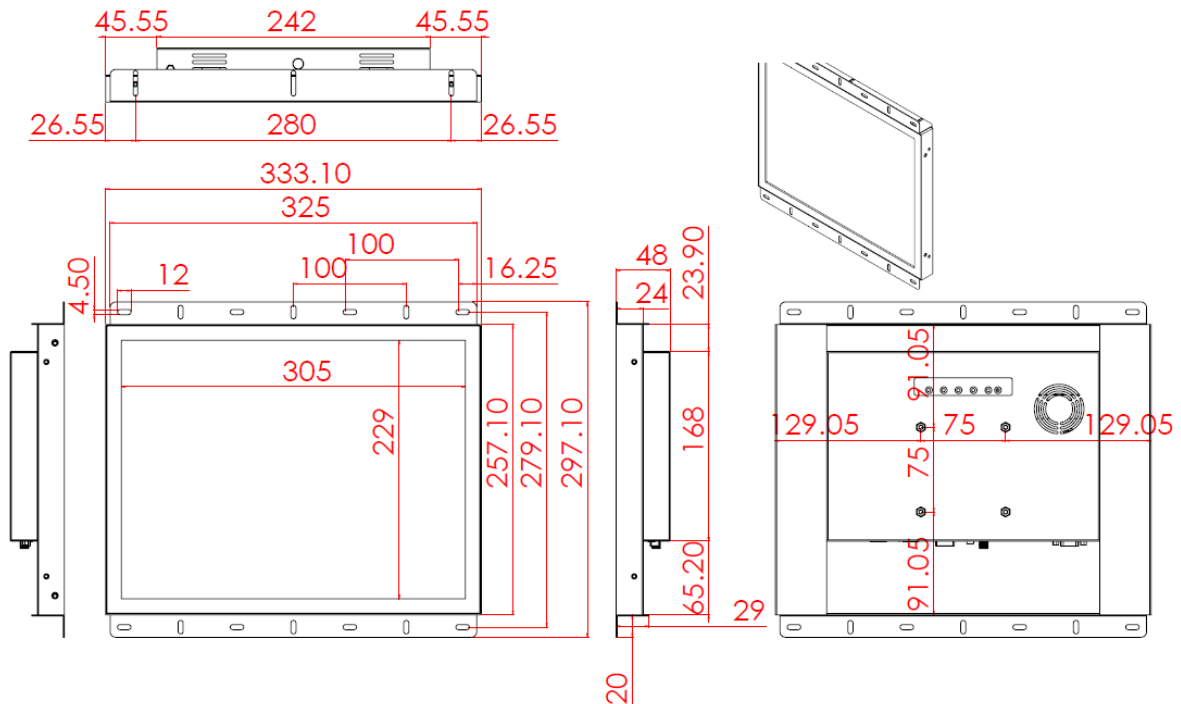
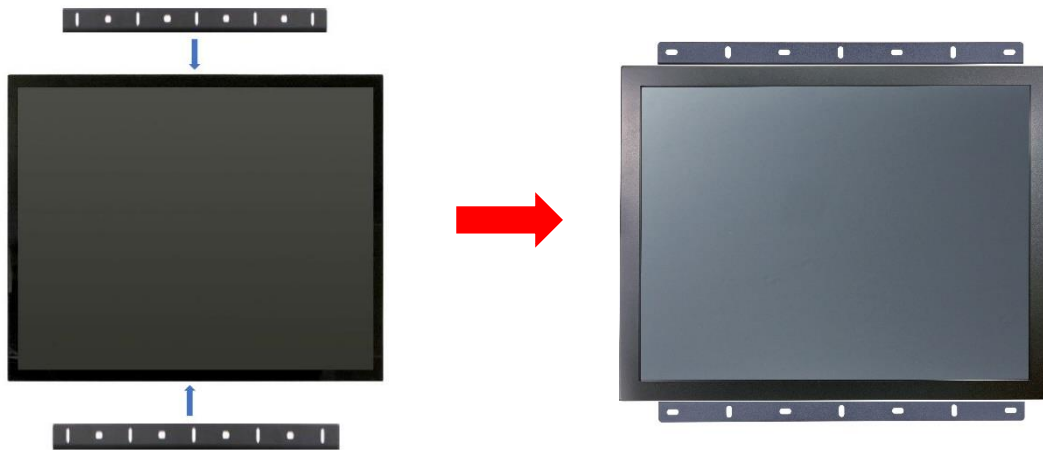
標準品 NTSP150 全平面無邊框設計，可選購前保護框加強防護觸控面板的角落



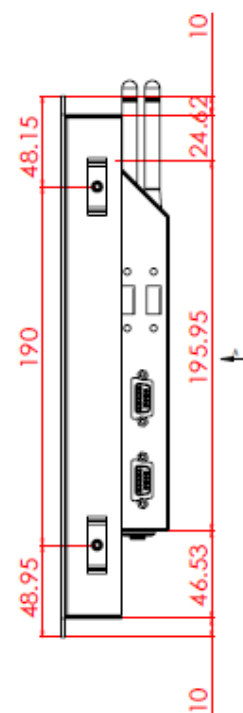
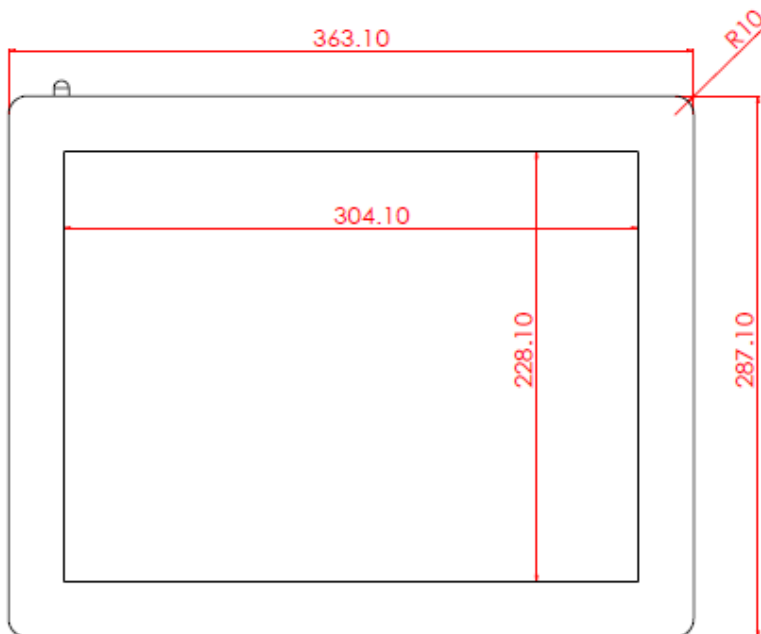
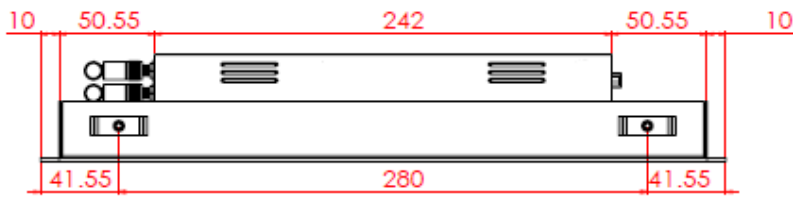
加上前保護框以後，可加貼水密膠條，前方可達 IP65 防水等級

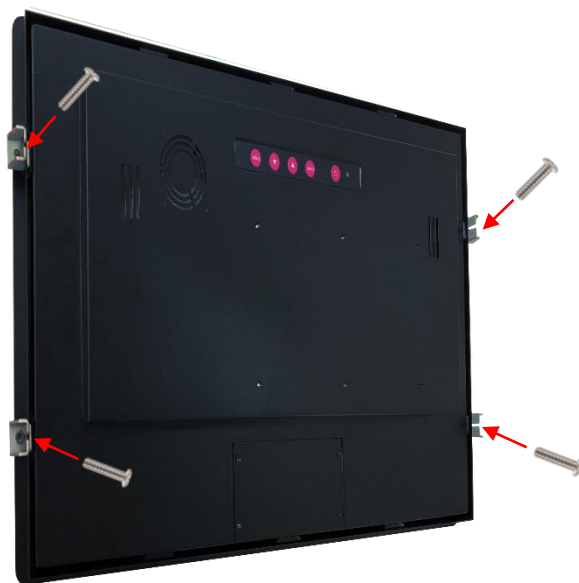
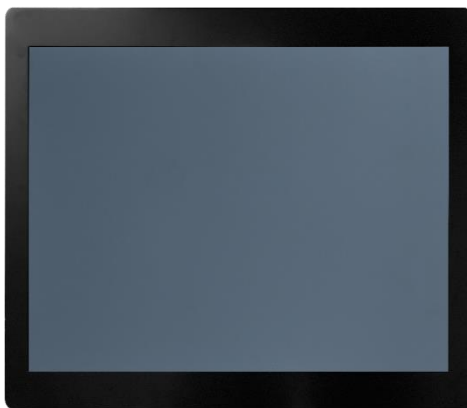
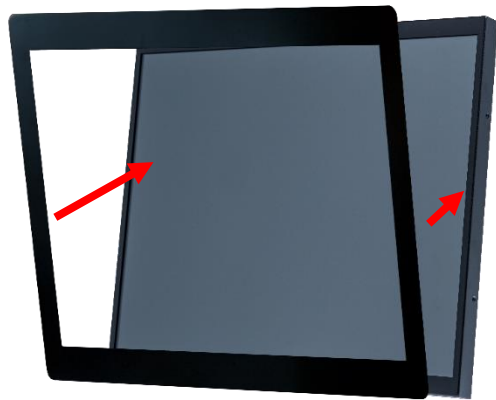


側邊支架 (選配)



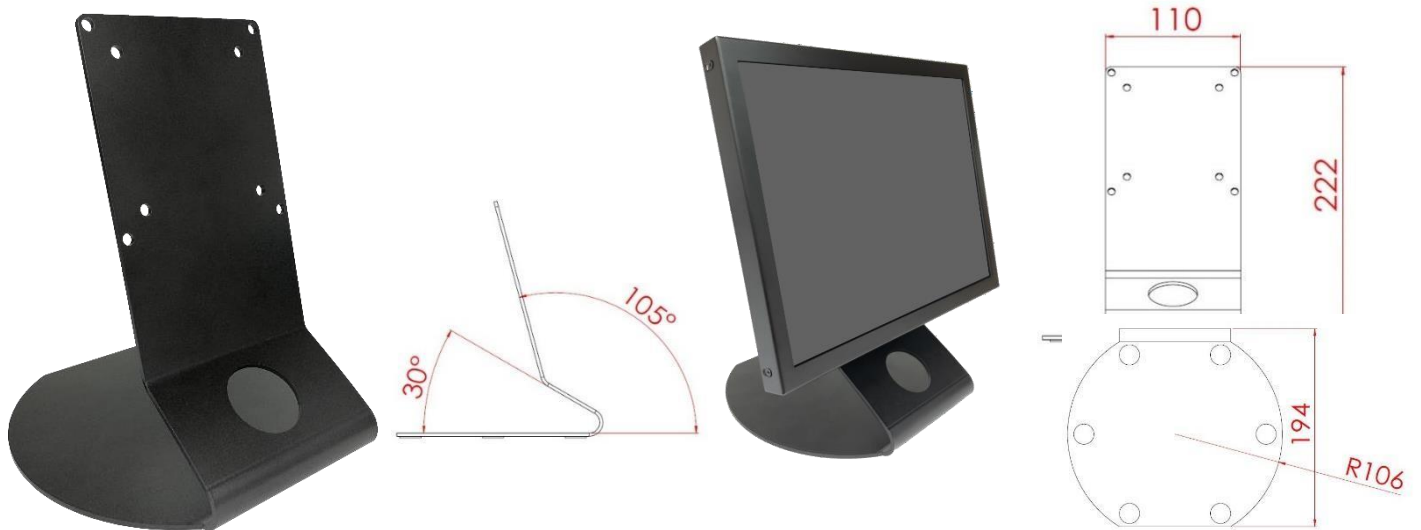
前嵌套件/Panel Mount Kit (選配)





桌上型腳座 (選配)

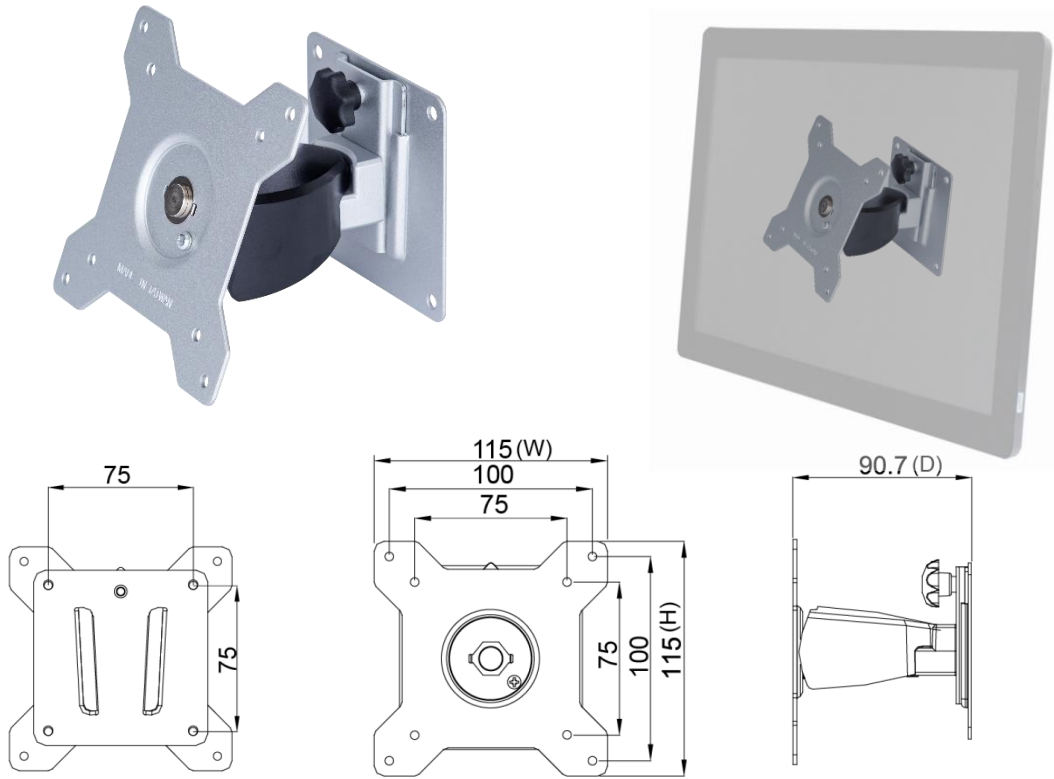
項目	L 腳座	型號	DST-0B004/DST-1B004
支援搭配孔位	100x100 / 75x75 mm	尺寸	194x194x222 mm
材質	鍍鋅鋼板	淨重	1.4 KG
傾仰角	105°	可乘載重量	15 KG



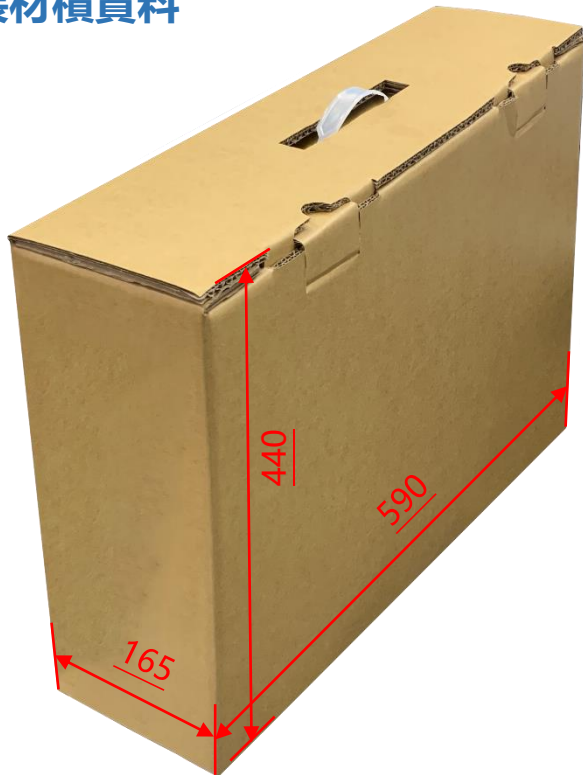
項目	B 腳座	型號	DST-0B002/DST-1B002
支援搭配孔位	100x100 / 75x75 mm	尺寸	203x275x227 mm
材質	Steel/Plastic/Aluminum	淨重	1.8 KG
傾仰角	-2° ~ +180°	可乘載重量	15 KG



壁掛架 (選配)



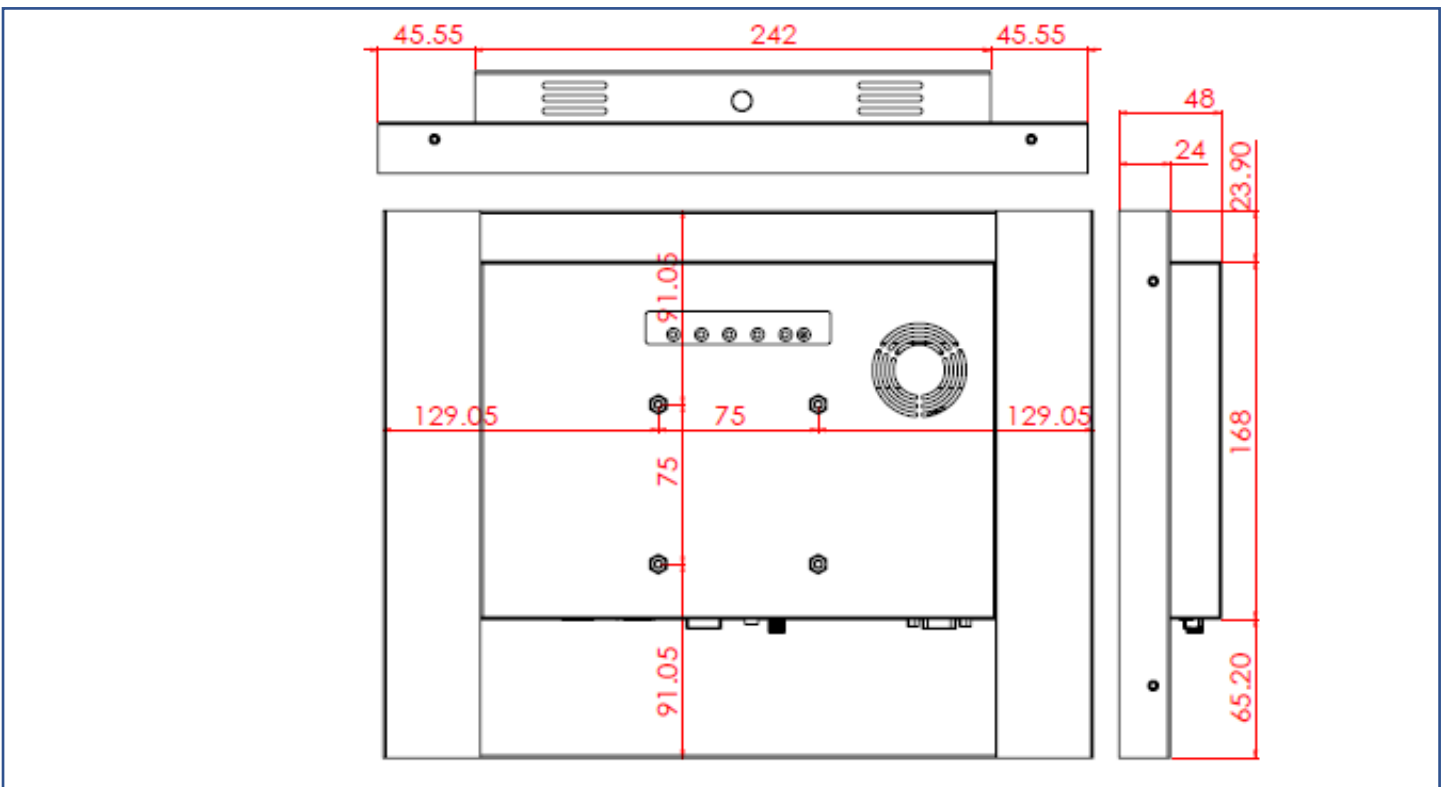
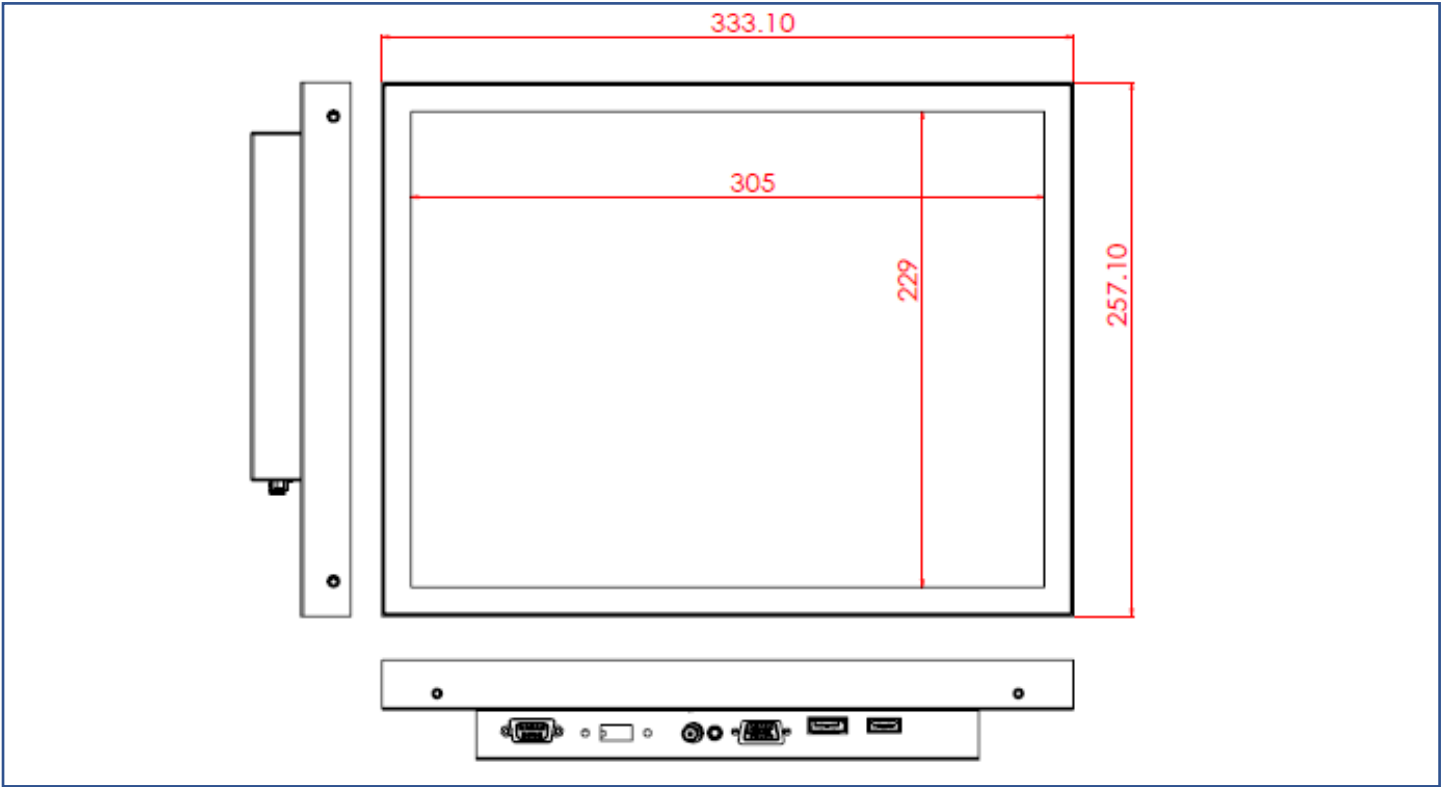
包裝材積資料



單台紙箱尺寸	590x165x440 mm
單台淨重	≤2.9 KG
單台毛重	≤4.8 KG
空運滿板數量	36 台
滿板尺寸(含棧板)	120x100x147 CM

實體規格

外觀尺寸	333x257x48(±2)mm	淨重	≤2.9 KG
壁掛孔	75x75 mm	毛重	≤4.8 KG



外觀檢驗規範

可視區域(Display Area) 允收標準			
瑕疵說明	瑕疵規格	容許值	備註
點狀不良 (含暗點、雜質、氣泡、 凹洞、灰塵、異物)	$D \leq 0.2\text{mm}$	忽略	D=直徑
	$0.2 < D \leq 0.7\text{mm}$	$N \leq 5$	N=數量
	$0.7 < D \leq 1\text{mm}$	$N \leq 3$	
	$D > 1\text{mm}$	$N \leq 0$	
線狀不良 (含刮傷、毛絮、雜質)	$W \leq 0.15\text{mm}$	忽略	W=寬度
	$0.15 < W \leq 0.5\text{mm}, L \leq 15\text{mm}$	$N \leq 2$	L=長度
	$W > 0.5\text{mm}$ or $L > 15\text{mm}$	NG	

* 目視距離 60 公分, 90 度角 (以下同)

外觀正面(含印刷/烤漆) 允收標準			
瑕疵說明	瑕疵規格	容許值	備註
點狀不良 (雜質、氣泡、凸點 凹洞...等)	$D \leq 0.7\text{mm}$	忽略	D=直徑
	$0.7 < D \leq 1.5\text{mm}$	$N \leq 3$	N=數量
	$D > 1.5\text{mm}$	$N \leq 0$	
線狀不良 (含刮傷、毛絮、雜質)	$W \leq 0.2\text{mm}, L \leq 15\text{mm}$	忽略	W=寬度, L=長度
	$0.2 < W \leq 0.7\text{mm}, L \leq 15\text{mm}$	$N \leq 1$	
	$W > 0.7\text{mm}$ or $L > 15\text{mm}$	NG	

外觀側/背面(含印刷/烤漆) 允收標準			
瑕疵說明	瑕疵規格	容許值	備註
點狀不良 (雜質、氣泡、凸點 凹洞...等)	$D \leq 1.5\text{mm}$	忽略	D=直徑
	$1.5 < D \leq 3\text{mm}$	$N \leq 8$	N=數量
	$D > 3\text{mm}$	$N \leq 2$	
線狀不良 (含刮傷、毛絮、雜質)	$W \leq 0.8\text{mm}, L \leq 15\text{mm}$	忽略	W=寬度, L=長度
	$0.8 < W \leq 1.5\text{mm}, L \leq 15\text{mm}$	$N \leq 5$	
	$W > 1.5\text{mm}$ or $L > 15\text{mm}$	NG	

