

# 產品規格書

<b>客戶</b>	
<b>型號</b>	<b>NTSP170-1 V500</b>



規格書修改紀錄			
版本	修訂項目	舊版敘述	新版敘述
v2112.1	首次發行		
v2112.2	修改包材設計		
v2112.3	升級顯示規格	面板製程: TN type 操作溫度: 0~50°C 可視角度: 170°/160° 反應速度: 5 msec	面板製程: IAV type 操作溫度: 0~60°C 可視角度: 178°/178° 反應速度: 25 msec
<b>v2112.4</b>	<b>Nextech Logo 更新</b>		

## 產品特色

- ★ 17 吋工規等級面板, 1280x1024 解析度
- ★ IAV 廣視角製程, 178°/178°
- ★ 窄邊框全平面投射式電容觸控, 強化玻璃硬度 7H
- ★ 10 點觸控, 支援原鑫專用觸控筆
- ★ 金屬外殼, 搭配多樣化的安裝支架選項
- ★ 台灣製造, 三年保固
- ★ VGA/DVI/HDMI/DP 多種視訊端子(選配)
- ★ 9~36V 等多種電源輸入選項 (選配)
- ★ RS232 或 DDC/CI 遠端 OSD 控制 (選配)
- ★ 最大亮度可達 1500nits, 適用室外環境 (選配)
- ★ 支援調光器, 依照環境光源自動調整螢幕亮度 (選配)
- ★ 抗眩光/抗 UV/防窺/抗菌膜等表面處理 (選配)



桌上型腳座



壁掛架



四邊支架



Panel Mount

## 顯示規格

完整型號	NTSP170 <b>XXSXX-XXXXXX-500*</b>	面板製程	IAV Type, Normally Black
對角線尺寸	432mm (17.0 吋)	背光結構	LED (white LED)
可視區域	337.9x270.3	可視角度 (左/右,上/下)	178°/178°
解析度	1280x1024	反應時間	25 msec.
對比	1000:1	背光壽命	>50,000 小時
螢幕比例	4:3	操作溫度	0~60°C
支援色彩	1,670 萬色	儲存溫度	-20~60°C
像素大小	264x264 um		

\* X = A~Z, 0~9 (依照選配規格而定)

## 顯示規格選項

亮度			
	亮度	適用環境	型號
標準	250nits	一般環境(室內)	NTSP170 <b>NXSXX-XXXXXX-500</b>
選項	1000nits	室外/半室外	NTSP170 <b>AXSXX-XXXXXF-500</b>
選項	1500nits	全室外/陽光直射環境	NTSP170 <b>FXSXX-XXXXXF-500</b>

## 配件

項目	描述	數量
HDMI 訊號線	公對公, 1.8 公尺	1
AC-DC 變壓器	12V CE/FCC/CCC/UL/RoHS/PSE/JET 認證	1
電源線	*(依照出貨國家而定)	1
USB 線	A type 公對公, 1.8 公尺 *(僅適用觸控機種)	1

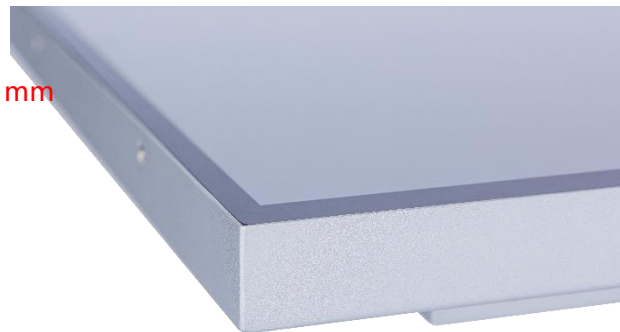
## 觸控功能選項

觸控		
	規格	型號
標準	電容式觸控	NTSP170XPSXX-XXXXX-500
選項	無觸控	NTSP170X0SXX-XXXX0X-500

### 電容式觸控規格

觸控面板	投射式電容	保護玻璃厚度	2.0±0.2mm
觸控點數	10 點	保護玻璃表面硬度	7H
透光率	≥87%	防護等級	IK07
準確度	99.00%		

\* 全平面, 邊框 1mm



觸控筆 (選配)	
觸控筆技術	被動式高感度金屬網格
筆頭尺寸(直徑)	6mm
筆身吸附功能	有



磁力吸附

規格選項

視訊輸入		
	端子	型號
標準	VGA+HDMI+DP	NTSP170XXS <u>3</u> X-XXXXXX-500
選項	VGA+DVI	NTSP170XXS <u>4</u> 1-XXXXXX-500



VGA+HDMI+DP

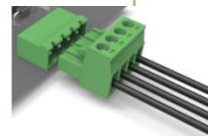


VGA+DVI

電源輸入		
	規格	型號
標準	12VDC, DC 鎖附式端子 Φ2.1mm	NTSP170XXS <u>3</u> 2-XXXXXX-500
選項 1	12VDC, DC 標準端子 Φ2.1mm	NTSP170XXS <u>4</u> 1-XXXXXX-500
選項 2	9~36VDC, 鳳凰接線端子台	NTSP170XXS <u>3</u> P-XXXXXX-500



鎖附式端子



鳳凰接線端子台

表面處理		
	規格	型號
標準	(無)	NTSP170XXSXX- <u>00</u> XXXX-500
選項 1	抗眩光&UV 鍍層 (Anti-Glare&UV Coating)	NTSP170XXSXX- <u>GG</u> XXXX-500
選項 2	抗菌處理 (AB Treatment)	NTSP170XXSXX- <u>AB</u> XXXX-500
選項 3	防窺片 (AS Film)	NTSP170XXSXX- <u>SF</u> XXXX-500

## 規格選項(續)

外殼顏色		
	規格	型號
標準	黑色	NTSP170XXSXX-XX <u>B</u> XXX-500
選項 1	白色	NTSP170XXSXX-XX <u>W</u> XXX-500
選項 2	銀色	NTSP170XXSXX-XX <u>S</u> XXX-500
其他選項	其他顏色	NTSP170XXSXX-XX <u>X</u> XXX-500

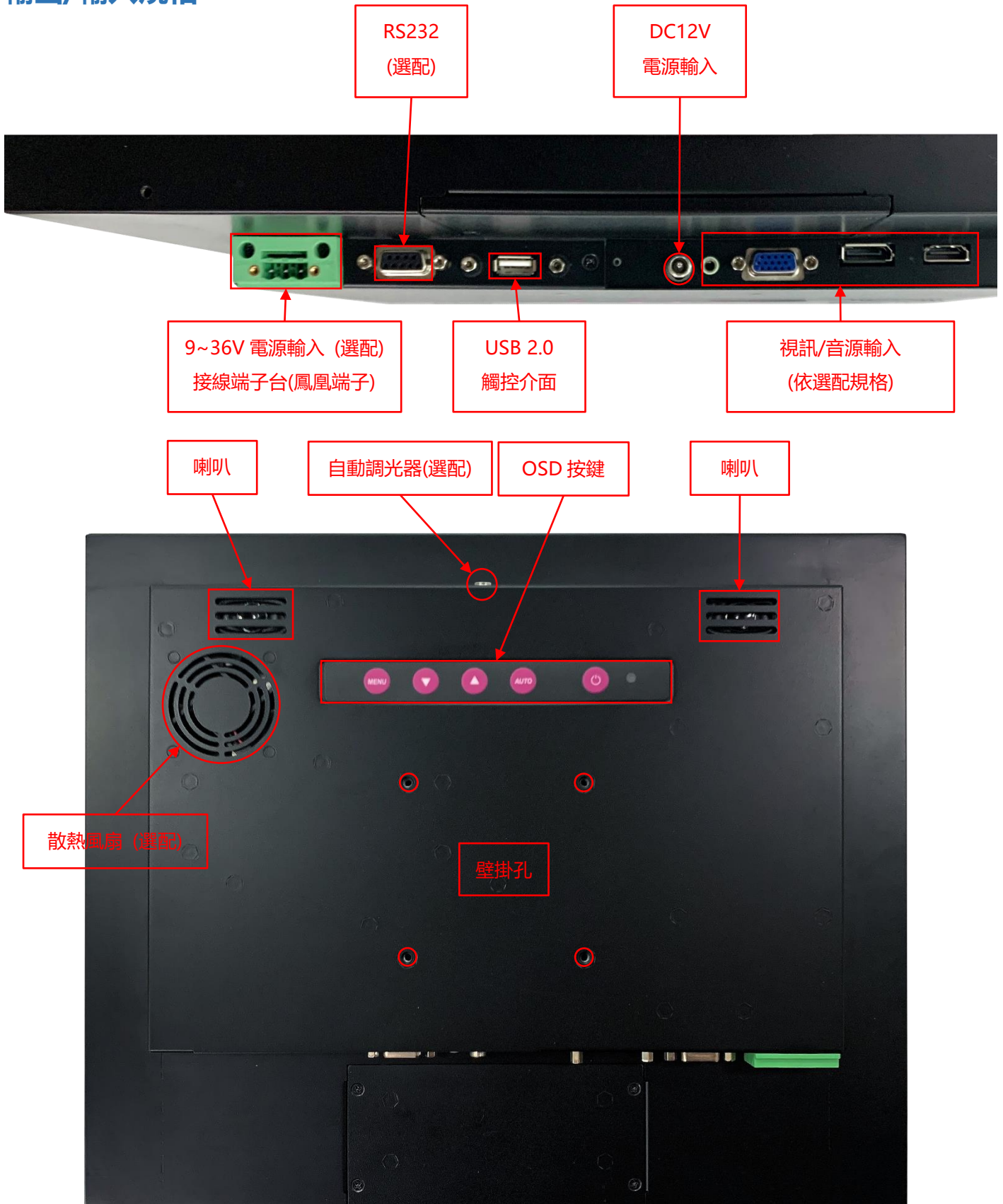
\* X = A~Z, 0~9 (依顏色而定)

外殼材質		
	規格	型號
標準	鍍鋅鋼板 (SECC)	NTSP170XXSXX-XXX <u>S</u> XX-500
選項 1	不鏽鋼	NTSP170XXSXX-XXX <u>L</u> XX-500
選項 2	鋁合金	NTSP170XXSXX-XXX <u>A</u> XX-500

觸控介面端子		
	規格	型號
標準	USB	NTSP170XPSXX-XXXX <u>U</u> X-500
選項 1	RS232	NTSP170XPSXX-XXXX <u>R</u> X-500
選項 2	無觸控	NTSP170X0SXX-XXXX <u>0</u> X-500

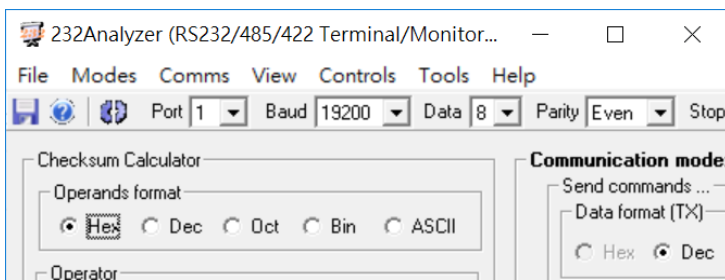
散熱風扇		
	規格	型號
標準	無風扇	NTSP170XXSXX-XXXXX <u>0</u> -500
選項	7 葉/4000 轉/28.3 分貝	NTSP170XXSXX-XXXXX <u>F</u> -500

## 輸出/輸入規格



## 其他規格選項

OSD 螢幕控制		
	項目	描述
<b>標準</b>	<b>實體按鍵</b>	<b>背置實體按鍵</b>
選項 1	遠端軟體控制	遠端軟體控制, RS232 介面
選項 2	自動調光	依照環境光源自動調整面板亮度



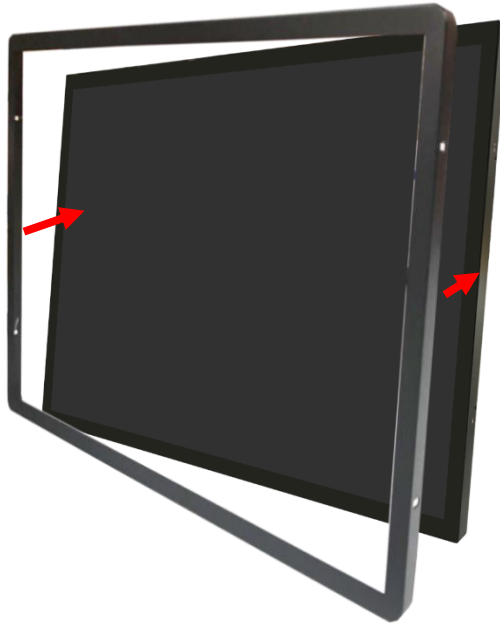
\* 遠端軟體控制



## 支援作業系統

Windows	Win7, Win8, Win10, Win11 ↑
Linux	Kernel 2.6.24 ↑
Android	3.0 ↑
Mac	10.5.x ↑ (Intel CPU)

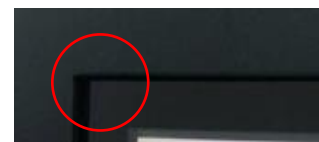
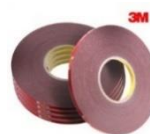
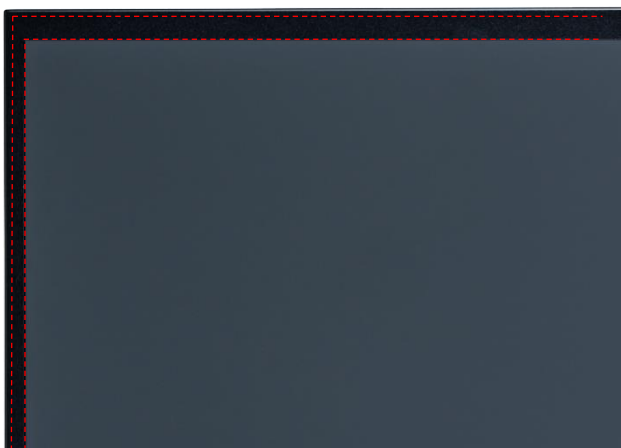
### 前保護框 (選配)



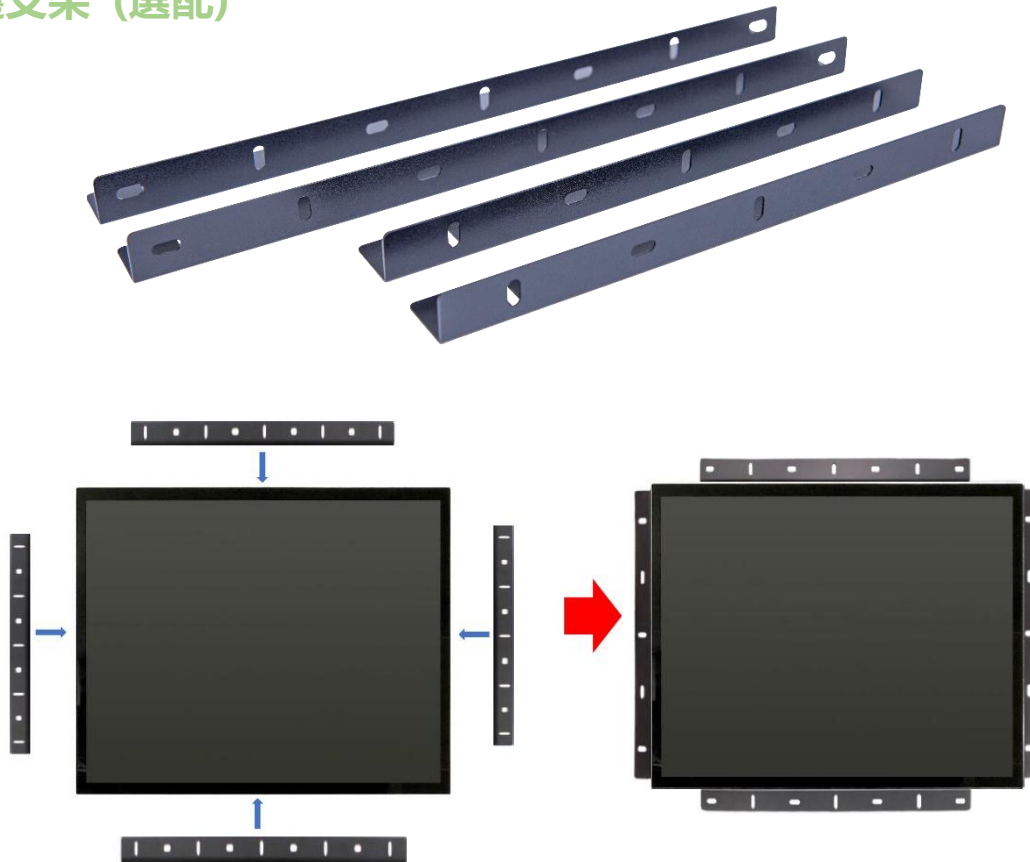
標準品 NTSP170 全平面無邊框設計，可選購前保護框加強防護觸控面板的角落



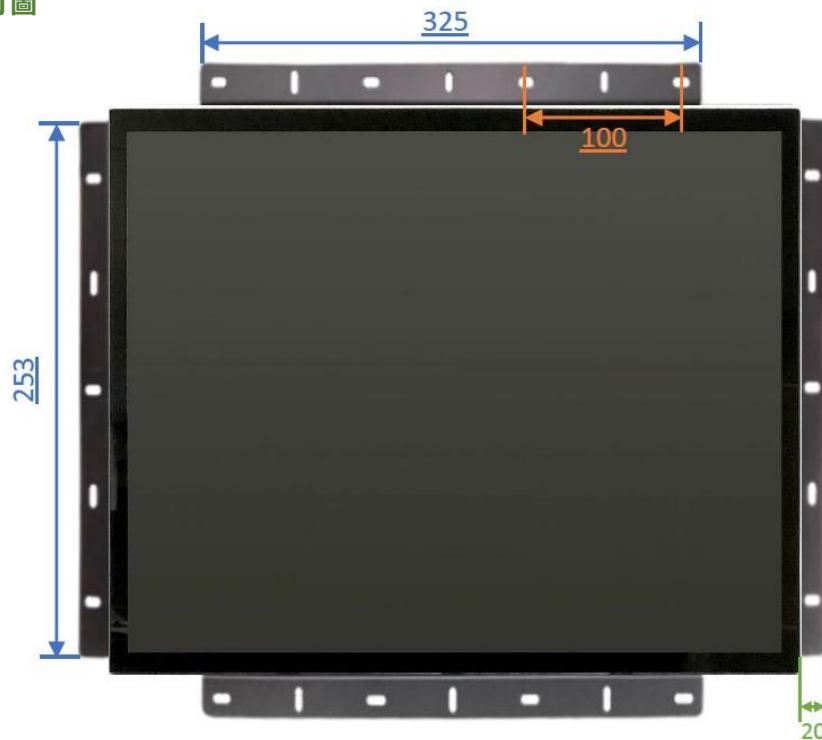
加上前保護框以後，可加貼水密膠條，前方可達 IP65 防水等級



側邊支架 (選配)



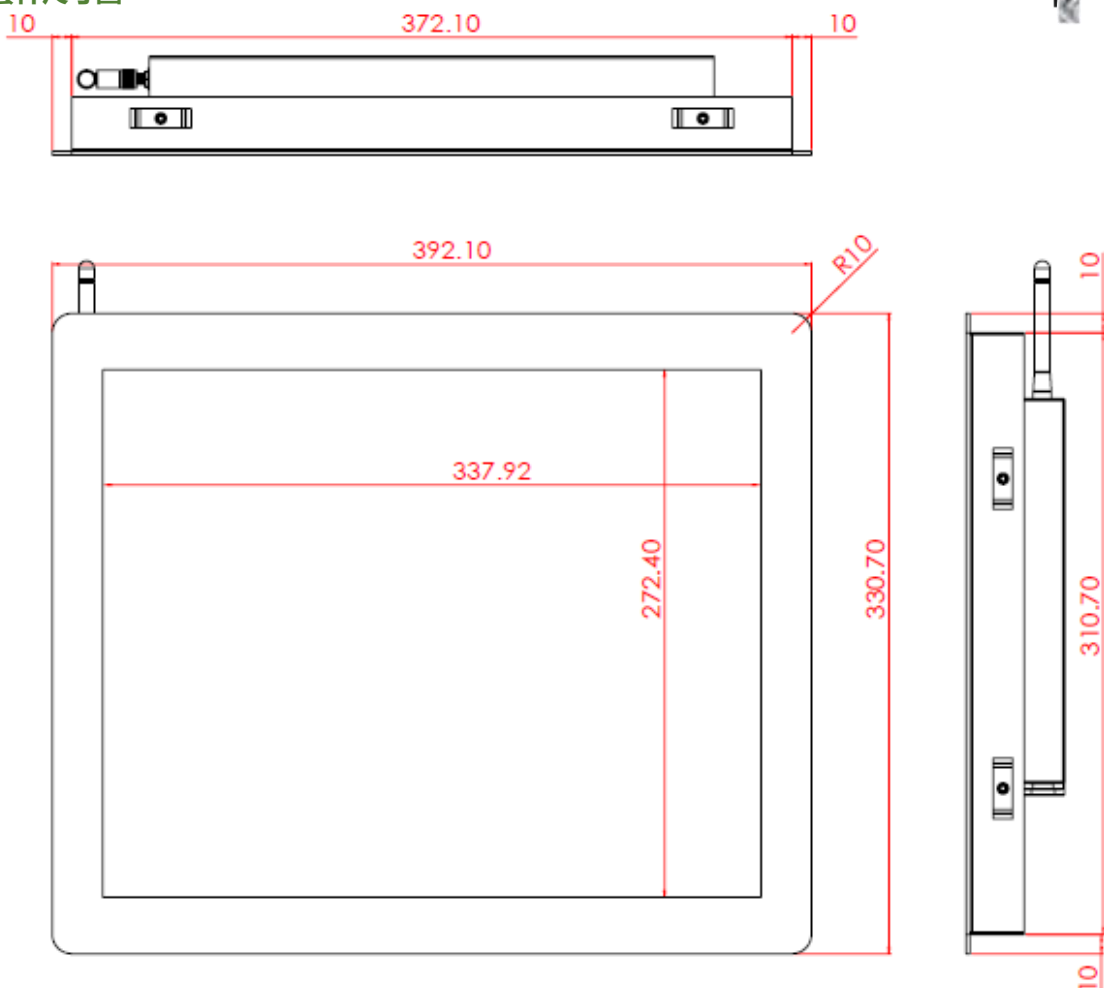
加 Open-frame 支架尺寸圖

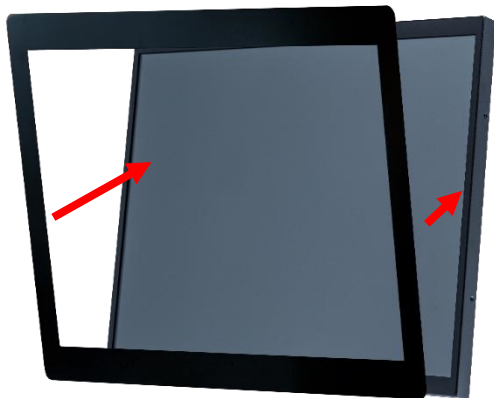


前嵌套件/Panel Mount Kit (選配)

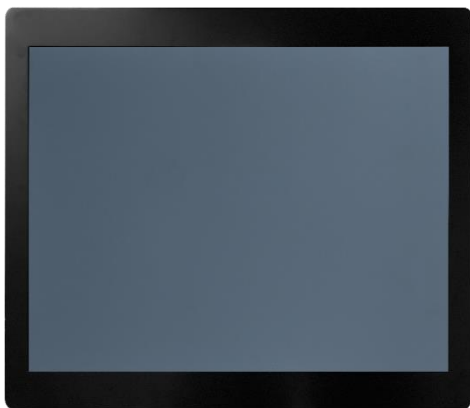


加前嵌套件尺寸圖

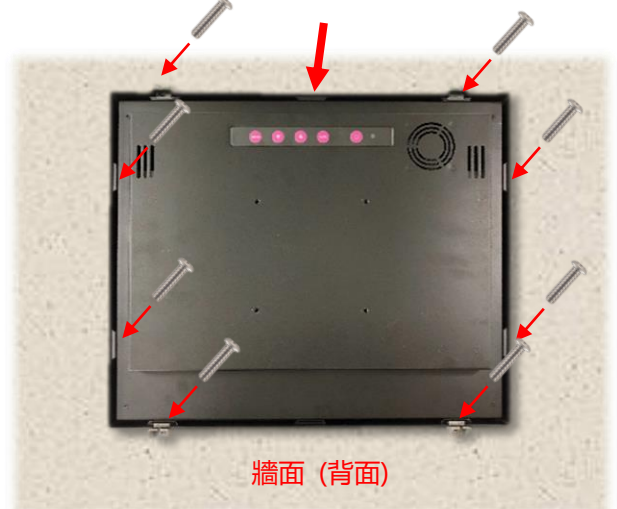




步驟 1: 將前嵌套件與螢幕本體結合  
(此工序出廠時已先預組完畢)



步驟 2: 從正面將螢幕嵌入預開孔



步驟 3: 從背面裝上卡扣後, 以螺絲固定  
(視需求或位置限制, 最多可裝 8 個卡扣)

**桌上型腳座 (選配)**

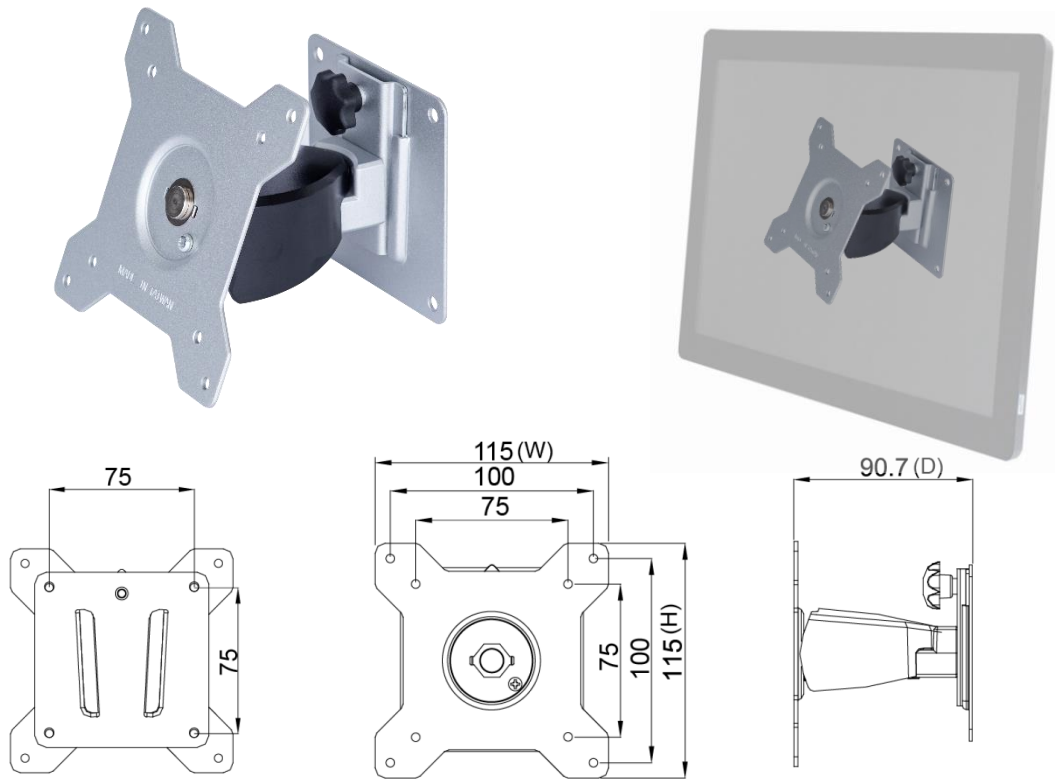
項目	B 腳座	型號	DST-0B002/DST-1B002
支援搭配孔位	100x100 / 75x75 mm	尺寸	203x275x227 mm
材質	Steel/Plastic/Aluminum	淨重	1.8 KG
傾仰角	-2° ~+180°	可乘載重量	15 KG



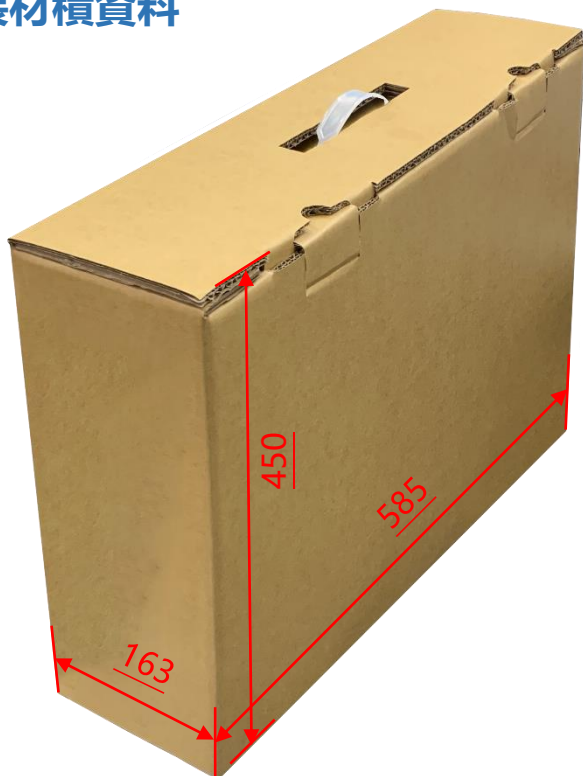
項目	Z 腳座	型號	DST-0BZ01/DST-1BZ01
支援搭配孔位	100x100 / 75x75 mm	尺寸	190x240x41.6
材質	鍍鋅鋼板	淨重	2.6 KG
傾仰角	±360°	可乘載重量	15 KG



壁掛架 (選配)



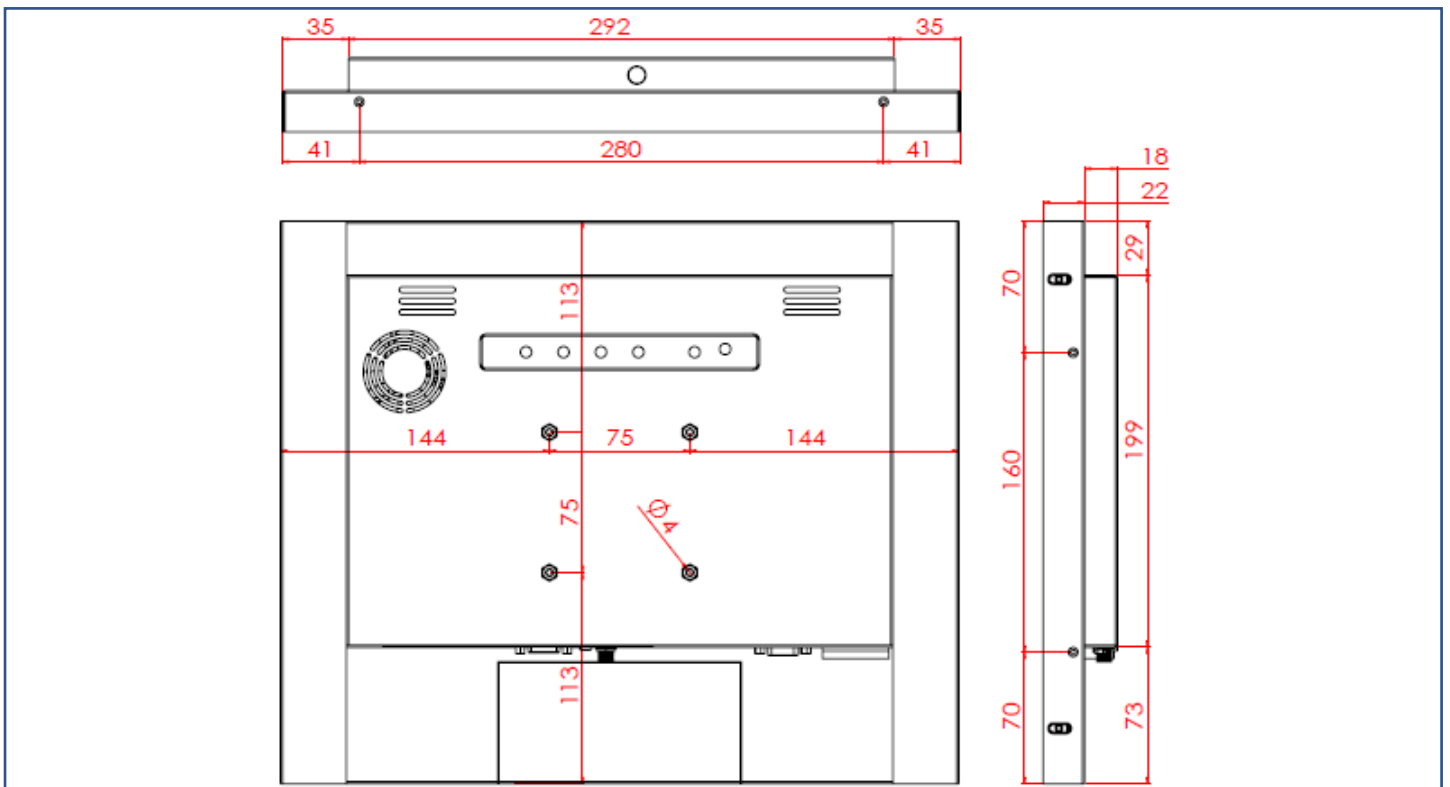
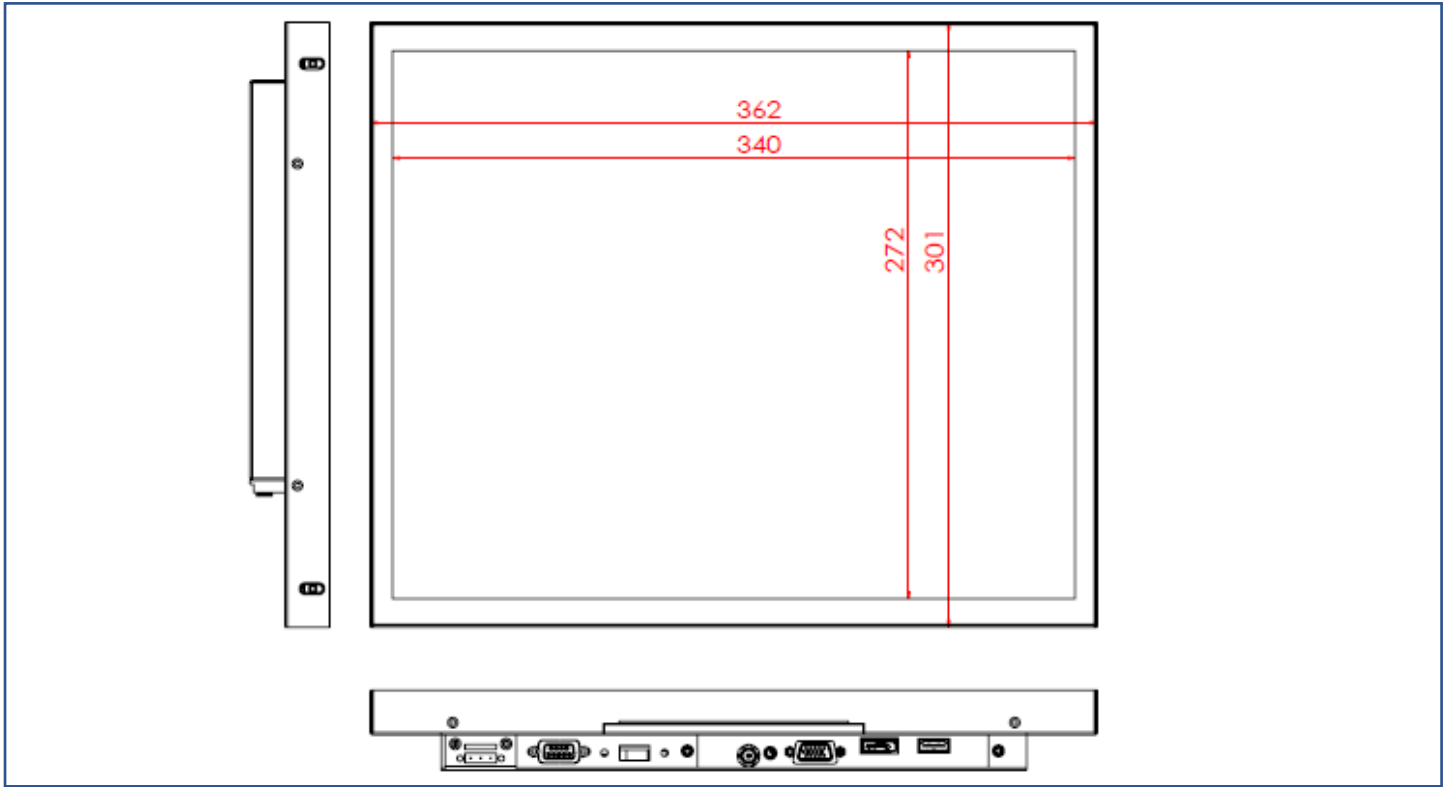
包裝材積資料



單台紙箱尺寸	585x163x450 mm
單台淨重	≤3.6 KG
單台毛重	≤5.5 KG
空運滿板數量	36 台
滿板尺寸(含棧板)	120x100x147 CM

實體規格

外觀尺寸	362x301x40(±2)mm	淨重	≤3.6 KG
壁掛孔	75x75 mm	毛重	≤5.5 KG



## 外觀檢驗規範

可視區域(Display Area) 允收標準			
瑕疵說明	瑕疵規格	容許值	備註
點狀不良 (含暗點、雜質、氣泡、 凹洞、灰塵、異物)	$D \leq 0.2\text{mm}$	忽略	D=直徑
	$0.2 < D \leq 0.7\text{mm}$	$N \leq 5$	N=數量
	$0.7 < D \leq 1\text{mm}$	$N \leq 3$	
	$D > 1\text{mm}$	$N \leq 0$	
線狀不良 (含刮傷、毛絮、雜質)	$W \leq 0.15\text{mm}$	忽略	W=寬度
	$0.15 < W \leq 0.5\text{mm}, L \leq 15\text{mm}$	$N \leq 2$	L=長度
	$W > 0.5\text{mm}$ or $L > 15\text{mm}$	NG	

\* 目視距離 60 公分, 90 度角 (以下同)

外觀正面(含印刷/烤漆) 允收標準			
瑕疵說明	瑕疵規格	容許值	備註
點狀不良 (雜質、氣泡、凸點 凹洞...等)	$D \leq 0.7\text{mm}$	忽略	D=直徑
	$0.7 < D \leq 1.5\text{mm}$	$N \leq 3$	N=數量
	$D > 1.5\text{mm}$	$N \leq 0$	
線狀不良 (含刮傷、毛絮、雜質)	$W \leq 0.2\text{mm}, L \leq 15\text{mm}$	忽略	W=寬度, L=長度
	$0.2 < W \leq 0.7\text{mm}, L \leq 15\text{mm}$	$N \leq 1$	
	$W > 0.7\text{mm}$ or $L > 15\text{mm}$	NG	

外觀側/背面(含印刷/烤漆) 允收標準			
瑕疵說明	瑕疵規格	容許值	備註
點狀不良 (雜質、氣泡、凸點 凹洞...等)	$D \leq 1.5\text{mm}$	忽略	D=直徑
	$1.5 < D \leq 3\text{mm}$	$N \leq 8$	N=數量
	$D > 3\text{mm}$	$N \leq 2$	
線狀不良 (含刮傷、毛絮、雜質)	$W \leq 0.8\text{mm}, L \leq 15\text{mm}$	忽略	W=寬度, L=長度
	$0.8 < W \leq 1.5\text{mm}, L \leq 15\text{mm}$	$N \leq 5$	
	$W > 1.5\text{mm}$ or $L > 15\text{mm}$	NG	

