

產品規格書

| | |
|-----------|---------------------|
| 客戶 | |
| 型號 | NTSP185 V400 |



| 規格書修改紀錄 | | | |
|----------------|---------------------------|------|------|
| 版本 | 修訂項目 | 舊版敘述 | 新版敘述 |
| v1811.1 | 首次發行 | | |
| v1811.2 | 重新排版 | | |
| v1811.3 | 重新排版 | | |
| v1811.4 | 更正機構尺寸 | | |
| v1811.5 | 1. 增加抗菌膜選項 2. 增加外殼顏色選項 | | |
| v1811.6 | 更新包材以節省運輸成本 | | |
| | | | |
| | | | |
| | | | |

產品特色

- ★ 18.5" , 16:9/1366x768 (HD) 解析度
- ★ 全平面投射式電容觸控
- ★ 強化玻璃硬度 7H
- ★ 10 點觸控, 支援主動式繪圖級觸控筆
- ★ 金屬外殼, 搭配多樣化的安裝支架選項
- ★ 台灣製造, 三年保固
- ★ 可適應各種嚴苛環境
- ★ 高亮度面板, 適用室外環境 (選配)
- ★ 9~36VDC 電源輸入 (選配)
- ★ VGA/DVI/HDMI/DP 多種視訊端子 (選配)
- ★ RS232 OSD 遠端控制 (選配)
- ★ 依照環境光源自動調整螢幕亮度 (選項)
- ★ 抗眩光/反射/指紋/防窺等保護膜 (選配)
- ★ 獨家醫療級抗菌保護膜, 可消滅 99.99%有害病菌 (選配)



四邊支架



桌上型腳座



壁掛架



PSE



BSMI



FCC



CE



RoHS



ISO9001

顯示規格

| | | | |
|-------|---------------------------------|----------------|-------------------------|
| 完整型號 | NTSP185 XX-1XXXXXX -400* | 面板製程 | TN mode, Normally White |
| 對角線尺寸 | 470.1mm (18.5 吋) | 反應時間 | 5 msec. |
| 可視區域 | 409.8x230.4 mm | 背光結構 | LED (white LED) |
| 解析度 | 1366x768 (HD) | 可視角度 (左/右,上/下) | 170°/160° (CR=10) |
| 對比 | 1000:1 | 背光壽命 | 30000 小時 |
| 螢幕比例 | 16:9 | 操作溫度 | 0~50°C |
| 支援色彩 | 16.7 百萬色 | 儲存溫度 | -20~60°C |
| 像素大小 | 0.3x0.3 mm | 表面處理 | 抗眩光, 硬度 3H |

* X = A~Z, 0~9(依照選配規格而定)

音源輸出入規格

| | 規格 | 連接端子 |
|------|-------|--------------|
| 音源輸入 | 立體聲 | TRS 端子Φ3.5mm |
| 喇叭 | 2W x2 | |



支援作業系統

| | |
|---------|----------------------|
| Windows | Win7, Win8, Win10 ↑ |
| Linux | Kernel 2.6.24 ↑ |
| Android | 3.0 ↑ |
| Mac | 10.5.x ↑ (Intel CPU) |

規格選項

| 亮度 | | | |
|------|----------|------------|-----------------------------------------|
| | 亮度 | 適用環境 | 型號 |
| 標準 | 250nits | 一般環境(室內) | NTSP185 <u>N</u> X-1XXXXXX-400 |
| 選項 1 | 1000nits | 室外/半室外 | NTSP185 <u>A</u> X-1XXXXXX-400 |
| 選項 2 | 1500nits | 全室外/陽光直射環境 | NTSP185 <u>F</u> X- <u>3</u> XXXXXX-400 |

* 請查閱另份規格書 NTSP185-3

| 視訊輸入 | | |
|------|-------------|--------------------------------|
| | 端子 | 型號 |
| 標準 | VGA+DVI | NTSP185XX-1XXXX <u>4</u> X-400 |
| 選項 1 | VGA+HDMI | NTSP185XX-1XXXX <u>2</u> X-400 |
| 選項 2 | VGA+HDMI+DP | NTSP185XX-1XXXX <u>3</u> X-400 |



標準 / VGA+DVI



選項 1 / VGA+HDMI



選項 2 / VGA+HDMI+DP

| 電源輸入 | | |
|------|-------------------------|--------------------------------|
| | 規格 | 型號 |
| 標準 | 12VDC , DC 標準端子 Φ2.1mm | NTSP185XX-1XXXXX <u>1</u> -400 |
| 選項 1 | 12VDC , DC 鎖附式端子 Φ2.1mm | NTSP185XX-1XXXXX <u>2</u> -400 |
| 選項 2 | 9~36VDC , 鳳凰接線端子台 | NTSP185XX-1XXXXX <u>P</u> -400 |



選項 1 / 鎖附式端子



選項 2 / 鳳凰接線端子台

規格選項

| 外殼材質 | | |
|------|-------------|--------------------------------|
| | 規格 | 型號 |
| 標準 | 鍍鋅鋼板 (SECC) | NTSP185XX-1XX <u>S</u> XXX-400 |
| 選項 1 | 不鏽鋼 | NTSP185XX-1XX <u>L</u> XXX-400 |
| 選項 2 | 鋁合金 | NTSP185XX-1XX <u>A</u> XXX-400 |

| 外殼顏色 | | |
|------|------|---------------------------------|
| | 規格 | 型號 |
| 標準 | 黑色 | NTSP185XX-1 <u>B</u> XXXXXX-400 |
| 選項 1 | 白色 | NTSP185XX-1 <u>W</u> XXXXXX-400 |
| 選項 2 | 銀色 | NTSP185XX-1 <u>S</u> XXXXXX-400 |
| 其他選項 | 其他顏色 | NTSP185XX-1 <u>X</u> XXXXXX-400 |

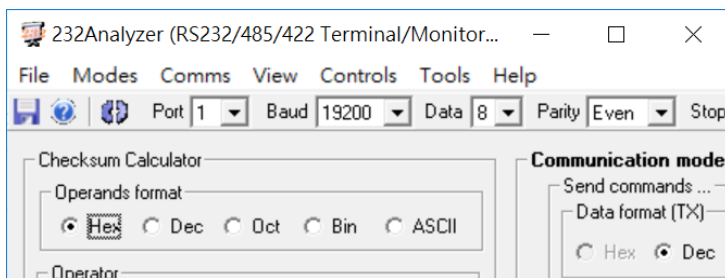
* X = A~Z, 0~9(依顏色而定)

| 散熱風扇 | | |
|------|---------------------------------------|--------------------------------|
| | 規格 | 型號 |
| 標準 | 無風扇 | NTSP185XX-1XXX <u>0</u> XX-400 |
| 選項 | 7 葉/1.2W/4000 轉/最大 CFK :10.96/28.3 分貝 | NTSP185XX-1XXX <u>F</u> XX-400 |

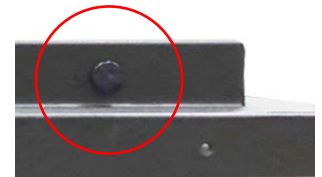


規格選項

| OSD 螢幕控制 | | |
|-----------|-------------|-----------------|
| | 項目 | 描述 |
| 標準 | 實體按鍵 | 背置實體按鍵 |
| 選項 1 | 遠端軟體控制 | 遠端軟體控制,RS232 介面 |
| 選項 2 | 自動調光 | 依照環境光源自動調整面板亮度 |



* 遠端軟體控制



配件

| 項目 | 描述 | 數量 |
|-----------|-----------------------------------------|----|
| VGA 線 | D-Sub 15Pin 公對公, 1.2 公尺 | 1 |
| 音源線 | 3.5mm 公對公音源輸入端子, 1.2 公尺 | 1 |
| AC-DC 變壓器 | 4.16A/12V CE/FCC/CCC/UL/RoHS/PSE/JET 認證 | 1 |
| 電源線 | *(依照出貨國家而定) | 1 |
| USB 線 | A type 公對公, 1.5 公尺 *(僅適用觸控機種) | 1 |

觸控規格

| | | | |
|------|----------------|--------|-----------|
| 觸控面板 | 投射式電容 | 透光率 | ≥87% |
| 觸控點數 | 10 點 | 準確度 | 99.00% |
| 輸入介面 | USB/RS232 (選配) | 保護玻璃厚度 | 1.8±0.2mm |
| 表面硬度 | 7H | | |



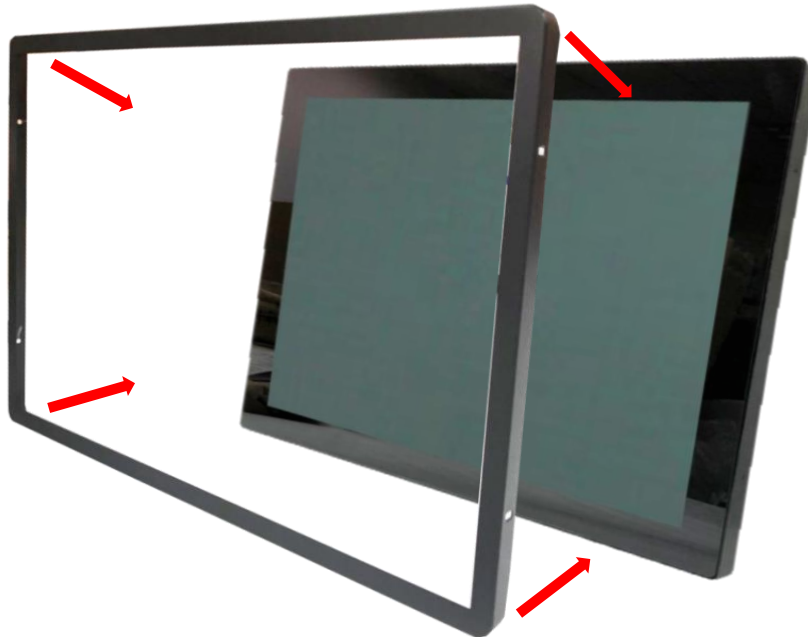
| 主動式觸控筆選項 | |
|----------|--------------|
| 觸控筆技術 | 主動式耦合電容觸控筆 |
| 工作頻率 | 90~250 KHZ |
| 力道感壓 | 256~1024 階 |
| 側邊按鈕 | 2 鈕 (書寫, 清除) |
| 感壓力道 | 5~25 公克 |
| 最大感壓力道 | 400 公克 |



| 表面保護膜選項 | |
|---------|------------------|
| 標準 | (無) |
| 選項 | 奈米銀抗菌膜 (AB Film) |
| 選項 | 抗眩光 (AG Film) |
| 選項 | 抗反射 (AR Film) |
| 選項 | 抗汗/指紋 (AFP Film) |
| 選項 | 防窺 (AS Film) |
| 選項 | 抗紫外線 (UV Film) |



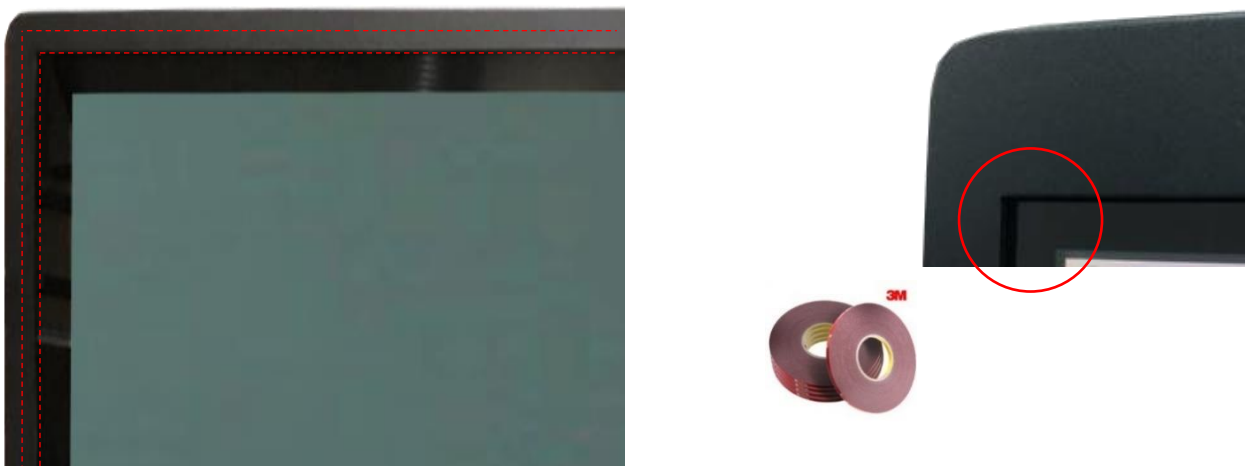
選購安裝配件 (前保護框)



標準品 NTSP185 是全平面無邊框設計，可選購上蓋加強防護觸控面板的角落

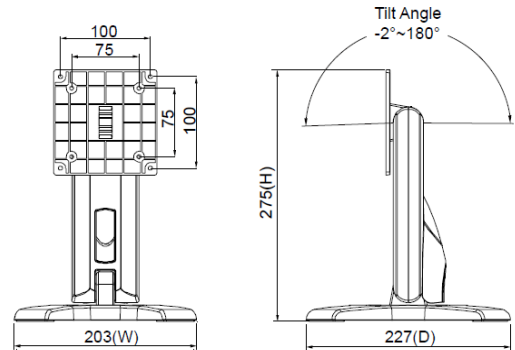


加上上蓋以後，可加貼水密膠條，前方可達 IP65 防水等級

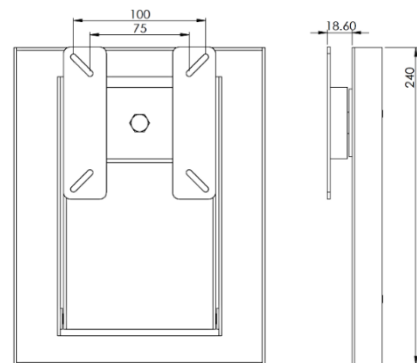


選購安裝配件 (桌上型腳座)

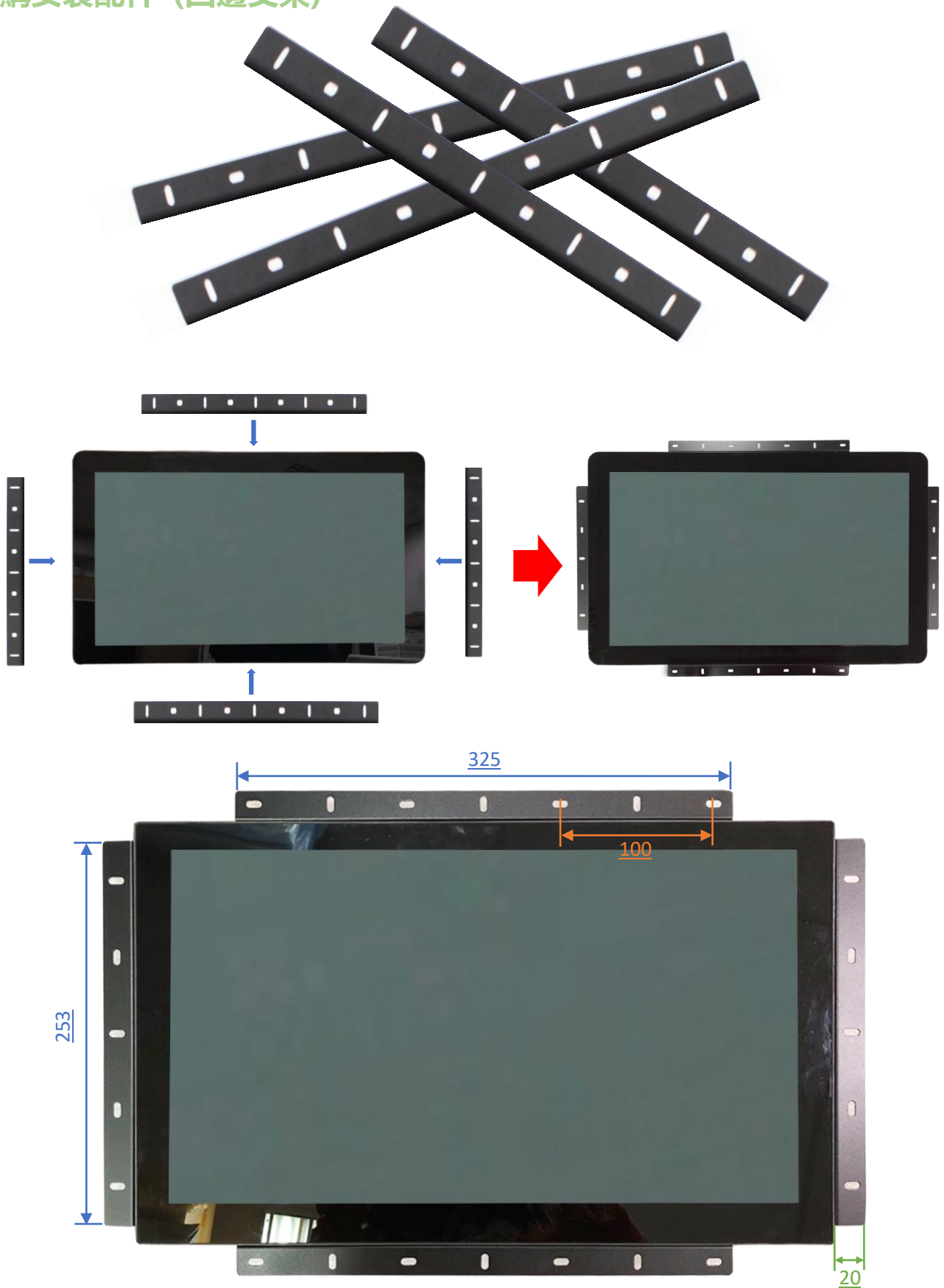
| | | | |
|--------|-------------------------------|-------|----------------------------|
| 項目 | B 腳座 | 型號 | DST-0B002/DST-1B002 |
| 支援搭配孔位 | 100x100 / 75x75 mm | 尺寸 | 203x275x227 mm |
| 材質 | Steel/Plastic/Aluminum | 淨重 | 1.8 KG |
| 傾仰角 | -2° ~+180° | 可乘載重量 | 15 KG |



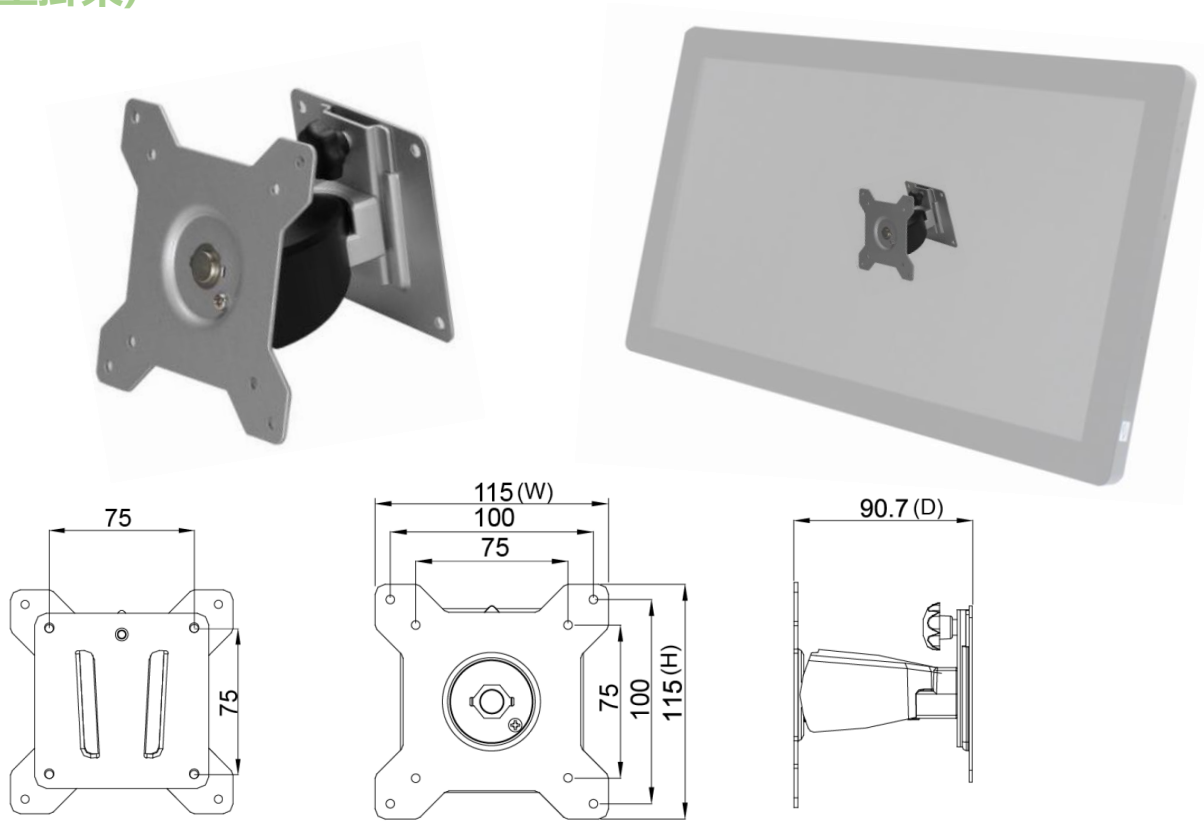
| | | | |
|--------|---------------------------|-------|----------------------------|
| 項目 | Z 腳座 | 型號 | DST-0BZ01/DST-1BZ01 |
| 支援搭配孔位 | 100x100 / 75x75 mm | 尺寸 | 190x240x41.6 |
| 材質 | 鍍鋅鋼板 | 淨重 | 2.6 KG |
| 傾仰角 | ±360° | 可乘載重量 | 15 KG |



選購安裝配件 (四邊支架)



安裝配件 (壁掛架)



包裝材積資料



| | |
|------|----------------|
| 紙箱尺寸 | 574x170x418 mm |
| 淨重 | ≤4.6 KG |
| 毛重 | ≤6.5 KG |

選購安裝配件 (各式手臂)



- 273x180x265 mm
- 1.07 KG
- Support 12 KG



- 620x556x123 mm
- 3 KG
- Support 10 KG



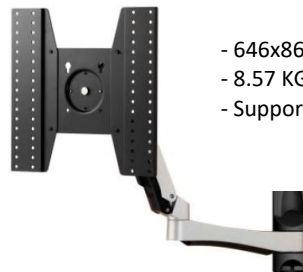
- 250x192x445 mm
- 1.4 KG
- Support 12 KG



- 655x858.5x563 mm
- 7.56 KG
- Support 30 KG



- 158x403x144 mm
- 2.12 KG
- Support 12 KG



- 646x861x953.5 mm
- 8.57 KG
- Support 30 KG



- 423x403x240 mm
- 1.91 KG
- Support 12 KG



- 1300x403x307 mm
- 5.3 KG
- Support 8 KG (2.7 KG Each)



- 715x393x144 mm
- 3.68 KG
- Support 12 KG (6 KG Each)

