

# 製品仕様書

<b>客先</b>	
<b>製品名</b>	<b>NTSP185 V400</b>



製品仕様書変更履歴			
バージョン	変更内容	旧バージョン	新バージョン
v1811.3	初発行		
<b>v1811.4</b>	<b>送料を節約するため、梱包材を更新した</b>		

## 製品紹介

- ★ 18.5 インチ、16:9/1366x768 (FHD) 解像度
- ★ 完全フラットの投影型静電容量方式タッチパネル
- ★ 硬度 7H の表面強化ガラス
- ★ 台湾製造、3 年製品保証
- ★ 各厳しい環境に対応可能
- ★ 静電容量方式 10 点の同時タッチをサポート。アクティブスタイラスペンもご利用いただけます。
- ★ 金属製ハウジングは、他のさまざまな取り付けブラケットのオプションで利用可能です。
- ★ 高輝度パネルは、アウトドアではご利用いただけます。 (オプション)
- ★ 電源: DC 9V~36V 入力対応 (オプション)
- ★ VGA / DVI / HDMI / DP (入力信号コネクタオプション)
- ★ RS232 によるリモートコントロール対応 (オプション)
- ★ 自動輝度調整機能 (オプション)
- ★ 液晶表面処理: アンチグレア/ 覗き見防止 (プライバシーフィルム) / 表面指紋防止等 (オプション)
- ★ 医療用抗菌保護フィルムは、99.99%の有害細菌を除去できます (オプション)



Open-frame ブラケット



デスクスタンド



壁面用ブラケット



PSE



BSMI



FCC



CE



RoHS



ISO9001

## ディスプレイ仕様

モデル番号	NTSP185 <b>XX-1XXXXXX-400*</b>	液晶パネルのプロセス	TN mode, Normally White
画面サイズ	469.2mm (18.5 インチ)	応答速度	5 msec.
有効表示エリア	409.8x230.4 mm	バックライト方式	LED (white LED)
解像度	1366x768 (HD)	視野角	170°/160° (CR=10)
コントラスト比	1000:1	バックライト寿命	30000 時間
アスペクト比	16:9	使用周囲温度	0~50°C
最大表示色	16.7 百万色	保管周囲温度	-20~60°C
画素ピッチ	0.3x0.3 mm	表面処理	アンチグレア, 硬度 3H

\* X = A~Z, 0~9(オプションの仕様による)

## 音源入出力仕様

	仕様	コネクタ端子
音源入力	ステレオ	TRS 端子Φ3.5mm
スピーカー	2W x2	



## 対応している OS

Windows	Win7, Win8, Win10 以降のバージョン
Linux	Kernel 2.6.24 以降のバージョン
Android	3.0 以降のバージョン
Mac	10.5.x 以降のバージョン (Intel CPU)

## ディスプレイ仕様オプション

輝度			
	カンデラ	環境	モデル番号
スタンダード	250nits	一般(屋内)	NTSP185 <b>N</b> X-1XXXXXX-400
オプション 1	1000nits	アウトドア/半屋外	NTSP185 <b>A</b> X-1XXXXXX-400
オプション 2	1500nits	屋外/直射日光	NTSP185 <b>F</b> X- <b>3</b> XXXXXX-400 *

\* 仕様書 NTSP185-3 をご確認をお願い致します

ディスプレイ映像入力端子		
	端子	モデル番号
スタンダード	VGA+DVI	NTSP185XX-1XXXX <b>4</b> X-400
オプション 1	VGA+HDMI	NTSP185XX-1XXXX <b>2</b> X-400
オプション 2	VGA+HDMI+DP	NTSP185XX-1XXXX <b>3</b> X-400



スタンダード / VGA+DVI



オプション 1 / VGA+HDMI



オプション 2 / VGA+HDMI+DP

電源入力端子		
	仕様	モデル番号
スタンダード	12VDC、DC 標準端子 Φ2.1mm	NTSP185XX-1XXXX <b>1</b> -400
オプション 1	12VDC、DC ロック付きプラグ Φ2.1mm	NTSP185XX-1XXXX <b>2</b> -400
オプション 2	9~36VDC、フェニックスコンタクト端子台	NTSP185XX-1XXXX <b>P</b> -400



オプション 1 / ロック付きプラグ



オプション 2 / フェニックスコンタクト端子台

## 仕様オプション

ケース素材		
	仕様	モデル番号
スタンダード	亜鉛めっき鋼板 (SECC)	NTSP185XX-1XX <u>S</u> XXX-400
オプション 1	ステンレス	NTSP185XX-1XX <u>L</u> XXX-400
オプション 2	アルミニウム合金	NTSP185XX-1XX <u>A</u> XXX-400

ケースの色		
	仕様	モデル番号
スタンダード	黒	NTSP185XX-1 <u>B</u> XXXXXX-400
オプション 1	銀	NTSP185XX-1 <u>W</u> XXXXXX-400
オプション 2	白	NTSP185XX-1 <u>S</u> XXXXXX-400
他のオプション	他の色	NTSP185XX-1 <u>X</u> XXXXXX-400

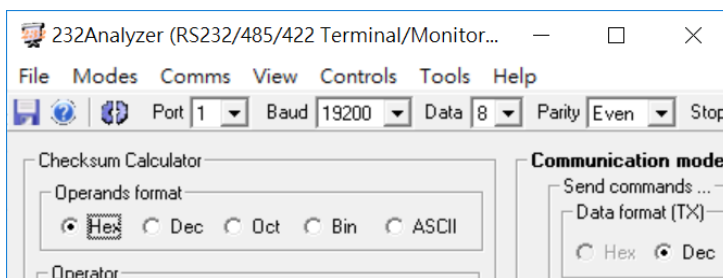
\* X = A~Z, 0~9(色の仕様による)

ラジエーターファン		
	仕様	モデル番号
スタンダード	ファンなし	NTSP185XX-1XXX <u>0</u> XX-400
オプション	7枚羽/1.4W/4000 ファン回転数/最大 CFM:10.25/28 dB	NTSP185XX-1XXX <u>F</u> XX-400

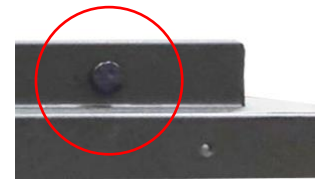


## 仕様オプション

OSD ディスプレイ設定表示・調整機能		
	アイテム	内容
スタンダード	メニューボタン	ディスプレイ本体裏にあるボタン
オプション 1	リモートコントロール	リモートコントロール、RS232 インターフェース
オプション 2	自動調光	周囲の明るさに応じて画面の明るさを自動で調整する



\* リモートコントロール



## アクセサリ

アイテム	内容	数量
VGA ケーブル	D-Sub 15 ピン オス-オス, 1.2 メートル	1
オーディオケーブル	3.5mm オス-オス音源入力端子, 1.2 メートル	1
AC/DC アダプター	4.16A/12V CE/FCC/CCC/UL/RoHS/PSE/JET 認証	1
電源ケーブル	*(出荷国の仕様による)	1
USB ケーブル	A type オス-オス, 1.5 メートル *(タッチモデルだけ対応しております)	1

## タッチ仕様

タッチパネル方式	投影型静電容量方式	光線透過率	≥87%
タッチ入力点数	10点	精度	99.00%
入力インターフェース	USB/RS232 (オプション)	タッチパネルの厚さ	1.8±0.2mm
ガラス硬度	7H		



アクティブスタイラスペン	
タッチペン技術	アクティブカップリング PCAP タッチペン
動作周波数	90~250 KHZ
筆圧レベル	256~1024 段階
サイドスイッチ	スイッチ2つ (書き/消し)
感知力	5~25 グラム
最大感知力	400 グラム

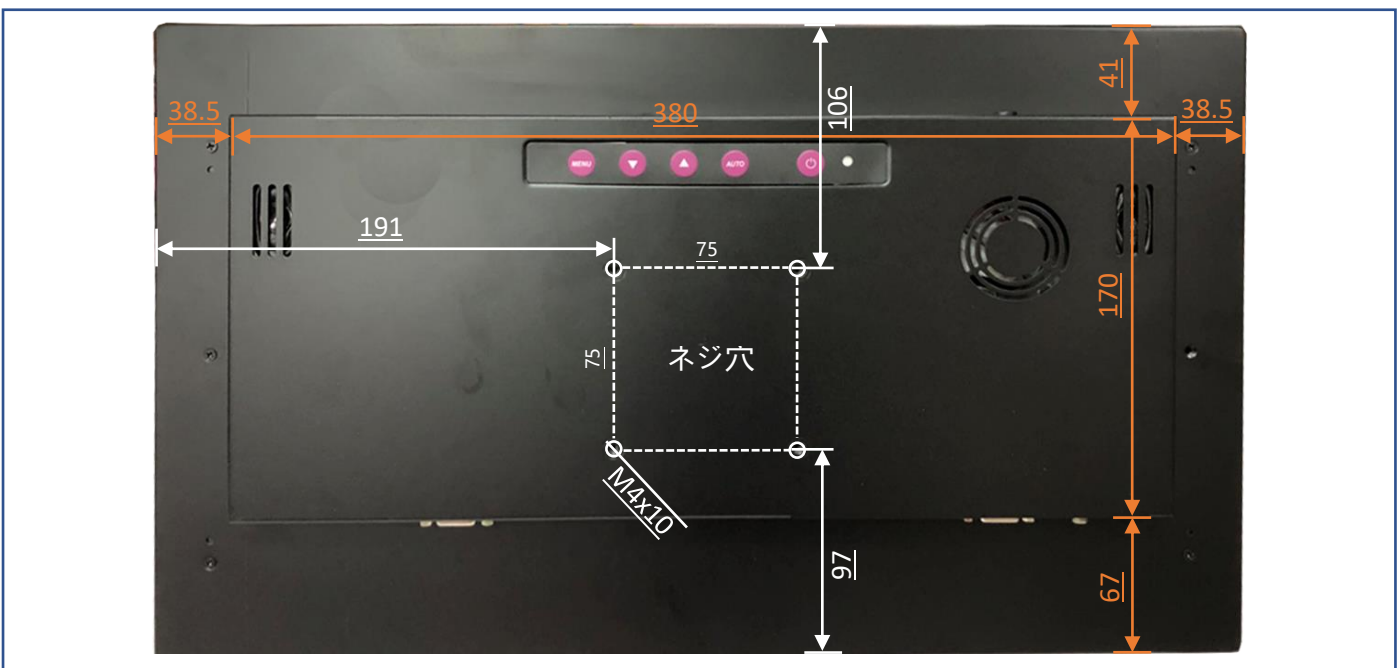
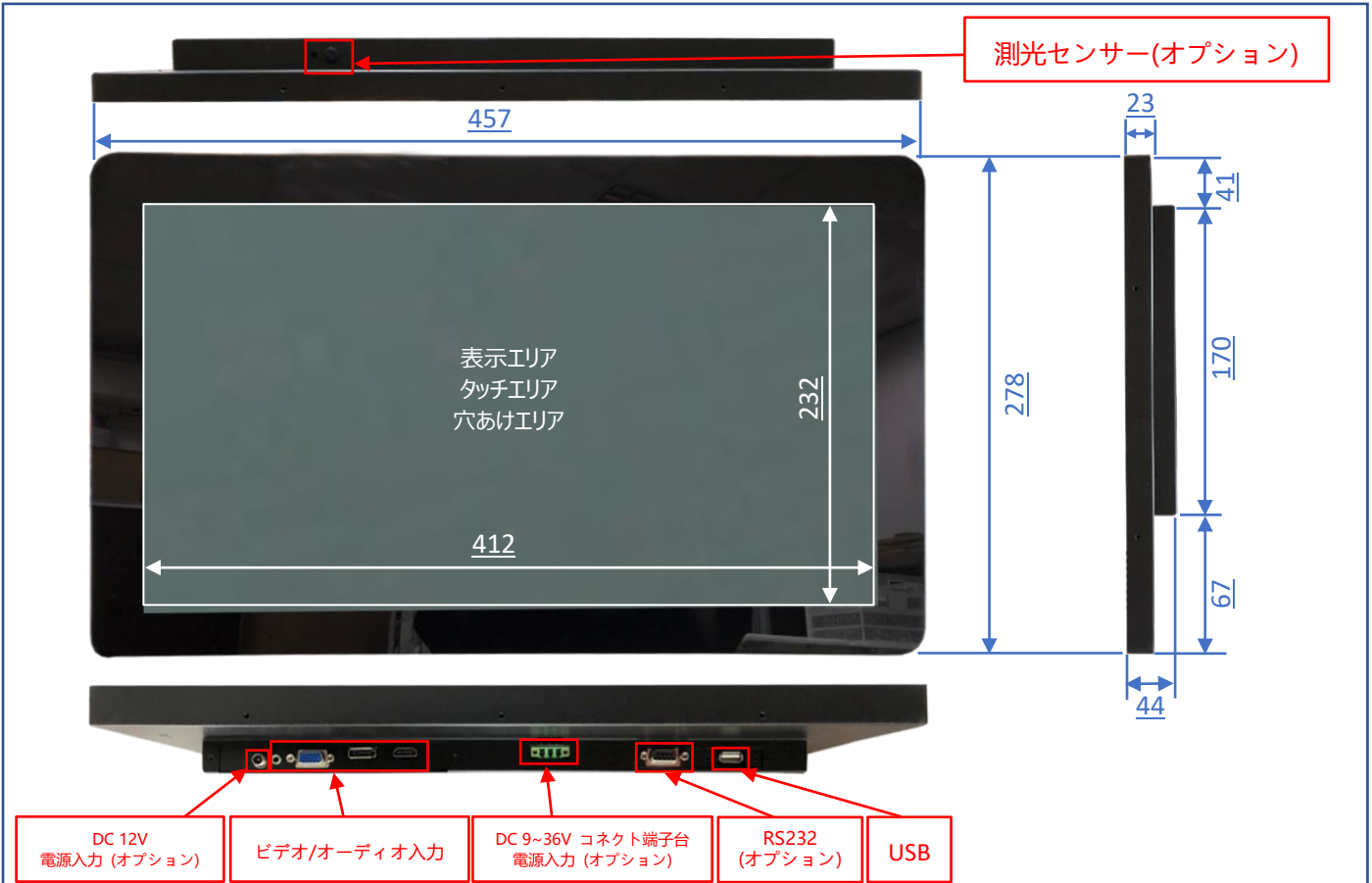


表面保護フィルムオプション	
スタンダード	なし
オプション 1	ナノシルバー抗菌フィルム
オプション 2	アンチグレアフィルム
オプション 3	反射防止フィルム
オプション 4	汚れ、指紋防止フィルム
オプション 5	覗き見防止フィルム
オプション 6	UV カットフィルム

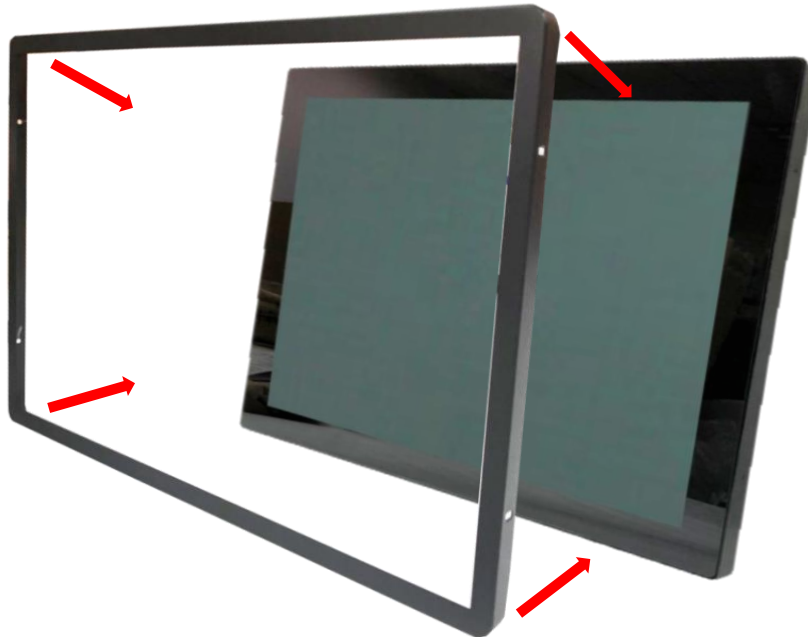


## 寸法

外観サイズ	457x278x44(±1)mm	正味重量	≦4.6 KG
ネジ穴	75x75 mm	総重量	≦6.5 KG



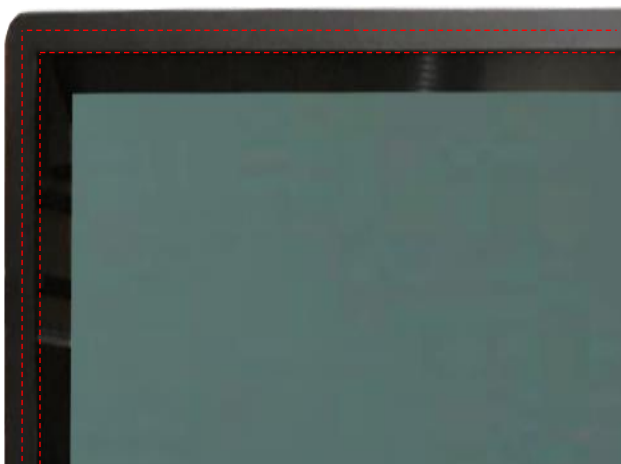
## 取り付けアクセサリオプション (前保護フレーム)



標準品 **NTSP185** は完全フラットとフレーム無しのデザイン、パネルの角を強化するため、前保護フレームを同時購入ができます。

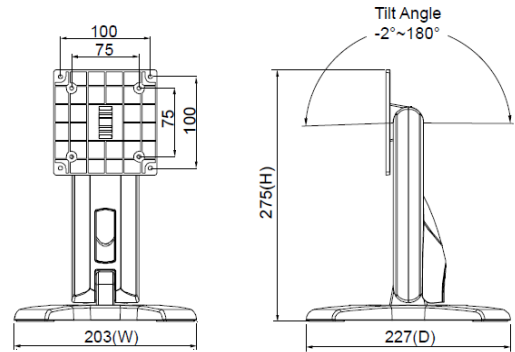


前保護フレーム取り付け後、防水テープもご利用いただけます、ご利用した場合はモニター前の部分が IP165 レベルに達する。

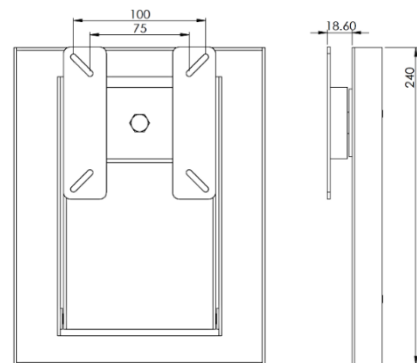


## 取り付けアクセサリオプション (スタンド)

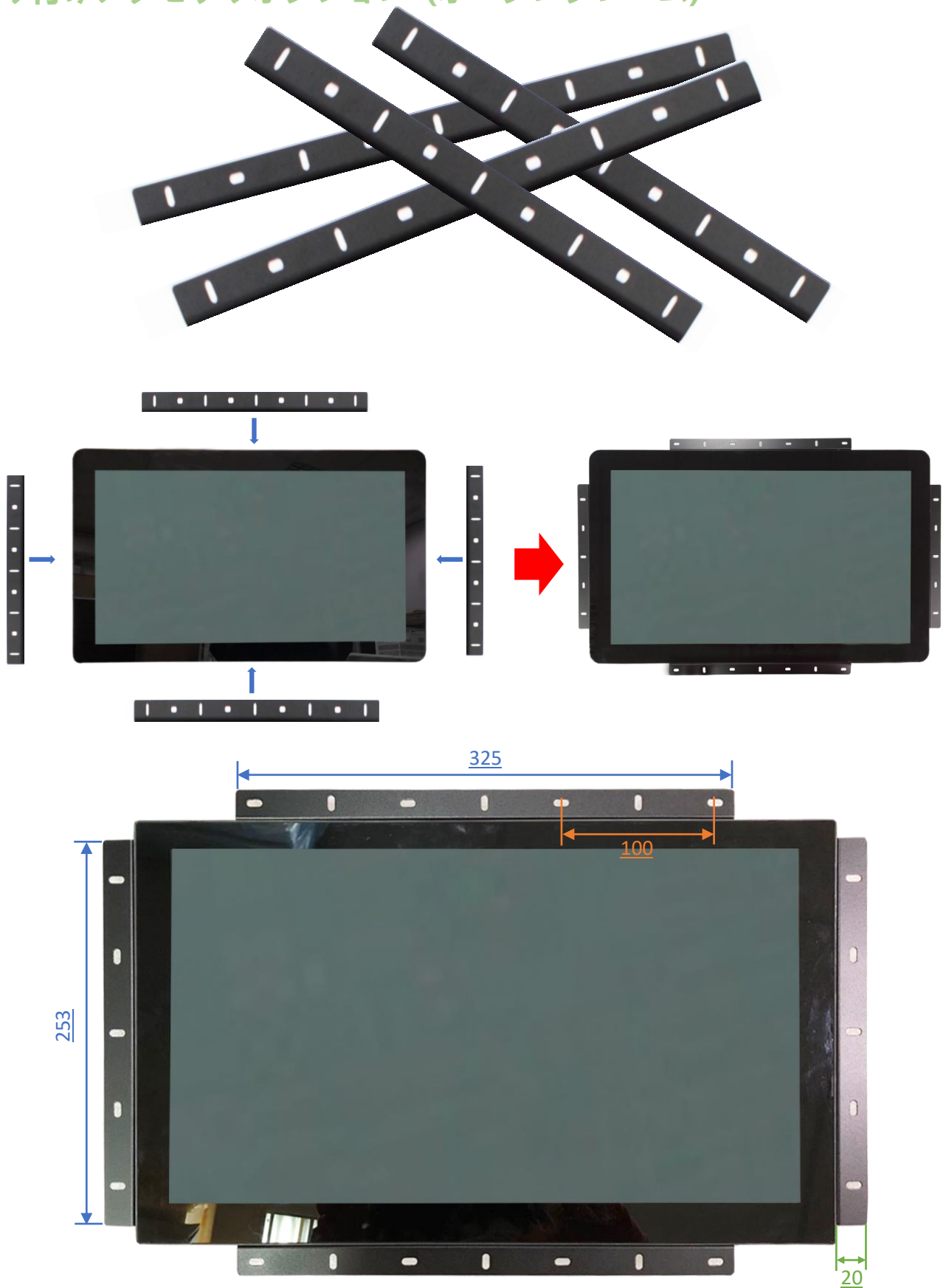
アイテム	B スタンド	番号	DST-0B002/DST-1B002
ネジ穴 (対応 VESA 規格)	100x100 / 75x75 mm	サイズ	203x275x227 mm
素材	鋼/プラスチック/アルミニウム合金	正味重量	1.8 KG
アーム角度調節	-2° ~+180°	耐荷重	15 KG



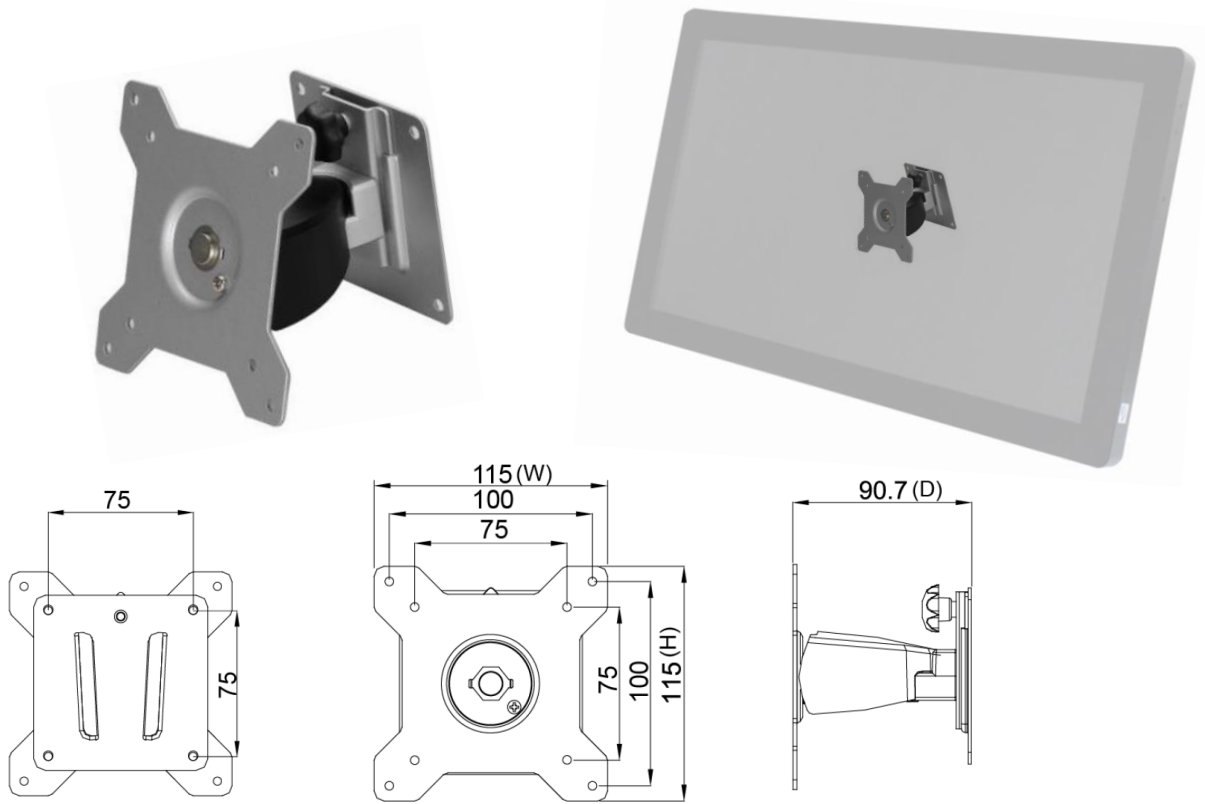
アイテム	Z スタンド	番号	DST-0BZ01/DST-1BZ01
ネジ穴 (対応 VESA 規格)	100x100 / 75x75 mm	サイズ	190x240x41.6
素材	亜鉛めっき鋼板	正味重量	2.6 KG
アーム角度調節	±360°	耐荷重	15 KG



取り付けアクセサリオプション (オープンフレーム)



取り付けアクセサリオプション (壁掛けモニターアーム)



梱包サイズ



一台の梱包サイズ	<b>574x170x418 mm</b>
正味重量	≤ <b>4.6 KG</b>
総重量	≤ <b>6.5 KG</b>

取り付けアクセサリオプション (各種類のアーム)



- 273x180x265 mm  
- 1.07 KG  
- Support 12 KG



- 620x556x123 mm  
- 3 KG  
- Support 10 KG



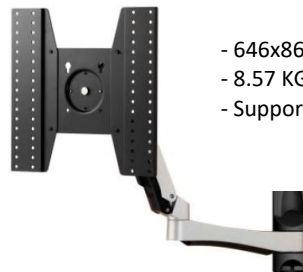
- 250x192x445 mm  
- 1.4 KG  
- Support 12 KG



- 655x858.5x563 mm  
- 7.56 KG  
- Support 30 KG



- 158x403x144 mm  
- 2.12 KG  
- Support 12 KG



- 646x861x953.5 mm  
- 8.57 KG  
- Support 30 KG



- 423x403x240 mm  
- 1.91 KG  
- Support 12 KG



- 1300x403x307 mm  
- 5.3 KG  
- Support 8 KG (2.7 KG Each)



- 715x393x144 mm  
- 3.68 KG  
- Support 12 KG (6 KG Each)

