

產品規格書

客戶	
型號	NTSP185-3 V400



規格書修改紀錄			
版本	修訂項目	舊版敘述	新版敘述
v1811.1	首次發行		
v1811.2	重新排版		
v1811.3	更正機構尺寸		
v1811.4	1. 增加抗菌膜選項 2. 增加外殼顏色選項		
v1811.5	更新包材以節省運輸成本		

產品特色

- ★ 18.5" , 16:9/1920x1080 (FHD) 解析度
- ★ AHVA 製程廣視角 178°/178°
- ★ 廣溫面板 , 工作溫度 -20~70°C
- ★ 全平面投射式電容觸控
- ★ 強化玻璃硬度 7H
- ★ 10 點觸控, 支援主動式繪圖級觸控筆
- ★ 金屬外殼, 搭配多樣化的安裝支架選項
- ★ 台灣製造, 三年保固
- ★ 可適應各種嚴苛環境
- ★ 高亮度面板, 適用室外環境 (選配)
- ★ 9~36VDC 電源輸入 (選配)
- ★ VGA/DVI/HDMI/DP 多種視訊端子 (選配)
- ★ RS232 OSD 遠端控制 (選配)
- ★ 依照環境光源自動調整螢幕亮度 (選項)
- ★ 抗眩光/反射/指紋/防窺等保護膜 (選配)
- ★ 獨家醫療級抗菌保護膜, 可消滅 99.99%有害病菌 (選配)



四邊支架



桌上型腳座



壁掛架



PSE



BSMI



FCC



CE



RoHS



ISO9001

顯示規格

完整型號	NTSP185 XX -3 XXXXXX -400*	面板製程	AHVA Mode, Normally Black
對角線尺寸	469.2mm (18.5 吋)	反應時間	20 msec.
可視區域	409.0x230.0 mm	背光結構	LED (white LED)
解析度	1920x1080 (FHD)	可視角度 (左/右,上/下)	178°/178° (CR=10)
對比	1000:1	背光壽命	50000 小時
螢幕比例	16:9	操作溫度	-20~70°C
支援色彩	16.7 百萬色	儲存溫度	-20~70°C
像素大小	0.213x0.213 mm	表面處理	抗眩光, 硬度 3H

* X = A~Z, 0~9(依照選配規格而定)

音源輸出入規格

	規格	連接端子
音源輸入	立體聲	TRS 端子Φ3.5mm
喇叭	2W x2	



支援作業系統

Windows	Win7, Win8, Win10 ↑
Linux	Kernel 2.6.24 ↑
Android	3.0 ↑
Mac	10.5.x ↑ (Intel CPU)

規格選項

亮度			
	亮度	適用環境	型號
標準	500nits	一般環境(室內)	NTSP185 N X-3XXXXXX-400
選項 1	1000nits	室外/半室外	NTSP185 A X-3XXXXXX-400
選項 2	1500nits	全室外/陽光直射環境	NTSP185 F X-3XXXXXX-400

視訊輸入		
	端子	型號
標準	VGA+DVI	NTSP185XX-3XXXX 1 X-400
選項 1	VGA+HDMI	NTSP185XX-3XXXX 2 X-400
選項 2	VGA+HDMI+DP	NTSP185XX-3XXXX 3 X-400



標準 / VGA+DVI



選項 1 / VGA+HDMI



選項 2 / VGA+HDMI+DP

電源輸入		
	規格	型號
標準	12VDC , DC 標準端子 Φ2.1mm	NTSP185XX-3XXXX 1 -400
選項 1	12VDC , DC 鎖附式端子 Φ2.1mm	NTSP185XX-3XXXX 2 -400
選項 2	9~36VDC , 鳳凰接線端子台	NTSP185XX-3XXXX P -400



選項 1 / 鎖附式端子



選項 2 / 鳳凰接線端子台

規格選項

外殼材質		
	規格	型號
標準	鍍鋅鋼板 (SECC)	NTSP185XX-3XX <u>S</u> XXX-400
選項 1	不鏽鋼	NTSP185XX-3XX <u>L</u> XXX-400
選項 2	鋁合金	NTSP185XX-3XX <u>A</u> XXX-400

外殼顏色		
	規格	型號
標準	黑色	NTSP185XX-3 <u>B</u> XXXXXX-400
選項 1	白色	NTSP185XX-3 <u>W</u> XXXXXX-400
選項 2	銀色	NTSP185XX-3 <u>S</u> XXXXXX-400
其他選項	其他顏色	NTSP185XX-3 <u>X</u> XXXXXX-400

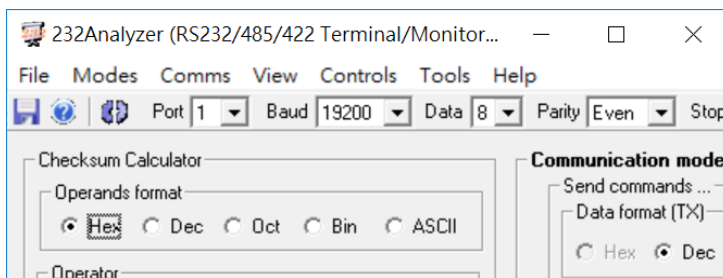
* X = A~Z, 0~9(依顏色而定)

散熱風扇		
	規格	型號
標準	無風扇	NTSP185XX-3XXX <u>0</u> XX-400
選項	7 葉/1.2W/4000 轉/最大 CFK :10.96/28.3 分貝	NTSP185XX-3XXX <u>F</u> XX-400

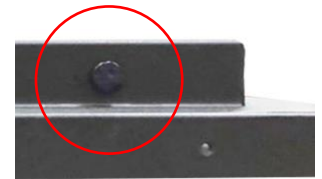


規格選項

OSD 螢幕控制		
	項目	描述
標準	實體按鍵	背置實體按鍵
選項 1	遠端軟體控制	遠端軟體控制,RS232 介面
選項 2	自動調光	依照環境光源自動調整面板亮度



* 遠端軟體控制



配件

項目	描述	數量
VGA 線	D-Sub 15Pin 公對公, 1.2 公尺	1
音源線	3.5mm 公對公音源輸入端子, 1.2 公尺	1
AC-DC 變壓器	4.16A/12V CE/FCC/CCC/UL/RoHS/PSE/JET 認證	1
電源線	*(依照出貨國家而定)	1
USB 線	A type 公對公, 1.5 公尺 *(僅適用觸控機種)	1

觸控規格

觸控面板	投射式電容	透光率	≥87%
觸控點數	10 點	準確度	99.00%
輸入介面	USB/RS232 (選配)	保護玻璃厚度	1.8±0.2mm
表面硬度	7H		



主動式觸控筆選項	
觸控筆技術	主動式耦合電容觸控筆
工作頻率	90~250 KHZ
力道感壓	256~1024 階
側邊按鈕	2 鈕 (書寫, 清除)
感壓力道	5~25 公克
最大感壓力道	400 公克

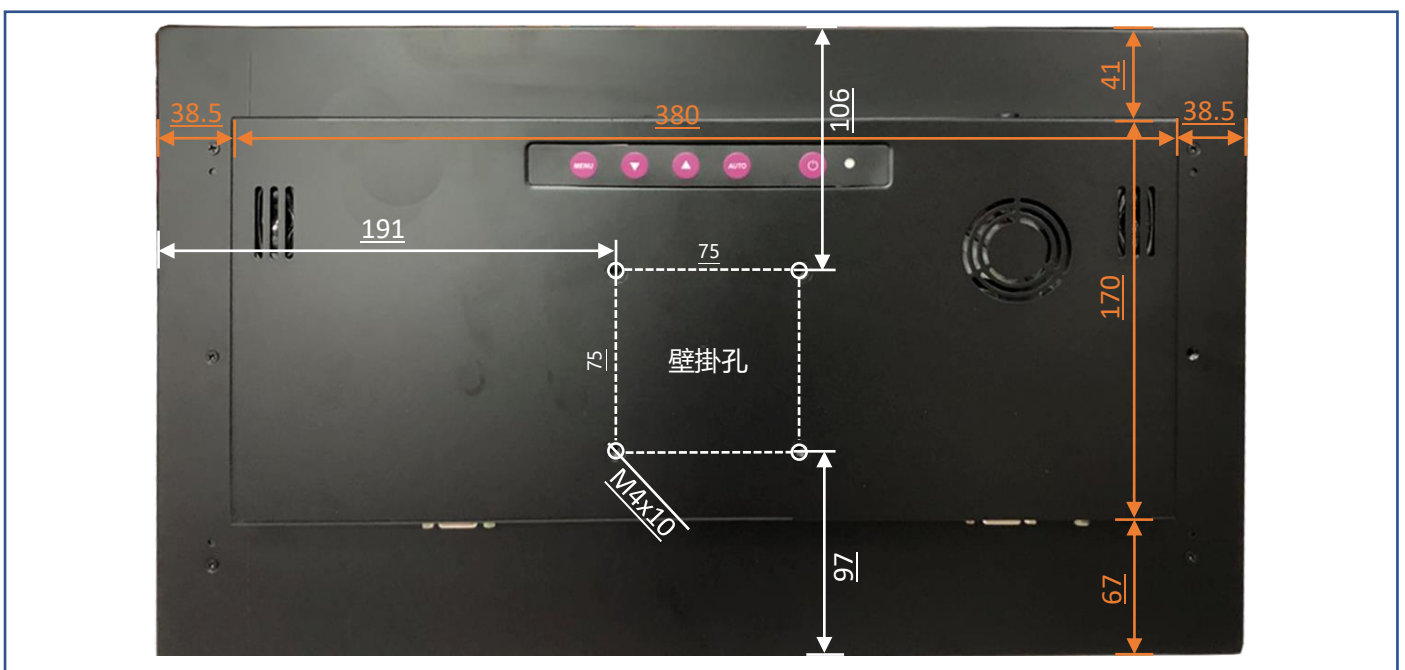


表面保護膜選項	
標準	(無)
選項	奈米銀抗菌膜 (AB Film)
選項	抗眩光 (AG Film)
選項	抗反射 (AR Film)
選項	抗汗/指紋 (AFP Film)
選項	防窺 (AS Film)
選項	抗紫外線 (UV Film)

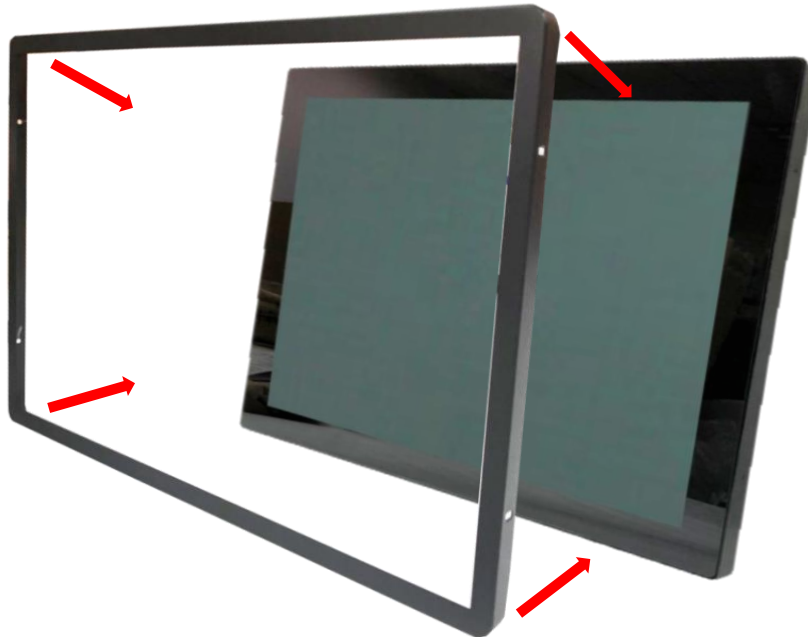


實體規格

外觀尺寸	457x278x44(±1)mm	淨重	≤4.6 KG
壁掛孔	75x75 mm	毛重	≤6.5 KG



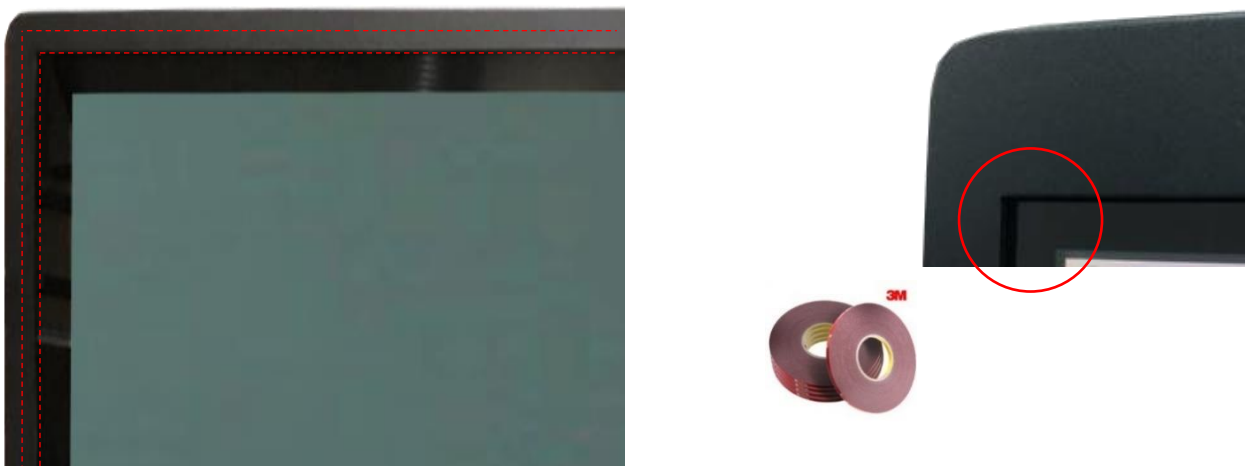
選購安裝配件 (前保護框)



標準品 NTSP185 是全平面無邊框設計，可選購上蓋加強防護觸控面板的角落

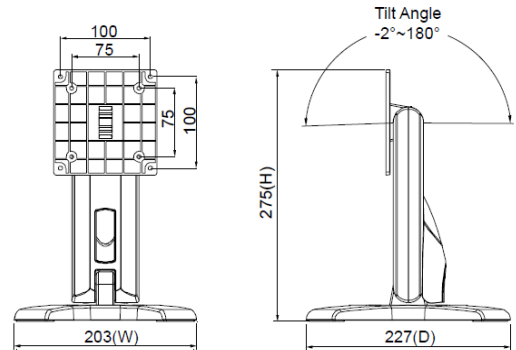


加上上蓋以後，可加貼水密膠條，前方可達 IP65 防水等級

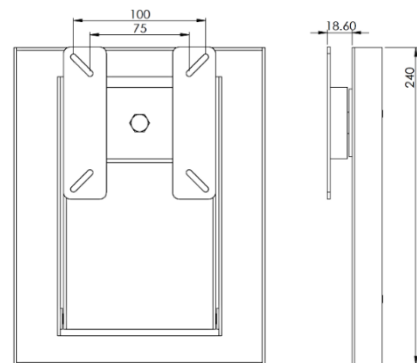


選購安裝配件 (桌上型腳座)

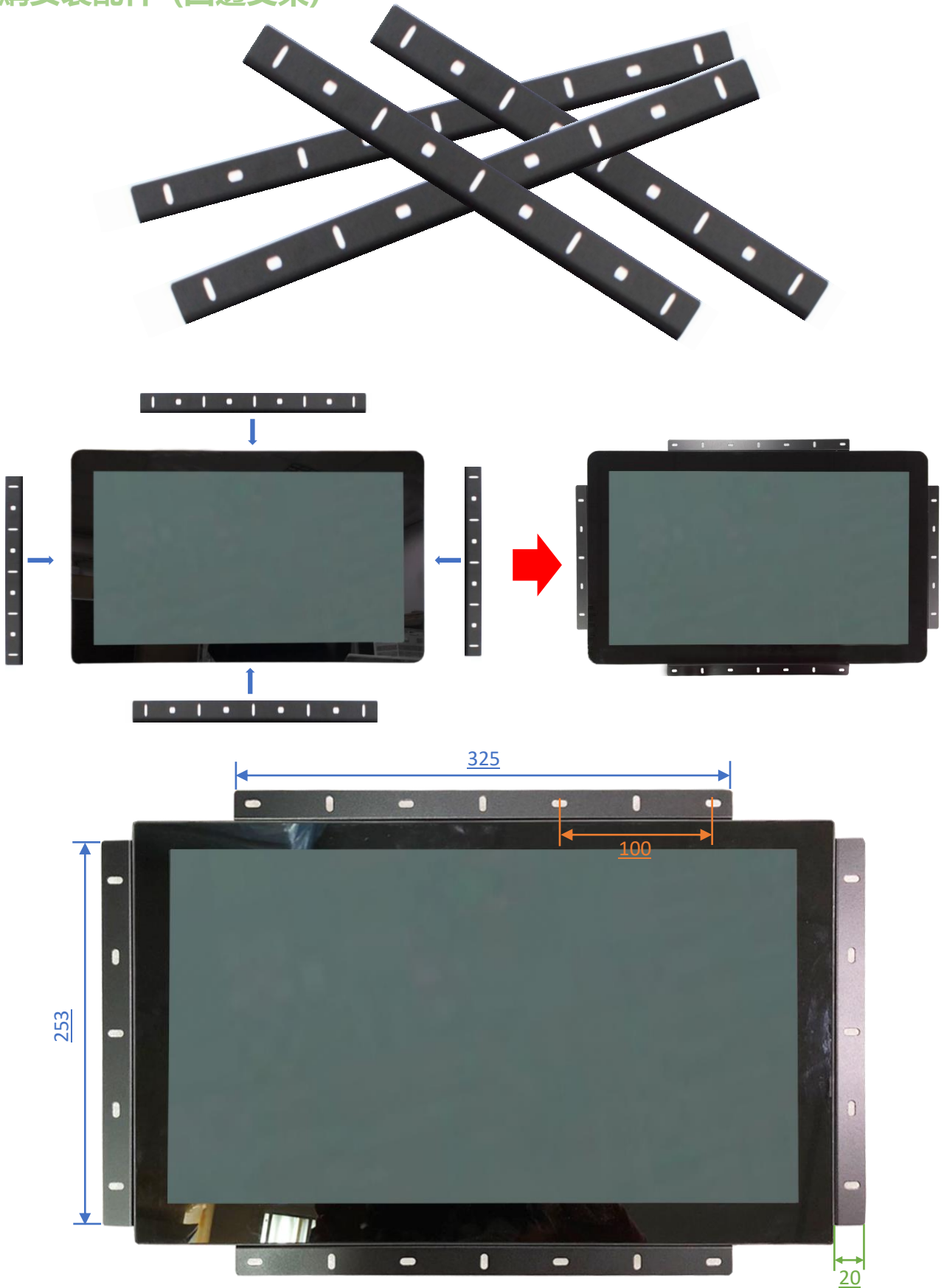
項目	B 腳座	型號	DST-0B002/DST-1B002
支援搭配孔位	100x100 / 75x75 mm	尺寸	203x275x227 mm
材質	Steel/Plastic/Aluminum	淨重	1.8 KG
傾仰角	-2° ~+180°	可乘載重量	15 KG



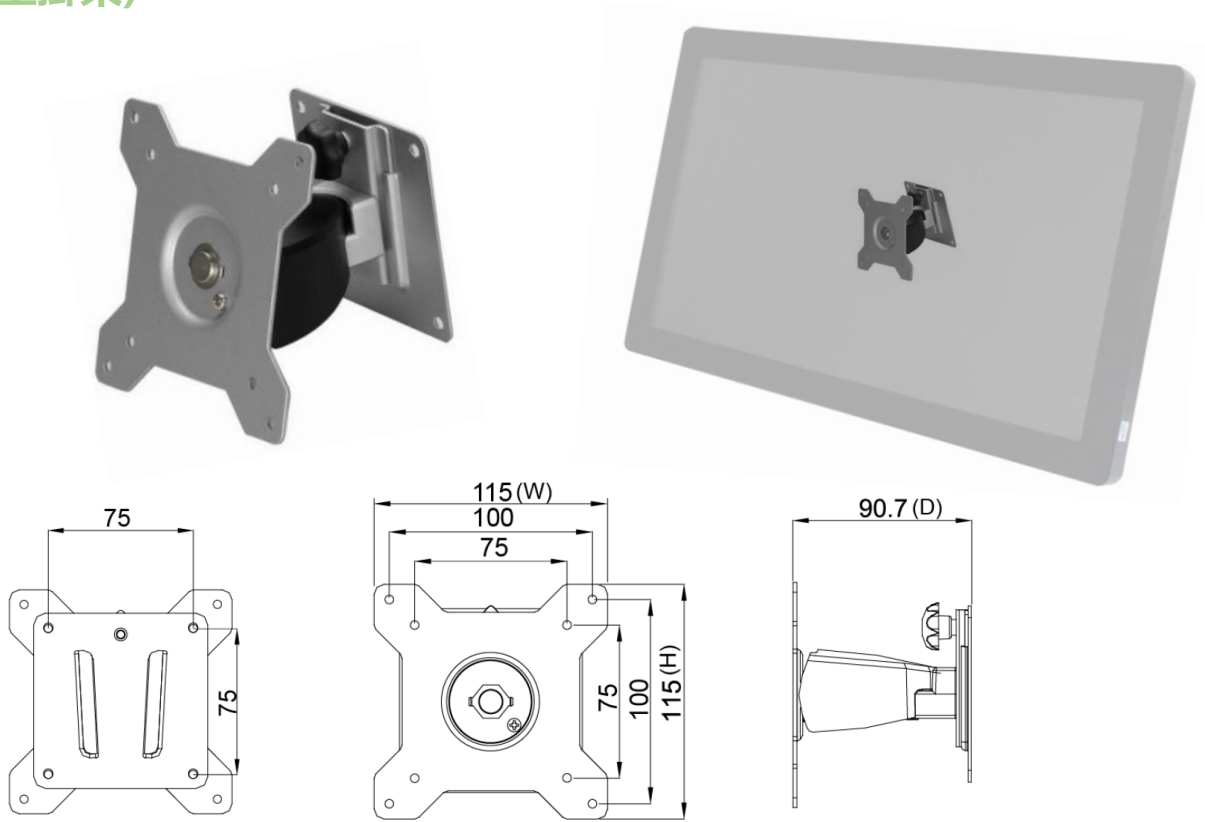
項目	Z 腳座	型號	DST-0BZ01/DST-1BZ01
支援搭配孔位	100x100 / 75x75 mm	尺寸	190x240x41.6
材質	鍍鋅鋼板	淨重	2.6 KG
傾仰角	±360°	可乘載重量	15 KG



選購安裝配件 (四邊支架)



安裝配件 (壁掛架)



包裝材積資料



紙箱尺寸	574x170x418 mm
淨重	≤4.6 KG
毛重	≤6.5 KG

選購安裝配件 (各式手臂)



- 273x180x265 mm
- 1.07 KG
- Support 12 KG



- 620x556x123 mm
- 3 KG
- Support 10 KG



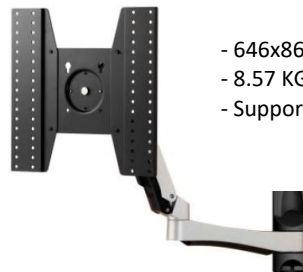
- 250x192x445 mm
- 1.4 KG
- Support 12 KG



- 655x858.5x563 mm
- 7.56 KG
- Support 30 KG



- 158x403x144 mm
- 2.12 KG
- Support 12 KG



- 646x861x953.5 mm
- 8.57 KG
- Support 30 KG



- 423x403x240 mm
- 1.91 KG
- Support 12 KG



- 1300x403x307 mm
- 5.3 KG
- Support 8 KG (2.7 KG Each)



- 715x393x144 mm
- 3.68 KG
- Support 12 KG (6 KG Each)

