

製品仕様書

客先	
製品名	NTSP185-3 V400



製品仕様書変更履歴			
バージョン	変更内容	旧バージョン	新バージョン
v1811.3	初発行		
v1811.4	送料を節約するため、梱包材を更新した		

製品紹介

- ★ 18.5 インチ、16:9/1920x1080 (FHD) 解像度
- ★ AHVA、視野角 (上下/左右): 178°/178°
- ★ -20°Cから+70°Cの広い操作温度範囲
- ★ 完全フラットの投影型静電容量方式タッチパネル
- ★ 硬度 7H の表面強化ガラス
- ★ 台湾製造、3年製品保証
- ★ 各厳しい環境に対応可能
- ★ 静電容量方式 10 点の同時タッチをサポート。アクティブスタイラスペンもご利用いただけます。
- ★ 金属製ハウジングは、他のさまざまな取り付けブラケットのオプションで利用可能です。
- ★ 高輝度パネルは、アウトドアではご利用いただけます。 (オプション)
- ★ 電源: DC 9V ~ 36V 入力対応 (オプション)
- ★ VGA / DVI / HDMI / DP (入力信号コネクタオプション)
- ★ RS232 によるリモートコントロール対応 (オプション)
- ★ 自動輝度調整機能 (オプション)
- ★ 液晶表面処理: アンチグレア/ 覗き見防止 (プライバシーフィルム) / 表面指紋防止等 (オプション)
- ★ 医療用抗菌保護フィルムは、99.99%の有害細菌を除去できます (オプション)



Open-frame ブラケット



デスクスタンド



壁面用ブラケット



PSE



BSMI



FCC



CE



RoHS



ISO9001

ディスプレイ仕様

モデル番号	NTSP185 XX-3XXXXXX-400*	液晶パネルのプロセス	AHVA Mode, Normally Black
画面サイズ	469.2mm (18.5 インチ)	応答速度	20 msec.
有効表示エリア	409.0x230.0 mm	バックライト方式	LED (white LED)
解像度	1920x1080 (FHD)	視野角	178°/178° (CR=10)
コントラスト比	1000:1	バックライト寿命	50000 時間
アスペクト比	16:9	使用周囲温度	-20~70°C
最大表示色	16.7 百万色	保管周囲温度	-20~70°C
画素ピッチ	0.213x0.213 mm	表面処理	アンチグレア, 硬度 3H

* X = A~Z, 0~9(オプションの仕様による)

音源入出力仕様

	仕様	コネクタ端子
音源入力	ステレオ	TRS 端子Φ3.5mm
スピーカー	2W x2	



対応している OS

Windows	Win7, Win8, Win10 以降のバージョン
Linux	Kernel 2.6.24 以降のバージョン
Android	3.0 以降のバージョン
Mac	10.5.x 以降のバージョン (Intel CPU)

ディスプレイ仕様オプション

輝度			
	カンデラ	環境	モデル番号
スタンダード	500nits	一般(屋内)	NTSP185 <u>N</u> X-3XXXXXX-400
オプション 1	1000nits	アウトドア/半屋外	NTSP185 <u>A</u> X-3XXXXXX-400
オプション 2	1500nits	屋外/直射日光	NTSP185 <u>F</u> X-3XXXXXX-400

ディスプレイ映像入力端子		
	端子	モデル番号
スタンダード	VGA+DVI	NTSP185XX-3XXXX <u>1</u> X-400
オプション 1	VGA+HDMI	NTSP185XX-3XXXX <u>2</u> X-400
オプション 2	VGA+HDMI+DP	NTSP185XX-3XXXX <u>3</u> X-400



スタンダード / VGA+DVI



オプション 1 / VGA+HDMI



オプション 2 / VGA+HDMI+DP

電源入力端子		
	仕様	モデル番号
スタンダード	12VDC、DC 標準端子 Φ2.1mm	NTSP185XX-3XXXXX <u>1</u> -400
オプション 1	12VDC、DC ロック付きプラグ Φ2.1mm	NTSP185XX-3XXXXX <u>2</u> -400
オプション 2	9~36VDC、フェニックスコンタクト端子台	NTSP185XX-3XXXXX <u>P</u> -400



オプション 1 / ロック付きプラグ



オプション 2 / フェニックスコンタクト端子台

仕様オプション

ケース素材		
	仕様	モデル番号
スタンダード	亜鉛めっき鋼板 (SECC)	NTSP185XX-3XX <u>S</u> XXX-400
オプション 1	ステンレス	NTSP185XX-3XX <u>L</u> XXX-400
オプション 2	アルミニウム合金	NTSP185XX-3XX <u>A</u> XXX-400

ケースの色		
	仕様	モデル番号
スタンダード	黒	NTSP185XX-3 <u>B</u> XXXXXX-400
オプション 1	銀	NTSP185XX-3 <u>W</u> XXXXXX-400
オプション 2	白	NTSP185XX-3 <u>S</u> XXXXXX-400
他のオプション	他の色	NTSP185XX-3 <u>X</u> XXXXXX-400

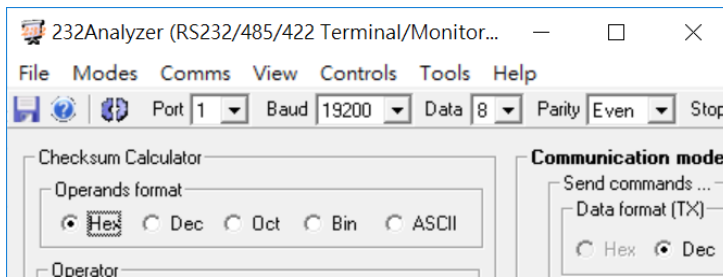
* X = A~Z, 0~9(色の仕様による)

ラジエーターファン		
	仕様	モデル番号
スタンダード	ファンなし	NTSP185XX-3XXX <u>0</u> XX-400
オプション	7枚羽/1.4W/4000 ファン回転数/最大 CFM:10.25/28 dB	NTSP185XX-3XXX <u>F</u> XX-400

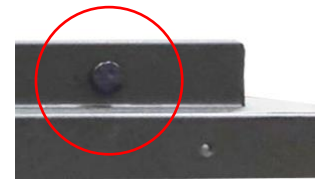


仕様オプション

OSD ディスプレイ設定表示・調整機能		
	アイテム	内容
スタンダード	メニューボタン	ディスプレイ本体裏にあるボタン
オプション 1	リモートコントロール	リモートコントロール、RS232 インターフェース
オプション 2	自動調光	周囲の明るさに応じて画面の明るさを自動で調整する



* リモートコントロール



アクセサリ

アイテム	内容	数量
VGA ケーブル	D-Sub 15 ピン オス-オス, 1.2 メートル	1
オーディオケーブル	3.5mm オス-オス音源入力端子, 1.2 メートル	1
AC/DC アダプター	4.16A/12V CE/FCC/CCC/UL/RoHS/PSE/JET 認証	1
電源ケーブル	*(出荷国の仕様による)	1
USB ケーブル	A type オス-オス, 1.5 メートル *(タッチモデルだけ対応しております)	1

タッチ仕様

タッチパネル方式	投影型静電容量方式	光線透過率	≥87%
タッチ入力点数	10点	精度	99.00%
入力インターフェース	USB/RS232 (オプション)	タッチパネルの厚さ	1.8±0.2mm
ガラス硬度	7H		



アクティブスタイラスペン	
タッチペン技術	アクティブカップリング PCAP タッチペン
動作周波数	90~250 KHZ
筆圧レベル	256~1024 段階
サイドスイッチ	スイッチ2つ (書き/消し)
感知力	5~25 グラム
最大感知力	400 グラム

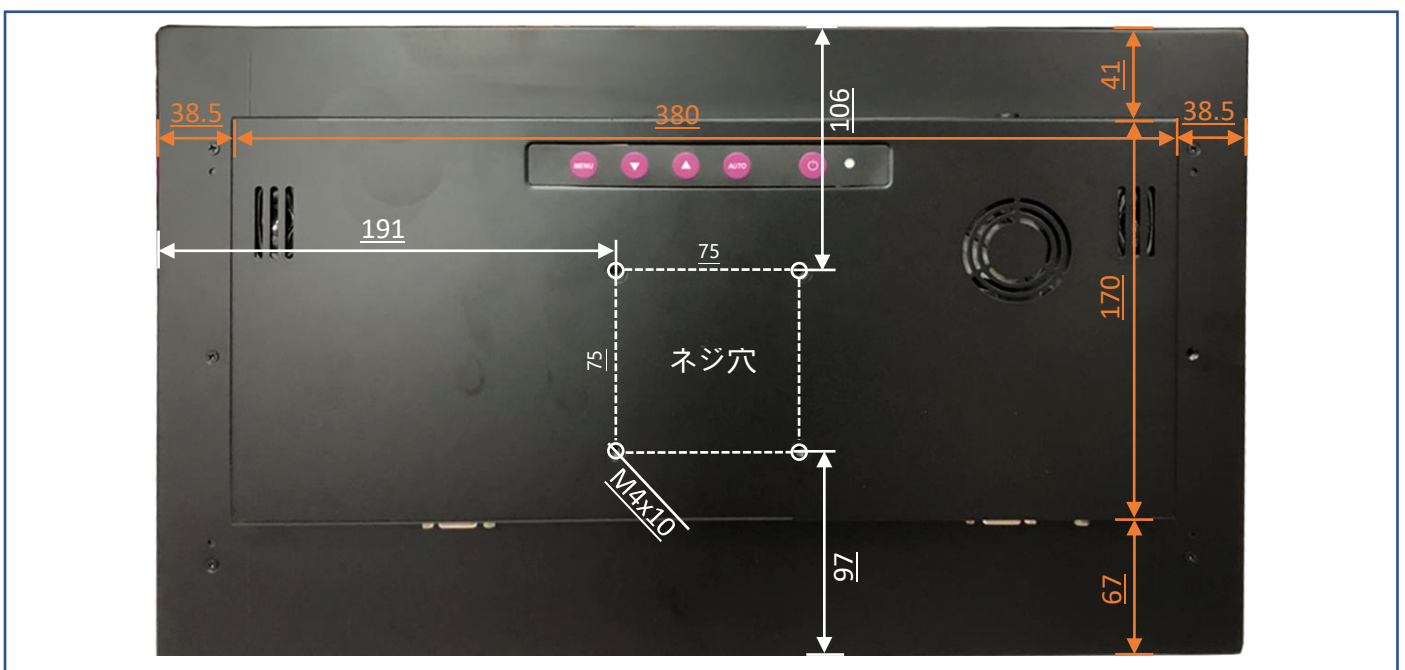
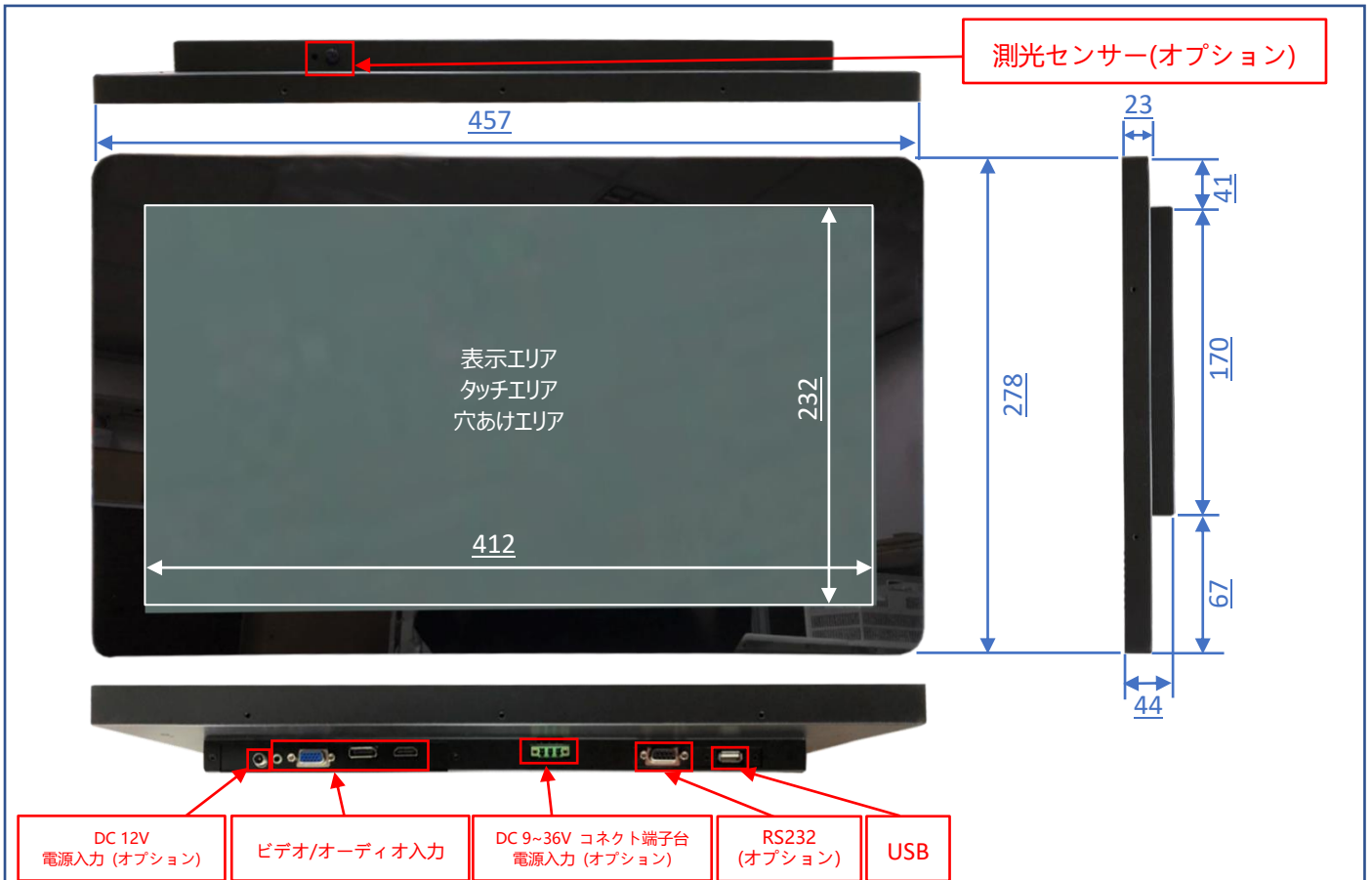


表面保護フィルムオプション	
スタンダード	なし
オプション1	ナノシルバー抗菌フィルム
オプション2	アンチグレアフィルム
オプション3	反射防止フィルム
オプション4	汚れ、指紋防止フィルム
オプション5	覗き見防止フィルム
オプション6	UVカットフィルム

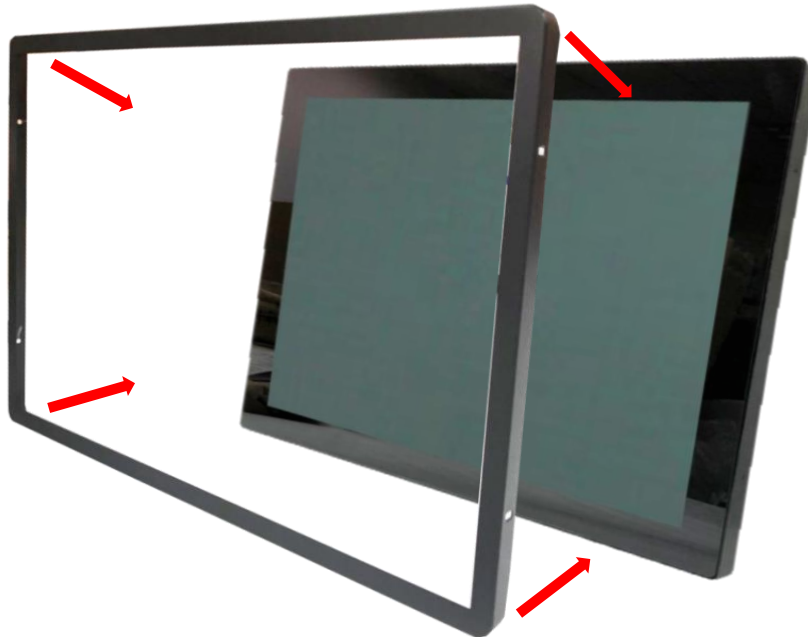


寸法

外観サイズ	457x278x44(±1)mm	正味重量	≦4.6 KG
ネジ穴	75x75 mm	総重量	≦6.5 KG



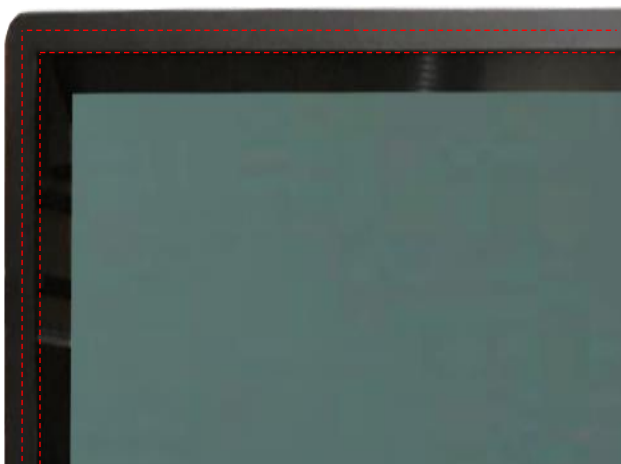
取り付けアクセサリオプション (前保護フレーム)



標準品 **NTSP185** は完全フラットとフレーム無しのデザイン、パネルの角を強化するため、前保護フレームを同時購入ができます。

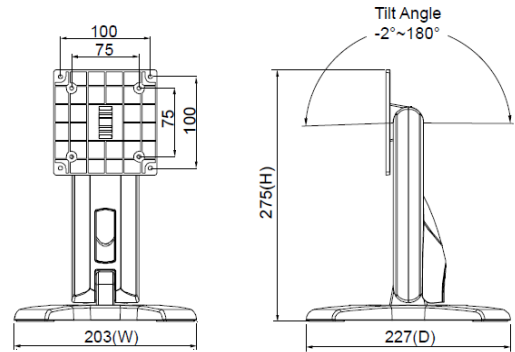


前保護フレーム取り付け後、防水テープもご利用いただけます、ご利用した場合はモニター前の部分が IP165 レベルに達する。

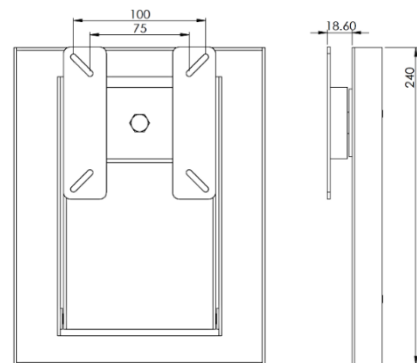


取り付けアクセサリオプション (スタンド)

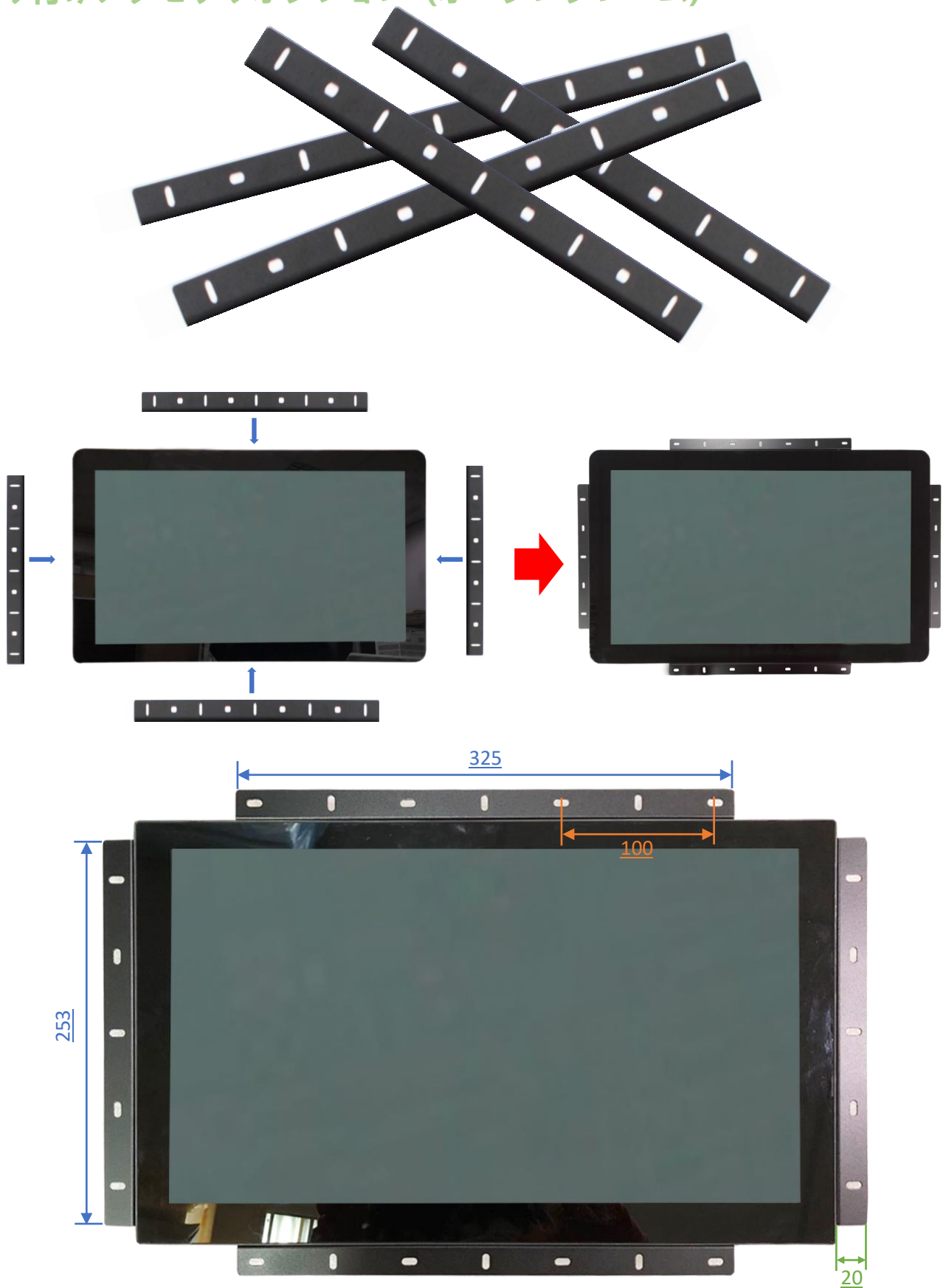
アイテム	B スタンド	番号	DST-0B002/DST-1B002
ネジ穴 (対応 VESA 規格)	100x100 / 75x75 mm	サイズ	203x275x227 mm
素材	鋼/プラスチック/アルミニウム合金	正味重量	1.8 KG
アーム角度調節	-2° ~+180°	耐荷重	15 KG



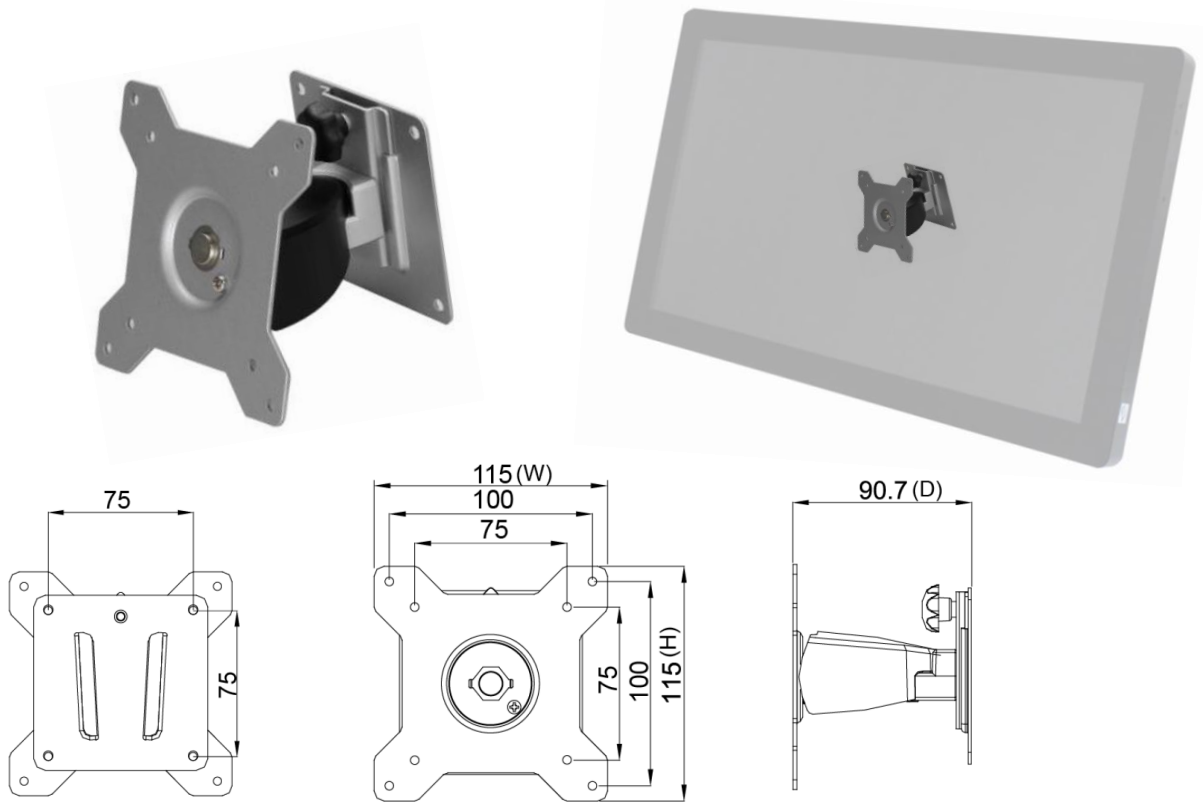
アイテム	Z スタンド	番号	DST-0BZ01/DST-1BZ01
ネジ穴 (対応 VESA 規格)	100x100 / 75x75 mm	サイズ	190x240x41.6
素材	亜鉛めっき鋼板	正味重量	2.6 KG
アーム角度調節	±360°	耐荷重	15 KG



取り付けアクセサリオプション (オープンフレーム)



取り付けアクセサリオプション (壁掛けモニターアーム)



梱包サイズ



一台の梱包サイズ	574x170x418 mm
正味重量	≤4.6 KG
総重量	≤6.5 KG

取り付けアクセサリオプション (各種類のアーム)



- 273x180x265 mm
- 1.07 KG
- Support 12 KG



- 620x556x123 mm
- 3 KG
- Support 10 KG



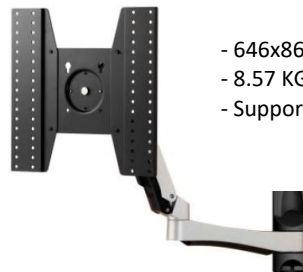
- 250x192x445 mm
- 1.4 KG
- Support 12 KG



- 655x858.5x563 mm
- 7.56 KG
- Support 30 KG



- 158x403x144 mm
- 2.12 KG
- Support 12 KG



- 646x861x953.5 mm
- 8.57 KG
- Support 30 KG



- 423x403x240 mm
- 1.91 KG
- Support 12 KG



- 1300x403x307 mm
- 5.3 KG
- Support 8 KG (2.7 KG Each)



- 715x393x144 mm
- 3.68 KG
- Support 12 KG (6 KG Each)

